

パルセーション ダンパーシリーズ

一般産業用途向け 脈動抑制装置

システムの振動 を低減します。

過度な脈動は騒音、振動を引き起こし、配管または装置の破損の原因となります。これらの要因はシステムの劣化に直結します。グラコのパルセーションダンパーは脈動を低減し、システム全体の寿命を延ばします。



グラコの確かな信頼性

パルセーションダンパーは米国製。

脈動の抑制

キャビテーションや気泡を低減し、スムーズで安定した流量を確保します。

柔軟なラインナップ

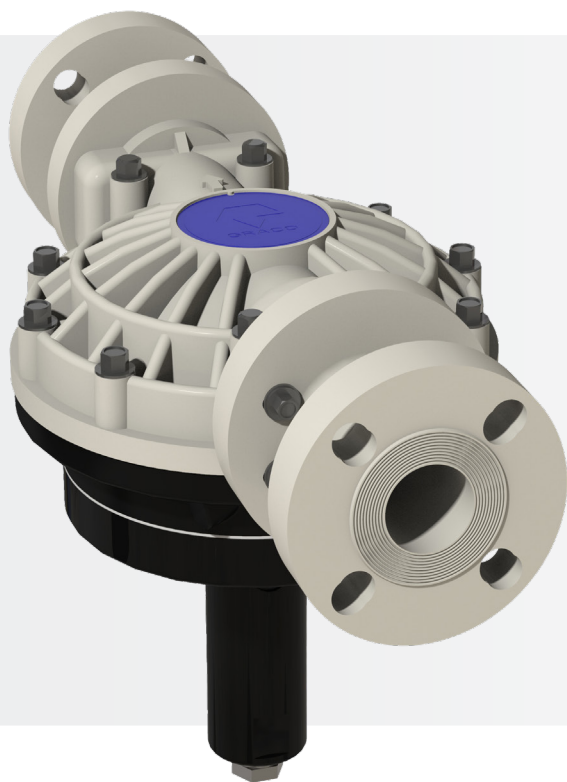
接液部は複数の材質から選択可能です。



フロー（流量）を コントロールする



システム内の脈動と振動を低減させ、下流工程の機器へのダメージを軽減。システムの効率が飛躍的に向上します。パルセーションダンパーにより、流体移送プロセスの効率と信頼性を向上させます。



安定した流量

脈動を制御し、より安定した流量を実現

- 脈動を最小限に抑えて、一定の液圧にコントロールします。
- 静かで安全な作業環境を実現します。

設備へのストレスを低減

設備および配管の寿命を向上させ、メンテナンスを低減する

- 脈動を抑え、圧カスパイクを低減します。
- ポンプとシステムのストレスを低減します。

材料へのダメージを最小限に

デリケートな材料を安全に移送する

- 移送時に発生する流体せん断（シェア）を最小限に抑えます。
- スムーズな流量を確保し、キャビテーションを大幅に低減します。

主なスペック

型式番号	詳細
2000437	1インチ サントプレーンダイヤフラム付きアルミニウム流体セクション
26D885	1インチ PTFE2個ダイヤフラム付きポリプロピレン流体セクション
2000464	1.5インチ サントプレーンダイヤフラム付きアルミニウム流体セクション
26D886	1.5インチ PTFE2個ダイヤフラム付きポリプロピレン流体セクション
2000471	2インチ サントプレーンダイヤフラム付きアルミニウム流体セクション
26D887	2インチ PTFE2個ダイヤフラム付きポリプロピレン流体セクション

選定が
より簡単に



グラコ社の製品は、A+クラスの卓越したカスタマーサービスの提供をお約束します。

お問い合わせ先
電話（代表）：045-593-7300

製品について詳しくは：www.graco.com