

XD 60™, XD 70™ und XD 80™

Motorisierte Rücklauf-Schlauchaufroller

Ohne Ketten,
mehr Sicherheit für den Anwender!



XD 70 >

XD 60 >



XD 80 >

Sicherheitsorientierte Konstruktion

Antriebsmotoren ohne Ketten, daher Wartungsfrei und problemlos im Einsatz.

Sicher, vielseitig und äußerst leistungsstark

Branchenführer

**7 JAHRE
GARANTIE**

1 Jahr auf Verschleiß-
komponenten

Unsere motorisierten XD Rücklauf-Schlauchaufroller sind äußerst leistungsstark. Die innovative Konstruktion umfasst eine Fülle von Funktionen, mit denen Sie Ihre Arbeiten sicherer, reibungsloser und schneller ausführen können. Wir führen umfangreiche Produkttests durch, die häufig über die branchenüblichen Standards hinausgehen, um sicherzustellen, dass Sie das beste auf dem Markt verfügbare Produkt erhalten. Zudem erhalten Sie nach dem Kauf eine branchenführende Garantie. Zudem bieten wir Ihnen einen hervorragenden Kundendienst.

Einfacher Schlauchanschluss

Der Auslass lässt sich einfach entfernen, um den Schlauch mühelos anschließen zu können. Durch die Konstruktion wird das Risiko von Schlauchverformungen minimiert und der Schlauch glatter und gleichmäßiger aufgerollt. Die medienberührten Teile sind vernickelt. Dadurch wird Korrosion verhindert und die Lebensdauer deutlich gesteigert.

Sichere und zuverlässige Direktantriebs- und Getriebemotoren

Die Antriebseinheit ist über die gesamte Lebensdauer geschmiert. Es ist keine Wartung erforderlich.

Mehr Durchfluss – weniger Druckverluste

Ein exklusiv bei Graco erhältliches revolutionäres Drehgelenkdesign (zum Patent angemeldet) ermöglicht einen besseren Durchfluss und so schnelleres Arbeiten. Die verwendeten Werkstoffe sind korrosionsbeständig, stabil und auf höchste Lebensdauer ausgelegt.

Einfache Systemintegration

Einlass- und Motorausrichtung lassen sich für den Durchfluss auf der rechten oder der linken Seite einfach ändern.

Geschweißte Spule für höchste Beanspruchung

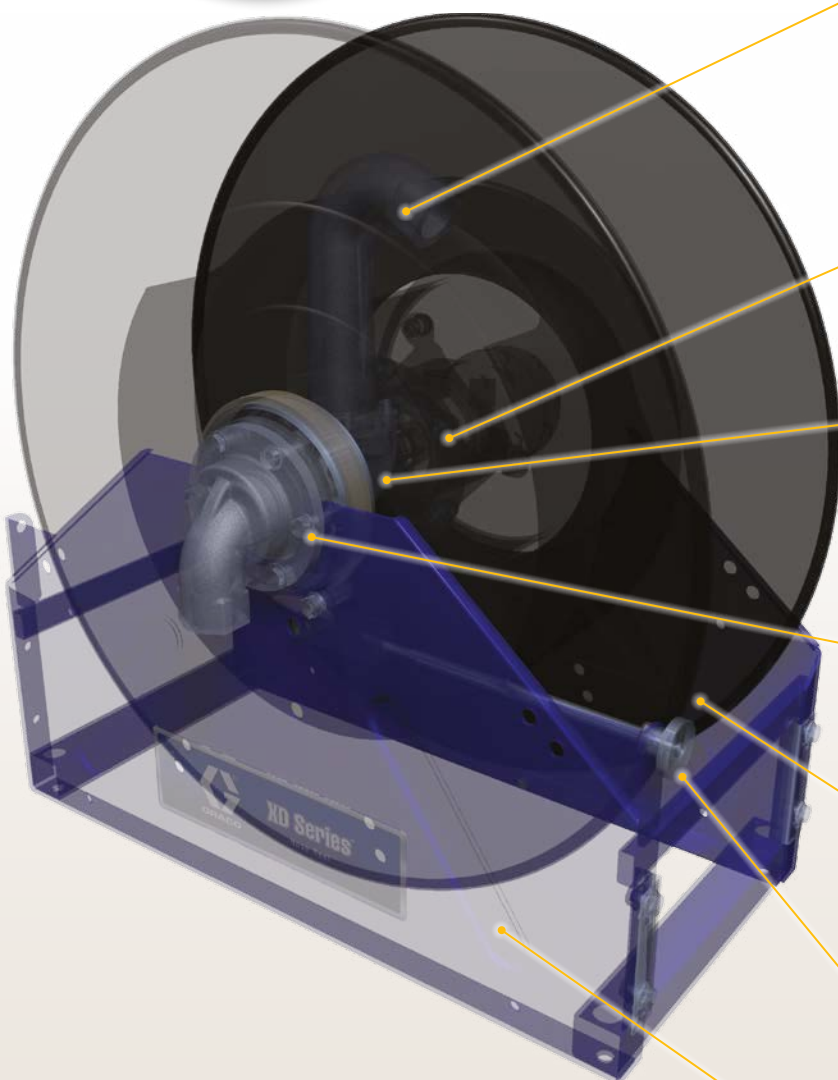
So konstruiert, dass auch schwere Schläuche verwendet werden können. Die Antriebseinheit wird vor Umwelteinflüssen geschützt und somit ein längerer und sicherer Betrieb gewährleistet.

Leicht zugängliche Bremse

Die zum Verlangsamen und Stoppen der Aufrollung genutzte Bandbremse lässt sich an die jeweilige Anwendung anpassen.

Widerstandsfähiges und langlebiges Gehäuse

Der strapazierfähige - aus einem Stück geschweißte - Rahmen gibt unter extremen Betriebsbedingungen nach und ist stabiler als genietete Rahmen, da diese sich mit der Zeit lockern können. Die einzelnen lackierten und pulverbeschichteten Komponenten sind korrosionsbeständiger als Produkte, die erst montiert und dann lackiert werden.



Motorisierte Schlauchaufroller der Reihe XD

Antriebsstärke für längere Schläuche mit größerem Durchmesser

- Optionen für Direktantriebsmotoren: Hydraulikmotor, Luftmotor und Elektromotor mit 12, 24, 115 und 230 Volt
- Erhältlich als Modelle für niedrigen (41 bar) und mittleren Druck (207 bar)
- Betriebstemperaturbereich -40 bis 82° C*
- Mit der verstellbaren Bandbremse kann die Trommel verlangsamt und gestoppt werden
- Für Luft, Wasser, Öl, Schmierstoffe, Kraftstoffe und Altölsorgung
- Optionale Trommelführungen und -arme als Zubehör erhältlich
- Optionale BSPP- und BSPT-Gewinde-Umrüstsätze

Nicht alle Optionen sind in jeder Konfiguration erhältlich. Die verfügbaren Größen entnehmen Sie bitte den Bestellinformationen.

** Schmierstoffaufroller sind für Temperaturen zwischen -18 und 82° C ausgelegt*

Vielseitig!
JEDER RAHMEN
ist kombinierbar
mit jedem
MOTOR.

Erhältliche Rahmenfarben

Wählen Sie Weiß, Gelb oder Metallic-Blau für ein professionelles Erscheinungsbild.

XD 60 >



Schlauchkapazität	Bis zu 1/2" x 30 m, 3/4" x 30 m, 1" x 15 m
Drehgelenkgröße	1" NPT-Einlass und -Auslass

XD 70 >



Schlauchkapazität	Bis zu 1" x 30 m, 1,5" x 20 m, 2" x 10 m
Drehgelenkgröße	1; 1,5 oder 2" NPT-Einlass und -Auslass

XD 80 >



Schlauchkapazität	Bis zu 1" x 46 m, 1,5" x 30 m, 2" x 15 m
Drehgelenkgröße	1; 1,5 oder 2" NPT-Einlass und -Auslass

Aufroller der Reihe XD™

Sparen Sie Zeit und Geld

Strenge Tests sorgen für zuverlässige Einsatzbereitschaft. Die bei der Fertigung verwendeten Materialien gewährleisten eine hohe Leistungsfähigkeit und verringern die Ausfallzeiten. Einfacher Motorwechsel für eine schnelle Betriebsbereitschaft.



Lösungen mit Spitzenqualität für:

- Bergbau
- Öl- und Gasindustrie
- Baugewerbe
- Landwirtschaft
- Kanalisation und Abwasser
- Transport

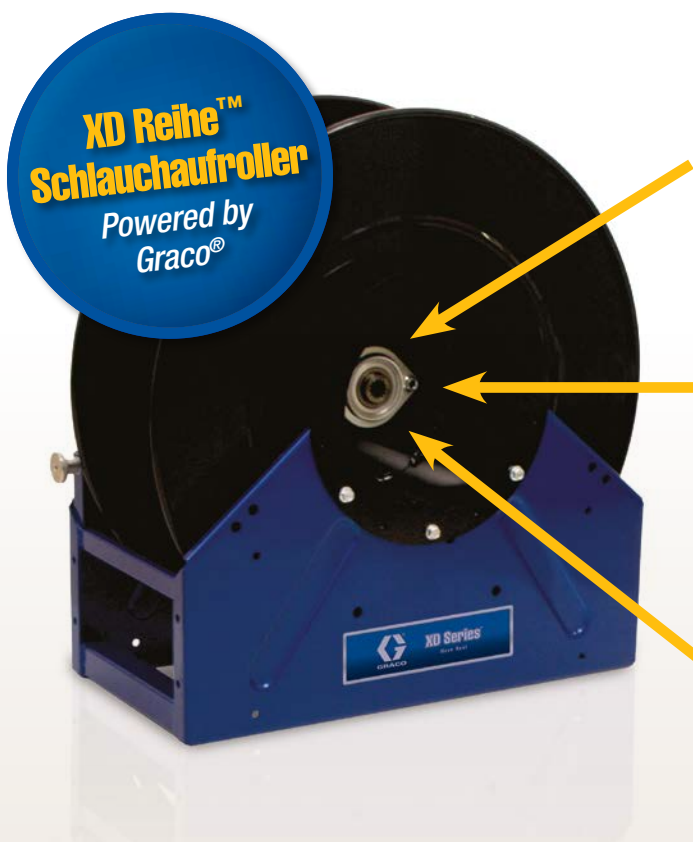
Für den sicheren Betrieb entwickelt

Sichere und zuverlässige Konstruktion mit Direktantriebsmotor

Die XD Aufrollmotoren sind so konstruiert, dass sie in die Spule passen und so die Bauteile vor Umweltweinflüssen und Benutzer vor Quetschpunkten schützen, die Verletzungen verursachen könnten. Es gibt keine Ketten, die rosten oder reißen könnten. Wartung und Schmierung sind nicht erforderlich.

Beispiellose Vielseitigkeit dank modularer Konstruktion

Wählen Sie eine der vielen Kombinationen aus Rahmen und Motor und passen Sie die benötigte Konfiguration schnell und problemlos Ihrem Einsatzbereich an. Die Trommeln lassen sich einfach für den Links- oder Rechtsanschluss konfigurieren, indem Auslass- und Motorausrichtung Ihrem Bedarf angepasst werden. Bestellen Sie vormontierte Trommeln oder wählen Sie Rahmen und Motormodule für eine schnelle Inbetriebnahme vor Ort.



Robuste Elektro- und Luftmotoren

- Der Getriebeantrieb ist eingefasst und in der Spule untergebracht, dies verlängert die Lebensdauer
- Keine Schmierung notwendig und somit effizienter im Betrieb
- Keine freiliegenden Ketten, die Verletzungen verursachen könnten
- Einfaches Auswechseln sorgt für weniger Ausfallzeiten
- Luftmotor



Kompakter Hydraulikmotor

- Wesentlich kleinere Standfläche
- Echter 1:1 Direktantrieb gewährleistet effizienten Betrieb
- Motor ist durch die Spule geschützt
- Keine Kette, die geschmiert werden muss

Der Graco-Vorteil

Motorisierte Schlauchaufroller der Reihe XD

- Längere Betriebszeit dank weniger Wartungsaufwand
- Keine Ketten, die Verletzungen verursachen können
- Zusätzliche Kettenschutzvorrichtungen sind nicht erforderlich
- Schmierung hält ein Leben lang. Antrieb muss nicht geschmiert werden
- Saubere Installationen
- Der hydraulische 1:1 Motor ist effizienter und ermöglicht ein einfacheres Aufrollen als bei Kettenantrieben
- Problemlose Lagerhaltung von Bauteilen für den einfachen Service vor Ort
- Mühelose Konfiguration auf Rechts- oder Linkseinlass
- Auslass vermindert Schlauchverformungen und ermöglicht das gleichmäßige, glatte Aufrollen

Bestellinformationen

Bestellinformationen Schlauchaufroller

Technische Daten

Anwendungen	Modellnummern nach Farbe			Beschreibung	kg	Druck Bar	Empfohlene Schlauchlänge Schlauchdurchmesser x Länge in m			Größe der Ein-/Auslassöffnung (NPT) (f)	
	Blau	Gelb	Weiß								
Luft/ Wasser	XD 60	24R419	24R420	24R421	XD 6010, Druckluftmotor	56	41	1/2"x30	3/4"x30	1"x15	1 in/1 in
		24R414	24R415	24R416	XD 6010, Hydraulikmotor	45	41	1/2"x30	3/4"x30	1"x15	
		24R404	24R405	24R406	XD 6010, 12 VDC elektrisch Motor 1/2 PS	60	41	1/2"x30	3/4"x30	1"x15	
		24R407	24R408	24R409	XD 6010, 24 VDC elektrisch Motor 1/2 PS	60	41	1/2"x30	3/4"x30	1"x15	
		24R410	24R412	24R413	XD 6010, 115 V elektrisch Motor	60	41	1/2"x30	3/4"x30	1"x15	
	XD 70	24R449	24R450	24R451	XD7010 Druckluftmotor	55	41	1"x23	1"x30		1 in/1 in
		24R446	24R447	24R448	XD7010 Hydraulikmotor	45	41	1"x23	1"x30		
		24R437	24R438	24R439	XD7010 12 V elektrisch Motor 1/2 PS	60	41	1"x23	1"x30		
		24R440	24R441	24R442	XD7010 24 VDC elektrisch Motor 1/2 PS	60	41	1"x23	1"x30		
		24R443	24R444	24R445	XD7010 115 V elektrisch Motor	60	41	1"x23	1"x50		
	XD 80	24R531	24R532	24R533	XD8010 Druckluftmotor	74	41	1"x46			1 in/1 in
		24R528	24R529	24R530	XD8010 Hydraulikmotor	64	41	1"x46			
		24R519	24R520	24R521	XD8010 12 VDC elektrisch Motor 1/2 PS	78	41	1"x46			
		24R522	24R523	24R524	XD8010 24 VDC Elektromotor, 1/2 PS	78	41	1"x46			
		24R525	24R526	24R527	XD8010 115 V Elektromotor	78	41	1"x46			

Betriebstemperatur für Fett-Schlauchtrommeln beträgt -18° bis 82° C, für alle anderen -40° bis 82° C

Bestellinformationen

Bestellinformationen Schlauchaufroller

Technische Daten

Anwendungen	Modellnummern nach Farbe			Beschreibung	Kg	Druck Bar	Empfohlene Schlauchlänge Schlauchdurchmesser x Länge in m			Größe der Ein-/Auslassöffnung (NPT) (f)	
	Blau	Gelb	Weiß								
Öl	XD 60	24R434	24R435	24R436	XD6010, Druckluftmotor	56	207	1/2"x30	3/4"x30	1"x15	1 in/1 in
		24R431	24R432	24R433	XD6010, Hydraulikmotor	47	207	1/2"x30	3/4"x30	1"x15	
		24R422	24R423	24R424	XD6010, 12 VDC elektrisch Motor 1/2 PS	61	207	1/2"x30	3/4"x30	1"x15	
		24R425	24R426	24R427	XD6010 24 VDC elektrisch Motor 1/2 PS	61	207	1/2"x30	3/4"x30	1"x15	
		24R428	24R429	24R430	XD6010 115 V Elektromotor	61	207	1/2"x30	3/4"x30	1"x15	
	XD 70	24R464	24R465	24R466	XD7010 Druckluftmotor	56	207	1"x23	1"x30		1 in/1 in
		24R461	24R462	24R463	XD7010 Hydraulikmotor	46	207	1"x23	1"x30		
		24R452	24R453	24R454	XD7010 12 VDC elektrisch Motor 1/2 PS	60	207	1"x23	1"x30		
		24R455	24R456	24R457	XD7010 24 VDC elektrisch Motor 1/2 PS	60	207	1"x23	1"x30		
		24R458	24R459	24R460	XD7010 115 V Elektromotor	60	207	1"x23	1"x30		
	XD 80	24R546	24R547	24R548	XD8010 Druckluftmotor	75	207	1"x46			1 in/1 in
		24R543	24R544	24R545	XD8010 Hydraulikmotor	65	207	1"x46			
		24R534	24R535	24R536	XD8010 12 VDC elektrisch Motor 1/2 PS	79	207	1"x46			
		24R537	24R538	24R539	XD8010 24 VDC Elektromotor, 1/2 PS	79	207	1"x46			
		24R540	24R541	24R542	XD8010 115 V Elektromotor	79	207	1"x46			
Altöl Entsorgung	XD 60	24R419	24R420	24R421	XD6010 Druckluftmotor	56	41	1'x15			1 in/1 in
		24R414	24R415	24R416	XD6010 Hydraulikmotor	45	41	1'x15			
		24R404	24R405	24R406	XD6010 12 VDC elektrisch Motor 1/2 PS	60	41	1'x15			
		24R407	24R408	24R409	XD6010 24 VDC Elektromotor, 1/2 PS	60	41	1'x15			
		24R410	24R412	24R413	XD6010 115 V Elektromotor	60	41	1'x15			
	XD 70	24R516	24R517	24R518	XD7015, Druckluftmotor	56	41	1,25"x10,5	1,25"x15	1,5"x15	1,5 in/1,5 in
		24R512	24R513	24R515	XD7015 Hydraulikmotor	46	41	1,25"x10,5	1,25"x15	1,5"x15	
		24R503	24R504	24R505	XD7015 12 VDC elektrisch Motor 1/2 PS	60	41	1,25"x10,5	1,25"x15	1,5"x15	
		24R506	24R507	24R508	XD7015 24 VDC elektrisch Motor 1/2 PS	60	41	1,25"x10,5	1,25"x15	1,5"x15	
		24R509	24R510	24R511	XD7015 115 V Elektromotor	60	41	1,25"x10,5	1,25"x15	1,5"x15	

Betriebstemperatur für Fett-Schlauchtrommeln beträgt -18° bis 82° C, für alle anderen -40° bis 82° C

Bestellinformationen

Bestellinformationen Schlauchaufroller

Technische Daten

Anwendungen	Modellnummern nach Farbe			Beschreibung	kg	Druck Bar	Empfohlene Schlauchlänge Schlauchdurchmesser x Länge in m			Größe der Ein-/Auslassöffnung (NPT) (f)	
	Blau	Gelb	Weiß								
Kraftstoff	XD 60	24R419	24R420	24R421	XD6010 Druckluftmotor	56	41	1/2"x30	3/4"x30	1"x15	1 in/1 in
		24R414	24R415	24R416	XD6010 Hydraulikmotor	45	41	1/2"x30	3/4"x30	1"x15	
		24R404	24R405	24R406	XD6010 12 VDC Elektromotor, 1/2 PS	60	41	1/2"x30	3/4"x30	1"x15	
		24R407	24R408	24R409	XD6010 24 VDC Elektromotor, 1/2 PS	60	41	1/2"x30	3/4"x30	1"x15	
		24R410	24R412	24R413	XD6010 115 V Elektromotor	60	41	1/2"x30	3/4"x30	1"x15	
	XD 70	24R449	24R450	24R451	XD7010 Druckluftmotor	55	41	1"x23	1"x30		1 in/1 in
		24R446	24R447	24R448	XD7010 Hydraulikmotor	45	41	1"x23	1"x30		
		24R437	24R438	24R439	XD7010 12 VDC Elektromotor, 1/2 PS	60	41	1"x23	1"x30		
		24R440	24R441	24R442	XD7010 24 VDC Elektromotor, 1/2 PS	60	41	1"x23	1"x30		
		24R443	24R444	24R445	XD7010 115 V Elektromotor	60	41	1"x23	1"x30		
	XD 70	24R516	24R517	24R518	XD7015 Druckluftmotor	56	41	1,25"x15	1,5"x15	1,5"x20	1,5 in/1,5 in
		24R512	24R513	24R515	XD7015 Hydraulikmotor	46	41	1,25"x15	1,5"x15	1,5"x20	
		24R503	24R504	24R505	XD7015 12 VDC Elektromotor, 1/2 PS	60	41	1,25"x15	1,5"x15	1,5"x20	
		24R506	24R507	24R508	XD7015 24 VDC Elektromotor, 1/2 PS	60	41	1,25"x15	1,5"x15	1,5"x20	
		24R509	24R510	24R511	XD7015 115 V Elektromotor	60	41	1,25"x15	1,5"x15	1,5"x20	
	XD 70	24T023	24T024	24T025	XD7020 Druckluftmotor	58	41	2"x10			2 in/2 in
		24T020	24T021	24T022	XD7020 Hydraulikmotor	48	41	2"x10			
		24T011	24T012	24T013	XD7020 12 VDC Elektromotor, 1/2 PS	62	41	2"x10			
		24T014	24T015	24T016	XD7020 24 VDC Elektromotor, 1/2 PS	62	41	2"x10			
		24T017	24T018	24T019	XD7020 115 V Elektromotor	62	41	2"x10			

Betriebstemperatur für Fett-Schlauchtrommeln beträgt -18° bis 82° C, für alle anderen -40° bis 82° C

Bestellinformationen

Bestellinformationen Schlauchaufroller

Technische Daten

Anwendungen	Modellnummern nach Farbe			Beschreibung	kg	Druck Bar	Empfohlene Schlauchlänge Schlauchdurchmesser x Länge in m		Größe der Ein-/Auslassöffnung (NPT) (f)	
	Blau	Gelb	Weiß							
Kraftstoff	XD 80	24R531	24R532	24R533	XD8010 Druckluftmotor	74	41	1"x46		1 in/1 in
		24R528	24R529	24R530	XD8010 Hydraulikmotor	64	41	1"x46		
		24R519	24R520	24R521	XD8010 12 VDC Elektromotor, 1/2 PS	78	41	1"x46		
		24R522	24R523	24R524	XD8010 24 VDC Elektromotor, 1/2 PS	78	41	1"x46		
		24R525	24R526	24R527	XD8010 115 V Elektromotor	78	41	1"x46		
	XD 80	24R561	24R562	24R563	XD8015 Druckluftmotor	75	41	1,5"x23	1,5"x50	1,5 in/1,5 in
		24R558	24R559	24R560	XD8015 Hydraulikmotor	65	41	1,5"x23	1,5"x50	
		24R549	24R550	24R551	XD8015 12 V Elektromotor, 1/2 PS	79	41	1,5"x23	1,5"x50	
		24R552	24R553	24R554	XD8015 24 V Elektromotor, 1/2 PS	79	41	1,5"x23	1,5"x50	
		24R555	24R556	24R557	XD8015 115 V Elektromotor	79	41	1,5"x23	1,5"x50	
	XD 80	24R576	24R577	24R578	XD8020 Druckluftmotor	76	41	2"x15		2 in/2 in
		24R573	24R574	24R575	XD8020 Hydraulikmotor	67	41	2"x15		
		24R564	24R565	24R566	XD8020 12 VDC Elektromotor, 1/2 PS	81	41	2"x15		
		24R567	24R568	24R569	XD8020 24 VDC Elektromotor, 1/2 PS	81	41	2"x15		
		24R570	24R571	24R572	XD8020 115 V Elektromotor	81	41	2"x15		
Fettförderung für große Mengen	XD 60	24R434	24R435	24R436	XD6010 Druckluftmotor	75	207	1"x15		1 in/1 in
		24R431	24R432	24R433	XD6010 Hydraulikmotor	47	207	1"x15		
		24R422	24R423	24R424	XD6010 12 VDC Elektromotor, 1/2 PS	61	207	1"x15		
		24R425	24R426	24R427	XD6010 24 VDC Elektromotor, 1/2 PS	61	207	1"x15		
		24R428	24R429	24R430	XD6010 115 V Elektromotor	61	207	1"x15		

Betriebstemperatur für Fett-Schlauchtrommeln beträgt -18° bis 82° C, für alle anderen -40° bis 82° C

Bestellinformationen

Bestellinformationen Schlauchaufroller

Technische Daten

Anwendungen	Modellnummern nach Farbe			Beschreibung	Gewicht Kg	Druck Bar	Empfohlene Schlauchkapazität Schlauchdurchmesser x Länge in m			Einlass / Auslass Größe NPT (f)	
	Blau	Gelb	Weiß								
Nur Trommelrahmen (zur Kombination mit Motorbaugruppen)											
Luft/Wasser, Kraftstoff	XD 60	24T104	24T105	24T106	Nur XD6010 Trommel, ohne Motor	39	41	1/2" x 30	3/4" x 30	1" x 15	1"/1"
	XD 70	24T110	24T111	24T112	Nur XD7010 Trommel, ohne Motor	39	41	1" x 23	1" x 30		
	XD 80	24T122	24T123	24T124	Nur XD8010 Trommel, ohne Motor	58	41	1" x 46			
Kraftstoff	XD 70	24T116	24T117	24T118	Nur XD7015, Trommel, ohne Motor	39	41	1,25" x 15	1,5" x 15	1,5" x 20	1,5"/1,5"
	XD 70	24T119	24T120	24T121	XD7020, nur Trommel, ohne Motor	41	41	2" x 10			2"/2"
	XD 80	24T128	24T129	24T130	XD8015, nur Trommel, ohne Motor	58	41	1,5" x 23	1,5" x 30		1,5"/1,5"
	XD 80	24T131	24T132	24T133	XD8020, nur Trommel, ohne Motor	60	41	2" x 15			2"/2"
Altölsorgung	XD 60	24T104	24T105	24T106	Nur XD6010 Trommel, ohne Motor	39	41	1" x 15			1"/1"
	XD 70	24T116	24T117	24T118	Nur XD7015, Trommel, ohne Motor	39	41	1,25" x 15	1,5" x 15		1,5"/1,5"
Öl	XD 60	24T107	24T108	24T109	XD6010, nur Trommel, ohne Motor	40	207	1/2" x 30	3/4" x 30	1" x 15	1"/1"
	XD 70	24T113	24T114	24T115	XD7010, nur Trommel, ohne Motor	39	207	1" x 23	1" x 30		
	XD 80	24T125	24T126	24T127	Nur XD8010 Trommel, ohne Motor	58	207	1" x 46			
Fett	XD 60	24T107	24T108	24T109	XD6010, nur Trommel, ohne Motor	39	41	1/2" x 30	3/4" x 30	1" x 15	

Betriebstemperatur für Fett-Schlauchtrommeln beträgt -18° bis 82° C, für alle anderen -40° bis 82° C

Motorbaugruppen (zur Kombination mit Rahmenmodellen)

24T886	12 V DC, 1/2 PS Motor, Drehrichtung umkehrbar. Zum Motoreinbau in XD-Rahmen
24T888	24 V DC, 1/2 PS Motor, Drehrichtung umkehrbar. Zum Motoreinbau in XD-Rahmen
24T889	115 V AC, 0,40 PS Motor, Drehrichtung umkehrbar. Zum Motoreinbau in XD-Rahmen
24T890	230 V AC, 1/2 PS Motor, Drehrichtung umkehrbar. Zum Motoreinbau in XD-Rahmen
24T891	Hydraulikmotor, Drehrichtung umkehrbar. Zum Motoreinbau in XD Trommel
24T892	Luftmotor, Drehrichtung umkehrbar. Zum Motoreinbau in XD Trommel

Zubehör

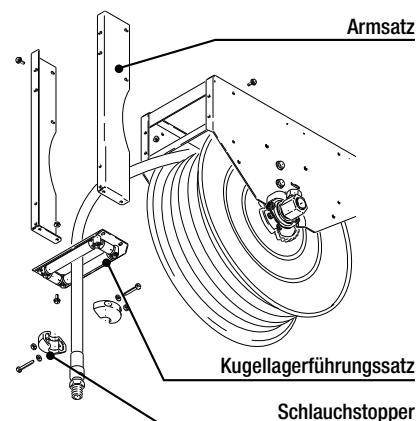
Einlassschlauchsatz	Druck bar	Länge mm	Schlauch-ID/Einlass	
24R111	Einlasssatz für Luft/Wasser und Öl	88	711	1" NPT (A)
24R112	Einlasssatz für Altölsorgung	17	711	1" NPT (A)
24R115	Einlasssatz für Kraftstoff	17	711	1" NPT (A)
24R117	Einlasssatz für Kraftstoff	10	711	1,5" NPT (A)
24R118	Einlasssatz für Kraftstoff	10	711	2" NPT (A)

Schlauchstopper-Satz

237873	Für 3/4" Schlauch
237874	Für 1" Schlauch
24R060	Für 1,25" Schlauch
24R061	Für 1,5" Schlauch

Schlauchführungen

24T327	Edelstahl-Schlauchführung für XD 60 (= Armsatz: 24T332)
24T328	Edelstahl-Schlauchführung für XD 70 (= Armsatz: 24T333)
24T329	Edelstahl-Schlauchführung für XD 80 (= Armsatz: 24T334)
24R072	Kugellagerführungssatz mit Halterung für XD 60 (= Armsatz: 24T335)
24T330	Kugellagerführungssatz mit Halterung für XD 70 (= Armsatz: 24T336)
24T331	Kugellagerführungssatz mit Halterung für XD 80 (= Armsatz: 24T337)



24T328



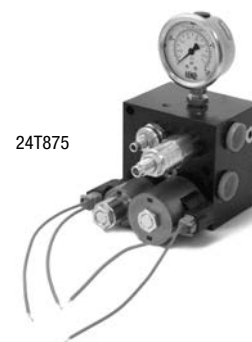
24R072

Bestellinformationen

Zubehör

Steuerungen	
24T875	Elektrohydraulisch gesteuerte Schlauchaufroller XD 60/70/80 mit Hydraulikmotor, 12 V DC, Vier-Wege-Ventil mit drei Schaltstellungen
24T876	Elektrohydraulisch gesteuerte Schlauchaufroller XD 60/70/80 mit Hydraulikmotor, 24 V DC, Vier-Wege-Ventil mit drei Schaltstellungen
127224	Elektrohydraulisch gesteuerte Schlauchaufroller XD 60/70/80 mit Hydraulikmotor, 12 V, inkl. Schalter. Vier-Wege-Ventil mit drei Schaltstellungen
127225	Elektrohydraulisch gesteuerte Schlauchaufroller XD 60/70/80 mit Hydraulikmotor, 24 V, inkl. Schalter. Vier-Wege-Ventil mit drei Schaltstellungen
127271	Pneumatisches Ventil zur Steuerung der Schlauchaufroller XD 60/70/80 mit Luftmotor. Drei-Wege-Ventil mit zwei Schaltstellungen
127214	Druckknopf-Ein/Aus-Schalter mit roter Gummikappe. Verwendung für 12 oder 24 V DC
127217	Druckknopf-Ein/Aus-Schalter für Gefahrenbereiche. Verwendung für 12 und 24 V DC
127223	Druckknopf-Ein/Aus-Schalter für Gefahrenbereiche. Verwendung für 115 und 220 V AC
127218	Anschlusskasten für Gefahrenbereiche
127219	12 V DC Hochleistungsmagnetventil, empfohlen für Aufrollaktivierung bei 12 V DC Motor
127220	24 V DC Hochleistungsmagnetventil, empfohlen für Aufrollaktivierung bei 24 V DC Motor
127221	Manueller Rückstell-Druckknopf (Leistungsschalter) für Nennstrom von 50 A.
127222	Manueller Rückstell-Druckknopf (Leistungsschalter) für Nennstrom von 25 A.

Schläuche		Druck bar	Schlauch-ID Zoll	
Kraftstoff	24R102	1" x 15 m gekoppelter Kraftstoffschlauch	17	1
	24R103	1" x 23 m gekoppelter Kraftstoffschlauch	17	1
	24R106	1" x 30 m gekoppelter Kraftstoffschlauch	17	1
	24T252	1" x 46 m gekoppelter Kraftstoffschlauch	17	1
	24R108	1,25" x 10,5 m gekoppelter Kraftstoffschlauch	17	1,25
	24R110	1,25" x 15 m gekoppelter Kraftstoffschlauch	17	1,25
	24R114	1,5" x 15 m gekoppelter Kraftstoffschlauch	11	1,5
	24T253	1,5" x 30 m gekoppelter Kraftstoffschlauch	11	1,5
	127167	2" x 10 m gekoppelter Kraftstoffschlauch	11	2
	24T254	2" x 15 m gekoppelter Kraftstoffschlauch	11	2
Luft/Wasser	126359	1/2" x 30 m gekoppelter Luft-/Wasserschlauch	20,6	1/2
	126360	3/4" x 23 m gekoppelter Luft-/Wasserschlauch	20,6	3/4
	126361	3/4" x 30 m gekoppelter Luft-/Wasserschlauch	20,6	3/4
	126362	1" x 15 m gekoppelter Luft-/Wasserschlauch	20,6	1
	126363	1" x 23 m gekoppelter Luft-/Wasserschlauch	20,6	1
	126364	1" x 30 m gekoppelter Luft-/Wasserschlauch	20,6	1
Öl	126375	1/2" x 30 m gekoppelter Ölschlauch	138	1/2
	126376	3/4" x 23 m gekoppelter Ölschlauch	138	3/4
	126377	3/4" x 30 m gekoppelter Ölschlauch	103	3/4
	126503	1" x 15 m gekoppelter Ölschlauch	88	1
	126504	1" x 23 m gekoppelter Ölschlauch	88	1
	126505	1" x 30 m gekoppelter Ölschlauch	88	1
Altölsorgung	126379	1" x 15 m gekoppelter Altölsorgungsschlauch	17	1
	126688	1,25" x 15 m gekoppelter Altölsorgungsschlauch	13,8	1,25
	126380	1,25" x 10,5 m gekoppelter Altölsorgungsschlauch	13,8	1,25
	127173	1,5" x 15 m gekoppelter Altölsorgungsschlauch	13,8	1



24T875



12/218



127219



127214



127221



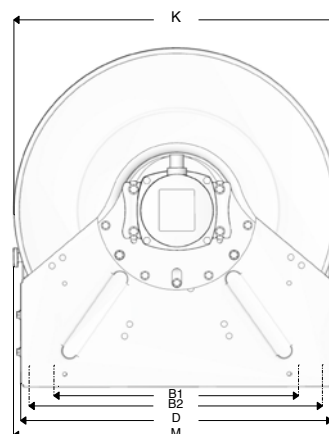
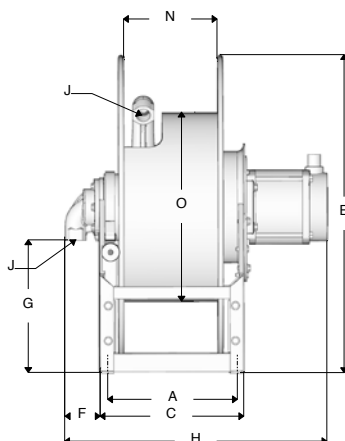
127222

Bestellinformationen

BSPP/-BSPT-Umrüstsätze	
24T359	BSPP-Umrüstsatz. Zur Umrüstung einer 1" XD 60 oder XD 80 Trommel von NPT auf BSPP
24T361	BSPP-Umrüstsatz. Zur Umrüstung einer 1" XD 70 Trommel von NPT auf BSPP
24T365	BSPP-Umrüstsatz. Zur Umrüstung einer 1,5" XD 70 Trommel von NPT auf BSPP
24T363	BSPP-Umrüstsatz. Zur Umrüstung einer 1,5" XD 80 Trommel von NPT auf BSPP
24T360	BSPT-Umrüstsatz. Zur Umrüstung einer 1" XD 60 oder XD 80 Trommel von NPT auf BSPT
24T362	BSPT-Umrüstsatz. Zur Umrüstung einer 1" XD 70 Trommel von NPT auf BSPT
24T366	BSPT-Umrüstsatz. Zur Umrüstung einer 1,5" XD 70 Trommel von NPT auf BSPT
24T364	BSPT-Umrüstsatz. Zur Umrüstung einer 1,5" XD 80 Trommel von NPT auf BSPT
24T368	BSPT-Umrüstsatz. Zur Umrüstung einer 2" XD 70 Trommel von NPT auf BSPT
24T367	BSPT-Umrüstsatz. Zur Umrüstung einer 2" XD 80 Trommel von NPT auf BSPT

Technische Information

Abmessungen



Modell	Stromversorgung	A	B1	B2	C	D	E	F	G	H	J	K	M	N	O	P
		(mm)														
XD 6010	Pneumatisch	265	565	k. A.	300	610	663	71	277	519	1" NPT	635	660	198	394	11
XD 6010	Hydraulisch	265	565	k. A.	300	610	663	71	277	400	1" NPT	635	660	198	394	11
XD 6010	Elektrisch	265	565	k. A.	300	610	663	71	277	547	1" NPT	635	660	198	394	11
XD 7010	Pneumatisch	329	565	k. A.	363	610	663	71	277	583	1" NPT	635	660	254	254	11
XD 7010	Hydraulisch	329	565	k. A.	363	610	663	71	277	463	1" NPT	635	660	254	254	11
XD 7010	Elektrisch	329	565	k. A.	363	610	663	71	277	611	1" NPT	635	660	254	254	11
XD7015	Pneumatisch	329	565	k. A.	363	610	663	91	277	603	1.5" NPT	635	660	254	254	11
XD7015	Hydraulisch	329	565	k. A.	363	610	663	91	277	483	1.5" NPT	635	660	254	254	11
XD7015	Elektrisch	329	565	k. A.	363	610	663	91	277	631	1.5" NPT	635	660	254	254	11
XD7020	Pneumatisch	329	565	k. A.	363	610	663	102	259	613	2" NPT	635	660	254	254	11
XD7020	Hydraulisch	329	565	k. A.	363	610	663	102	259	493	2" NPT	635	660	254	254	11
XD7020	Elektrisch	329	565	k. A.	363	610	663	102	259	641	2" NPT	635	660	254	254	11
XD8010	Pneumatisch	525	565	679	561	724	765	71	340	779	1" NPT	711	772	457	394	11
XD8010	Hydraulisch	525	565	679	561	724	765	71	340	659	1" NPT	711	772	457	394	11
XD8010	Elektrisch	525	565	679	561	724	765	71	340	807	1" NPT	711	772	457	394	11
XD8015	Pneumatisch	525	565	679	561	724	765	91	340	799	1.5" NPT	711	772	457	394	11
XD8015	Hydraulisch	525	565	679	561	724	765	91	340	679	1.5" NPT	711	772	457	394	11
XD8015	Elektrisch	525	565	679	561	724	765	91	340	827	1.5" NPT	711	772	457	394	11
XD8020	Pneumatisch	525	565	679	561	724	765	102	323	809	2" NPT	711	772	457	394	11
XD8020	Hydraulisch	525	565	679	561	724	765	102	323	689	2" NPT	711	772	457	394	11
XD8020	Elektrisch	525	565	679	561	724	765	102	323	837	2" NPT	711	772	457	394	11



ÜBER GRACO

Graco wurde 1926 gegründet und ist einer der weltweit führenden Anbieter von Systemen und Komponenten zur Flüssigkeitsförderung. Graco-Produkte werden zum Fördern, Messen, Steuern, Dosieren und Auftragen vieler unterschiedlicher Flüssigkeiten und viskoser Materialien im Bereich der Fahrzeugschmierung sowie in kommerziellen und industriellen Anwendungen eingesetzt.

Der Erfolg des Unternehmens begründet sich durch die bedingungslose Verpflichtung zu technischer Exzellenz, herausragender Fertigungsqualität und konkurrenzlosem Kundendienst. In enger Zusammenarbeit mit spezialisierten Händlern bietet Graco Systeme, Produkte und Technologien an, die weltweit als Qualitätsmaßstab für zahlreiche Flüssigkeitsförderlösungen gelten. Gracos Angebot umfasst Geräte für die Spritzlackierung, den Auftrag von Schutzanstrichen, die Farbzirkulation, Schmierung, den Auftrag von Dicht- und Klebmitteln sowie Hochleistungsgeräte für den unternehmerischen Einsatz. Durch kontinuierliche Investitionen in das Management und die Steuerung von Flüssigkeiten wird Graco auch in Zukunft innovative Lösungen für einen diversifizierten Weltmarkt anbieten.

NIEDERLASSUNGEN VON GRACO

POSTANSCHRIFT

P.O. Box 1441
Minneapolis, MN 55440-1441,
USA
Tel.: 612-623-6000
Fax: 612-623-6777

NORD-, MITTEL- UND SÜDAMERIKA

MINNESOTA

Weltweite Unternehmenszentrale
Graco Inc.
88-11th Avenue N.E.
Minneapolis, MN 55413, USA

EUROPA

BELGIEN

Europäische Zentrale
Graco BVBA
Industrieterrein-Oude Bunders
Slakweidestraat 31
3630 Maasmechelen,
Belgien
Tel.: 32 89 770 700
Fax: 32 89 770 777

ASIEN-PAZIFIK-RAUM

AUSTRALIEN

Graco Australia Pty Ltd.
Suite 17, 2 Enterprise Drive
Bundoora, Victoria 3083
Australien
Tel.: 61 3 9468 8500
Fax: 61 3 9468 8599

CHINA

Graco Hong Kong Ltd.
Shanghai Representative Office
Building 7
1029 Zhongshan Road South
Huangpu District
Shanghai 200011
Volksrepublik China
Tel.: 86 21 649 50088
Fax: 86 21 649 50077

INDIEN

Graco Hong Kong Ltd.
India Liaison Office
Room 432, Augusta Point
Regus Business Centre 53
Golf Course Road
Gurgaon, Haryana
Indien 122001
Tel.: 91 124 435 4208
Fax: 91 124 435 4001

JAPAN

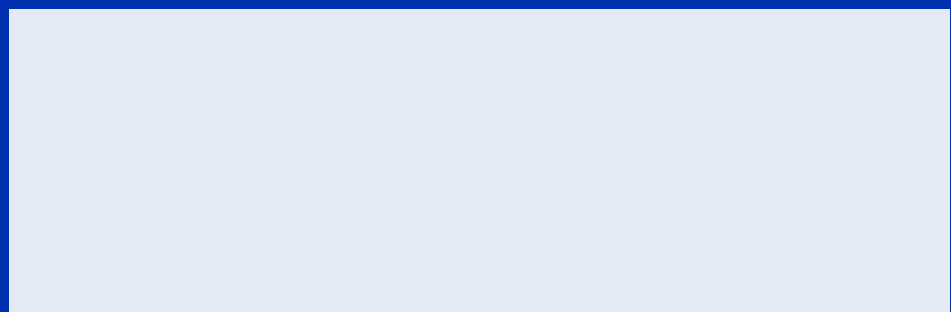
Graco K.K.
1-27-12 Hayabuchi
Tsuzuki-ku
Yokohama City, Japan 2240025
Tel.: 81 45 593 7300
Fax: 81 45 593 7301

KOREA

Graco Korea Inc.
Shinhan Bank Building
4th Floor #1599
Gwanyang-Dong, Dongan-Ku,
Anyang-si, Korea 431-060
Tel.: 82 31 476 9400
Fax: 82 31 476 9801

Alle Informationen und Illustrationen in dieser Broschüre basieren auf den jüngsten Produktinformationen, die bei Drucklegung verfügbar waren. Graco behält sich das Recht vor, jederzeit ohne Vorankündigung Änderungen vorzunehmen.

Graco ist ISO 9001-zertifiziert.



Europa
+32 89 770 700
FAX: +32 89 770 777
WWW.GRACO.COM

©2013 Graco BVBA 341045DE Ausgabe B 02/16
Alle anderen Markennamen werden zur Identifizierung der Produkte verwendet. Es handelt sich um Markennamen der jeweiligen Eigentümer.