

# XD 60™, XD 70™ et XD 80™

Enrouleurs de flexibles motorisés

Pas de chaîne :  
**Plus de sécurité pour les utilisateurs !**



XD 70 >

XD 60 >



XD 80 >

## Conçu dans un souci de sécurité

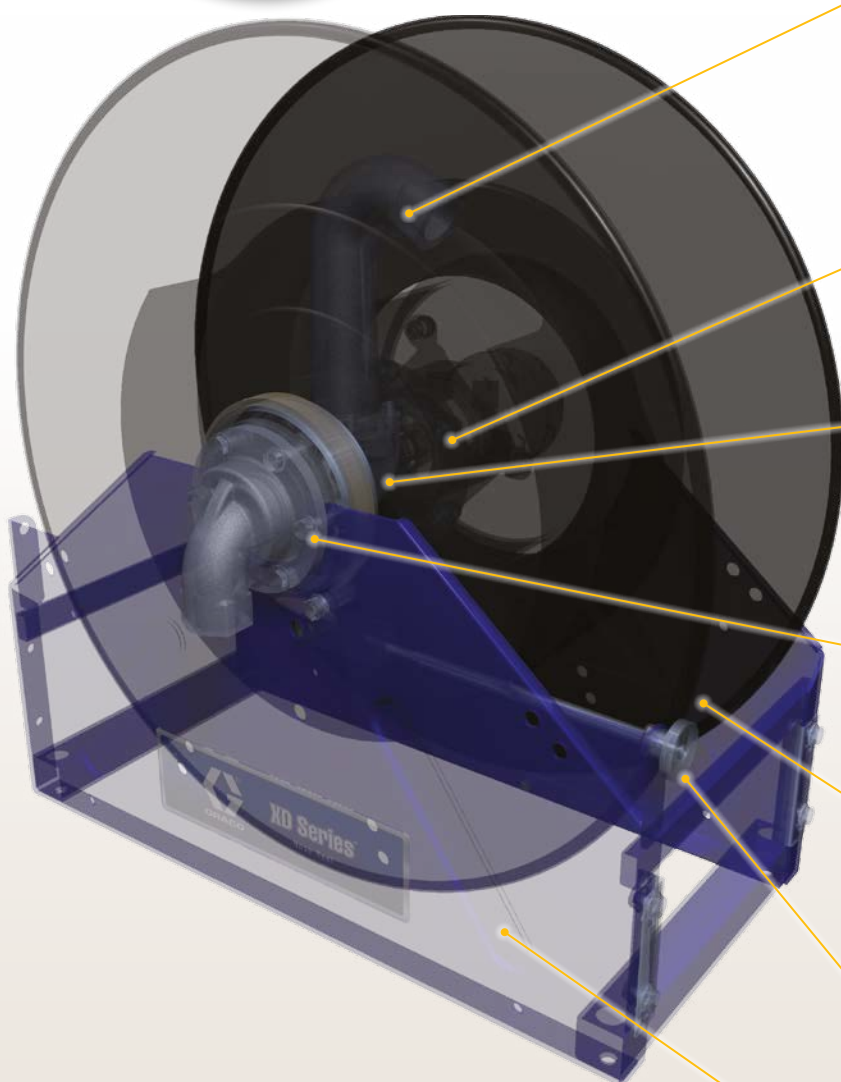
Les moteurs d'entraînement sont dépourvus de chaîne : pas d'entretien, pas de soucis..

# Sûr, polyvalent et surpuissant

**7 ANS  
DE GARANTIE**

référence du secteur  
Garantie d'un an sur  
les pièces d'usure

Nous aimons considérer les enrouleurs de flexibles à moteur XD comme des outils surpuissants. Leur design innovant inclut des fonctionnalités qui vous aident à travailler de manière plus sûre, plus intelligente et plus rapide. Nous soumettons nos produits à des tests, souvent plus poussés que la norme de l'industrie, afin de vous garantir les meilleurs produits du marché. Ils sont, en outre, couverts par une garantie référence du secteur complétée par un service après-vente.



## **Installation facile du tuyau**

Il est possible de retirer la sortie pour installer aisément le tuyau. Conçu pour réduire l'emmêlement du tuyau et faciliter l'enroulement. Section produit nickelée pour empêcher la corrosion et augmenter la durée de vie.

## **Moteurs à engrenage et entraînement direct, fiables et sûrs**

L'unité d'entraînement est propre et lubrifiée à vie. Pas d'entretien..

## **Plus de débit, moins de perte de charge**

Une conception pivotante révolutionnaire et exclusive de Graco permet un meilleur débit pour accomplir le travail plus rapidement. Les matériaux résistent à la corrosion et sont solides pour garantir des performances durables.

## **Intégration simple du système**

Changez facilement l'entrée et la direction du moteur afin de pouvoir orienter le flux de la main gauche ou droite.

## **Bobine soudée très résistante**

Conçue pour supporter le poids de tuyaux lourds, et pour entourer et protéger l'unité d'entraînement des éléments afin de favoriser une utilisation plus sûre, plus longtemps.

## **Frein d'accès facile**

Frein à collier utilisé pour ralentir et arrêter la rétraction du tuyau, ajustable à votre application.

## **Corps robuste et durable**

Le support soudé monobloc très résistant est conçu pour être flexible dans des conditions d'utilisation extrêmes et est plus solide que les supports vissés qui peuvent se dévisser au fil des utilisations. Les composants peints et revêtus de poudre séparément possèdent une résistance à la corrosion supérieure aux produits assemblés, puis peints.

# Enrouleurs de flexibles motorisés série XD



**Polyvalent !  
CHAQUE SUPPORT  
fonctionne avec tous les  
MOTEURS.**

## La puissance pour des tuyaux plus longs et de plus grand diamètre

- Choix de moteur à entraînement direct : hydraulique, pneumatique et électrique de 12, 24, 115 et 230 volts
- Modèles basse pression 41 bars et moyenne pression 207 bars disponibles
- Plage de température de service de -40 à 82 °C\*
- Frein à collier réglable pour ralentir et arrêter l'enrouleur
- Pour l'air, l'eau, l'huile, la graisse, la distribution de carburant et l'évacuation des huiles de vidange
- Guides pour galet et bras en option disponibles comme accessoires
- Kits de conversion BSPP et BSPT en option

*Toutes les options ne sont pas disponibles dans chaque configuration. Consultez le guide de commande pour connaître les tailles disponibles.*

*\* Les enrouleurs à graisse fonctionnent à une température de -18 à 82 °C.*

### Coloris du support

Choisissez entre blanc, jaune ou bleu métallique pour un aspect professionnel.

XD 60 >



<b>Capacité du flexible</b>	Jusqu'à 1/2" x 30 m, 3/4" x 30 m, 1" x 15 m
<b>Taille du raccord</b>	Entrée et sortie 1" npt

XD 70 >



<b>Capacité du flexible</b>	Jusqu'à 1" x 30 m, 1,5" x 20 m, 2" x 10 m
<b>Taille du raccord</b>	Entrée et sortie 1, 1,5 ou 2" npt

XD 80 >



<b>Capacité du flexible</b>	Jusqu'à 1" x 46 m, 1,5" x 30 m, 2" x 15 m
<b>Taille du raccord</b>	Entrée et sortie 1, 1,5 ou 2" npt

## Enrouleurs série XD™

### Dépensez moins de temps et d'argent pour l'entretien

Testés dans des conditions exigeantes pour être performant quand vous en avez besoin. Fabriqués dans des matériaux de qualité pour une efficacité longue durée et pour réduire les périodes d'arrêt. Le changement de moteur est aisé pour une mise en service rapide.



### Solutions haute qualité pour :

- Activités minières
- Pétrole et gaz
- Construction très résistante
- Agriculture
- Canalisation et eaux usées
- Transport

# Conçu pour la sécurité

## Conception du moteur à entraînement direct sûre et fiable

Les moteurs d'enroulement XD sont conçus pour se loger dans la bobine, ce qui protège les composants des éléments et les utilisateurs des risques de pincement qui pourraient entraîner des blessures. Pas de chaîne : pas de risque de rouille ou de casse ; rien à lubrifier, pas d'entretien.

## Polyvalence incomparable et design modulaire

Faites votre choix parmi plusieurs combinaisons de supports et de moteurs : sélectionnez celle qui permettra de configurer rapidement l'enrouleur pour votre application. Les enrouleurs peuvent facilement être configurés pour des raccords main gauche ou droite en inversant la sortie et la rotation du moteur selon vos besoins. Commandez des enrouleurs assemblés ou choisissez des supports et des modules de moteur pour maximiser le temps de fonctionnement des installations sur site.



### Moteurs électriques et pneumatiques robustes

- Entraînement par engrenages intégré dans la bobine pour augmenter la durée de vie
- Rien à lubrifier pour plus d'efficacité
- Pas de chaînes exposées qui pourraient blesser l'utilisateur
- Permutation aisée pour réduire les périodes d'arrêt sur le terrain
- Moteur pneumatique

### Moteur hydraulique compact

- Encombrement considérablement réduit ; tient dans des espaces plus étroits.
- Véritable entraînement direct 1:1 pour un fonctionnement plus efficace
- Moteur protégé par la bobine pour une plus grande durée de vie
- Pas de chaîne à lubrifier

## Les atouts de Graco

### Enrouleurs motorisés série XD

- Augmentation du temps de fonctionnement grâce à moins d'entretien
- Chaînes dangereuses pour l'utilisateur supprimées
- Inutile d'acheter des pare-chaînes supplémentaires
- Lubrifié à vie ; inutile de lubrifier l'entraînement
- Installations plus propres
- Le moteur hydraulique 1:1 est plus efficace et permet une rétraction plus facile qu'avec les conceptions à entraînement par chaîne
- Stockez facilement les composants pour un entretien plus rapide sur le terrain
- Simple à configurer pour une entrée à gauche ou à droite
- La sortie réduit l'emmêlement du tuyau et facilite l'enroulement

# Références de commande

## Références de commande d'enrouleur de tuyau

## Caractéristiques techniques

Applications	Numéros de modèles par couleur			Description	Kg	Pression bars	Capacité du flexible recommandée Diamètre du tuyau x longueur en m			Diamètre entrée/sortie npt(f)	
	Bleu	Jaune	Blanc								
Air/Eau	XD 60	24R419	24R420	24R421	XD 6010, moteur pneumatique	56	41	1/2" x 30	3/4" x 30	1" x 15	1"/1"
		24R414	24R415	24R416	XD 6010, moteur hydraulique	45	41	1/2" x 30	3/4" x 30	1" x 15	
		24R404	24R405	24R406	XD 6010, moteur élec. 12 V CC, 1/2 CV	60	41	1/2" x 30	3/4" x 30	1" x 15	
		24R407	24R408	24R409	XD 6010, moteur élec. 24 V CC, 1/2 CV	60	41	1/2" x 30	3/4" x 30	1" x 15	
		24R410	24R412	24R413	XD 6010, moteur élec. 115 V CA,	60	41	1/2" x 30	3/4" x 30	1" x 15	
	XD 70	24R449	24R450	24R451	XD7010 moteur pneumatique	55	41	1" x 23	1" x 30		1"/1"
		24R446	24R447	24R448	XD7010 moteur hydraulique	45	41	1" x 23	1" x 30		
		24R437	24R438	24R439	XD7010 moteur élec. 12 V CC, 1/2 CV	60	41	1" x 23	1" x 30		
		24R440	24R441	24R442	XD7010 moteur élec. 24 V CC, 1/2 CV	60	41	1" x 23	1" x 30		
		24R443	24R444	24R445	XD7010 moteur élec. 115 V CA	60	41	1" x 23	1" x 50		
	XD 80	24R531	24R532	24R533	XD8010 moteur pneumatique	74	41	1" x 46			1"/1"
		24R528	24R529	24R530	XD8010 moteur hydraulique	64	41	1" x 46			
		24R519	24R520	24R521	XD8010 moteur élec. 12 V CC 1/2 CV	78	41	1" x 46			
		24R522	24R523	24R524	XD8010 moteur élec. 24 V CC, 1/2 CV	78	41	1" x 46			
		24R525	24R526	24R527	XD8010 moteur électrique 115 V CA	78	41	1" x 46			

La température de service pour les enrouleurs à graisse est de - 18 °C à 82 °C ; pour tous les autres enrouleurs, elle est de - 40 °C to 82 °C.

# Références de commande

## Références de commande d'enrouleur de tuyau

## Caractéristiques techniques

Applica-tions	Numéros de modèles par couleur			Description	Kg	Pression bars	Capacité du flexible recommandée Diamètre du tuyau x longueur en m			Diamètre entrée/ sortie npt(f)	
	Bleu	Jaune	Blanc								
Huile	XD 60	24R434	24R435	24R436	XD6010 moteur pneumatique	56	207	1/2" x 30	3/4" x 30	1" x 15	1"/1"
		24R431	24R432	24R433	XD6010 moteur hydraulique	47	207	1/2" x 30	3/4" x 30	1" x 15	
		24R422	24R423	24R424	XD6010 moteur élec. 12 V CC 1/2 CV	61	207	1/2" x 30	3/4" x 30	1" x 15	
		24R425	24R426	24R427	XD6010 moteur élec. 24 V CC 1/2 CV	61	207	1/2" x 30	3/4" x 30	1" x 15	
		24R428	24R429	24R430	XD6010 moteur électrique 115 V CA	61	207	1/2" x 30	3/4" x 30	1" x 15	
	XD 70	24R464	24R465	24R466	XD7010 moteur pneumatique	56	207	1" x 23	1" x 30		1"/1"
		24R461	24R462	24R463	XD7010 moteur hydraulique	46	207	1" x 23	1" x 30		
		24R452	24R453	24R454	XD7010 moteur élec. 12 V CC, 1/2 CV	60	207	1" x 23	1" x 30		
		24R455	24R456	24R457	XD7010 moteur élec. 24 V CC, 1/2 CV	60	207	1" x 23	1" x 30		
		24R458	24R459	24R460	XD7010 moteur électrique 115 V CA	60	207	1" x 23	1" x 30		
	XD 80	24R546	24R547	24R548	XD8010 moteur pneumatique	75	207	1" x 46			1"/1"
		24R543	24R544	24R545	XD8010 moteur hydraulique	65	207	1" x 46			
		24R534	24R535	24R536	XD8010 moteur élec. 12 V CC 1/2 CV	79	207	1" x 46			
		24R537	24R538	24R539	XD8010 moteur élec. 24 V CC, 1/2 CV	79	207	1" x 46			
		24R540	24R541	24R542	XD8010 moteur électrique 115 V CA	79	207	1" x 46			
Huiles de vi-dange Évac.	XD 60	24R419	24R420	24R421	XD6010 moteur pneumatique	56	41	1" x 15			1"/1"
		24R414	24R415	24R416	XD6010 moteur hydraulique	45	41	1" x 15			
		24R404	24R405	24R406	XD6010 moteur élec. 12 V CC 1/2 CV	60	41	1" x 15			
		24R407	24R408	24R409	XD6010 moteur élec. 24 V CC, 1/2 CV	60	41	1" x 15			
		24R410	24R412	24R413	XD6010 moteur électrique 115 V CA	60	41	1" x 15			
	XD 70	24R516	24R517	24R518	XD7015 moteur pneumatique	56	41	1,25" x 10,5	1,25" x 15	1,5" x 15	1,5"/1,5"
		24R512	24R513	24R515	XD7015 moteur hydraulique	46	41	1,25" x 10,5	1,25" x 15	1,5" x 15	
		24R503	24R504	24R505	XD7015 moteur élec. 12 V CC 1/2 CV	60	41	1,25" x 10,5	1,25" x 15	1,5" x 15	
		24R506	24R507	24R508	XD7015 moteur élec. 24 V CC 1/2 CV	60	41	1,25" x 10,5	1,25" x 15	1,5" x 15	
		24R509	24R510	24R511	XD7015 moteur électrique 115 V CA	60	41	1,25" x 10,5	1,25" x 15	1,5" x 15	

La température de service pour les enrouleurs à graisse est de - 18 °C à 82 °C ; pour tous les autres enrouleurs, elle est de - 40 °C to 82 °C.

# Références de commande

Références de commande d'enrouleur de tuyau				Caractéristiques techniques							
Applications	Numéros de modèles par couleur			Description	Kg	Pression bars	Capacité du flexible recommandée			Diamètre entrée/ sortie npt(f)	
	Bleu	Jaune	Blanc				Diamètre du tuyau x longueur en m				
Carbu- rant	XD 60	24R419	24R420	24R421	XD6010 moteur pneumatique	56	41	1/2" x 30	3/4" x 30	1" x 15	1"/1"
		24R414	24R415	24R416	XD6010 moteur hydraulique	45	41	1/2" x 30	3/4" x 30	1' x 15	
		24R404	24R405	24R406	XD6010 moteur électrique 12 V CC, 1/2 CV	60	41	1/2" x 30	3/4" x 30	1' x 15	
		24R407	24R408	24R409	XD6010 moteur électrique 24 V CC, 1/2 CV	60	41	1/2" x 30	3/4" x 30	1' x 15	
		24R410	24R412	24R413	XD6010 moteur électrique 115 V CA	60	41	1/2" x 30	3/4" x 30	1' x 15	
	XD 70	24R449	24R450	24R451	XD7010 moteur pneumatique	55	41	1" x 23	1" x 30		1"/1"
		24R446	24R447	24R448	XD7010 moteur hydraulique	45	41	1" x 23	1" x 30		
		24R437	24R438	24R439	XD7010 moteur électrique 12 V CC, 1/2 CV	60	41	1" x 23	1" x 30		
		24R440	24R441	24R442	XD7010 moteur électrique 24 V CC, 1/2 CV	60	41	1" x 23	1" x 30		
		24R443	24R444	24R445	XD7010 moteur électrique 115 V CA	60	41	1" x 23	1" x 30		
	XD 70	24R516	24R517	24R518	XD7015 moteur pneumatique	56	41	1,25" x 15	1,5" x 15	1,5" x 20	1,5"/1,5"
		24R512	24R513	24R515	XD7015 moteur hydraulique	46	41	1,25" x 15	1,5" x 15	1,5" x 20	
		24R503	24R504	24R505	XD7015 moteur électrique 12 V CC, 1/2 CV	60	41	1,25" x 15	1,5" x 15	1,5" x 20	
		24R506	24R507	24R508	XD7015 moteur électrique 24 V CC, 1/2 CV	60	41	1,25" x 15	1,5" x 15	1,5" x 20	
		24R509	24R510	24R511	XD7015 moteur électrique 115 V CA	60	41	1,25" x 15	1,5" x 15	1,5" x 20	
	XD 70	24T023	24T024	24T025	XD7020 moteur pneumatique	58	41	2" x 10			2"/2"
		24T020	24T021	24T022	XD7020 moteur hydraulique	48	41	2" x 10			
		24T011	24T012	24T013	XD7020 moteur électrique 12 V CC, 1/2 CV	62	41	2" x 10			
		24T014	24T015	24T016	XD7020 moteur électrique 24 V CC, 1/2 CV	62	41	2" x 10			
		24T017	24T018	24T019	XD7020 moteur électrique 115 V CA	62	41	2" x 10			

La température de service pour les enrouleurs à graisse est de - 18 °C à 82 °C ; pour tous les autres enrouleurs, elle est de - 40 °C to 82 °C.

# Références de commande

## Références de commande d'enrouleur de tuyau

## Caractéristiques techniques

Applications	Numéros de modèles par couleur			Description	Kg	Pression bars	Capacité du flexible recommandée		Diamètre entrée/sortie npt(f)	
	Bleu	Jaune	Blanc				Diamètre du tuyau	longueur en m		
Carburant	XD 80	24R531	24R532	24R533	XD8010 moteur pneumatique	74	41	1" x 46		1"/1"
		24R528	24R529	24R530	XD8010 moteur hydraulique	64	41	1" x 46		
		24R519	24R520	24R521	XD8010 moteur électrique 12 V CC, 1/2 CV	78	41	1" x 46		
		24R522	24R523	24R524	XD8010 moteur élec. 24 V CC, 1/2 CV	78	41	1" x 46		
		24R525	24R526	24R527	XD8010 moteur électrique 115 V CA	78	41	1" x 46		
	XD 80	24R561	24R562	24R563	XD8015 moteur pneumatique	75	41	1,5" x 23	1,5" x 50	1,5"/1,5"
		24R558	24R559	24R560	XD8015 moteur hydraulique	65	41	1,5" x 23	1,5" x 50	
		24R549	24R550	24R551	XD8015 moteur électrique 12 V CA, 1/2 CV	79	41	1,5" x 23	1,5" x 50	
		24R552	24R553	24R554	XD8015 moteur électrique 24 V CA, 1/2 CV	79	41	1,5" x 23	1,5" x 50	
		24R555	24R556	24R557	XD8015 moteur électrique 115 V CA	79	41	1,5" x 23	1,5" x 50	
	XD 80	24R576	24R577	24R578	XD8020 moteur pneumatique	76	41	2" x 15		2"/2"
		24R573	24R574	24R575	XD8020 moteur hydraulique	67	41	2" x 15		
		24R564	24R565	24R566	XD8020 moteur électrique 12 V CC, 1/2 CV	81	41	2" x 15		
		24R567	24R568	24R569	XD8020 moteur électrique 24 V CC, 1/2 CV	81	41	2" x 15		
		24R570	24R571	24R572	XD8020 moteur électrique 115 V CA	81	41	2" x 15		
Transfert de graisses en vrac	XD 60	24R434	24R435	24R436	XD6010 moteur pneumatique	75	207	1" x 15		1"/1"
		24R431	24R432	24R433	XD6010 moteur hydraulique	47	207	1" x 15		
		24R422	24R423	24R424	XD6010 moteur électrique 12 V CC, 1/2 CV	61	207	1" x 15		
		24R425	24R426	24R427	XD6010 moteur électrique 24 V CC, 1/2 CV	61	207	1" x 15		
		24R428	24R429	24R430	XD6010 moteur électrique 115 V CA	61	207	1" x 15		

La température de service pour les enrouleurs à graisse est de - 18 °C à + 82 °C ; pour tous les autres enrouleurs, elle est de - 40 °C to + 82 °C.



# Références de commande

## Références de commande d'enrouleur de tuyau

## Caractéristiques techniques

Applications	Numéros de modèle par couleur			Description	Poids kg	Pression bars	Capacité du flexible recommandée			Entrée/sortie Taille npt(f)	
	Bleu	Jaune	Blanc				Diamètre du tuyau x longueur en m				
<b>Supports d'enrouleur uniquement (à associer à des ensembles moteur)</b>											
Air/eau, carburant	<b>XD 60</b>	24T104	24T105	24T106	Enrouleur nu XD6010, sans moteur	39	41	1/2" x 30	3/4" x 30	1" x 15	1"/1"
	<b>XD 70</b>	24T110	24T111	24T112	Enrouleur nu XD7010, sans moteur	39	41	1" x 23	1" x 30		
	<b>XD 80</b>	24T122	24T123	24T124	Enrouleur nu XD8010, sans moteur	58	41	1" x 46			
Carburant	<b>XD 70</b>	24T116	24T117	24T118	Enrouleur nu XD7015, sans moteur	39	41	1,25" x 15	1,5" x 15	1,5" x 20	1,5"/1,5"
	<b>XD 70</b>	24T119	24T120	24T121	Enrouleur nu XD7020, sans moteur	41	41	2" x 10			2"/2"
	<b>XD 80</b>	24T128	24T129	24T130	Enrouleur nu XD8015, sans moteur	58	41	1,5" x 23	1,5" x 30		1,5"/1,5"
	<b>XD 80</b>	24T131	24T132	24T133	Enrouleur nu XD8020, sans moteur	60	41	2" x 15			2"/2"
Évacuation des huiles de vidange	<b>XD 60</b>	24T104	24T105	24T106	Enrouleur nu XD6010, sans moteur	39	41	1" x 15			1"/1"
	<b>XD 70</b>	24T116	24T117	24T118	Enrouleur nu XD7015, sans moteur	39	41	1,25" x 15	1,5" x 15		1,5"/1,5"
Huile	<b>XD 60</b>	24T107	24T108	24T109	Enrouleur nu XD6010, sans moteur	40	207	1/2" x 30	3/4" x 30	1" x 15	1"/1"
	<b>XD 70</b>	24T113	24T114	24T115	Enrouleur nu XD7010, sans moteur	39	207	1" x 23	1" x 30		
	<b>XD 80</b>	24T125	24T126	24T127	Enrouleur nu XD8010, sans moteur	58	207	1" x 46			
Graisse	<b>XD 60</b>	24T107	24T108	24T109	Enrouleur nu XD6010, sans moteur	39	41	1/2" x 30	3/4" x 30	1" x 15	

La température de service pour les enrouleurs à graisse est de -18 ° à 82 °C ; pour tous les autres enrouleurs, elle est de -40 ° à 82 °C.

### Ensembles moteur (à associer à des modèles avec support uniquement)

24T886	Ensemble moteur 12 V CC, 1/2 CV, type réversible. Moteur à installer sur support XD nu.
24T888	Ensemble moteur 24 V CC, 1/2 CV, type réversible. Moteur à installer sur support XD nu.
24T889	Ensemble moteur 115 V CA, 0,40 CV, type réversible. Moteur à installer sur support XD nu.
24T890	Ensemble moteur 230 V CA, 1/2 CV, type réversible. Moteur à installer sur support XD nu.
24T891	Ensemble moteur hydraulique, type réversible. Moteur à installer sur enrouleur XD nu.
24T892	Ensemble moteur pneumatique, type réversible. Moteur à installer sur enrouleur XD nu.

### Accessoires

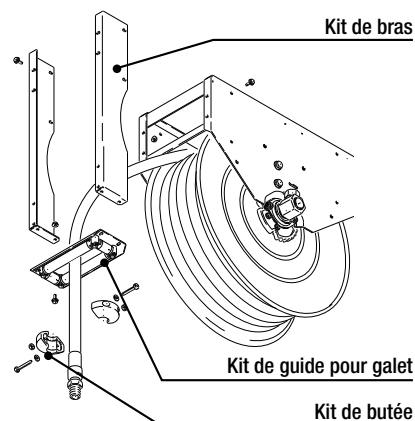
Kits tuyau d'entrée	Pression en bars	Longueur en mm	Tuyau DI/entrée	
24R111	Kit d'entrée pour air/eau et huile	88	711	1" npt(m)
24R112	Kit d'entrée pour l'évacuation des huiles de vidange	17	711	1" npt(m)
24R115	Kit d'entrée pour carburant	17	711	1" npt(m)
24R117	Kit d'entrée pour carburant	10	711	1,5" npt(m)
24R118	Kit d'entrée pour carburant	10	711	2" npt(m)

### Kits de butée

237873	Pour 3/4 dans tuyau
237874	Pour 1 dans tuyau
24R060	Pour 1,25 dans tuyau
24R061	Pour 1,5 dans tuyau

### Guides de tuyau

24T327	Guide de tuyau en acier inoxydable pour XD 60 (+ kit de Bras : 24T332)
24T328	Guide de tuyau en acier inoxydable pour XD 70 (+ kit de Bras : 24T333)
24T329	Guide de tuyau en acier inoxydable pour XD 80 (+ kit de Bras : 24T334)
24R072	Kit de guide pour galet avec support pour XD 60 (+ kit de bras : 24T335)
24T330	Kit de guide pour galet avec support pour XD 70 (+ kit de bras : 24T336)
24T331	Kit de guide pour galet avec support pour XD 80 (+ kit de bras : 24T337)



24T328



24R072

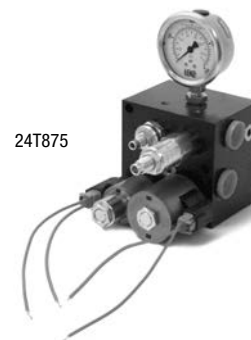
# Références de commande

## Accessoires

### Commandes

24T875	Module de contrôle hydraulique pour commande électrique sur hydraulique des enrouleurs de tuyau hydrauliques XD 60/70/80, 12 V CC, vanne trois positions, quatre voies
24T876	Module de contrôle hydraulique pour commande électrique sur hydraulique des enrouleurs de tuyau hydrauliques XD 60/70/80, 24 V CC, vanne trois positions, quatre voies
127224	Module de contrôle hydraulique pour commande électrique sur hydraulique des enrouleurs de tuyau hydrauliques XD 60/70/80, 12 V, interrupteur inclus. Vanne 3 positions, 4 voies
127225	Module de contrôle hydraulique pour commande électrique sur hydraulique des enrouleurs de tuyau hydrauliques XD 60/70/80, 24 V, interrupteur inclus. Vanne 3 positions, 4 voies
127271	Vanne pneumatique pour contrôler les enrouleurs de tuyau pneumatiques XD 60/70/80. Vanne deux positions, trois voies
127214	Interrupteur Marche/Arrêt à bouton-poussoir à contact momentané avec cache en caoutchouc rouge. Utilisation pour 12 ou 24 V CC
127217	Interrupteur Marche/Arrêt à bouton-poussoir pour zone dangereuse. Utilisation pour 12 ou 24 V CC
127223	Interrupteur Marche/Arrêt à bouton-poussoir pour zone dangereuse. Utilisation pour 115 ou 220 V CA
127218	Boîtier de raccordement pour zone dangereuse
127219	Solénoïde intermittent 12 V CC recommandé pour activer l'enroulement sur moteur 12 V CC
127220	Solénoïde intermittent 24 V CC recommandé pour activer l'enroulement sur moteur 24 V CC
127221	Disjoncteur à bouton-poussoir et réarmement manuel, 50 A
127222	Disjoncteur à bouton-poussoir et réarmement manuel, 25 A

Tuyaux		Pression bars	DI tuyau en pouces	
Carburant	24R102	Tuyau carburant raccordé de 1" x 15 m	17	1
	24R103	Tuyau carburant raccordé de 1" x 23 m	17	1
	24R106	Tuyau carburant raccordé de 1" x 30 m	17	1
	24T252	Tuyau carburant raccordé de 1" x 46 m	17	1
	24R108	Tuyau carburant raccordé de 1,25" x 10,5 m	17	1,25
	24R110	Tuyau carburant raccordé de 1,25" x 15 m	17	1,25
	24R114	Tuyau carburant raccordé de 1,5" x 15 m	11	1,5
	24T253	Tuyau carburant raccordé de 1,5" x 30 m	11	1,5
	127167	Tuyau carburant raccordé de 2" x 10 m	11	2
	24T254	Tuyau carburant raccordé de 2" x 15 m	11	2
Air/Eau	126359	Tuyau air/eau raccordé de 1/2" x 30 m	20,6	1/2
	126360	Tuyau air/eau raccordé de 3/4" x 23 m	20,6	3/4
	126361	Tuyau air/eau raccordé de 3/4" x 30 m	20,6	3/4
	126362	Tuyau air/eau raccordé de 1" x 15 m	20,6	1
	126363	Tuyau air/eau raccordé de 1" x 23 m	20,6	1
	126364	Tuyau air/eau raccordé de 1" x 30 m	20,6	1
Huile	126375	Tuyau huile raccordé de 1/2" x 30 m	138	1/2
	126376	Tuyau huile raccordé de 3/4" x 23 m	138	3/4
	126377	Tuyau huile raccordé de 3/4" x 30 m	103	3/4
	126503	Tuyau huile raccordé de 1" x 15 m	88	1
	126504	Tuyau huile raccordé de 1" x 23 m	88	1
	126505	Tuyau huile raccordé de 1" x 30 m	88	1
Évacuation des huiles de vidange	126379	Tuyau évacuation des huiles de vidange raccordé 1" x 15 m	17	1
	126688	Tuyau évacuation des huiles de vidange raccordé 1,25" x 15 m	13,8	1,25
	126380	Tuyau évacuation des huiles de vidange raccordé 1,25" x 10,5 m	13,8	1,25
	127173	Tuyau évacuation des huiles de vidange raccordé 1,5" x 15 m	13,8	1



24T875



127214



127219



127221



127218



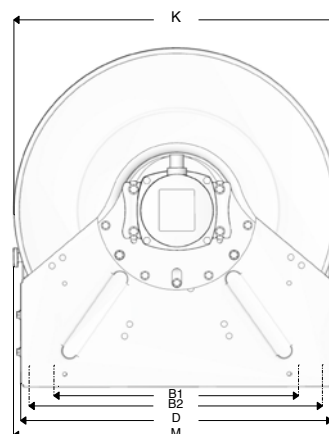
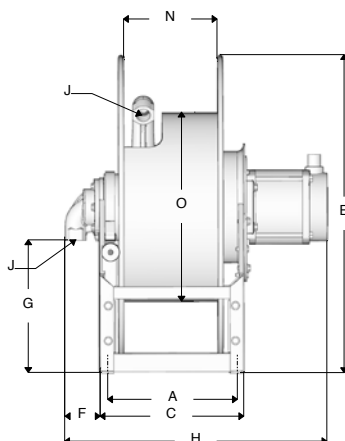
127222

# Références de commande

Kits de conversion BSPP/BSPT	
24T359	Kit de conversion BSPP. Pour convertir un enrouleur XD 60 ou XD 80 1" de NPT à BSPP
24T361	Kit de conversion BSPP. Pour convertir un enrouleur XD 70 1" de NPT à BSPP
24T365	Kit de conversion BSPP. Pour convertir un XD 70 1,5" de NPT à BSPP
24T363	Kit de conversion BSPP. Pour convertir un XD 80 1,5" de NPT à BSPP
24T360	Kit de conversion BSPT. Pour convertir un enrouleur XD 60 ou XD 80 1" de NPT à BSPT
24T362	Kit de conversion BSPT. Pour convertir un enrouleur XD 70 1" de NPT à BSPT
24T366	Kit de conversion BSPT. Pour convertir un XD 70 1,5" de NPT à BSPT
24T364	Kit de conversion BSPT. Pour convertir un XD 80 1,5" de NPT à BSPT
24T368	Kit de conversion BSPT. Pour convertir un XD 70 2" de NPT à BSPT
24T367	Kit de conversion BSPT. Pour convertir un XD 80 2" de NPT à BSPT

## Renseignements techniques

### Dimensions



Modèle	Source d'alimentation	A	B1	B2	C	D	E	F	G	H	J	K	M	N	O	P
		(mm)														
XD 6010	Pneumatique	265	565	n. a.	300	610	663	71	277	519	1" npt	635	660	198	394	11
XD 6010	Hydraulique	265	565	n. a.	300	610	663	71	277	400	1" npt	635	660	198	394	11
XD 6010	Électrique	265	565	n. a.	300	610	663	71	277	547	1" npt	635	660	198	394	11
XD 7010	Pneumatique	329	565	n. a.	363	610	663	71	277	583	1" npt	635	660	254	254	11
XD 7010	Hydraulique	329	565	n. a.	363	610	663	71	277	463	1" npt	635	660	254	254	11
XD 7010	Électrique	329	565	n. a.	363	610	663	71	277	611	1" npt	635	660	254	254	11
XD7015	Pneumatique	329	565	n. a.	363	610	663	91	277	603	1,5" npt	635	660	254	254	11
XD7015	Hydraulique	329	565	n. a.	363	610	663	91	277	483	1,5" npt	635	660	254	254	11
XD7015	Électrique	329	565	n. a.	363	610	663	91	277	631	1,5" npt	635	660	254	254	11
XD7020	Pneumatique	329	565	n. a.	363	610	663	102	259	613	2" npt	635	660	254	254	11
XD7020	Hydraulique	329	565	n. a.	363	610	663	102	259	493	2" npt	635	660	254	254	11
XD7020	Électrique	329	565	n. a.	363	610	663	102	259	641	2" npt	635	660	254	254	11
XD8010	Pneumatique	525	565	679	561	724	765	71	340	779	1" npt	711	772	457	394	11
XD8010	Hydraulique	525	565	679	561	724	765	71	340	659	1" npt	711	772	457	394	11
XD8010	Électrique	525	565	679	561	724	765	71	340	807	1" npt	711	772	457	394	11
XD8015	Pneumatique	525	565	679	561	724	765	91	340	799	1,5" npt	711	772	457	394	11
XD8015	Hydraulique	525	565	679	561	724	765	91	340	679	1,5" npt	711	772	457	394	11
XD8015	Électrique	525	565	679	561	724	765	91	340	827	1,5" npt	711	772	457	394	11
XD8020	Pneumatique	525	565	679	561	724	765	102	323	809	2" npt	711	772	457	394	11
XD8020	Hydraulique	525	565	679	561	724	765	102	323	689	2" npt	711	772	457	394	11
XD8020	Électrique	525	565	679	561	724	765	102	323	837	2" npt	711	772	457	394	11



## À PROPOS DE GRACO

Fondé en 1926, Graco est un des leaders mondiaux dans le domaine des composants et des systèmes d'application des fluides. Les appareils Graco permettent de transporter, de mesurer, de réguler, de distribuer et d'appliquer les fluides et produits visqueux les plus divers utilisés dans la lubrification de véhicules et les équipements commerciaux et industriels.

La réussite de la société repose sur son engagement inébranlable envers l'excellence technique, une fabrication de classe internationale et un service clients inégalé. En étroite collaboration avec des distributeurs spécialisés, Graco propose des systèmes, des produits et une technologie qui sont une référence de qualité pour de nombreuses solutions d'application des fluides. Graco fournit des appareils destinés à la finition par projection, aux revêtements de protection, à la circulation de peinture, à la lubrification et à l'application de mastics et de colles ainsi que du matériel d'application motorisé pour le génie civil. Grâce à ses investissements permanents dans la gestion et la régulation des fluides, Graco veut continuer à fournir des solutions innovantes à un marché mondial diversifié.

## SITES DE GRACO

### ADRESSE POSTALE

P.O. Box 1441  
Minneapolis, MN 55440-1441  
Tél. : 612-623-6000  
Fax : 612-623-6777

### CONTINENT AMÉRICAIN

**MINNESOTA**  
Siège mondial  
Graco Inc.  
88-11th Avenue N.E.  
Minneapolis, MN 55413

### EUROPE

**BELGIQUE**  
Siège européen  
Graco BVBA  
Industrieterrein-Oude Bunders  
Slakweidestraat 31  
3630 Maasmechelen,  
Belgique  
Tél. : 32 89 770 700  
Fax : 32 89 770 777

### ASIE PACIFIQUE

**AUSTRALIE**  
Graco Australia Pty Ltd.  
Suite 17, 2 Enterprise Drive  
Bundoora, Victoria 3083  
Australie  
Tél. : 61 3 9468 8500  
Fax : 61 3 9468 8599

### CHINE

Graco Hong Kong Ltd.  
Shanghai Representative Office  
Building 7  
1029 Zhongshan Road South  
Huangpu District  
Shanghai 200011  
République populaire de Chine  
Tél. : 86 21 649 50088  
Fax : 86 21 649 50077

### INDE

Graco Hong Kong Ltd.  
India Liaison Office  
Room 432, Augusta Point  
Regus Business Centre 53  
Golf Course Road  
Gurgaon, Haryana  
India 122001  
Tél. : 91 124 435 4208  
Fax : 91 124 435 4001

### JAPON

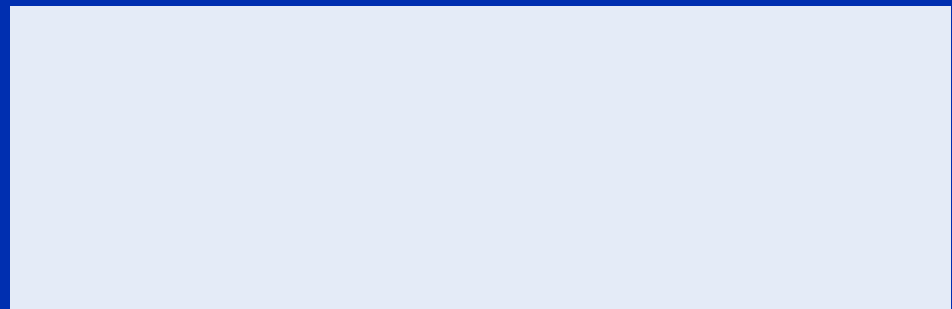
Graco K.K.  
1-27-12 Hayabuchi  
Tsuzuki-ku  
Yokohama City, Japon 2240025  
Tél. : 81 45 593 7300  
Fax : 81 45 593 7301

### CORÉE

Graco Korea Inc.  
Shinhan Bank Building  
4th Floor #1599  
Gwanyang-Dong, Dongan-Ku,  
Anyang-si, Korea 431-060  
Tél. : 82 31 476 9400  
Fax : 82 31 476 9801

Toutes les spécifications et illustrations contenues dans la présente brochure reposent sur les données produites les plus récentes disponibles au moment de la publication. Graco se réserve le droit d'apporter des modifications à tout moment sans préavis.

Graco est certifié ISO 9001.



Europe  
+32 89 770 700  
FAX +32 89 770 777  
WWW.GRACO.COM

©2013 Graco BVBA 341045FR Rév. B 02/16

Les autres noms ou marques de fabrique cités dans le présent document le sont à des fins d'identification et appartiennent à leurs propriétaires respectifs.