



Катушки для шлангов серии XDX

Непревзойденная эффективность

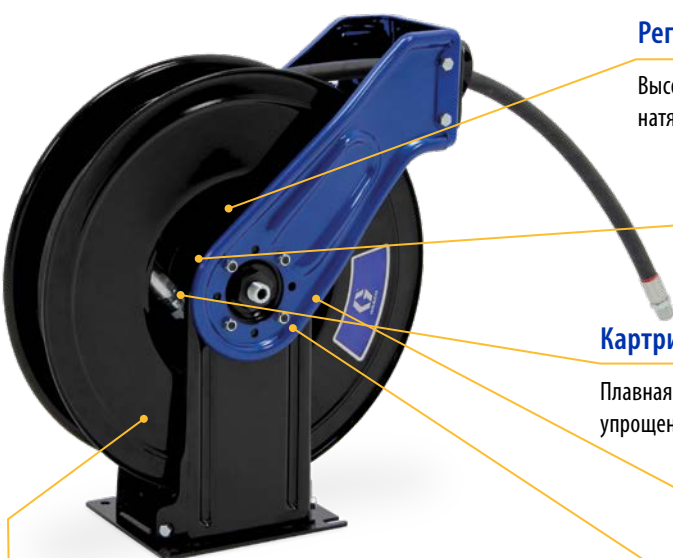


ПРОВЕРЕННОЕ КАЧЕСТВО. ПЕРЕДОВАЯ ТЕХНОЛОГИЯ.

Катушки для шлангов серии XDX

Непревзойденная эффективность

Высокопроизводительная и прочная катушка для шлангов серии XD является идеальным решением для тяжелых условий эксплуатации при проведении внутренних и наружных работ, например для автосалонов грузовых автомобилей, для обслуживания автопарков и горнодобывающего оборудования, для общественных гаражей, обслуживания инженерных строительных машин, а также для сервисных автомобилей. Оснащена прочным двойным основанием, обеспечивающим надежность и производительность в экстремальных условиях.



Большая вместительность при малом размере

Компактный размер крепежного кронштейна и катушки, позволяющий использовать оборудование в условиях ограниченного свободного пространства, в сочетании с возможностью установки шланга длиной от 10,7 до 19,8 метров (35-65 футов), позволяют использовать данные катушки для широкого спектра задач.

Регулируемая пружина для тяжелых условий эксплуатации

Высокая мощность втягивания, позволяющая с легкостью увеличивать или уменьшать натяжение пружины, когда катушка находится под давлением материала.

Поворотный механизм, обеспечивающий максимальную производительность

Увеличьте скорость потока материала с минимальным падением давления для ускоренной заправки и максимальной пропускной способности цеха.

Картридж поворотного механизма с низким коэффициентом трения

Плавная работа катушки и простота замены картриджа поворотного механизма для упрощения ремонта.

Дополнительный регулируемый направляющий кронштейн

Шесть положений кронштейна для простоты решения ваших задач. Доступны модели с кронштейном (модели XD) и без него (модели XN).

Надежное покрытие

Эмалированное покрытие (доступны четыре цвета) обеспечивает защиту катушки от коррозии.

Стандартные области применения

- Салоны продажи грузовых автомобилей
- Техническое обслуживание автопарка
- Техническое обслуживание техники для горнодобывающей промышленности
- Авторемонтные мастерские
- Техническое обслуживание строительной техники
- Установка на крупногабаритные сервисные автомобили, предназначенные для технического обслуживания
- Техника для горнодобывающей промышленности
- Маслораздаточные автомобили

Перекачиваемые материалы

- Минеральные и синтетические масла (моторное, для МКПП и АКПП)
- Воздух
- Вода
- Консистентная смазка
- Антифриз/охлаждающая жидкость
- Жидкость для омывания стекол

Технические характеристики

Диапазон рабочих температур

Воздух, вода, антифриз, жидкость для омывания стекол	от -28°C до 87°C (от -20°F до 190°F)
Масло	от -28°C до 87°C (от -20°F до 190°F)
Консистентная смазка	от -40°C до 93°C (от -40°F до 200°F)

Смачиваемые части

Воздух, вода, антифриз, жидкость для омывания стекол	Оцинкованная сталь, нержавеющая сталь, анодированный алюминий, нитриловый каучук
Масло	Оцинкованная сталь, анодированный алюминий, нитриловый каучук
Консистентная смазка	Оцинкованная сталь, полиуретан, сталь

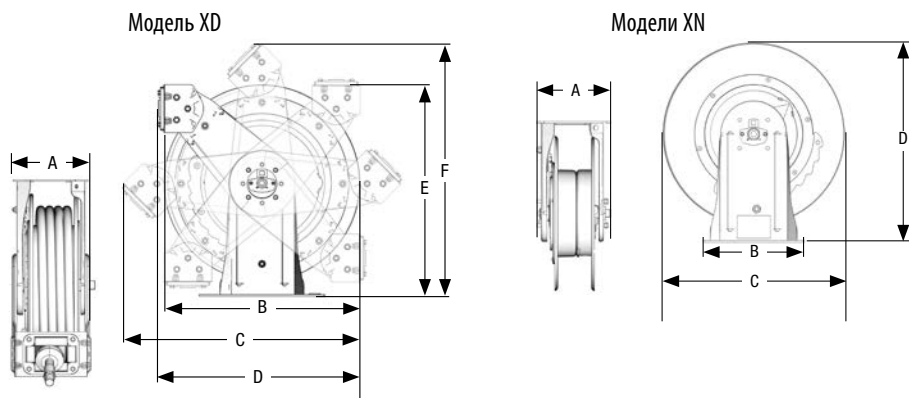
Масса (без шланга)

Модели XD (с регулируемым направляющим кронштейном)	26,5 кг (59 фунтов)
Модели XN (без регулируемого направляющего кронштейна)	23,5 кг (52 фунта)
Уровень звукового давления	78 дБ(А)
Звуковая мощность	88 дБ(А)
Руководство по эксплуатации	3A8626



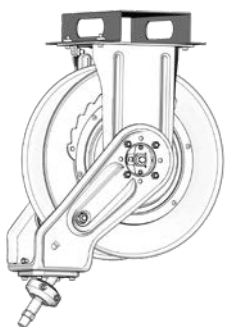
Габаритные размеры

	Модели XD (с регулируемым направляющим кронштейном)		Модели XN (без регулируемого направляющего кронштейна)
	XDX 10	XDX 20	XDX 20
A	196 мм (7,5")	196 мм (7,5")	196 мм (7,5")
B	412 мм (16,2")	460 мм (18,1")	460 мм (18,1")
C	533 мм (21,0")	594 мм (23,4")	594 мм (23,4")
D	457 мм (18,0")	508 мм (20,0")	508 мм (20,0")
E	470 мм (18,5")	533 мм (21,0")	—
F	571 мм (22,5")	640 мм (25,2")	—

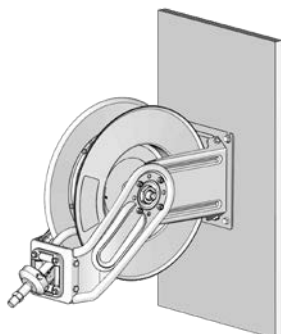


Типовые монтажные конфигурации

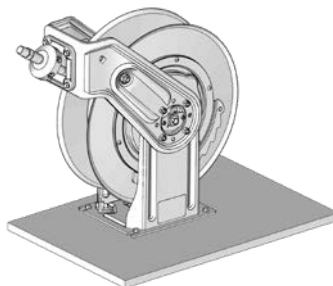
Потолочный монтаж



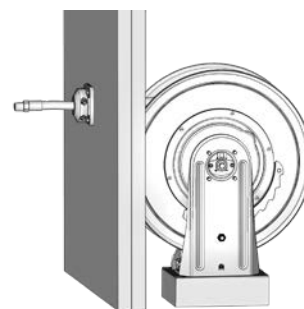
Настенный монтаж



Монтаж на автомобиле или крепление на верстак



Крепеж для установки катушки в сервисном автомобиле с роликовой направляющей



Доступно в
4 цветах

Сроки изготовления уточняйте на заводе.

Синий металллик (B)
Стандартный цвет



Желтый (F)



Черный (D)



Белый (A)





О КОМПАНИИ GRACO

Основанная в 1926 году, компания Graco является мировым лидером в области производства оборудования, предназначенного для работы с различными жидкими материалами. Продукция компании Graco применяется для транспортировки, измерения, контроля, дозирования и распыления различных жидкостей и вязких материалов, используемых в разных областях промышленности и на транспорте.

Успех компании обусловлен постоянным стремлением к техническому совершенствованию, высоким качеством производства и безупречной работой службы поддержки клиентов. Сотрудничая с высококвалифицированными дистрибьюторами, компания Graco предлагает системы, продукты и технологии, устанавливающие стандарты качества в различных областях применения. Компания Graco предлагает оборудование для высококачественной окраски, нанесения защитных покрытий, смазки, циркуляции краски, нанесения высоковязких мастик и герметиков, а также оборудование для строительной отрасли. Постоянные инвестиции в развитие продукции позволяют Graco предлагать инновационные решения для любых рынков.

АДРЕСА КОМПАНИИ GRACO

ПОЧТОВЫЙ АДРЕС

P.O. Box 1441
Minneapolis, MN 55440-1441
Тел.: 612-623-6000
Факс: 612 623 6777

СЕВЕРНАЯ И ЮЖНАЯ АМЕРИКА

МИННЕСОТА

Штаб-квартира
Graco Inc.
88-11th Avenue N.E.
Minneapolis, MN 55413

ЕВРОПА

БЕЛЬГИЯ

Европейский
распределительный центр
Graco Distribution BV
Industrieterrein-Oude Bunders
Slakweidestraat 31
3630 Maasmechelen, Belgium
(Бельгия)
Тел.: 32 89 770 700
Факс: 32 89 770 777

АЗИАТСКО- ТИХООКЕАНСКИЙ РЕГИОН

АВСТРАЛИЯ

Graco Australia Pty Ltd.
Suite 17, 2 Enterprise Drive
Bundoora, Victoria 3083
Australia (Австралия)
Тел.: 61 3 9468 8500
Факс: 61 3 9468 8599

КИТАЙ

Graco Fluid Equipment
(Shanghai) Co.,Ltd
Building 7, No. 1-2, Wenshui
Road 299
Jing'an District
Shanghai 200436
P.R. China (КНР)
Тел.: 86 512 6260 5711
Факс: 86 21 6495 0077

ИНДИЯ

Graco Hong Kong Ltd. India
Liaison Office
Room 432, Augusta Point
Regus Business Centre 53 Golf
Course Road Gurgaon, Haryana
India (Индия) 122001 Тел.:
91 124 435 4208
Факс: 91 124 435 4001

ЯПОНИЯ

Graco K.K.
1-27-12 Hayabuchi
Tsuzuki-ku
Yokohama City, Japan
(Япония) 2240025
Тел.: 81 45 593 7300
Факс: 81 45 593 7301

КОРЕЯ

Graco Korea Inc.
38, Samsung 1-ro 1-gil
Hwaseong-si, Gyeonggi-do,
18449
Republic of Korea (Республика
Корея)
Тел.: 82 31 8015 0961
Факс: 82 31 476 9801

Вся информация в данном документе основана на последних данных, доступных на момент публикации. Компания Graco оставляет за собой право на внесение изменений без предварительного уведомления.

Система менеджмента качества компании Graco сертифицирована в соответствии с ISO 9001.



Европа
+32 89 770 700
ФАКС +32 89 770 777
WWW.GRACO.COM

©2021 Graco Distribution BV 353050RUPед. А 08/21 Напечатано в Европе.

Все иные указанные торговые марки используются исключительно с целью идентификации и являются собственностью их владельцев. Подробную информацию об интеллектуальной собственности Graco см. на страницах www.graco.com/patent или www.graco.com/trademarks.