



Python[®] XL

Bombas de accionamiento neumático para la inyección de productos químicos



PROVEN QUALITY. LEADING TECHNOLOGY.

Bombas de accionamiento neumático Python® XL

Características y beneficios

Las bombas Python XL son ideales para pozos con baja presión de gas. Las bombas pueden funcionar a una presión de hasta 12.000 psi y son fáciles de operar e incluyen un motor neumático con la misma tecnología comprobada que ofrece Graco en otras líneas de productos. Además émbolos de uso intensivo extremo de la Python XL (Chromex™ y recubiertos con cerámica), los sellos y las válvulas neumáticas están diseñados para ofrecer años de funcionamiento antes de su reemplazo.

Facilidad de mantenimiento

- Diseño de válvula neumática modular
- Válvula piloto extraíble
- Los pistones de la bomba son intercambiables con otros modelos Python XL
- Las empaquetaduras del émbolo pueden reemplazarse en 10 minutos o menos

El motor neumático con la tecnología más avanzada en el mercado

- Bajo consumo de aire/gas para una mayor eficiencia
- El silenciador proporciona niveles bajos de ruidos de funcionamiento
- Tecnología comprobada del motor neumático de Graco

Diseño robusto y sencillo

- Sección de fluidos/piezas húmedas de acero inoxidable 316
- Tres posiciones de ajuste de carrera
- Empaquetaduras de émbolo y sellos de válvula de retención de HNBR, FKM, FKM ETP y FFKM
- Disponible en ménsula o soporte de montaje

Ecológica

- 97 % de gases de escape recuperables
- Reducción de emisiones fugitivas de metano



B32251
Motor neumático de 3,5 in



B32302
Kit de pistones para la bomba
Émbolo Chromex de 1/2 in



B32256
Émbolo Chromex de 1/2 in



B32253
Kit de válvula de aguja



B32270
Adaptador más grande
Kit de placa



B32264
Kit de tuerca de
empaquetadura de 1/4 in



B32266
Kit de tuerca de
empaquetadura de 1/2 in

Información para pedidos

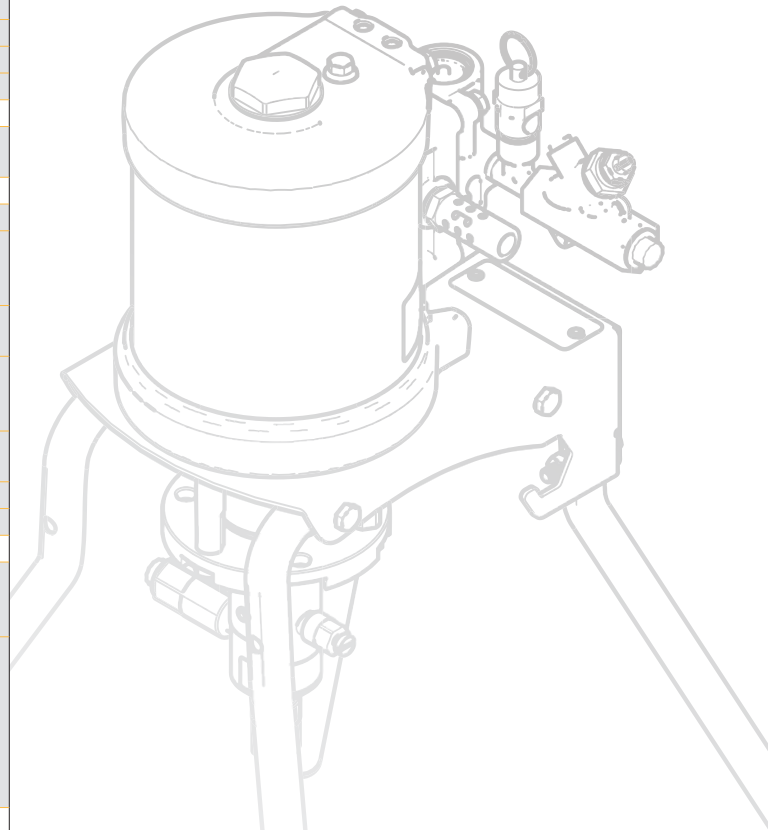
Números de modelo de la bomba neumática Python XL de GRACO					
Tamaño de sellos/émbolo	1/4 in	3/8 in	1/2 in	5/8 in	3/4 in NPT(h)
Python XL, émbolos recubiertos Chromex (aprobados por CE)					
FKM	A25300	A25301	A25302	A25303	A25304
FKM-ETP	A25305	A25306	A25307	A25308	A25309
HNBR	A25310	A25311	A25312	A25313	A25314
FFKM	A25315	A25316	A25317	A25318	A25319
Python XL, émbolos revestidos con cerámica (aprobados por CE)					
FKM	A25320	A25321	A25322	A25323	A25324
FKM-ETP	A25325	A25326	A25327	A25328	A25329
HNBR	A25330	A25331	A25332	A25333	A25334
FFKM	A25335	A25336	A25337	A25338	A25339
Python XL, émbolos recubiertos Chromex (aprobados por ATEX)					
FKM	A25340	A25341	A25342	A25343	A25344
FKM-ETP	A25345	A25346	A25347	A25348	A25349
HNBR	A25350	A25351	A25352	A25353	A25354
FFKM	A25355	A25356	A25357	A25358	A25359
Python XL, émbolos revestidos con cerámica (aprobados por ATEX)					
FKM	A25360	A25361	A25362	A25363	A25364
FKM-ETP	A25365	A25366	A25367	A25368	A25369
HNBR	A25370	A25371	A25372	A25373	A25374
FFKM	A25375	A25376	A25377	A25378	A25379

Información para pedidos de kits de bombas			
N.º de kit	Descripción del artículo	N.º de kit	Descripción del artículo
B32302	Kit de pistones para bomba para émbolo Chromex de 1/2 in	B32270	Kit de placa de adaptador grande, 5/8 in-3/4 in
B32256	Kit de émbolo Chromex de 1/2 in	B32264	Kit de tuerca de empaquetadura de 1/4 in
B32253	Kit de válvula de aguja (válvula de seguridad de 110 psi)	B32266	Kit de tuerca de empaquetadura de 1/2 in

Para obtener información adicional sobre el kit, consulte el manual de instrucciones Python XL 3A3948A, páginas 33, 34, 35 y 41

Datos técnicos

Bomba de inyección de productos químicos Python XL	
Presión de entrada neumática mínima	15 psi (0,82 bar)
Presión máxima de trabajo del fluido	12.000 psi (826,8 bar)
Frecuencia de ciclo máxima	100 cpm
Rango de temperatura ambiental	-40 °F a 176 °F (-40 °C a 80 °C)
Ruido (dBa)	
Presión acústica máxima	<70 dBA con silenciador incluido instalado
Tamaños de entrada/salida	
Tamaño de la entrada de fluido	1/4 in NPT(h)
Tamaño de la salida de fluido (Émbolos de 3/8 in, 1/2 in, 5/8 in y 3/4 in solamente)	1/4 in NPT(h)
Tamaño de salida de fluido (émbolos de 1/4 in solamente)	HiP HF4
Tamaño de cebado/purga (Émbolos de 3/8 in, 1/2 in, 5/8 in y 3/4 in solamente)	10-32 UNF
Tamaño de cebado/purga (émbolos de 1/4 in solamente)	1/16 in NPT(h)
tamaño de la entrada neumática	1/4 in NPT(h)
tamaño de la conexión de escape	3/8 in NPT(h)
Materiales de construcción	
Material de sello para bomba/válvula de retención	Consulte la Matriz de número de configuración a continuación para informarse sobre el material del sello.
Piezas húmedas	Consulte la Matriz de número de configuración a continuación para informarse sobre el material del émbolo. Todos los demás materiales son acero inoxidable 316 a menos que se indique lo contrario.
Peso	
Todos los modelos	20,0 lb (9,1 kg)



Matriz de número de configuración

Compruebe la placa de identificación (ID) para conocer el número de configuración de 12 dígitos de su bomba. Utilice la siguiente matriz para definir los componentes de la bomba. *NOTA: No todas las combinaciones son posibles.*

Número de configuración de ejemplo: **PCI-350-25S-xA-0**

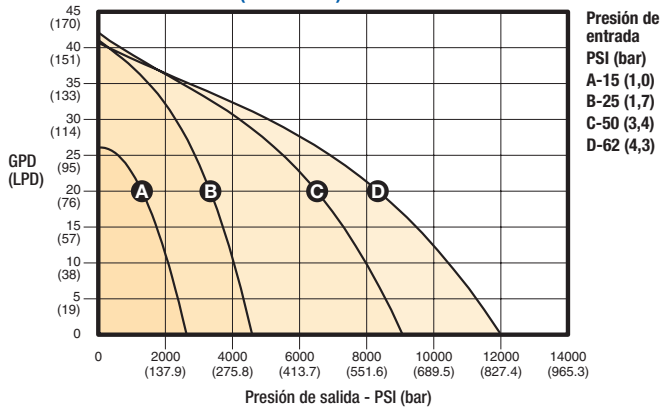
PCI		350		25		S		x		A		0	
Inyección neumática de productos químicos		Tamaño del motor neumático		Tamaño del émbolo		Rango de presión		Material de émbolo		Material del sello		Índice	
Tamaño del motor neumático		Tamaño de émbolo (diámetro)		Rango de presión		Material de émbolo		Material del sello		Índice			
350	3-1/2 in	25	1/4 in	S	1/4 in NPT(h)	x	Chromex	A	FKM	0	Ninguno		
		38	3/8 in	H	HiP HF4	C	Cerámico	B	FKMETP	A	ATEX		
		50	1/2 in					C	HNBR				
		63	5/8 in					D	FFKM				
		75	3/4 in										

Puntos clave

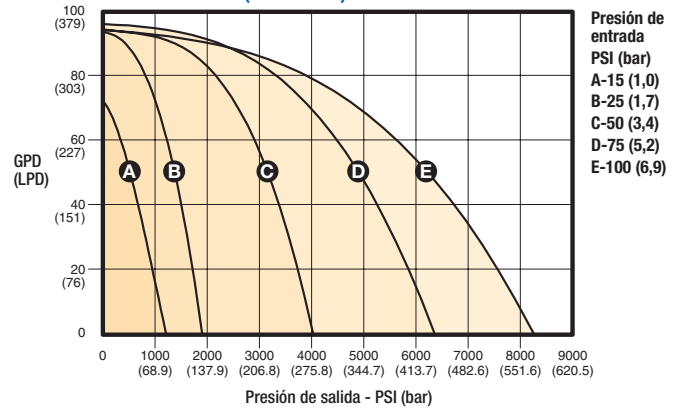
- Todas las bombas disponen de conexiones de entrada de 1/4 in NPT(h).
- El kit B32240 se puede utilizar para convertir una conexión de salida HF4 en 1/4 in NPT(h) para aplicaciones de o por debajo de 10.000 psi (689 bar).

Curvas de rendimiento

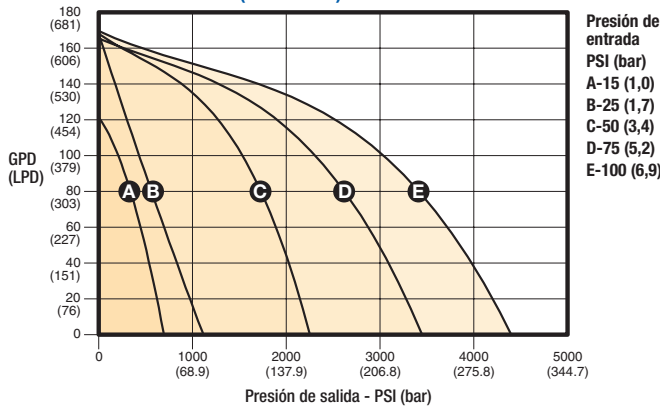
Émbolo de 1/4 in (PCI-350-25)



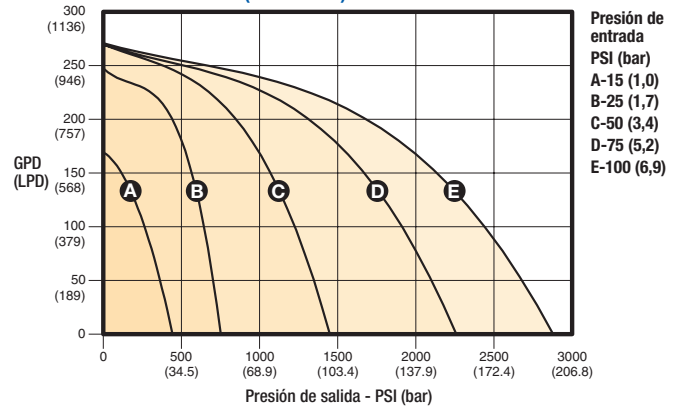
Émbolo de 3/8 in (PCI-350-38)



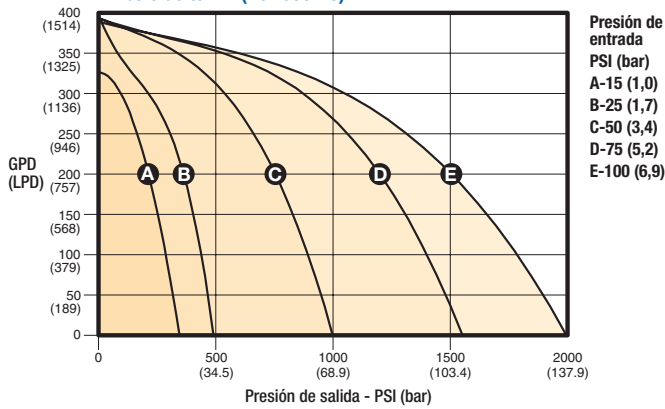
Émbolo de 1/2 in (PCI-350-50)



Émbolo de 5/8 in (PCI-350-63)



Émbolo de 3/4 in (PCI-350-75)



Todos los datos presentados por escrito y visualmente en este documento se basan en la información más reciente sobre el producto disponible en el momento de la publicación. Graco se reserva el derecho de efectuar cambios en cualquier momento sin aviso.

Llame hoy para obtener información sobre productos o para solicitar una demostración:
866.552.1868, correo electrónico oilandgas@graco.com o visite nuestro sitio web en www.graco.com.

©2016 Graco Inc. 3G0034ESLA Rev. A 05/16 Impreso en los EE. UU.

Todos los demás nombres comerciales o marcas se usan con fines de identificación y son marcas registradas de sus propietarios respectivos.

