

Подъемники и опоры для насосов

312913W

RU

Используются для поднятия и опускания отдельных циркуляционных и подающих насосов Graco. Только для профессионального использования.

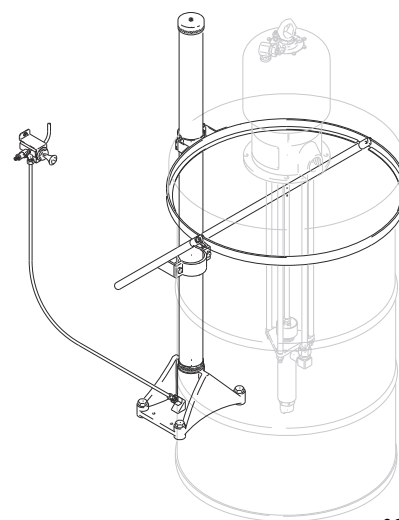
Максимальное входное давление воздуха 1,4 МПа (14 бар, 200 фунтов на кв. дюйм)



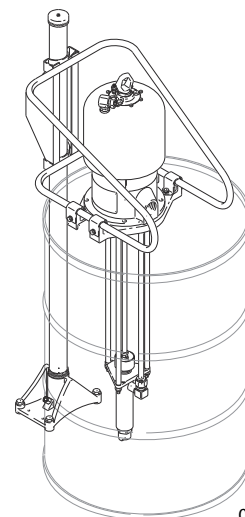
Важные инструкции по технике безопасности

Прочтите все содержащиеся в данном руководстве предупреждения и инструкции. Сохраните эти инструкции.

Список моделей см. на странице 2.



06529b



06523b



Содержание

Содержание	2	Обслуживание	7
Список моделей	2	Смазка	7
Предупреждения	3	Уплотнения и прокладки	7
Установка	4	Нажимно-вытяжной клапан	7
Общие сведения	4	Детали	8
Подъемник с фиксированным монтажом	4	Подъемник	8
Опорный кронштейн насоса	5	Опора и управление	10
Опора крышки	5	Опора и управление	
Воздушное соединение	5	(Модели 237746 серии А, 241663 серии А,	
Эксплуатация	6	237579, 237578)	12
Запуск и регулировка подъемника	6	Для заметок	14
Смена бочек	6	Габариты	15
		Стандартная гарантия компании Graco	16

Список моделей

Подъемники

Номер детали	Серия	Описание
204385	D	Стандартный подъемник с фиксированным монтажом
207408	C	Сверхпрочный подъемник с фиксированным монтажом обладает повышенной жесткостью и долговечностью для частого поднятия и опускания грузов массой 54,4–181 кг (120–400 фунтов).
205332	B	Подъемник без принадлежностей
237746	A	Блок подъемника, включает в себя подъемник 204385, опору крышки 237578 и комплект управления подачей воздуха 237579
241663	A	Блок подъемника, включает в себя подъемник 204385, опору крышки 207562 и комплект управления подачей воздуха 207561

Опоры для насосов






Номер детали	Серия	Описание
206232	A	Опорная рама (открытый монтаж)
207562	A	Опорное кольцо (монтаж с крышкой)
237578	A	Опорное кольцо (монтаж с крышкой)

Комплекты управления подачей воздуха

Номер детали	Серия	Описание
207561	A	Для использования с опорами 206232 или 207562
237579	A	Для использования с опорой 237578

Предупреждения

Указанные далее предупреждения относятся к настройке, эксплуатации, заземлению, техническому обслуживанию и ремонту этого оборудования. Символом восклицательного знака отмечены общие предупреждения, а знаки опасности указывают на риск, связанный с определенной процедурой. Когда в тексте руководства или на предупредительных наклейках встречаются эти символы, они отсылают к данным предупреждениям. В настоящем руководстве могут применяться другие символы опасности и предупреждения, касающиеся определенных продуктов и не описанные в этом разделе.



 ПРЕДУПРЕЖДЕНИЕ	
 	<p>ОПАСНОСТЬ ВСЛЕДСТВИЕ НЕПРАВИЛЬНОГО ПРИМЕНЕНИЯ ОБОРУДОВАНИЯ</p> <p>Неправильное применение может привести к смерти или серьезной травме.</p> <ul style="list-style-type: none"> • Не работайте с устройством в утомленном состоянии, под воздействием лекарственных препаратов или в состоянии алкогольного опьянения. • Не превышайте максимальное рабочее давление или температуру компонента системы с наименьшим номиналом. См. раздел Технические данные во всех руководствах по эксплуатации оборудования. • Используйте жидкости и растворители, совместимые со смачиваемыми деталями оборудования. См. раздел "Технические данные" во всех руководствах по эксплуатации оборудования. Прочтите предупреждения производителя жидкости и растворителя. Для получения полной информации о материале запросите паспорт безопасности материалов у дистрибьютора или продавца. • Не покидайте рабочую область, когда оборудование находится под напряжением или под давлением. • Когда оборудование не используется, выключайте его и выполняйте процедуру снятия давления. • Ежедневно проверяйте оборудование. Сразу же ремонтируйте или заменяйте поврежденные или изношенные детали, используя при этом только оригинальные запасные части. • Не изменяйте и не модифицируйте оборудование. Модификация или изменение оборудования может привести к отмене официальных разрешений и созданию угроз безопасности. • Убедитесь в том, что все оборудование рассчитано и утверждено для работы в условиях, в которых предполагается его использование. • Используйте оборудование только по назначению. Для получения необходимой информации обратитесь к дистрибьютору. • Прокладывайте шланги и кабели вне участков движения людей и механизмов, вдали от острых кромок, движущихся частей и горячих поверхностей. • Не скручивайте и не перегибайте шланги, не тяните за них оборудование. • Не допускайте детей и животных в рабочую область. • Соблюдайте все применимые правила техники безопасности.
 	<p>ОПАСНОСТЬ РАНЕНИЯ ДВИЖУЩИМИСЯ ДЕТАЛЯМИ</p> <p>Движущиеся детали могут прищемить, порезать или отсечь пальцы и другие части тела.</p> <ul style="list-style-type: none"> • Держитесь на расстоянии от движущихся деталей. • Не работайте с оборудованием при снятых защитных устройствах или крышках. • Оборудование под давлением может включиться без предупреждения. Перед проверкой, перемещением или обслуживанием оборудования выполните процедуру снятия давления, приведенную в руководстве к конкретному насосу, и отключите все источники питания.

Установка

Общие сведения

ПРИМЕЧАНИЕ. Указанные в тексте справочные номера и буквы в скобках относятся к сноскам на рисунках и чертежах деталей.

ПРИМЕЧАНИЕ. Всегда используйте оригинальные детали и вспомогательные принадлежности Graco, которые можно приобрести у дистрибьютора компании Graco. При самостоятельном приобретении вспомогательных принадлежностей убедитесь, что их размер и показатели давления соответствуют используемой системе.

					
<p>Во избежание серьезной травмы, в том числе инъекции жидкости, разбрызгивания жидкости в глаза или на кожу и травмы от подвижных частей, выполняйте указанные ниже инструкции.</p> <ol style="list-style-type: none"> 1. Всегда снимайте давление воздуха и жидкости в насосе, прежде чем поднимать подъемник. 2. При поднятии или опускании подъемника держите пальцы и руки вдали от подвижных частей во избежание из защемления или отсечения, в том числе между бочкой и монтажным блоком насоса. 3. Не оставляйте насос без присмотра, когда подъемник находится в поднятом положении. Поддерживайте подачу воздуха в подъемник. Блокируйте насос, крышку бочки или опорный кронштейн насоса, прежде чем работать с насосом. 4. Прежде чем работать с подъемником, снимите насос и снимите давление воздуха в подъемнике. 					

Подъемник с фиксированным монтажом

Расположите подъемник так, чтобы над ним оставалось не менее 2,75 м (9 футов). Отметьте и просверлите отверстия для монтажных болтов диаметром 13 мм (0,5 дюйма). См. Рис. 2 и размерный чертеж на стр. 15. Выровняйте основание (17), при необходимости используя планки. Прикрепите основание к полу с помощью четырех монтажных болтов диаметром 13 мм (1/2 дюйма). Болты должны быть достаточно длинными, чтобы предотвратить опрокидывание подъемника.

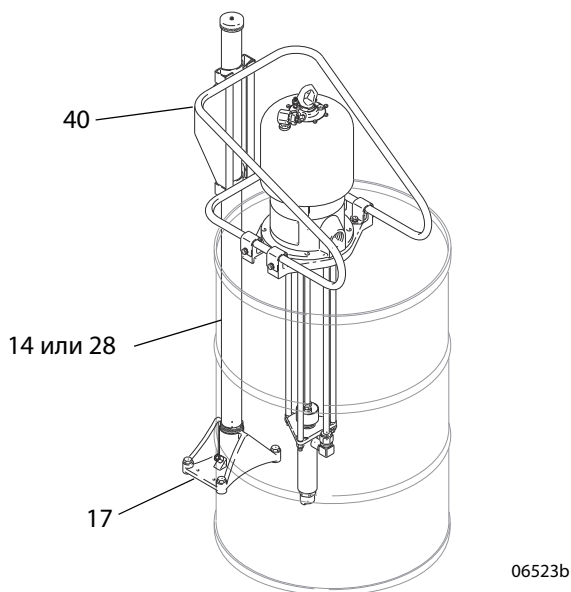


Рис. 1

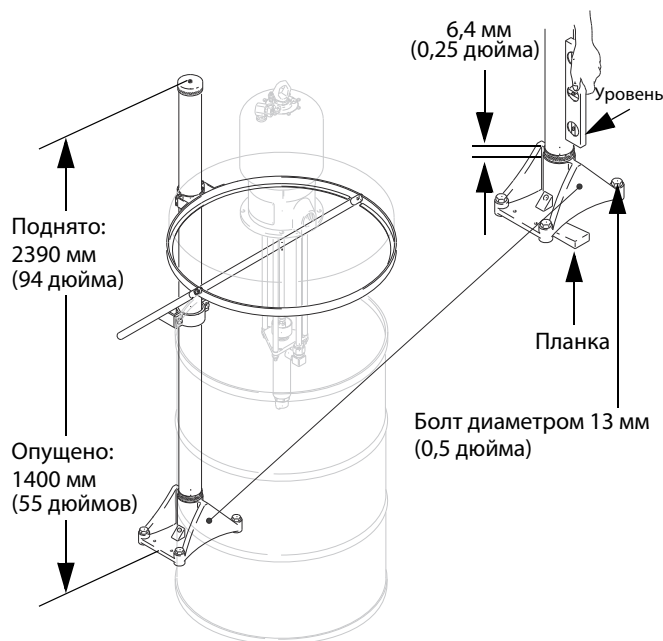
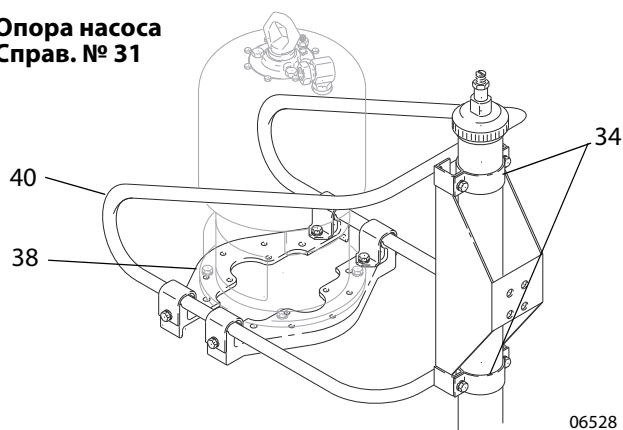


Рис. 2

Опорный кронштейн насоса

Поставьте открытую бочку у основания подъемника (17). Расположите кронштейн (40) сверху бочки так, чтобы углубления скобы (34) плотно прилегали к подъемной трубе подъемника (14 или 28). См. Рис. 1 и Рис. 3. Поднимите подъемную трубу вверх примерно на 6,4 мм (0,25 дюйма), установите скобы (34) и надежно закрепите. Закрепите монтажные кронштейны насоса (38).

Опора насоса Справ. № 31

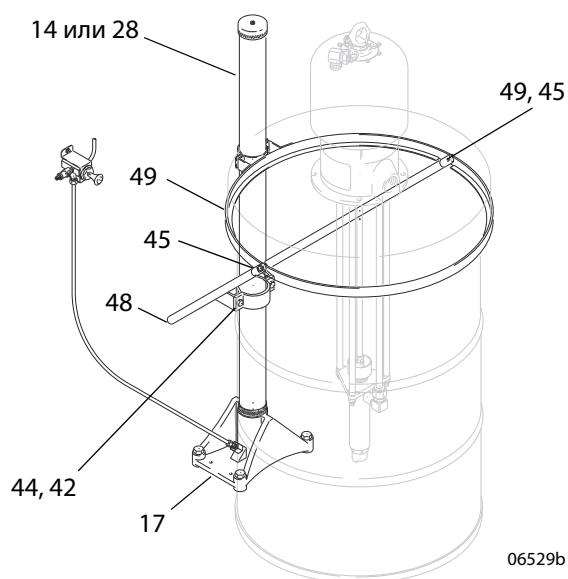


06528

Рис. 3

Опора крышки

Разместите крышку в правильном положении в опорном кольце (49) и затяните винты (45). Поставьте открытую бочку у основания подъемника (17) и разместите крышку на бочке так, чтобы углубления опорной скобы (44) плотно прилегали к подъемной трубе подъемника (14 или 28). Поднимите трубу на 6,4 мм (0,25 дюйма), затем затяните винты скобы (42). См. Рис. 4.



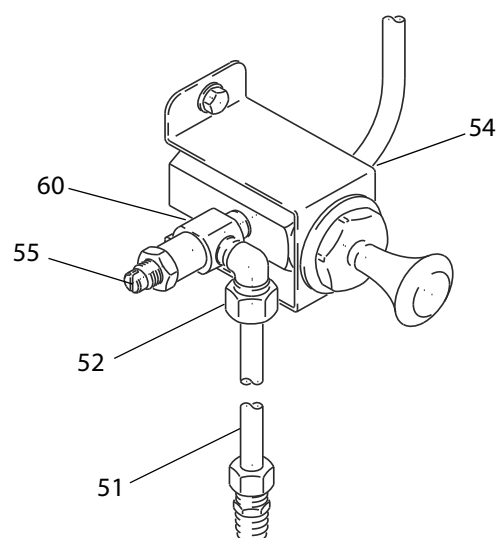
06529b

Рис. 4

Воздушное соединение

Вкрутите ограничительный клапан (55) в нажимно-вытяжной клапан (60), как показано на Рис. 5. Закрепите клапан на стене на удобной высоте с помощью монтажного кронштейна (54). Подключите главную линию подачи воздуха к клапану. Вкрутите коленчатый фитинг (52) во впускное отверстие ограничительного клапана диаметром 1/8 npt(f). Задвиньте один конец медной трубки (51) в колено и затяните фитинг. Вкрутите прямой фитинг (53) в основание (17) подъемника. Задвиньте другой конец медной трубки (51) в этот фитинг и затяните последний.

Нажимно-вытяжной клапан Справ. № 60





06531

Рис. 5

Эксплуатация

Запуск и регулировка подъемника

							
--	---	--	--	--	--	--	--



Движущиеся детали могут защемить или отсечь пальцы. Во время работы насоса и при подъеме или опускании подъемника держите пальцы и руки вдали от подъемника, опоры насоса, крышки бочки и ее кромки.

Отрегулируйте подъемник так, чтобы крышка опиралась на бочку.

1. Закройте все регуляторы давления воздуха и воздушные клапаны.
2. Откройте главный стравливающий воздушный клапан. Потяните вверх за регулировочный воздушный клапан и позвольте подъемнику подняться на полную высоту. При нормальной работе требуется всего несколько секунд для нагнетания или сброса давления воздуха и начала подъема или опускания подъемника.
3. Поставьте полную бочку емкостью 200 литров (55 гал.) у основания подъемника.
4. Держите руки вдали от бочки и крышки. Нажмите на регулировочный воздушный клапан и опускайте подъемник, пока крышка не упрется в кромку бочки. Углубления опорной скобы должны плотно прилегать к подъемной трубке подъемника.
5. Поднимите подъемник на 6,4 мм (1/4 дюйма), затем затяните винты опорной скобы. Это позволит гарантировать, что крышка будет опираться на кромку бочки, когда подъемник будет в опущенном положении.
6. Перед эксплуатацией убедитесь в том, что все крепления и трубные соединения надежно затянуты.

ПРИМЕЧАНИЕ. Для повышения или понижения скорости работы подъемника ослабьте шестигранную гайку ограничительного клапана и поверните иглу клапана внутрь или наружу.

Смена бочек

							
---	---	--	--	--	--	--	--

Движущиеся детали могут защемить или отсечь пальцы. Во время работы насоса и при подъеме или опускании подъемника держите пальцы и руки вдали от подъемника, опоры насоса, крышки бочки и ее кромки.

УВЕДОМЛЕНИЕ
При использовании укороченных или переработанных бочек насос или перемешиватель может задевать дно бочки и приводить к повреждению. Обратитесь к поставщику жидкости, чтобы заказать бочку стандартного размера.

1. Остановите насос. Закройте стравливающий воздушный клапан насоса.
2. Потяните вверх за регулировочный воздушный клапан, чтобы поднять подъемник.
3. Уберите пустую бочку и поставьте полную бочку у основания подъемника.
4. Опустите подъемник. См. **Запуск и регулировка подъемника.**

Обслуживание

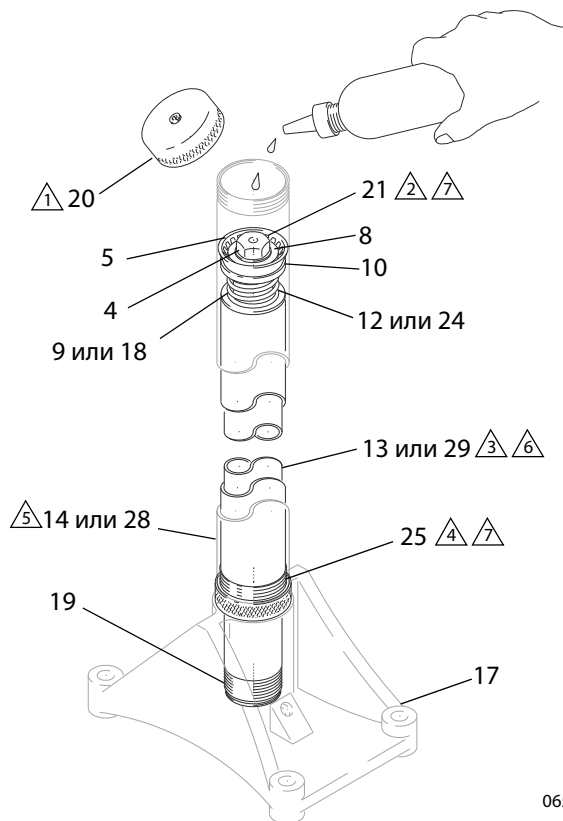
Смазка

Каждые две – шесть недель снимайте крышку (20) с подъемной трубы (14 или 28) и наносите несколько капель легкого, высококачественного моторного масла на внутреннюю поверхность трубки, чтобы смазать кожаный уплотнитель (10). См. Рис. 6. При обратной установке затягивайте крышку с усилием 37–54 Н•м (20–40 футофунтов).

УВЕДОМЛЕНИЕ

Будьте осторожны, чтобы не оставить вмятину и не повредить подъемную трубу (14 или 28). Вмятины могут привести к заеданию подъемника и сделать эксплуатацию невозможной.

- 1 Затяните с усилием 27–54 Н•м (20–40 футофунтов)
- 2 Затяните с усилием 20–27 Н•м (15–20 футофунтов)
- 3 Затяните с усилием 122–175 Н•м (90–130 футофунтов)
- 4 Затяните с усилием 40–80 Н•м (30–60 футофунтов)
- 5 Нанесите смазку на внутреннюю поверхность
- 6 Нанесите ленту
- 7 Нанесите герметик Loctite® 542 на резьбу



06532

Рис. 6

Уплотнения и прокладки

Чтобы заменить кожаные манжеты (10), выкрутите корпус подшипника (25) из подъемной трубы (14 или 28) и выдвиньте трубу вверх из поршня (11). См. Рис. 6. Выкрутите фиксирующий винт (21) поршня из корпуса поршня и извлеките детали. Осмотрите детали для выявления признаков износа и повреждений. При необходимости замените.

ПРИМЕЧАНИЕ. При обратном размещении уплотнителей установите новый распределитель (5). Это продлит срок службы уплотнителей.

Промокните новый кожаный уплотнитель (10) в легком масле и нанесите литиевую консистентную смазку на внутреннюю поверхность трубы. Соберите в обратном порядке. Нанесите резьбовой герметик Loctite® 542 на внутреннюю резьбу корпуса поршня (11) и резьбу винта (21). Затяните винт с усилием 20–27 Н•м (15–20 футофунтов).

Чтобы заменить прокладку направляющей трубы (19), выкрутите направляющую трубу (13 из 29) из основания подъемника (17). Извлеките прокладку. См. Рис. 6. Будьте осторожны во избежание повреждения наружной рабочей поверхности направляющей трубы. Вставьте новую прокладку в основание. Нанесите ленту из ПТФЭ на резьбу направляющей трубы и вкрутите ее в основание. Затяните с усилием 122–175 Н•м (90–130 футофунтов).

Нажимно-вытяжной клапан

Снимите направляющую клапана (71), шайбу (64), уплотнительное кольцо (66*) и уплотнение (67*). Извлеките детали клапана в сборе из корпуса клапана (70). См. чертеж деталей на стр. 10. Разберите детали, очистите и осмотрите. Обрато соберите клапан, при необходимости используя новые детали.

Детали

Подъемник

⚠1 Затяните с усилием 122–175 Н·м (90–130 футофунтов)

⚠2 Затяните с усилием 40–80 Н·м (30–60 футофунтов)

⚠3 Затяните с усилием 37–54 Н·м (20–40 футофунтов)

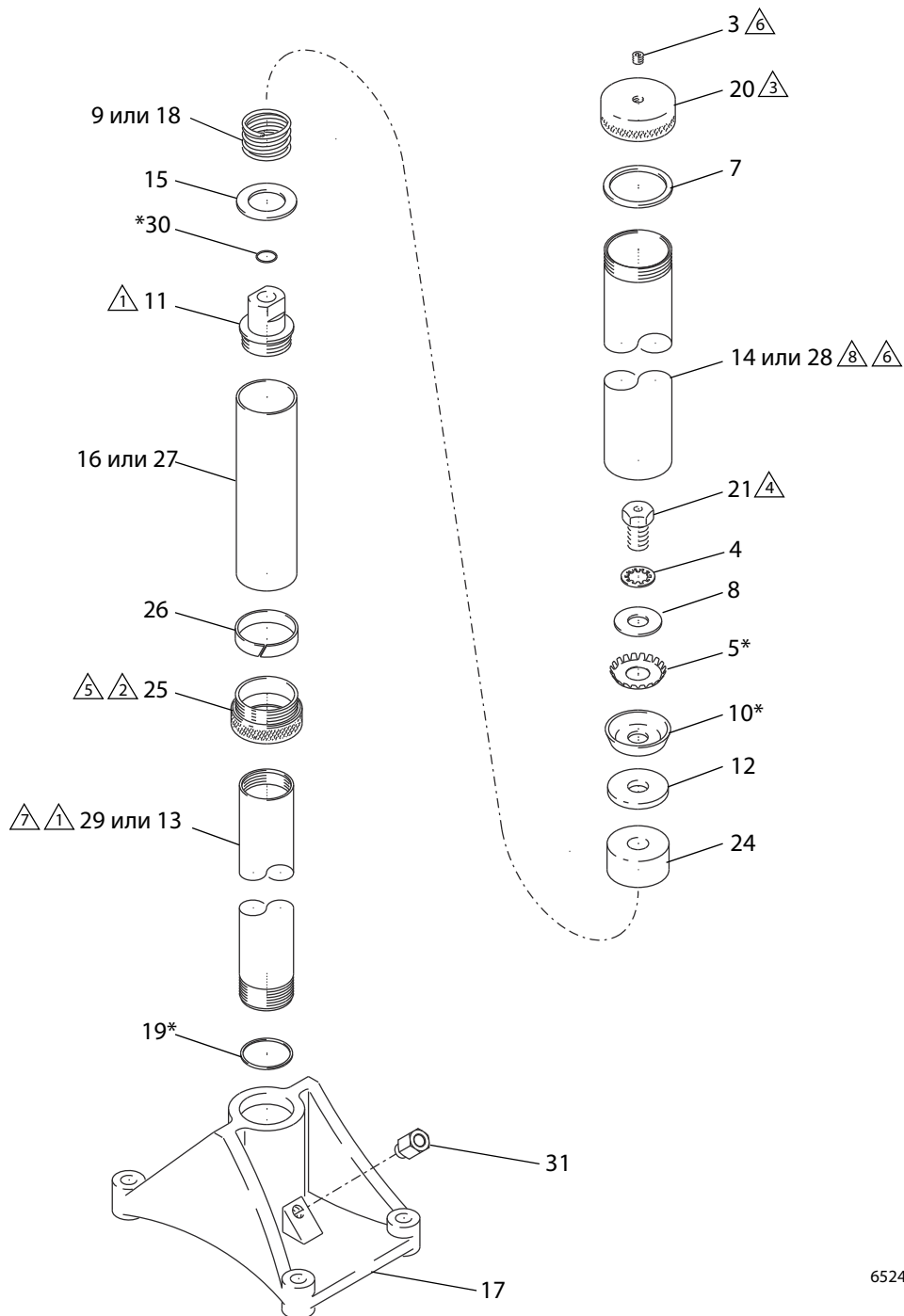
⚠4 Затяните с усилием 20–27 Н·м (15–20 футофунтов)

⚠5 Нанесите герметик Loctite® TL-222 на резьбу

⚠6 Нанесите герметик Loctite® 542 на резьбу

⚠7 Нанесите ленту

⚠8 Нанесите смазку на внутреннюю поверхность



6524b

Подъемник – список деталей

Модель 204385, серия D (см. стр. 8)

Стандартный подъемник с фиксированным монтажом
Включает в себя детали 3–17, 19–21, 25–26, 30, 31,
указанные ниже.

Модель 207408, серия C (см. стр. 8)

Сверхпрочный подъемник с фиксированным монтажом
Включает в себя детали 3–8, 10–11, 15, 17–21, 24–31,
указанные ниже.

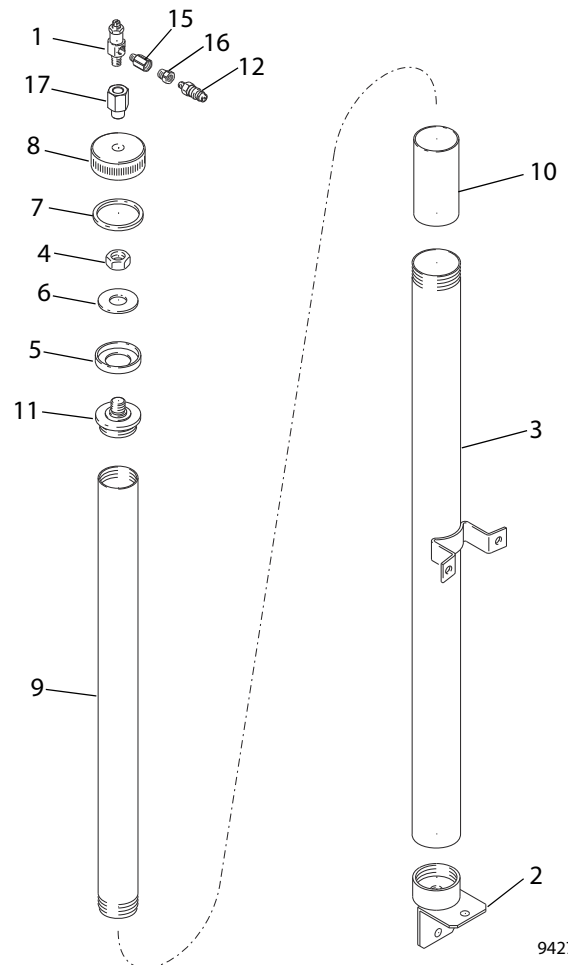
Справ. №	Арт. №	Описание	Кол-во
3	100139	ЗАГЛУШКА, трубная; 1/8 npt	1
4	100422	СТОПОРНАЯ ШАЙБА, внутр. shkprf; 3/4 дюйма	1
5*	150230	РАСПРЕДЕЛИТЕЛЬ, уплотнитель	1
7*	155899	ПРОКЛАДКА, резиновая	1
8	156306	ШАЙБА, вспомогательная	1
9	157633	ПРУЖИНА, нажимная цилиндрическая (модель 204385)	1
10*	158260	УПЛОТНИТЕЛЬ, манжетный; кожаный	1
11	192198	КОРПУС, поршень	1
12	158262	ПОДШИПНИК, поршень (модель 204385)	1
13	158263	ТРУБА, направляющая (модель 204385)	1
14	158264	ТРУБА, подъемная (модель 204385)	1
15	158265	ШАЙБА, плоская, специальная	1
16	158267	ТРУБА, стопорная (модель 204385)	1
17	158270	ОСНОВАНИЕ, неподвижное (модель 204385 и 207408)	1
18	158388	ПРУЖИНА, нажимная цилиндрическая (модель 207408)	1
19*	158429	ПРОКЛАДКА, медь	1
20	161320	КОЛПАЧОК, трубный	1
21	192199	ВИНТ, специальный, с головкой	1
24	167870	НАПРАВЛЯЮЩАЯ, подъемной трубы (модель 207408)	1
25	167871	КОРПУС, подшипник подъемника	1
26	167872	ПОДШИПНИК, лента из ПТФЭ	1
27	167873	ТРУБА, стопорная (модель 207408)	1
28	167874	ТРУБА, подъемная (модель 207408)	1
29	167875	ТРУБА, направляющая (модель 207408)	1
30*	722834	УПЛОТНИТЕЛЬ, уплотнительное кольцо	1
31	16T421	ПЕРЕХОДНИК, трубный, шестигранный; 1/8 npt (mxf)	1

*Рекомендуемые запасные части. Храните в доступном месте для сокращения времени простоя.

Модель 205332, серия В (см. ниже)

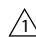
Подъемник без принадлежностей
Включает в себя детали 1–17, указанные ниже.

Справ. №	Арт. №	Описание	Кол-во
1	203743	КЛАПАН, ограничительный; включает в себя детали 56–59 на стр. 11	1
2	205333	КОЛПАЧОК подъемника, монтажный	1
3	205334	ТРУБА подъемная, подъемника	1
4	100155	ГАЙКА	1
5	150179	УПЛОТНИТЕЛЬ, манжетный; кожаный	1
6	156306	ШАЙБА, плоская	1
7	158109	ПРОКЛАДКА; резиновая	1
8	164246	КОЛПАЧОК, трубный, воздушный	1
9	164247	ТРУБА направляющая, подъемника	1
10	164248	РАСПОРКА	1
11	164249	ПОРШЕНЬ	1
12	169969	ФИТИНГ, быстросъемный; 1/8 npt(m)	1
15	159840	ПЕРЕХОДНИК; 1/4 npt(f) x 1/8 npt(m)	1
16	100030	ВТУЛКА; 1/4 npt(m) x 1/8 npt(f)	1
17	16T421	ПЕРЕХОДНИК, трубный, шестигранный; 1/8 npt (mxf)	1



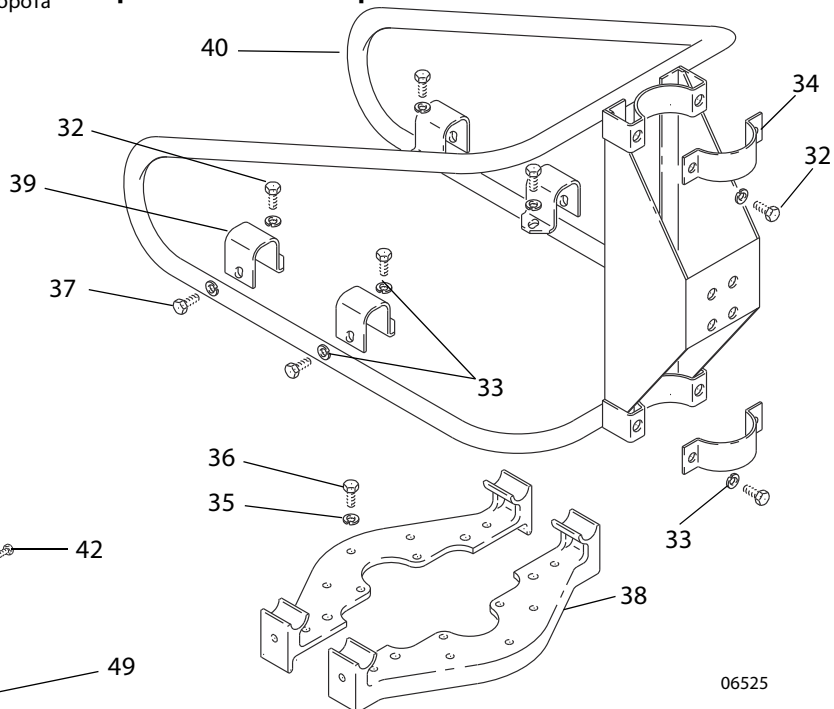
9427b

Опора и управление

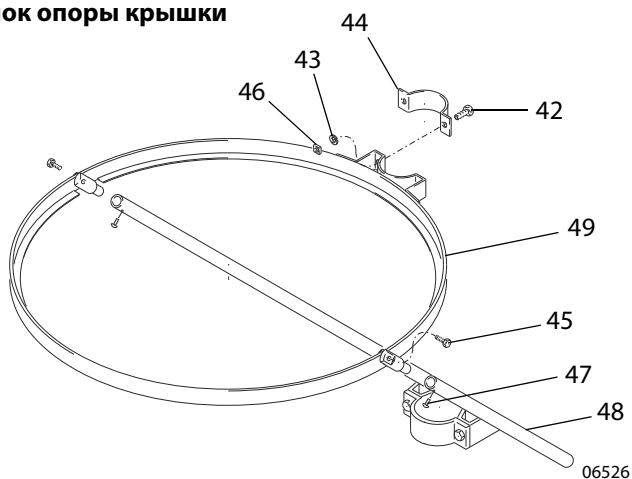
 Плотнo прикрутите к седлу, отпустите на 1/4 оборота

 Нанесите клей

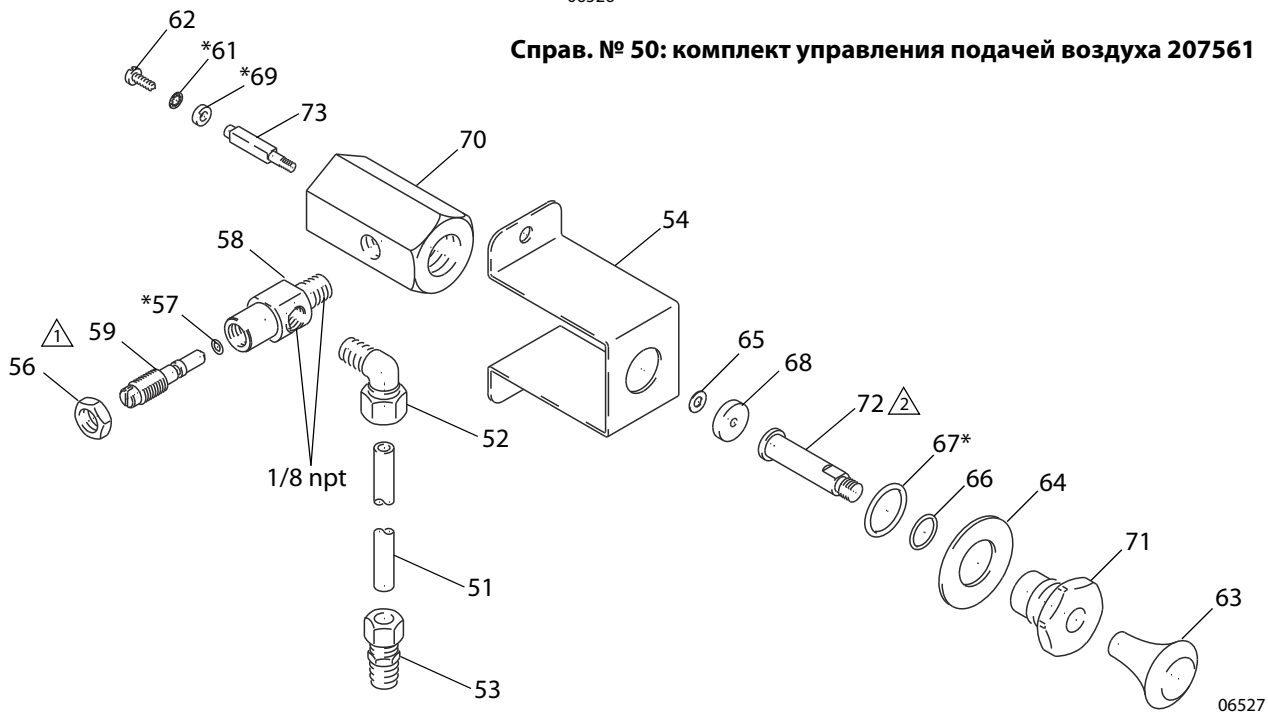
Справ. № 31: блок опоры насоса 206232



**Справ. № 41: 207562
блок опоры крышки**



Справ. № 50: комплект управления подачей воздуха 207561



Опора и управление: список деталей

Справ. №	Арт. №	Описание	Кол-во	Справ. №	Арт. №	Описание	Кол-во
31	206232	БЛОК ОПОРЫ НАСОСА включает в себя детали 32–40	1	52	100112	ФИТИНГ, 90° коленчатый, с наружной резьбой; трубка 6,4 мм (0,25 дюйма), 1/8 npt	1
32	100057	ВИНТ, с шестигранной головкой; 5/16-18 x 3/4 дюйма	8	53	100113	ФИТИНГ, прямой; трубка 6,4 мм (0,25 дюйма), 1/8 npt	1
33	100214	СТОПОРНАЯ ШАЙБА, пружинная; 5/16 дюйма	12	54	154634	КРОНШТЕЙН, монтажный	1
34	158271	СКОБА, трубная; опорное кольцо и кронштейн	2	55	203743	КЛАПАН, ограничительный	1
35	100133	СТОПОРНАЯ ШАЙБА, пружинная; 3/8 дюйма	4	56	101448	КОНТРГАЙКА, шестигранная; 3/8-24	1
36	100469	ВИНТ, с шестигранной головкой; 3/8-16 x 3/4 дюйма	4	57*	157628	УПЛОТНИТЕЛЬ, уплотнительное кольцо	1
37	100538	ВИНТ, с шестигранной головкой; 5/16-18 x 1/2 дюйма	4	58	160162	КОРПУС клапана	1
38	166573	КРОНШТЕЙН насоса, монтажный	2	59	160163	ИГЛА клапана	1
39	166574	РЕМЕНЬ, опорного кронштейна	4	60	202295	КЛАПАН, нажимно-вытяжной	1
40	206762	РАМА насоса, опорная	1	61*	100272	СТОПОРНАЯ ШАЙБА, внутр. shkprf, № 6	1
41	207562	БЛОК ОПОРЫ КРЫШКИ включает в себя детали 42–49	1	62*	104560	ВИНТ, крепежный с полукруглой головкой; 6–32 x 3/8 дюйма	1
42	100057	ВИНТ, с шестигранной головкой; 5/16-18 x 3/4 дюйма	4	63	154519	РУЧКА	1
43	100214	СТОПОРНАЯ ШАЙБА, пружинная; 5/16 дюйма	4	64	154526	ШАЙБА, плоская, специальная	1
44	158271	СКОБА, трубная; опорное кольцо и кронштейн	2	65*	154570	ШАЙБА, плоская, специальная	1
45	100022	ВИНТ, с шестигранной головкой; 1/4-20 x 3/4 дюйма	2	66*	154594	УПЛОТНИТЕЛЬ, уплотнительное кольцо	1
46	100181	ГАЙКА, квадратная, 5/16-18	4	67*	155500	УПЛОТНЕНИЕ, уплотнительное кольцо	1
47	100268	ВИНТ, крепежный с полукруглой головкой; 10–24 x 3/8 дюйма	2	68*	155811	УПЛОТНЕНИЕ, плоская манжета; выпуск воздуха	1
48	202776	СТОЙКА, опорная	1	69*	155921	УПЛОТНЕНИЕ, плоская манжета; выпуск воздуха	1
49	202777	КОЛЬЦО, опорное	1	70	157160	КОРПУС клапана	1
50	207561	КОМПЛЕКТ, управления подачей воздуха Включает в себя детали 51–73	1	71	157161	НАПРАВЛЯЮЩАЯ клапана	1
51	057024	ТРУБКА, медная; трубка 6,4 мм (0,25 дюйма), 1,52 м (5 футов)	1	72	161129	СТЕРЖЕНЬ, большой круглый; выпуск воздуха	1
				73	161132	СТЕРЖЕНЬ, малый квадратный	1

*Рекомендуемые запасные части. Храните в доступном месте для сокращения времени простоя.

Опора и управление (Модели 237746 серии А, 241663 серии А, 237579, 237578)

Модель 237746, серия А

Стандартный подъемник с фиксированным монтажом

Включает в себя подъемник 204385 (см. стр. 8), комплект управления подачей воздуха 237579 и блок опоры крышки 237578.

Модель 241663, серия А

Стандартный подъемник с фиксированным монтажом

Включает в себя подъемник 204385 (см. стр. 8), комплект управления подачей воздуха 207561 (см. стр. 10) и блок опоры крышки 207562 (см. стр. 10).

Комплект управления подачей воздуха 237579

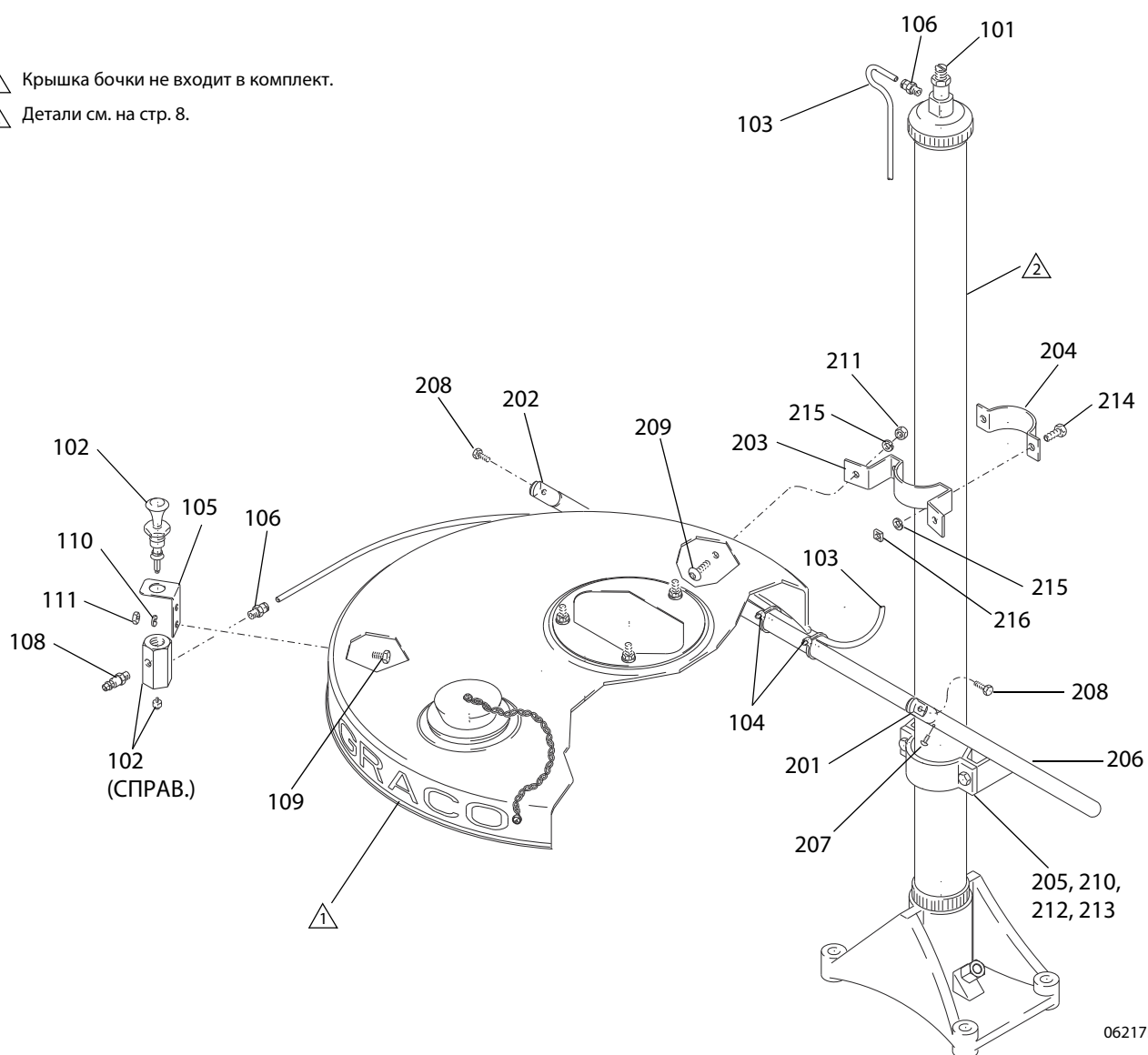
Включает в себя детали 101–111

Блок опоры крышки 237578

Включает в себя детали 201–216

⚠ Крышка бочки не входит в комплект.

⚠ Детали см. на стр. 8.



06217b

Опора и управление: список деталей (Модели 237746 серии А, 241663 серии А, 237579, 237578)

Модель 237746, серия А

Стандартный подъемник с фиксированным монтажом

Включает в себя подъемник 204385 (см. стр. 8), комплект управления подачей воздуха 237579 и блок опоры крышки 237578.

Модель 241663, серия А

Стандартный подъемник с фиксированным монтажом

Включает в себя подъемник 204385 (см. стр. 8), комплект управления подачей воздуха 207561 (см. стр. 10) и блок опоры крышки 207562 (см. стр. 10).

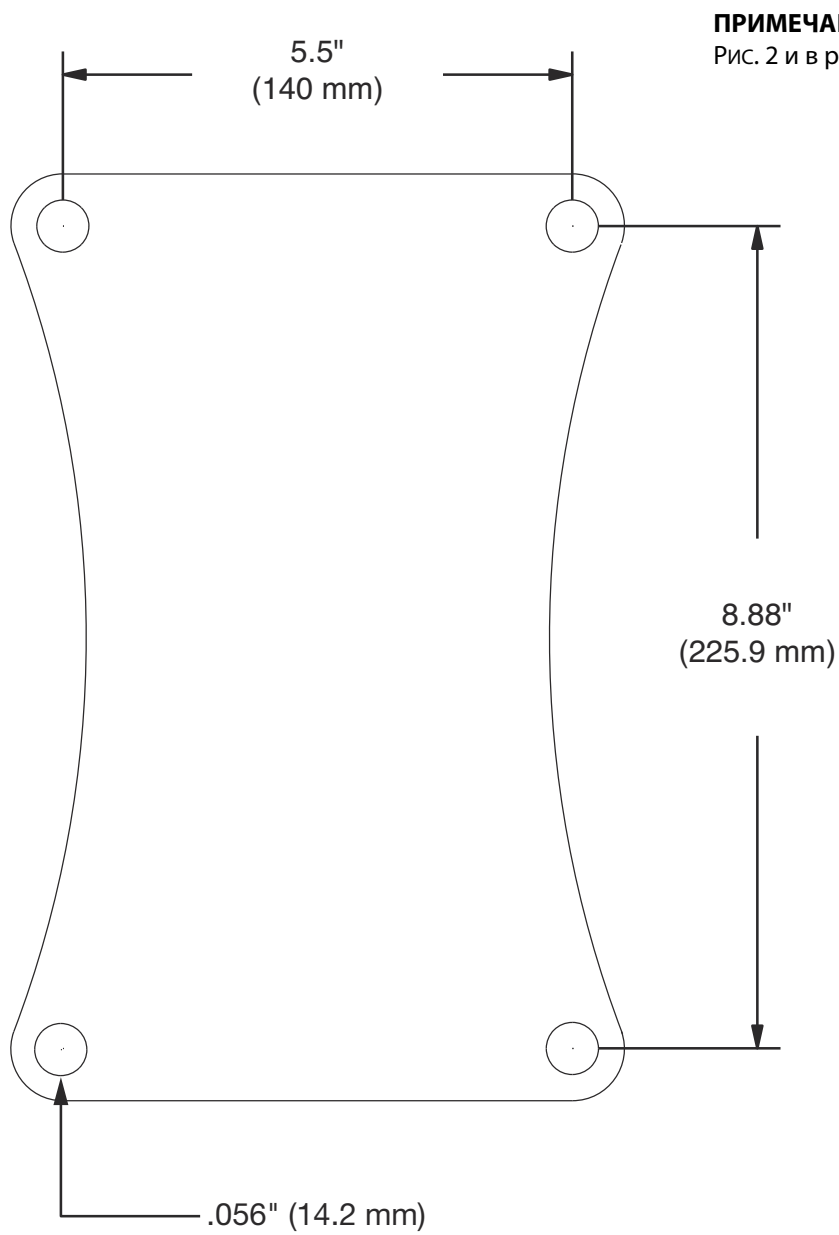
Комплект управления подачей воздуха 237579

Справ. №	Арт. №	Описание	Кол-во
101	203743	КЛАПАН, ограничительный Включает в себя детали 56–59 (см. стр. 10)	1
102	202295	КЛАПАН, нажимно-вытяжной Включает в себя детали 61–72 (см. стр. 10)	1
103		ТРУБКА; полиамид; 2,13 м (7 футов); приобретайте у местных поставщиков	1
104	103473	РЕМЕНЬ, стяжной, проводной	2
105	190231	КРОНШТЕЙН клапана	1
106	113208	ФИТИНГ трубный	2
108	169969	ФИТИНГ, воздушный, быстросъемный	1
109	112896	ВИНТ, с шестигранной головкой под торцевой ключ; 1/4-20; длина 13 мм (1/2 дюйма)	2
110	104123	ШАЙБА, стопорная, пружинная; размер 1/4 дюйма	2
111	104121	ГАЙКА, шестигранная; 1/4-20	2

Блок опоры крышки 237578

Справ. №	Арт. №	Описание	Кол-во
201	190272	ШПИЛЬКА стойки, левая	1
202	190273	ШПИЛЬКА стойки, левая	1
203	190187	КРОНШТЕЙН, опорный, задний	1
204	190181	КРОНШТЕЙН подъемной трубы	1
205	158271	ЗАЖИМ, опорный	1
206	202776	СТОЙКА, опорная	1
207	100268	ВИНТ, крепежный с полукруглой головкой; 10–24 x длина 10 мм (3/8 дюйма)	2
208	112895	ВИНТ, с шестигранной головкой под торцевой ключ; 1/4-20; длина 19 мм (3/4 дюйма)	2
209	112944	ВИНТ, с полусферической головкой; 5/16-18; 19 мм (3/4 дюйма)	2
210	100057	ВИНТ, с шестигранной головкой под торцевой ключ; 5/16-18; 19 мм (3/4 дюйма)	2
211	108946	ГАЙКА, шестигранная; 5/16-18	2
212	100181	ГАЙКА, квадратная, 5/16-18	2
213	100214	ШАЙБА, стопорная, пружинная; размер 5/16 дюйма	2
214	112894	ВИНТ, с шестигранной головкой под торцевой ключ; 5/16-18; нержавеющая сталь	2
215	112904	ШАЙБА, стопорная, пружинная; 5/16; нержавеющая сталь	4
216	112900	ГАЙКА, квадратная, 5/16-18; нержавеющая сталь	2

Габариты



ПРИМЕЧАНИЕ. Высоту подъемника см. на Рис. 2 и в разделе **Установка** на стр. 4.

06533

Стандартная гарантия компании Graco

Компания Graco гарантирует, что во всем оборудовании, упомянутом в настоящем документе, произведенном компанией Graco и маркированном ее наименованием, на момент его продажи первоначальному покупателю отсутствуют дефекты материала и изготовления. За исключением случаев предоставления каких-либо особых, расширенных или ограниченных гарантий, опубликованных компанией Graco, компания обязуется в течение двенадцати месяцев с момента продажи отремонтировать или заменить любую часть оборудования, которая будет признана компанией Graco дефектной. Настоящая гарантия действительна только в том случае, если оборудование устанавливается, эксплуатируется и обслуживается в соответствии с письменными рекомендациями компании Graco.

Ответственность компании Graco и настоящая гарантия не распространяются на случаи общего износа оборудования, а также на любые неисправности, повреждения или износ, вызванные неправильной установкой или эксплуатацией, абразивным истиранием или коррозией, недостаточным или неправильным обслуживанием, халатностью, авариями, внесением изменений в оборудование или применением деталей других производителей. Кроме того, компания Graco не несет ответственности за неисправности, повреждения или износ, вызванные несовместимостью оборудования компании Graco с устройствами, вспомогательными принадлежностями, оборудованием или материалами, которые не были поставлены компанией Graco, либо неправильным проектированием, изготовлением, установкой, эксплуатацией или обслуживанием устройств, вспомогательных принадлежностей, оборудования или материалов, которые не были поставлены компанией Graco.

Настоящая гарантия имеет силу при условии предварительно оплаченного возврата оборудования, в котором предполагается наличие дефектов, уполномоченному дистрибьютору компании Graco для проверки заявленных дефектов. Если факт наличия предполагаемого дефекта подтвердится, компания Graco обязуется бесплатно отремонтировать или заменить любые дефектные детали. Оборудование будет возвращено первоначальному покупателю с предварительной оплатой транспортировки. Если в результате проверки не будет выявлено никаких дефектов изготовления или материалов, ремонт будет осуществлен по разумной цене, которая может включать стоимость работ, деталей и транспортировки.

НАСТОЯЩАЯ ГАРАНТИЯ ЯВЛЯЕТСЯ ИСКЛЮЧИТЕЛЬНОЙ И ЗАМЕНЯЕТ ВСЕ ПРОЧИЕ ГАРАНТИИ, ЯВНО ВЫРАЖЕННЫЕ ИЛИ ПОДРАЗУМЕВАЕМЫЕ, ВКЛЮЧАЯ, ПОМИМО ПРОЧЕГО, ГАРАНТИЮ ТОВАРНОГО СОСТОЯНИЯ ИЛИ ГАРАНТИЮ ПРИГОДНОСТИ ДЛЯ ОПРЕДЕЛЕННОЙ ЦЕЛИ.

Указанные выше условия определяют рамки обязательств компании Graco и меры судебной защиты покупателя в случае любого нарушения условий гарантии. Покупатель согласен с тем, что применение других средств судебной защиты (включая, помимо прочего, случайные или косвенные убытки в связи с упущенной выгодой, упущенными сделками, травмами персонала или повреждениями собственности, а также любые иные случайные или косвенные убытки) невозможно. Все претензии в случае нарушения гарантии должны быть предъявлены в течение 2 (двух) лет с момента продажи.

КОМПАНИЯ GRACO НЕ ПРЕДОСТАВЛЯЕТ НИКАКИХ ГАРАНТИЙ, ЯВНЫХ ИЛИ ПОДРАЗУМЕВАЕМЫХ, ОТНОСИТЕЛЬНО ТОВАРНОЙ ПРИГОДНОСТИ ИЛИ СООТВЕТСТВИЯ КАКОЙ-ЛИБО ОПРЕДЕЛЕННОЙ ЦЕЛИ В ОТНОШЕНИИ ВСПОМОГАТЕЛЬНЫХ ПРИНАДЛЕЖНОСТЕЙ, ОБОРУДОВАНИЯ, МАТЕРИАЛОВ ИЛИ КОМПОНЕНТОВ, ПРОДАВАЕМЫХ, НО НЕ ПРОИЗВОДИМЫХ КОМПАНИЕЙ GRACO. На указанные изделия, проданные, но не изготовленные компанией (например, электродвигатели, выключатели, шланги и т. д.), распространяется действие гарантий их изготовителя, если таковые имеются. Компания Graco будет в разумных пределах оказывать покупателю помощь в предъявлении любых претензий в связи с нарушением таких гарантий.

Ни при каких обстоятельствах компания Graco не несет ответственности за косвенные, побочные, специальные или случайные убытки, связанные с поставкой компанией Graco оборудования или комплектующих в соответствии с этим документом, или с использованием каких-либо продуктов или других товаров, проданных по условиям настоящего документа, будь то в связи с нарушением договора, нарушением гарантии, небрежностью со стороны компании Graco или в каком-либо ином случае.

Информация о компании Graco

Чтобы ознакомиться с последними сведениями о продукции компании Graco, посетите веб-сайт www.graco.com.

Сведения о патентах см. на веб-сайте www.graco.com/patents.

ДЛЯ РАЗМЕЩЕНИЯ ЗАКАЗА обратитесь к своему дистрибьютору компании Graco или позвоните по указанному ниже телефону, чтобы узнать координаты ближайшего дистрибьютора.

Телефон: 612-623-6921 **или бесплатный телефон:** 1-800-328-0211. **Факс:** 612-378-3505

Все письменные и визуальные данные, содержащиеся в настоящем документе, отражают самую свежую информацию об изделии, имеющуюся на момент публикации.

Компания Graco оставляет за собой право в любой момент вносить изменения без уведомления.

Перевод оригинальных инструкций. This manual contains Russian. MM 306287

Главный офис компании Graco: Миннеаполис
Международные представительства: Бельгия, Китай, Япония, Корея

GRACO INC. AND SUBSIDIARIES • P.O. BOX 1441 • MINNEAPOLIS MN 55440-1441 • USA

© Graco Inc., 1964. Все производственные объекты компании Graco зарегистрированы согласно стандарту ISO 9001.
www.graco.com

Редакция W, февраль 2014 г.