

Liften en pompsconsoles

313451W

NL

**Gebruikt om exclusieve circulatie- en toevoerpompen van Graco te verhogen en verlagen.
Alleen voor professioneel gebruik.**

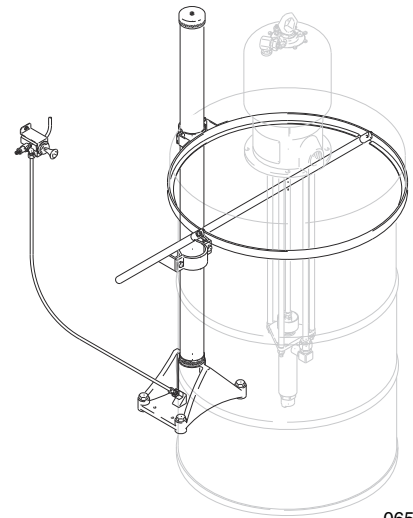
Maximum inlaatluchtdruk: 1,4 MPa (14 bar, 200 psi)



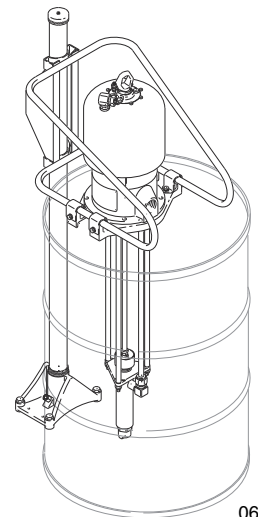
Belangrijke veiligheidsinstructies

Lees alle waarschuwingen en instructies in deze handleiding. Bewaar deze instructies.

Zie de lijst met modellen op pagina 2.



06529b



06523b



Inhoudsopgave

Inhoudsopgave	2	Service	7
Lijst met modellen	2	Smeren	7
Waarschuwingen	3	Dichtingen en pakkingen	7
Installatie	4	Druk-en-trekventiel	7
Algemene informatie	4	Onderdelen	8
Lift met vaste bevestiging	4	Lift	8
Pompsteun	5	Console en bediening	10
Dekselsteun	5	Console en bediening (Modellen 237746 Serie A, 241663 Serie A, 237579, 237578)	12
Luchtaansluiting	5	Aantekeningen	14
Bediening	6	Afmetingen	15
De lift starten en afstellen	6	Standaardgarantie van Graco	16
Vaten verwisselen	6		

Lijst met modellen

Liften

Onderdeelnummer	Serie	Beschrijving
204385	D	Standaardlift met vaste bevestiging
207408	C	Heavy-duty lift met vaste bevestiging: ontworpen met een verhoogde kracht en onbuigzaamheid om het regelmatig verhogen of verlagen van belastingen tussen 54-81 kg (120-400 lbs) mogelijk te maken.
205332	B	Lift, zonder meer
237746	A	Complete lift, incl. lift 204385, dekselsteun 237578 en luchtregelset 237579
241663	A	Complete lift, incl. lift 204385, dekselsteun 207562 en luchtregelset 207561

Pompconsoles






Onderdeelnummer	Serie	Beschrijving
206232	A	Frame pompsteun (open bevestiging)
207562	A	Ring dekselsteun (bevestiging met deksel)
237578	A	Ring dekselsteun (bevestiging met deksel)

Luchtregelsets

Onderdeelnummer	Serie	Beschrijving
207561	A	Te gebruiken met consoles 206232 of 207562
237579	A	Te gebruiken met console 237578

Waarschuwingen

De onderstaande waarschuwingen betreffen de installatie, het gebruik, de aarding, het onderhoud en de reparatie van deze apparatuur. Het symbool met het uitroepteken verwijst naar een algemene waarschuwing en de gevarensymbolen verwijzen naar procedurespecifieke risico's. Als u deze symbolen in de handleiding of op de waarschuwingslabels ziet, raadpleeg dan deze Waarschuwingen. Productspecifieke gevaarsymbolen en waarschuwingen die niet in dit hoofdstuk staan beschreven, staan vermeld in de gehele handleiding waar deze van toepassing zijn.



 WAARSCHUWING	
 	<p>GEVAAR BIJ VERKEERD GEBRUIK VAN DE APPARATUUR</p> <p>Verkeerd gebruik kan leiden tot dodelijke ongevallen of ernstig letsel.</p> <ul style="list-style-type: none"> • Bedien het systeem niet als u moe bent of onder invloed bent van alcohol of geneesmiddelen. • Overschrijd nooit de maximale werkdruk en de maximale bedrijfstemperatuur van het zwakste onderdeel in uw systeem. Zie de Technische gegevens van alle apparatuurhandleidingen. • Gebruik vloeistoffen en oplosmiddelen die geschikt zijn voor de bevochtigde onderdelen van de apparatuur. Zie de Technische gegevens van alle apparatuurhandleidingen. Lees de waarschuwingen van de fabrikant van de gebruikte vloeistoffen en oplosmiddelen. Vraag de leverancier of de verkoper van het materiaal om het veiligheidsinformatieblad (VIB of MSDS) voor alle informatie over het materiaal dat u gebruikt. • Verlaat de werkplaats niet als de apparatuur in werking is of onder druk staat. • Schakel alle apparatuur uit en volg de instructies onder Drukontlastingsprocedure wanneer de apparatuur niet wordt gebruikt. • Controleer de apparatuur dagelijks. Repareer of vervang versleten of beschadigde onderdelen onmiddellijk en vervang ze uitsluitend door originele reserveonderdelen van de fabrikant. • Breng geen veranderingen of wijzigingen in de apparatuur aan. Veranderingen of wijzigingen kunnen veiligheidsrisico's inhouden en ertoe leiden dat de goedkeuringen van agentschappen ongeldig worden. • Zorg dat alle apparaten gekeurd en goedgekeurd zijn voor de omgeving waarin u ze gebruikt. • Gebruik apparatuur alleen voor het beoogde doel. Neem contact op met uw leverancier voor meer informatie. • Houd slangen en kabels uit de buurt van plaatsen met druk verkeer, scherpe randen, bewegende onderdelen en hete oppervlakken. • Zorg dat er geen kink in de slangen komt en buig ze niet te ver door; trek het apparaat nooit naar voren door aan de slang te trekken. • Houd kinderen en dieren weg uit het werkgebied. • Houd u aan alle geldende veiligheidsvoorschriften.
 	<p>GEVAAR VAN BEWEGENDE ONDERDELEN</p> <p>Bewegende onderdelen kunnen vingers en andere lichaamsdelen afknellen, amputeren of snijwonden veroorzaken.</p> <ul style="list-style-type: none"> • Blijf uit de buurt van bewegende onderdelen. • Bedien de apparatuur niet als de beschermwanden of -kappen zijn verwijderd. • Apparatuur die onder druk staat, kan zonder waarschuwing starten. Voordat u de apparatuur controleert, verplaatst of er onderhoud aan uitvoert, volgt u eerst de Drukontlastingsprocedure in de afzonderlijke handleiding van de pomp en koppelt u alle voedingsbronnen los.

Installatie

Algemene informatie

OPMERKING: de referentienummers en letters die tussen haakjes staan in de tekst verwijzen naar de overeenkomstige aanduidingen in de afbeeldingen en de onderdelentekening.

OPMERKING: gebruik altijd originele onderdelen en toebehoren van Graco, verkrijgbaar bij uw Graco-leverancier. Indien u uw eigen toebehoren gebruikt, zorg er dan voor dat ze de juiste maten hebben en dat ze voldoen aan de drukvereisten van het systeem.

						
---	---	--	--	--	--	--

Via deze stappen vermindert u het risico op ernstig letsel, zoals vloeistofinjectie, spatten in de ogen of op de huid; of letsel door bewegende onderdelen:

1. Ontlast altijd de lucht- en vloeistofdruk in de pomp voor u de lift omhoog laat komen.
2. Houd uw handen en vingers uit de buurt van bewegende delen als u de lift omhoog of omlaag laat gaan om te voorkomen dat u ze afklemt of amputeert. Houd ze ook niet tussen het vat en de pompconsole.
3. Laat de pomp met lift niet onbewaakt achter wanneer ze in geheven stand staat. Zorg dat er luchttoevoer naar de lift niet wordt gehinderd. Blokkeer de pomp, het deksel van het vat of de pompconsole voordat u aan de pomp gaat werken.
4. Verwijder de pomp en ontlast de luchtdruk naar de lift voordat u aan de lift gaat werken.

Lift met vaste bevestiging

Plaats de lift op een plek waar minstens 2,75 meter (9 ft) ruimte aanwezig is boven de lift. Markeer en boor gaten voor de bevestigingsbouten met een dikte van 13 mm (0,5 inch). Zie FIG. 2 en de maattekening op pagina 15. Plaats het draagvlak (17) waterpas en gebruik daarbij vulstukken indien nodig. Zet het draagvlak vast op de vloer en gebruik daarvoor bevestigingsbouten met een dikte van 13 mm (1/2 inch), die lang genoeg zijn om te voorkomen dat de lift omslaat.

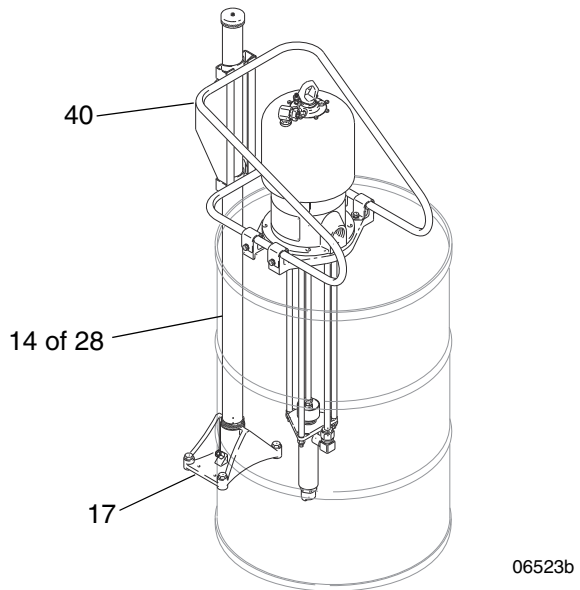


FIG. 1

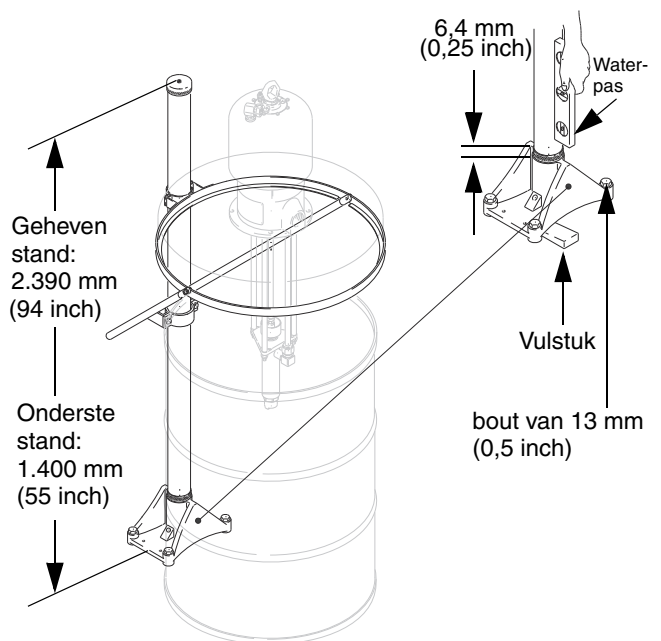


FIG. 2

Pompsteun

Plaats een open vat tegen het draagvlak van de lift (17). Plaats de console (40) boven op het vat zodat de inkepingen van de klem (34) stevig tegen de stijgbuis van de lift (14 of 28) aanzitten. Zie FIG. 1 en FIG. 3. Til de stijgbuis ongeveer 6,4 mm (0,25 inch), plaats de klemmen (34) en maak ze stevig vast. Bevestig de montageconsole van de pomp (38).

Pompsteun Ref. nr. 31

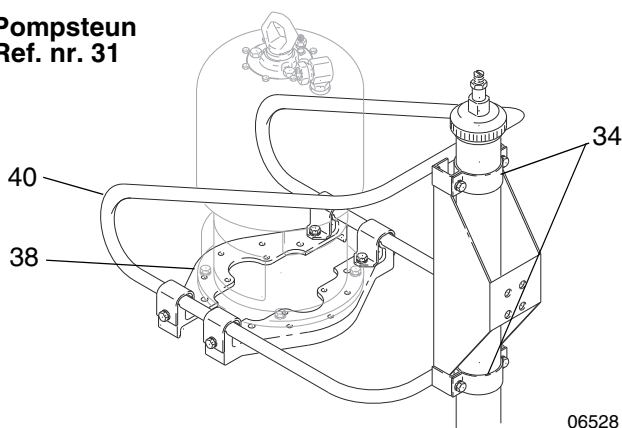


FIG. 3

Dekselsteun

Zet het deksel op de juiste plaats in de steunring (49) en draai de dopschroeven (45) vast. Plaats een open vat tegen het draagvlak van de lift (17) en breng het deksel zo aan op het vat dat de inkepingen van de steunklem (44) stevig tegen de stijgbuis van de lift (14 of 28) zitten. Til de stijgbuis ongeveer 6,4 mm (0,25 inch) op en draai vervolgens de klemschroeven (42) vast. Zie FIG. 4.

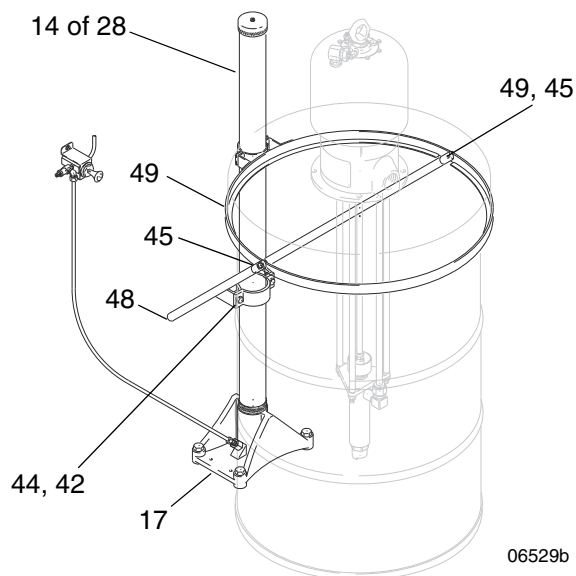


FIG. 4

Luchtaansluiting

Schroef het reductieventiel (55) in het druk-en-trekventiel (60) zoals afgebeeld in FIG. 5. Installeer het ventiel met de montagesteun (54) op een prettig werkbare hoogte op de wand. Sluit de hoofdluchttoevoer aan op het ventiel. Schroef het kniestuk (52) in de 1/8 npt(f)-inlaat van het reductieventiel. Druk één uiteinde van de koperen buis (51) in het kniestuk en draai de fitting aan. Schroef de rechte fitting (53) in het draagvlak (17) van de lift. Duw het andere uiteinde van de koperen buis (51) in deze fitting en draai de fitting aan.

Druk-en-trekventiel Ref. nr. 60

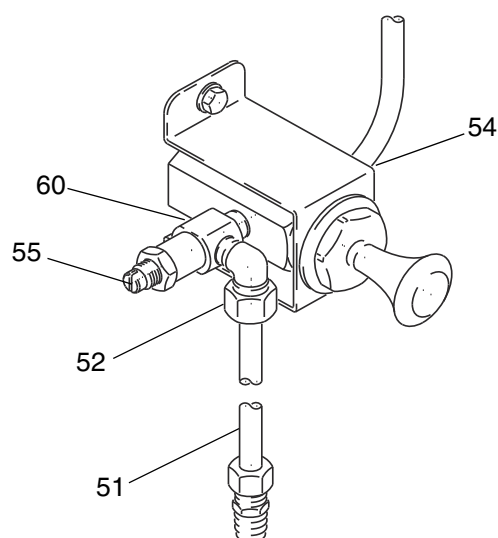




FIG. 5

Bediening

De lift starten en afstellen

							
---	---	--	--	--	--	--	--



Bewegende onderdelen kunnen vingers afknellen of amputeren. Houd uw vingers en handen uit de buurt van de lift, de pompsteun, het vatdeksel en de lip van het vat als de pomp werkt of bij het laten zakken of omhoog laten komen van de lift.

De lift moet zo worden afgesteld dat het deksel wordt ondersteund door het vat.

1. Draai alle luchtregelaars en luchtventielen dicht.
2. Open het zelfontlastend luchtventiel. Trek het luchtregelventiel omhoog en laat de lift omhoog gaan tot in de hoogste stand. Bij normale bedrijfsomstandigheden duurt het slechts een paar seconden voordat de luchtdruk sterk genoeg is of er lucht via het ventiel ontsnapt en er kan worden begonnen met het stijgen en dalen van de lift.
3. Plaats een vol vat van 200 liter (55 gal.) tegen het draagvlak van de lift.
4. Houd uw handen uit de buurt van het vat en het deksel, druk het luchtregelventiel in laat de lift zakken tot het deksel op de lip van het vat rust. De inkepingen in de steunklem moeten stevig tegen de stijgbuis van de lift zitten.
5. Laat de lift 6,4 mm (1/4 inch) omhoog komen en draai vervolgens de steunklemschroeven aan. Hierdoor rust het deksel op de lip van het vat als de lift in de onderste stand staat.
6. Controleer voor gebruik of al het bevestigingsmateriaal en alle buisverbindingen goed vast zitten.

OPMERKING: de snelheid van de lift kan worden verhoogd en verlaagd door de zeskantmoer van het reductieventiel los te draaien en de naald iets naar binnen of buiten te draaien.

Vaten verwisselen

							
---	---	--	--	--	--	--	--

Bewegende onderdelen kunnen vingers afknellen of amputeren. Houd uw vingers en handen uit de buurt van de lift, de pompsteun, het vatdeksel en de lip van het vat als de pomp werkt of bij het laten zakken of omhoog laten komen van de lift.

LET OP
Bij verlaagde of gerecyclede vaten kan de pomp of de roerder onder uit het vat komen, hetgeen schade veroorzaakt. Neem contact op uw vloeistofleverancier en bestel een vat met een standaardformaat.

1. Schakel de pomp uit. Sluit het zelfontlastend luchtventiel van de pomp.
2. Trek het luchtregelventiel omhoog om de lift omhoog te laten gaan.
3. Verwijder het lege vat en plaats het volle vat tegen het draagvlak van de lift.
4. Laat de lift zakken. Zie **De lift starten en afstellen**.

Service

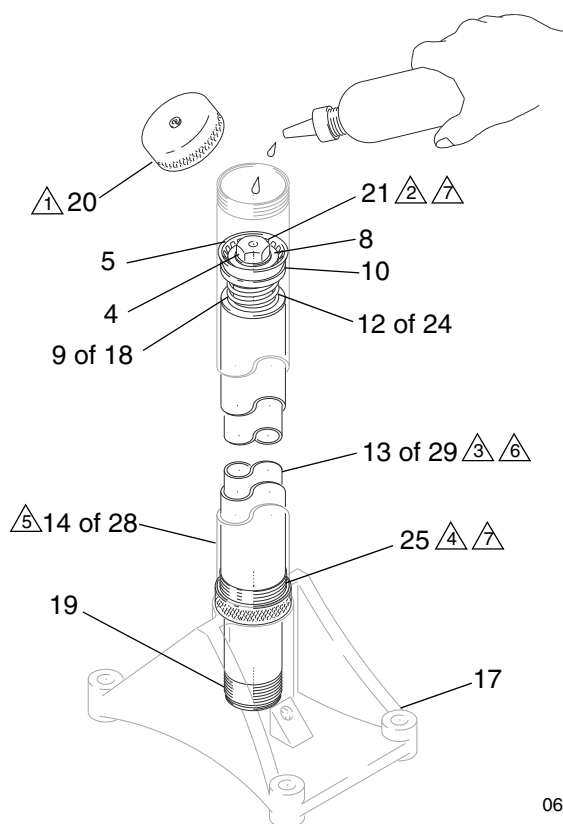
Smeren

Haal elke twee tot zes weken het kapje (20) van de stijgbuis (14 of 28) en breng een paar druppels lichte hoogwaardige motorolie aan op de binnenzijde van de buis om de leren pakking (10) te smeren. Zie FIG. 6. Draai aan tot 37-54 N•m (20-40 ft-lb) van de dop.

LET OP

Zorg ervoor dat u de stijgbuis (14 of 28) niet deukt of beschadigt. Door deuken blijft de lift steken, waardoor hij niet kan worden gebruikt.

- ① Draai aan tot 27-54 N•m (20-40 ft-lb)
- ② Draai aan tot 20-27 N•m (15-20 ft-lb)
- ③ Draai aan tot 122-175 N•m (90-130 ft-lb)
- ④ Draai aan tot 40-80 N•m (30-60 ft-lb)
- ⑤ Breng smeermiddel aan op het binnenoppervlak.
- ⑥ Breng tape aan.
- ⑦ Breng Loctite® 542-dichtingsmiddel aan op het schroefdraad.



06532

FIG. 6

Dichtingen en pakkingen

Om de leren kompakkingen (10) te vervangen, moet u het lagerhuis (25) uit de stijgbuis (14 of 28) schroeven en de buis naar de bovenkant van de zuiger (11) schuiven. Zie FIG. 6. Schroef de klemschroef (dopschroef) (21) uit de zuigerbehuizing en verwijder de onderdelen. Kijk ze na op slijtage en schade en vervang ze indien nodig.

OPMERKING: installeer een nieuwe spreider (5) bij het vervangen van pakkingen. Hierdoor gaan de pakkingen langer mee.

Week een nieuwe leren pakking (10) in lichte olie en breng lithiumvet aan op het binnenoppervlak van de buis. Zet alles in omgekeerde volgorde in elkaar. Breng Loctite® 542-draaddichtingsmiddel aan op het interne schroefdraad van de zuigerbehuizing (11) en het schroefdraad van de dopschroef (21). Draai de dopschroef aan tot 20-27 N•m (15-20 ft-lb).

Om de pakking van de geleiderbuis (19) te vervangen, moet u de geleiderbuis (13 of 29) uit het draagvlak van de lift (17) schroeven. Haal de pakking eruit. Zie FIG. 6. Wees voorzichtig dat u het buitenste lageroppervlak van de geleiderbuis niet beschadigt. Breng een nieuwe pakking aan in het draagvlak. Breng PTFE-tape aan op het schroefdraad van de geleiderbuis en schroef hem in het draagvlak. Draai aan tot 122-175 N•m (90-130 ft-lb).

Druk-en-trekventiel

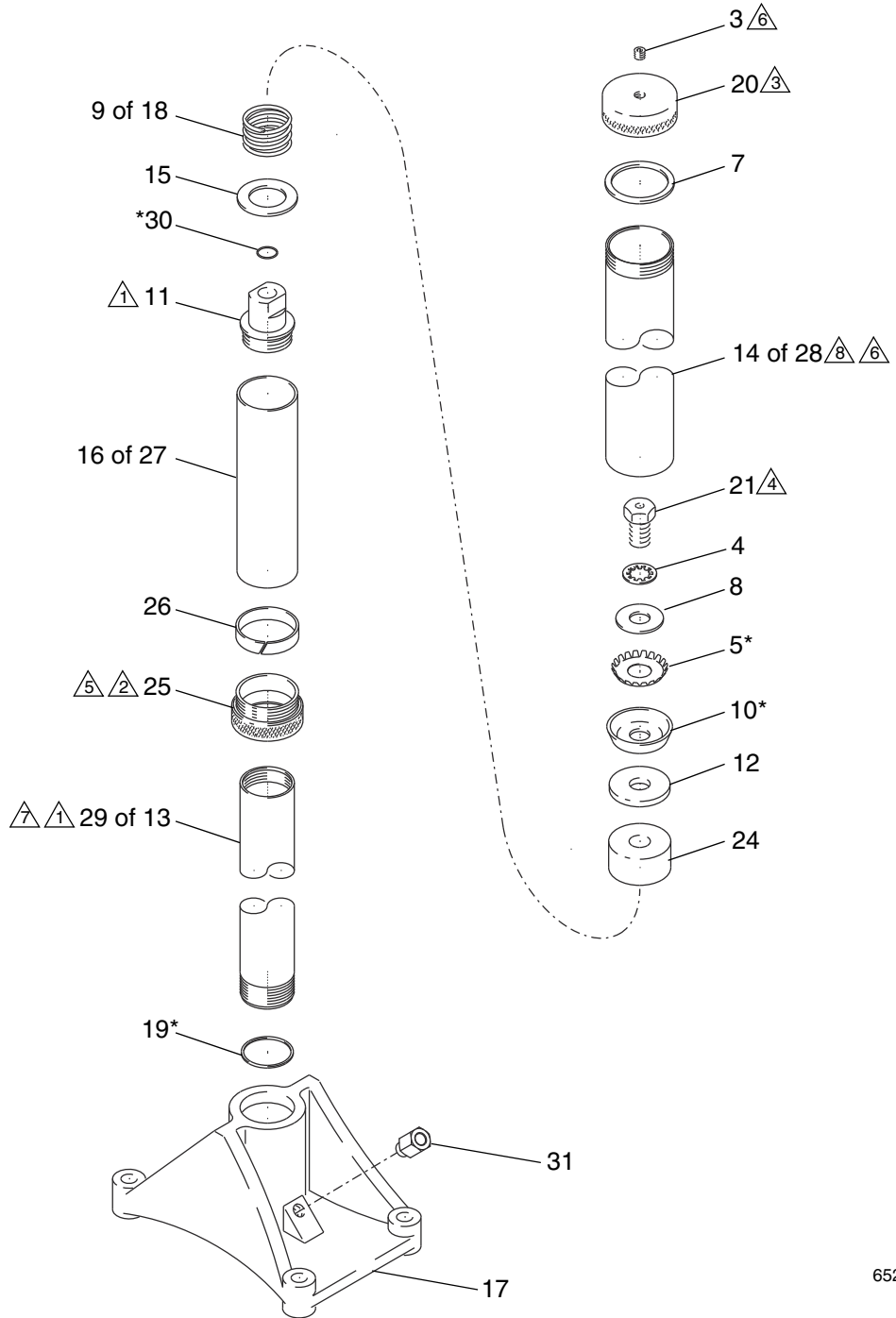
Verwijder de ventielgeleider (71), de sluitring (64), de O-ring (66*) en de dichting (67*). Trek de geassembleerde onderdelen van het ventiel uit de ventielbehuizing (70). Zie de Onderdelentekening op pagina 10. Haal de onderdelen van het ventiel uit elkaar, reinig ze en kijk ze na. Zet het ventiel weer in elkaar en gebruik waar nodig nieuwe onderdelen.

Onderdelen

Lift

- ⚠1 Draai aan tot 122-175 N•m (90-130 ft-lb)
- ⚠2 Draai aan tot 40-80 N•m (30-60 ft-lb)
- ⚠3 Draai aan tot 37-54 N•m (20-40 ft-lb)
- ⚠4 Draai aan tot 20-27 N•m (15-20 ft-lb)

- ⚠5 Breng Loctite® TL-222 aan op het schroefdraad.
- ⚠6 Breng Loctite® 542-dichtingsmiddel aan op het schroefdraad.
- ⚠7 Breng tape aan.
- ⚠8 Breng smeermiddel aan op het binnenoppervlak.



6524b

Lift: onderdelenlijst

Model 204385, Serie D (zie pagina 8)

Standaardlift met vaste bevestiging

Bevat onderstaande onderdelen 3-17, 19-21, 25-26, 30,31

Model 207408, Serie C (zie pagina 8)

Heavy-duty lift met vaste bevestiging

Bevat onderstaande onderdelen 3-8, 10-11, 15, 17-21, 24-31

Ref. nr.	Onderdeelnr.	Beschrijving	Aantal
3	100139	PLUG, buis; 1/8 npt	1
4	100422	BORGRING, intern schokbestendig; 19 mm (3/4")	1
5*	150230	SPREIDER, pakking	1
7*	155899	PAKKING, rubber	1
8	156306	SLUITRING, reserve	1
9	157633	VEER, spiraaldruk (Model 204385)	1
10*	158260	PAKKING, kom; leer	1
11	192198	BEHUIZING, zuiger	1
12	158262	LAGER, zuiger (Model 204385)	1
13	158263	BUIS, geleider (Model 204385)	1
14	158264	BUIS, stijgbuis (Model 204385)	1
15	158265	SLUITRING, speciaal type	1
16	158267	BUIS, aanslag (Model 204385)	1
17	158270	DRAAGVLAK, stilstaand (Model 204385 en 207408)	1
18	158388	VEER, spiraaldruk (Model 207408)	1
19*	158429	PAKKING, koper	1
20	161320	KAPJE, buis	1
21	192199	SCHROEF, speciale kop	1
24	167870	GELEIDER, stijgbuis (Model 207408)	1
25	167871	BEHUIZING, liftlager	1
26	167872	LAGER, PTFE-tape	1
27	167873	BUIS, stop (Model 207408)	1
28	167874	BUIS, stijgbuis (Model 207408)	1
29	167875	BUIS, stijgbuis (Model 207408)	1
30*	722834	PAKKING, O-ring	1
31	16T421	VERLOOPSTUK, zeskant buis; 1/8 npt (mxf)	1

*Aanbevolen reserveonderdelen. Houd deze in voorraad om de apparatuur bij onderhoud korter buiten bedrijf te houden.

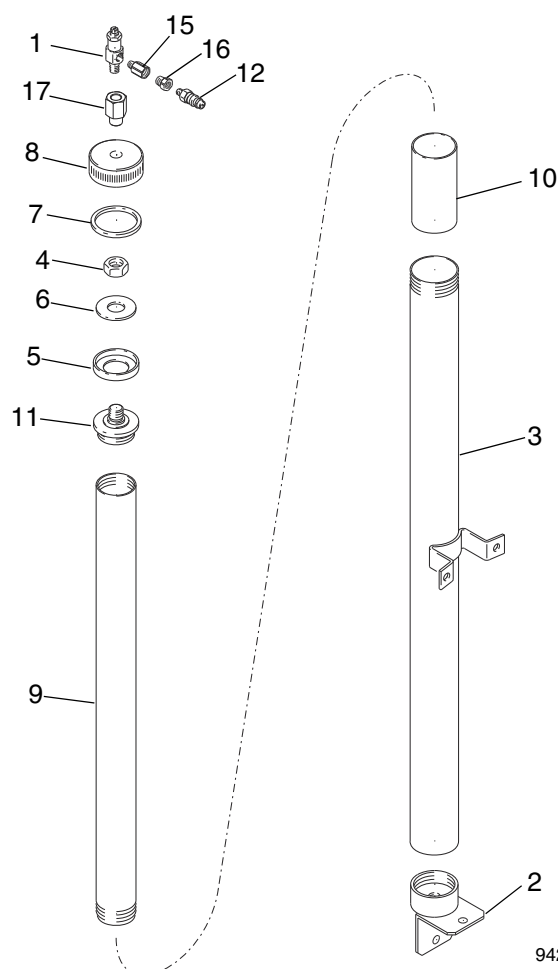
Model 205332, Serie B (zie hieronder)

Lift, zonder meer

Bevat onderstaande onderdelen 1-17

Ref.

nr.	Onderdeelnr.	Beschrijving	Aantal
1	203743	VENTIEL, reductie; bevat onderdelen 56-59 op pagina 11	1
2	205333	KAP, montagelift	1
3	205334	BUIS, stijgbuis voor lift	1
4	100155	MOER	1
5	150179	PAKKING, kom; leer	1
6	156306	SLUITRING, vlak	1
7	158109	PAKKING; rubber	1
8	164246	KAP, luchtbuis	1
9	164247	BUIS, geleider, lift	1
10	164248	AFSTANDSSTUK	1
11	164249	ZUIGER	1
12	169969	FITTING, snelontkoppelend; 1/8 npt(m)	1
15	159840	VERLOOPSTUK; 1/4 npt(f) x 1/8 npt(m)	1
16	100030	BUS; 1/4 npt(m) x 1/8 npt(f)	1
17	16T421	VERLOOPSTUK, zeskant buis; 1/8 npt (mxf)	1

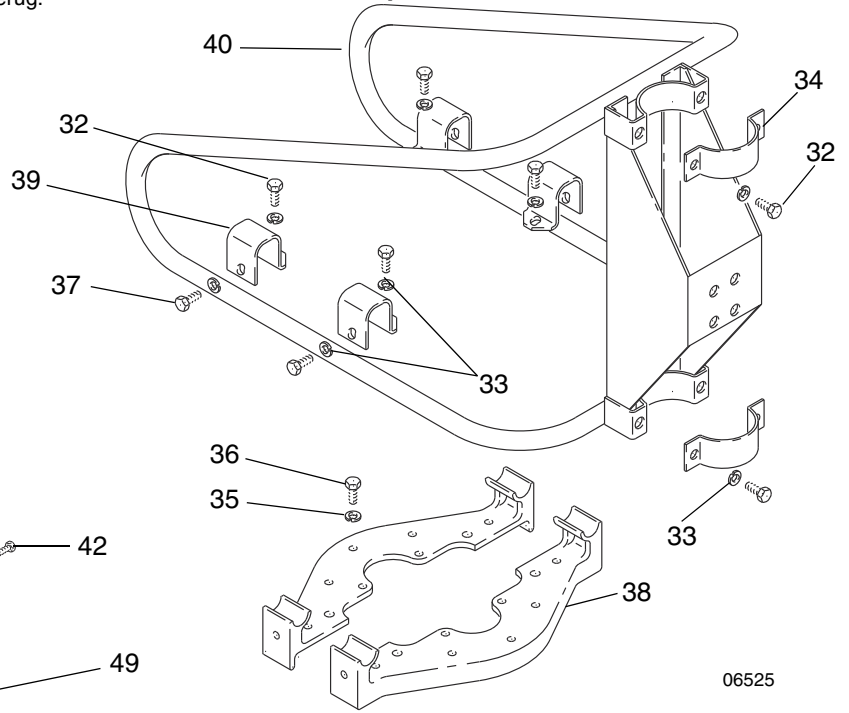


9427b

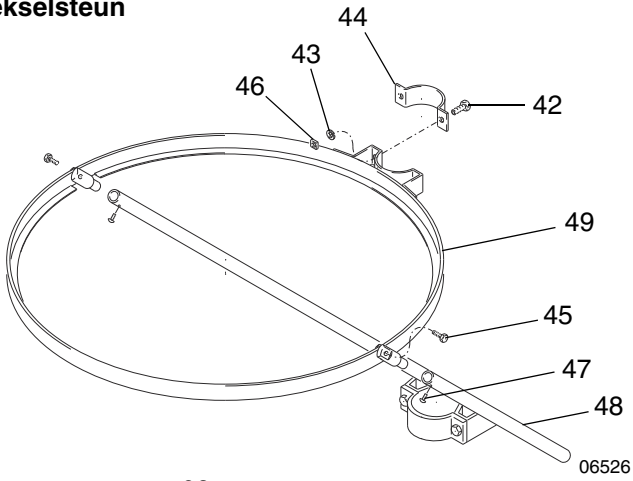
Console en bediening

- Schroef stevig tegen de zitting, draai 1/4 slag terug.
- Breng kleefmiddel aan.

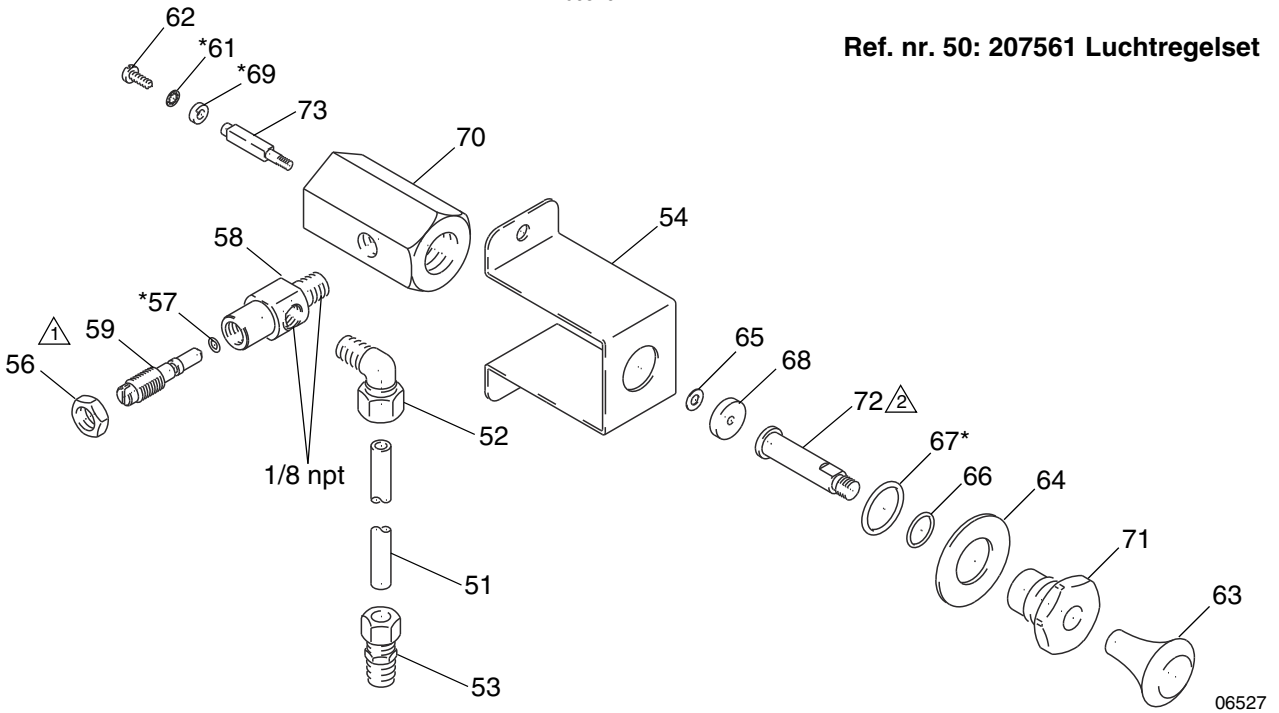
Ref. nr. 31: 206232 Pompsconsole



Ref. nr. 41: 207562 Dekselsteun



Ref. nr. 50: 207561 Luchtregelset



Console en bediening: onderdelenlijst

Ref. nr.	Onderdeelnr.	Beschrijving	Aantal	Ref. nr.	Onderdeelnr.	Beschrijving	Aantal
31	206232	COMPLETE POMPCONSOLE Bevat onderdelen 32–40	1	52	100112	FITTING, 90° kniestuk mannelijk; buis van 6,4 mm (0,25"), 1/8 npt	1
32	100057	SCHROEF, zeskantkop; 5/16-18 x 19 mm (3/4")	8	53	100113	FITTING, recht; buis van 6,4 mm (0,25"), 1/8 npt	1
33	100214	BORGRING, veer; 7,9 mm (5/16")	12	54	154634	STEUN, montage	1
34	158271	KLEM, buis; steunring en console	2	55	203743	VENTIEL, reductie Bevat onderdelen 56–59	1
35	100133	BORGRING, veer; 9,5 mm (3/8")	4	56	101448	MOER, zeskant, contra-; 3/8-24	1
36	100469	SCHROEF, zeskantkop; 3/8-16 x 19 mm (3/4")	4	57*	157628	PAKKING, O-ring	1
37	100538	SCHROEF, zeskantkop; 5/16-18 x 12,7 mm (1/2")	4	58	160162	BEHUIZING, ventiel	1
38	166573	STEUN, pompmontage	2	59	160163	NAALD, ventiel	1
39	166574	BAND, steunconsole	4	60	202295	VENTIEL, druk-en-trek Bevat onderdelen 61–73	1
40	206762	FRAME, steun, pomp	1	61*	100272	BORGRING, int. schokbestendig, nr. 6	1
41	207562	COMPLETE DEKSELSTEUN Bevat onderdelen 42–49	1	62*	104560	SCHROEF, afgeplatte kop; 6-32 x 9,5 mm (3/8")	1
42	100057	SCHROEF, zeskantkop; 5/16-18 x 19 mm (3/4")	4	63	154519	KNOP	1
43	100214	BORGRING, veer; 7,9 mm (5/16")	4	64	154526	SLUITRING, speciaal type	1
44	158271	KLEM, buis; steunring en console	2	65*	154570	SLUITRING, speciaal type	1
45	100022	SCHROEF, zeskantkop; 1/4-20 x 19 mm (3/4")	2	66*	154594	PAKKING, O-ring	1
46	100181	MOER, vierkant; 5/16-18	4	67*	155500	DICHTING, O-ring	1
47	100268	SCHROEF, rondkop kolom; 10-24 x 9,5 mm (3/8")	2	68*	155811	DICHTING, platte kom; luchtinlaat	1
48	202776	ANKER, steun-	1	69*	155921	DICHTING, platte kom; luchtuitlaat	1
49	202777	RING, steun-	1	70	157160	BEHUIZING, ventiel	1
50	207561	Luchtregelset Bevat onderdelen 51-73	1	71	157161	GELEIDER, ventiel	1
51	057024	BUIS, koper; buis van 6,4 mm (0,25"), 1,52 m (5 ft)	1	72	161129	STEEL, groot rond; luchtinlaat	1
				73	161132	STEEL, kleine vierkant	1

*Aanbevolen reserveonderdelen. Houd deze in voorraad om de apparatuur bij onderhoud korter buiten bedrijf te houden.

Console en bediening (Modellen 237746 Serie A, 241663 Serie A, 237579, 237578)

Model 237746, Serie A

Standaardlift met vaste bevestiging

Bevat lift 204385 (zie pagina 8), luchtregelset 237578 en de complete dekselsteun 237578

Model 241663, Serie A

Standaardlift met vaste bevestiging

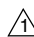

Bevat lift 204385 (zie pagina 8), luchtregelset 207561 (zie pagina 10) en de complete dekselsteun 207562 (zie pagina 10)

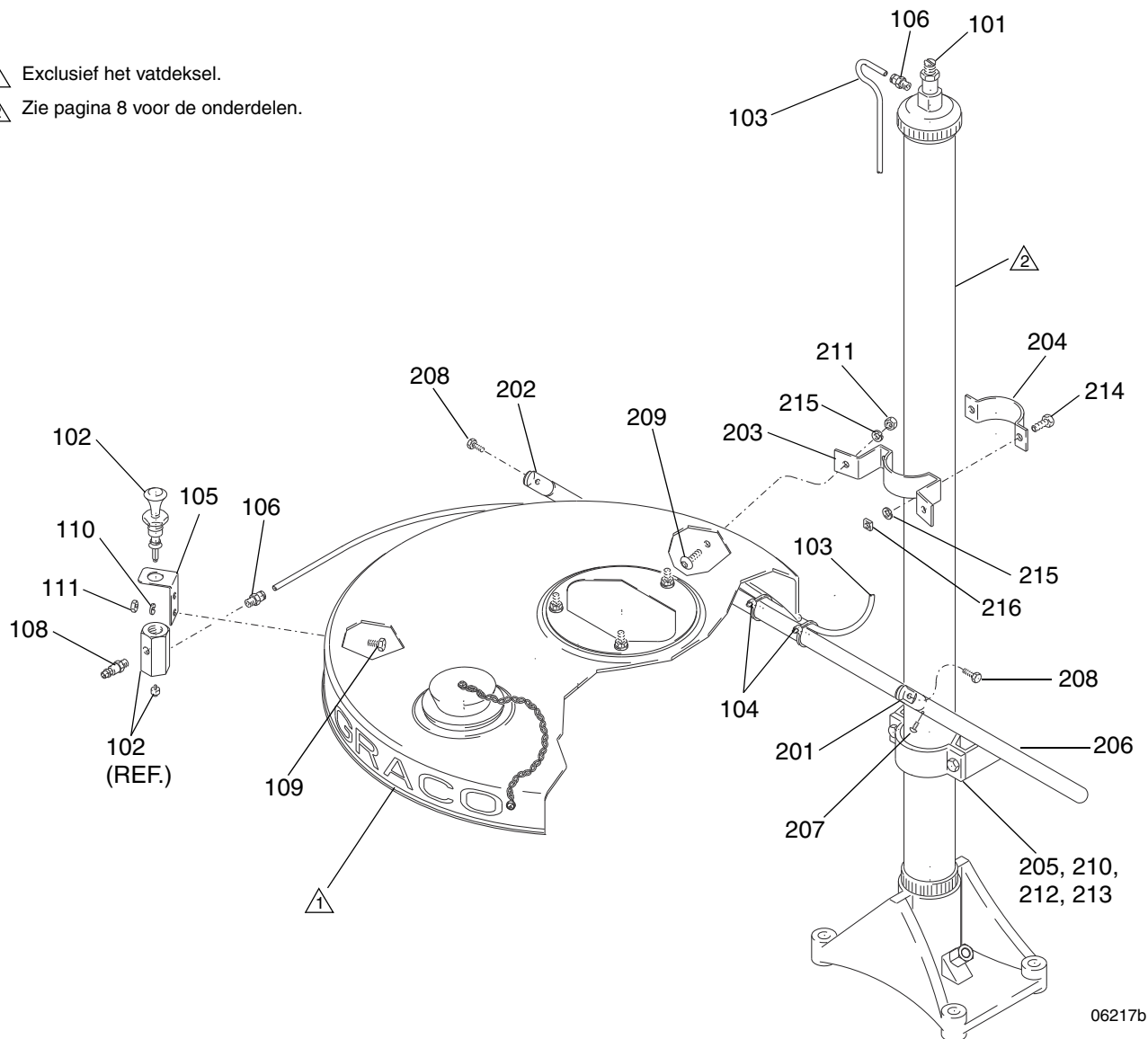
Luchtregelset 237579

Bevat onderdelen 101–111

Complete dekselsteun 237578

Bevat onderdelen 201–216

-  Exclusief het vatdeksel.
-  Zie pagina 8 voor de onderdelen.



Console en bediening: onderdelenlijst (Modellen 237746 Serie A, 241663 Serie A, 237579, 237578)

Model 237746, Serie A

Standaardlift met vaste bevestiging

Bevat lift 204385 (zie pagina 8), luchtregelset 237578 en de complete dekselsteun 237578

Model 241663, Serie A

Standaardlift met vaste bevestiging

Bevat lift 204385 (zie pagina 8), luchtregelset 207561 (zie pagina 10) en de complete dekselsteun 207562 (zie pagina 10)

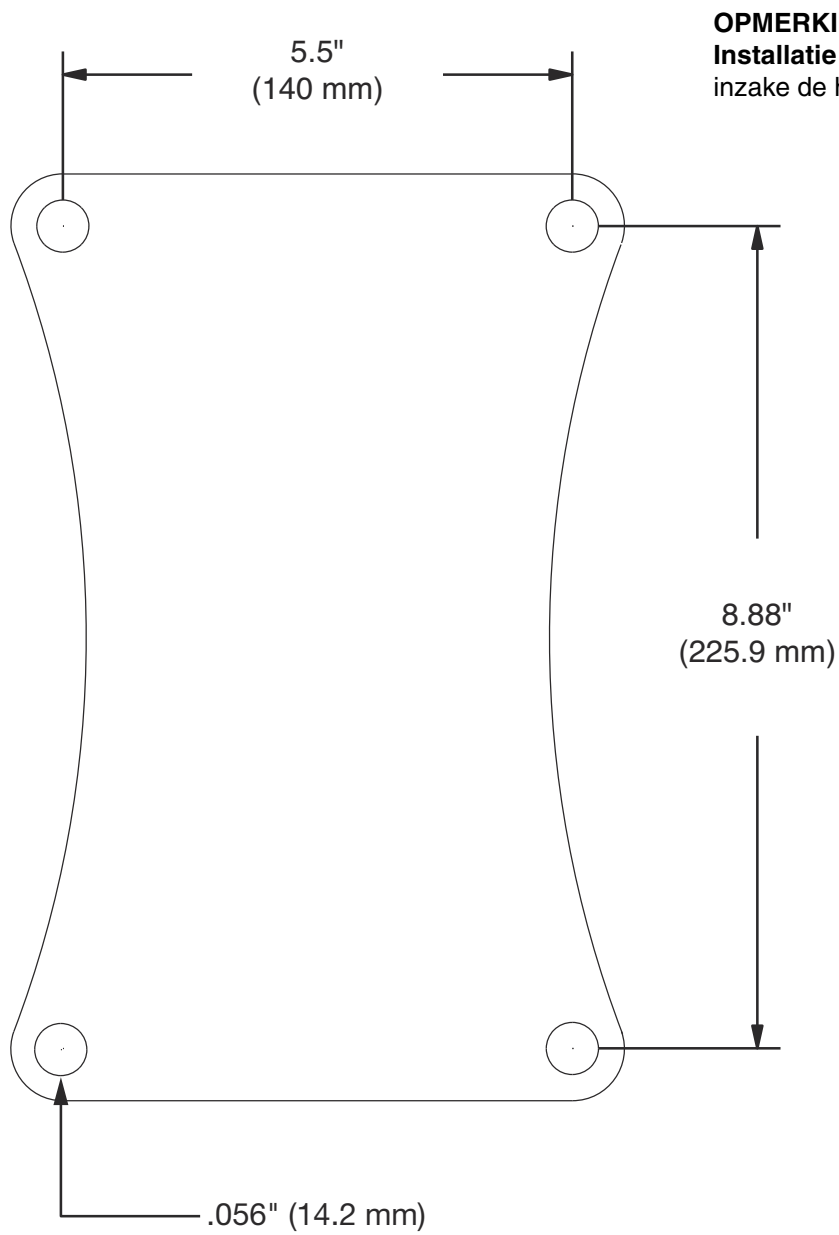
Luchtregelset 237579

Ref. nr.	Onderdeelnr.	Beschrijving	Aantal
101	203743	VENTIEL, reductie Bevat onderdelen 56–59 (zie pagina 10)	1
102	202295	VENTIEL, druk-en-trek Bevat onderdelen 61–72 (zie pagina 10)	1
103		BUIS; nylon; 2,1 m (7 ft); in de winkel aan te kopen	1
104	103473	BAND, bevestiging, kabel	2
105	190231	CONSOLE, ventiel	1
106	113208	FITTING, buis	2
108	169969	FITTING, lucht, snelkoppeling	1
109	112896	SCHROEF, kolom-, zeskantkop; 1/4-20. 1/2" (13 mm) lang	2
110	104123	SLUITRING, borgveer 6,4 mm (1/4 inch) groot	2
111	104121	MOER, zeskant; 1/4-20	2

Complete dekselsteun 237578

Ref. nr.	Onderdeelnr.	Beschrijving	Aantal
201	190272	TAPBOUT, klem, linkerzijde	1
202	190273	TAPBOUT, klem, linkerzijde	1
203	190187	CONSOLE, steun, achterkant	1
204	190181	CONSOLE, stijgbuis	1
205	158271	KLEM, steun-	1
206	202776	ANKER, steun-	1
207	100268	SCHROEF, zeskant machinaal; 10-24 x 3/8" (10 mm) lang	2
208	112895	SCHROEF, kolom-, zeskant; 1/4-20; 3/4" (19 mm) lang	2
209	112944	KOLOMSCHROEF, bolkop, 5/16-18; 3/4" (19 mm)	2
210	100057	SCHROEF, kap, zeskant kop; 5/16-18; 3/4" (19 mm)	2
211	108946	MOER, zeskant, 5/16-18	2
212	100181	MOER, vierkant; 5/16-18	2
213	100214	SLUITRING, borgveer; 5/16	2
214	112894	SCHROEF, kolom-, zeskant; 5/16-18; RVS	2
215	112904	SLUITRING, borgende veerring; 5/16; RVS	4
216	112900	MOER, vierkant; 5/16-18; RVS	2

Afmetingen



OPMERKING: raadpleeg FIG. 2 en **Installatie** op pagina 4 voor afmetingen inzake de hoogte van de lift.

06533

Standaardgarantie van Graco

Graco garandeert dat alle in dit document genoemde en door Graco vervaardigde apparatuur waarop de naam Graco vermeld staat, op de datum van verkoop voor gebruik door de oorspronkelijke koper vrij is van materiaal- en fabricagefouten. Met uitzondering van speciale, uitgebreide, of beperkte garantie zoals gepubliceerd door Graco, zal Graco, gedurende een periode van twaalf maanden na verkoopdatum, elk onderdeel van de apparatuur dat naar het oordeel van Graco gebreken vertoont herstellen of vervangen. Deze garantie is alleen van toepassing op voorwaarde dat de apparatuur conform de schriftelijke aanbevelingen van Graco geïnstalleerd, bediend en onderhouden werd.

Normale slijtage en veroudering, of slecht functioneren, beschadiging of slijtage veroorzaakt door onjuiste installatie, verkeerde toepassing, slijpend materiaal, corrosie, onvoldoende of onjuist uitgevoerd onderhoud, nalatigheid, ongeval, eigenmachtige wijzigingen aan de apparatuur, of het vervangen van Graco-onderdelen door onderdelen van andere herkomst, vallen niet onder de garantie en Graco is daarvoor niet aansprakelijk. Graco is ook niet aansprakelijk voor slecht functioneren, beschadiging of slijtage veroorzaakt door de onverenigbaarheid van Graco-apparatuur met constructies, toebehoren, apparatuur of materialen die niet door Graco geleverd zijn, en ook niet voor fouten in het ontwerp, bij de fabricage of het onderhoud van constructies, toebehoren, apparatuur of materialen die niet door Graco geleverd zijn.

Deze garantie wordt verleend onder de voorwaarde dat de apparatuur waarvan de koper stelt dat die een defect vertoont gefrankeerd wordt verzonden naar een erkende Graco dealer opdat de aanwezigheid van het beweerde defect kan worden geverifieerd. Indien het beweerde defect inderdaad wordt vastgesteld, zal Graco de defecte onderdelen kosteloos herstellen of vervangen. De apparatuur zal gefrankeerd worden teruggezonden naar de oorspronkelijke koper. Indien bij de inspectie geen materiaal- of fabricagefouten worden geconstateerd, dan zullen de herstellingen worden uitgevoerd tegen een redelijke vergoeding, in welke vergoeding de kosten van onderdelen, arbeid en vervoer begrepen kunnen zijn.

DEZE GARANTIE IS EXCLUSIEF, EN TREEDT IN DE PLAATS VAN ENIGE ANDERE GARANTIE, UITDRUKKELIJK OF IMPLICIET, DAARONDER MEDEBEGREPEN MAAR NIET BEPERKT TOT GARANTIES BETREFFENDE VERKOOPBAARHEID OF GESCHIKTHEID VOOR EEN BEPAALDE TOEPASSING.

De enige verplichting van Graco en het enige verhaal van de klant bij schending van de garantie is zoals hierboven bepaald is. De koper gaat ermee akkoord dat geen andere verhaalsmogelijkheid (waaronder, maar niet beperkt tot vergoeding van incidentele schade of van vervolgschade door winstderving, gemiste verkoopopbrengsten, letsel aan personen of materiële schade, of welke andere incidentele verliezen of vervolgschade dan ook) aanwezig is. Elke klacht wegens inbreuk op de garantie moet binnen twee (2) jaar na aankoopdatum kenbaar worden gemaakt.

GRACO GEEFT GEEN GARANTIE EN WIJST ELKE IMPLICIETE GARANTIE AF BETREFFENDE VERKOOPBAARHEID OF GESCHIKTHEID VOOR EEN BEPAALDE TOEPASSING, MET BETREKKING TOT TOEBEHOREN, APPARATUUR, MATERIALEN OF COMPONENTEN DIE GRACO GELEVERD, MAAR NIET VERVAARDIGD HEEFT. Deze items, die verkocht, maar niet vervaardigd worden door Graco (zoals elektrische motoren, schakelaars, slangen, enz.) zijn, indien van toepassing, onderhevig aan de garantie van de fabrikant. Graco zal aan de koper redelijke ondersteuning verlenen bij het aanspraak maken op die garantie.

Graco is in geen geval aansprakelijk voor indirecte, incidentele, speciale of gevolgschade die het gevolg is van het feit dat Graco dergelijke apparatuur heeft geleverd, of van de uitrusting, de werking, of het gebruik van producten of andere goederen op deze wijze verkocht, ongeacht of die ontstaat door inbreuk op een contract, inbreuk op garantie, nalatigheid van Graco, of anderszins.

Graco-informatie

De meest recente informatie over de producten van Graco vindt u op www.graco.com.

Zie www.graco.com/patents voor informatie over patenten.

OM EEN BESTELLING TE PLAATSEN, neemt u contact op met uw Graco-distributeur of telefoneert u om de dichtstbijzijnde distributeur te kennen.

Telefoonnummer: 612-623-6921 of gratis: 1-800-328-0211 Fax: 612-378-3505

Alle geschreven en afgebeelde gegevens in dit document geven de meest recente productinformatie weer zoals bekend op het tijdstip van publicatie. Graco behoudt zich het recht voor om te allen tijde wijzigingen aan te brengen zonder voorafgaande kennisgeving.

Vertaling van de originele instructies. This manual contains Dutch. MM 306287

Hoofdkantoor Graco: Minneapolis

Kantoren in het buitenland: België, China, Japan, Korea

GRACO INC. AND SUBSIDIARIES • P.O. BOX 1441 • MINNEAPOLIS MN 55440-1441 • USA

Copyright 1964, Graco Inc. Alle productielocaties van Graco zijn ISO 9001 gecertificeerd.

www.graco.com

Revisie W, februari 2014