

Lyft- och pumpstöd

313452W

SV

Används för att lyfta och sänka valda cirkulations- och matningspumpar från Graco.
Endast för yrkesmässigt bruk.

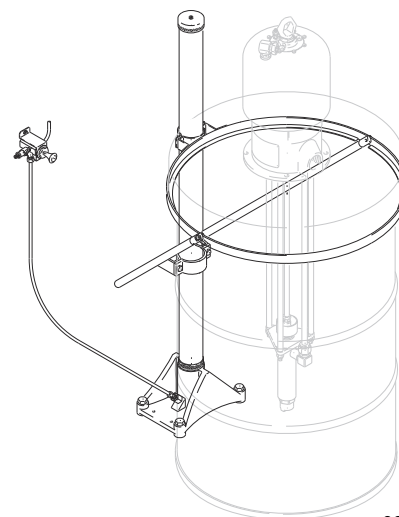
Maximalt lufttryck 1,4 MPa (14 bar, 200 psi)



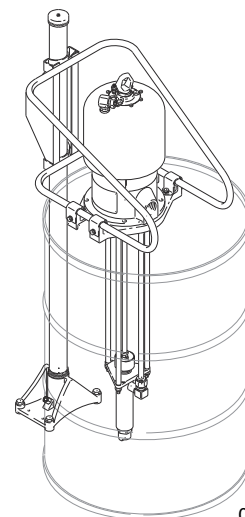
Viktiga säkerhetsanvisningar

Läs alla varningar och anvisningar i denna handbok. Spara dessa anvisningar.

Se sidan 2 för en modellförteckning.



06529b



06523b



Innehåll

Innehåll	2	Service	7
Modellförteckning	2	Smörjning	7
Varningar	3	Tätningar och packningar	7
Installation	4	Tryck/drag-ventil	7
Allmän information	4	Delar	8
Fast monterad lyft	4	Lyft	8
Pumpens stödfäste	5	Stöd och styrning	10
Lockstöd	5	Stöd och styrning	
Luftanslutning	5	(Modeller 237746 serie A, 241663 serie A,	
Drift	6	237579 och 237578)	12
Starta och justera lyften	6	Anteckningar	14
Byte av trummor	6	Mått	15
		Graco standardgaranti	16

Modellförteckning

Lyftar

Artikelnummer	Serie	Beskrivning
204385	D	Standardlyft med fast montering
207408	C	Tung lyft med fast montering – Konstruerad med ökad styrka och styvhet för att tillåta frekvent lyftning och sänkning av laster på 54–81 kg (120–400 lbs).
205332	B	Bara lyften
237746	A	Lyftenheten inkluderar lyft 204385, lockstöd 237578 och luftregulatorsats 237579
241663	A	Lyftenheten inkluderar lyft 204385, lockstöd 207562 och luftregulatorsats 207561

Pumpstöd







Artikelnummer	Serie	Beskrivning
206232	A	Ramstöd (öppen montering)
207562	A	Ringstöd (täckt montering)
237578	A	Ringstöd (täckt montering)

Luftregulatorsatser

Artikelnummer	Serie	Beskrivning
207561	A	För användning med stöd 206232 eller 207562
237579	A	För användning med stöd 237578

Varningar

Följande varningar gäller för förberedelse, drift, jordning, skötsel och reparation av utrustningen. Utropstecknet anger allmänna varningar och farosymbolerna anger specifika risker i samband med åtgärden. När dessa symboler visas i handbokens text eller på varningsetiketter se dessa varningar. Produktspecifika risksymboler och varningar som inte finns i det här avsnittet kan förekomma, där så är tillämpligt, i denna handbokens text.

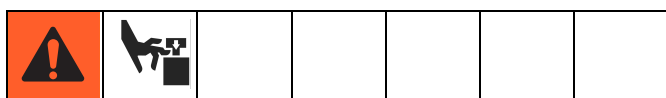
 VARNING	
  	<p>RISKER VID FELAKTIG ANVÄNDNING AV UTRUSTNINGEN</p> <p>Felaktig användning kan leda till dödsfall eller allvarliga skador.</p> <ul style="list-style-type: none"> • Använd inte enheten om du är trött eller påverkad av alkohol eller mediciner. • Överskrid inte maximalt arbetstryck eller märktemperatur för den lägst klassade systemkomponenten. Se avsnittet Teknisk data i alla utrustningshandböcker. • Använd vätskor och lösningsmedel som är förenliga med utrustningens våta delar. Se avsnittet Teknisk data i alla utrustningshandböcker. Läs igenom vätske- och lösningsmedelstillverkarens varningar. Begär att få ett materialsäkerhetsdatablad (MSDS) med fullständig information om materialet från distributören eller återförsäljaren. • Lämna inte arbetsområdet när utrustningen är strömsatt eller under tryck. • Slå av all utrustning och följ Tryckavlastande procedur när utrustningen inte används. • Kontrollera utrustningen dagligen. Byt omedelbart ut slitna eller skadade delar och använd endast tillverkarens originalreservdelar. • Ändra eller modifiera inte utrustningen. Ändringar eller modifieringar kan göra myndighetsgodkännanden ogiltiga och skapa säkerhetsrisker. • Kontrollera att all utrustning är klassad och godkänd för den miljö i vilken den används. • Använd endast utrustningen för dess avsedda ändamål. Kontakta din distributör för information. • Dra slangar och kablar på avstånd från passager, skarpa kanter, rörliga delar och varma ytor. • Knäck inte slangen, böj den inte kraftigt och dra inte i slangen för att flytta utrustningen. • Låt inte barn och djur befinna sig inom arbetsområdet. • Följ alla gällande säkerhetsföreskrifter.
 	<p>RISKER MED RÖRLIGA DELAR</p> <p>Rörliga delar kan klämma och slita av fingrar och andra kroppsdelar.</p> <ul style="list-style-type: none"> • Håll avstånd från rörliga delar. • Kör inte utrustningen med skyddsanordningar eller kåpor borttagna. • Trycksatt utrustning kan starta utan förvarning. Följ Tryckavlastande procedur i din pumphandbok och koppla bort all strömtillförsel innan utrustningen kontrolleras, flyttas eller repareras.

Installation

Allmän information

OBSERVERA: Referensnummer och -bokstäver inom parenteser i texten, refererar till beteckningarna i figurer och delritningar.

OBSERVERA: Använd alltid originaldelar och originaltillbehör från Graco, som finns hos din Graco-distributör. Om du tillhandahåller dina egna tillbehör, se då till att de har korrekt storlek och märktryck för ditt system.



För att minska risken för allvarliga skador inräknat vätskeinträngning, stänk i ögon och på hud eller skador från rörliga delar:

1. Avlasta alltid luft- och vätskestrycket i pumpen innan lyften höjs.
2. Håll fingrar och händer undan från rörliga delar vid höjning och sänkning av lyften för att förhindra klämning eller amputering mellan trumman och pumpens monteringsenhet.
3. Lämna inte pumpen oövervakad när den är i upphöjt lyftläge. Behåll lufttillförseln till lyften. Blockera pumpen, trumlocket eller pumpens stödfäste före arbete på pumpen.
4. Avlägsna pumpen och avlasta lufttrycket till lyften före arbete på lyften.

Fast monterad lyft

Placera lyften där det finns minst 2,75 m (9 fot) överliggande frigång. Markera och borra hålen för 13 mm (0,5 tum) monteringsmutterar. Se FIG. 2 och måttritningen på sidan 15. Nivåjustera basplattan (17) och använd mellanlägg vid behov. Säkra basplattan till golvet med 13 mm (1/2 tum) monteringsmutterar som är tillräckligt långa för att förhindra att lyften välter.

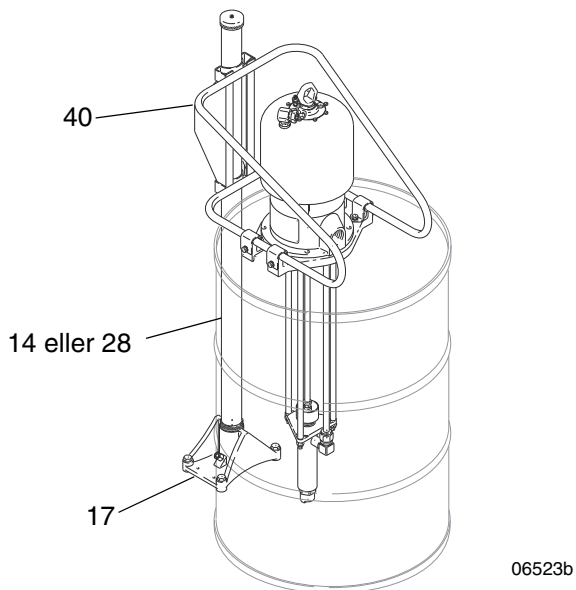


FIG. 1

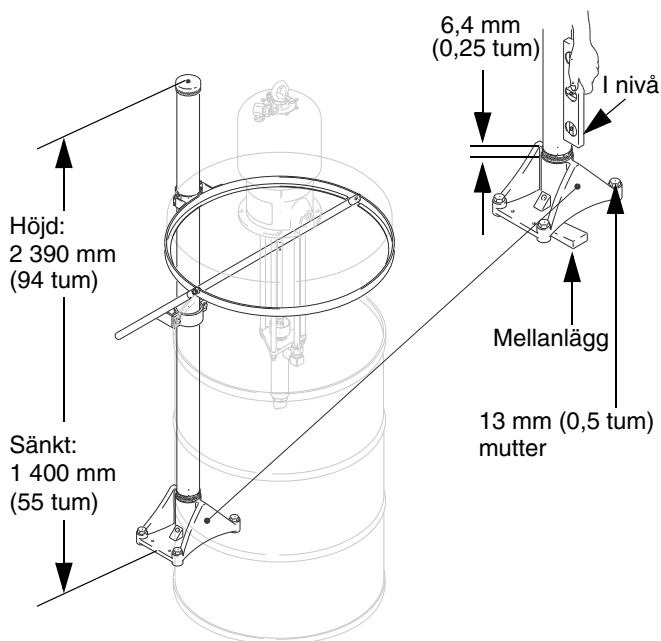


FIG. 2

Pumpens stödfäste

Placera en öppen trumma mot lyftens basplatta (17). Placera fästet (40) ovanpå trumman så att klämmans (34) fördjupningar ligger tätt mot lyftens stigarrör (14 eller 28). Se FIG. 1 och FIG. 3. Hög stigarröret ungefär 6,4 mm (0,25 tum), installera klämmorna (34) och dra åt. Fäst pumpens monteringsfästen (38).

Pumpstöd Referensnr. 31

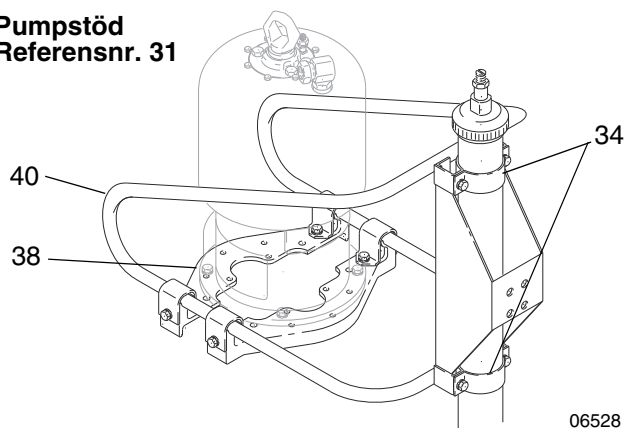


FIG. 3

Lockstöd

Placera locket i dess korrekta position i stödringen (49) och dra åt bultarna (45). Placera en öppen trumma mot lyftens basplatta (17) och placera locket på trumman så att stödklämmans (44) fördjupningar ligger tätt mot lyftens stigarrör (14 eller 28). Lyft röret 6,4 mm (0,25 tum) och dra åt klämskruvarna (42). Se FIG. 4.

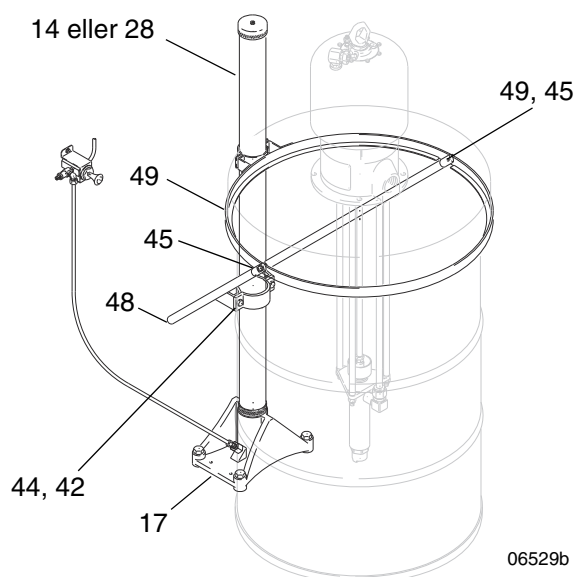


FIG. 4

Luftanslutning

Skruva strypventilen (55) in i tryck/drag-ventilen (60) enligt FIG. 5. Montera ventilen på lämplig höjd på väggen med monteringsfästet (54). Anslut huvudlufttillförseln till ventilen. Skruva vinkelfästet (52) in i strypventilens 1/8 npt (hona)-inlopp. Tryck ena ändan av kopparröret (51) in i vinkeln och dra åt kopplingen. Skruva den raka kopplingen (53) in i lyftens basplatta (17). Tryck in den andra ändan av kopparröret (51) in i denna koppling och dra åt.

Tryck/drag-ventil Referensnr. 60

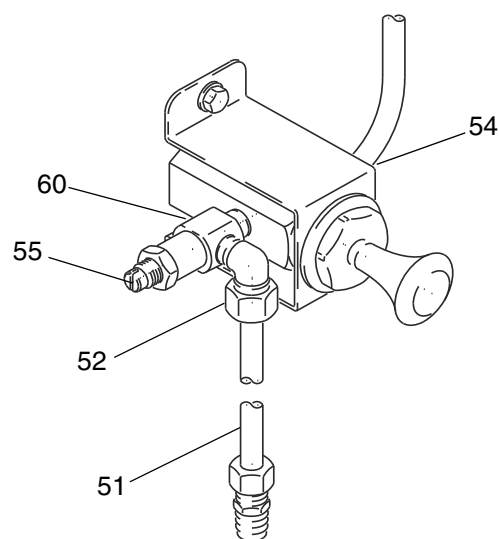
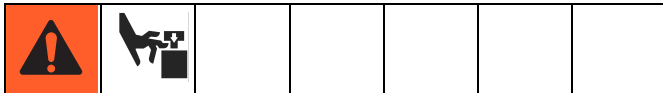


FIG. 5

Drift

Starta och justera lyften



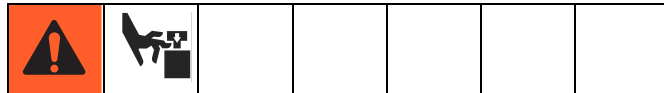
Rörliga delar kan klämma eller slita av fingrar. Håll dina fingrar och händer undan från lyften, pumpstödet, trumlocket och trummans kant när pumpen är i drift och vid höjning/sänkning av lyften.

Du måste justera lyften för att säkerställa att locket ligger mot trumman.

1. Stäng alla tryckluftsregulatorer och luftventiler.
2. Öppna huvudventilen för avluftning. Dra upp luftregulatorventilen och låt lyften stiga till sin fulla höjd. Normaldrift kräver bara några få sekunder för att bygga upp eller tömma lufttrycket och för att påbörja höjning eller sänkning av lyften.
3. Placera en full trumma på 200 liter (55 gallons) mot lyftens basplatta.
4. Medan du håller dina händer undan från trumman och locket, tryck ner luftregulatorventilen och sänk lyften tills locket vilar på trummans kant. Stödklämmans fördjupningar måste ligga tätt mot lyftens stigarrör.
5. Höj lyften 6,4 mm (1/4 tum) och dra sedan åt stödklämmans skruvar. Detta säkerställer att locket ligger på trummans kant när lyften är i nedsänkt läge.
6. Säkerställ att alla fästelement och rörkopplingar är åtdragna före drift.

OBSERVERA: För att öka eller sänka lyftens drifthastighet, lossa strypventilens sexkantsmutter och vrid in eller ut ventilnålen.

Byte av trummor



Rörliga delar kan klämma eller slita av fingrar. Håll dina fingrar och händer undan från lyften, pumpstödet, trumlocket och trummans kant när pumpen är i drift och vid höjning/sänkning av lyften.

OBSERVERA

Förkortade eller återanvända trummor kan få pumpen eller omröraren att bottna i trumman och orsaka skador. Kontakta din vätskeleverantör för att beställa en trumma av standardstorlek.

1. Stanna pumpen. Stäng pumpens avluftningsventil.
2. Dra upp luftregulatorventilen för att höja lyften.
3. Ta bort den tomma trumman och placera den fulla trumman mot lyftens basplatta.
4. Sänk lyften. Se **Starta och justera lyften**.

Service

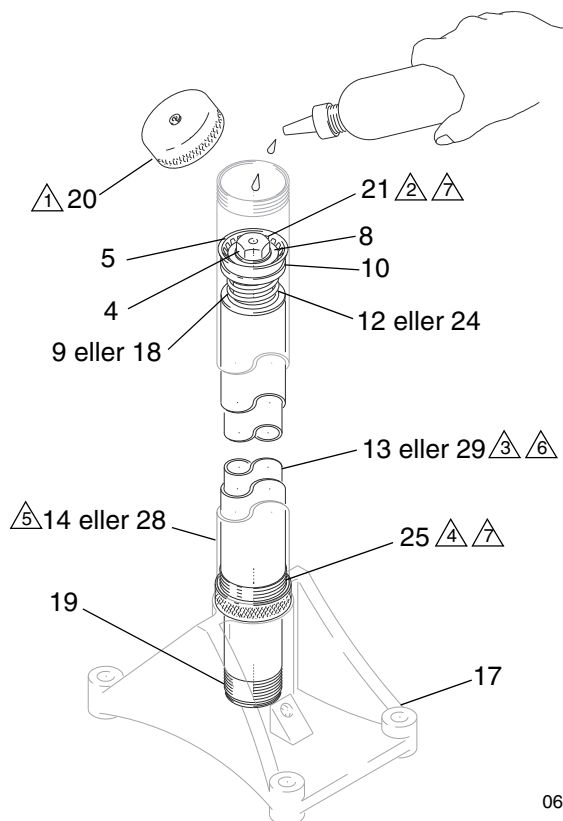
Smörjning

Varannan till var sjätte vecka, avlägsna locket (20) från stigarröret (14 eller 28) och droppa lite lätt och höggradig motorolja på rörets insida för att smörja lädertätningen (10). Se FIG. 6. När locket sätts tillbaka, dra åt till ett vridmoment på 37–54 N•m (20–40 ft-lb).

OBSERVERA

Var försiktig så att du inte bucklar eller skadar stigarröret (14 eller 28). Bucklor kan göra att lyften fastnar vilket omöjliggör drift.

- 1 Dra åt till ett vridmoment på 27–54 N•m (20–40 ft-lb)
- 2 Dra åt till ett vridmoment på 20–27 N•m (15–20 ft-lb)
- 3 Dra åt till ett vridmoment på 122–175 N•m (90–130 ft-lb)
- 4 Dra åt till ett vridmoment på 40–80 N•m (30–60 ft-lb)
- 5 Applicera smörjmedel på ytans insida
- 6 Applicera tejp
- 7 Applicera Loctite® 542-tättningsmedel på gängorna



06532

FIG. 6

Tätningar och packningar

För att byta ut kopptätningen i läder (10), skruva ut lagerhuset (25) från stigarröret (14 eller 28) och dra röret upp och av från kolven (11). Se FIG. 6. Skruva ut kolvens hållarbult (21) från kolvkroppen och avlägsna delarna. Inspektera delarna för slitage och skada och byt ut vid behov.

OBSERVERA: Vid byte av tätningar, installera en ny spridare (5). Detta kommer att förlänga tätningarnas livslängd.

Dränk nya lädertätningar (10) i en lätt olja och smörj med litiumfett på insidan av röret. Återmontera i omvänd ordning. Applicera Loctite® 542-gängtätning på kolvkroppens (11) invändiga gängor och gängorna på bulten (21). Dra åt bulten till ett vridmoment på 20–27 N•m (15–20 ft-lb).

För att byta ut styrrörets packning (19), skruva ut styrröret (13 eller 29) från lyftens basplatta (17). Ta ut packningen. Se FIG. 6. Var försiktig så du inte skadar utsidan på styrrörets lager. Placera en ny packning in i basplattan. Sätt PTFE-tejp på styrrörets gängor och skruva in i basplattan. Dra åt till ett vridmoment på 122–175 N•m (90–130 ft-lb).

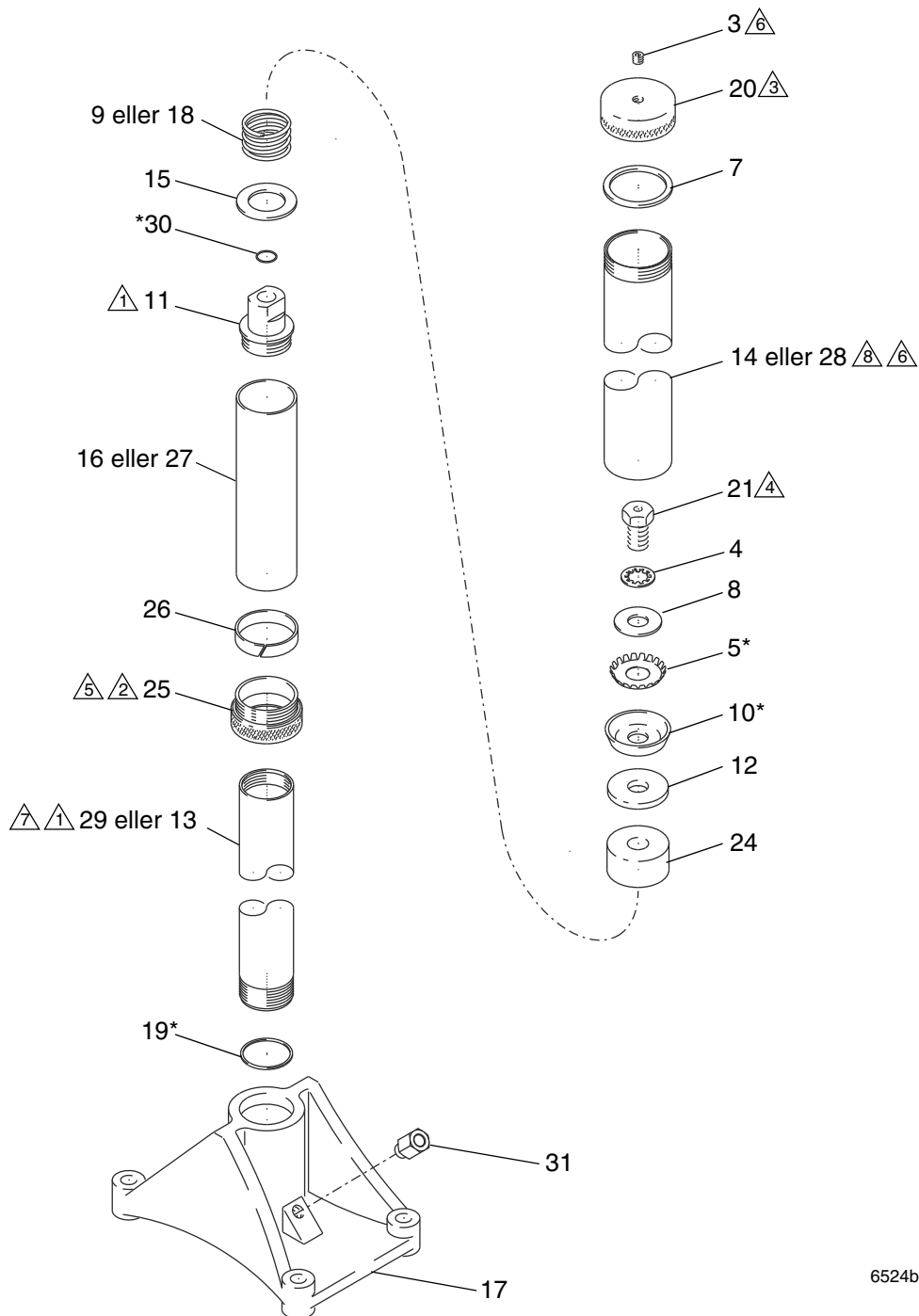
Tryck/drag-ventil

Avlägsna ventilstyrningen (71), låsbrickan (64), o-ringen (66*) och tätningen (67*). Dra ut de monterade ventildelarna från ventilkroppen (70). Se sprängskissen på sidan 10. Demontera delarna, rengör och inspektera. Montera ihop ventilen och använd nya delar vid behov.

Delar

Lyft

- | | |
|---|---|
| ⚠1 Dra åt till ett vridmoment på 122–175 N•m (90–130 ft-lb) | ⚠5 Applicera Loctite® TL-222 på gängorna |
| ⚠2 Dra åt till ett vridmoment på 40–80 N•m (30–60 ft-lb) | ⚠6 Applicera Loctite® 542-tätningemedel på gängorna |
| ⚠3 Dra åt till ett vridmoment på 37–54 N•m (20–40 ft-lb) | ⚠7 Applicera tejp |
| ⚠4 Dra åt till ett vridmoment på 20–27 N•m (15–20 ft-lb) | ⚠8 Applicera smörjmedel på ytans insida |



6524b

Lyft – reservdelslista

Modell 204385, serie D (se sidan 8)

Standardlyft med fast montering

Inkluderar nedanstående artiklar 3–17, 19–21, 25–26, 30 och 31

Modell 207408, serie D (se sidan 8)

Tung lyft med fast montering

Inkluderar nedanstående artiklar 3–8, 10–11, 15, 17–21 och 24–31

Ref nr.	Artikelnr.	Beskrivning	Ant.
3	100139	PLUGG, rör; 1/8 npt	1
4	100422	LÅSBRICKA, int shkprf; 3/4 tum	1
5*	150230	SPRIDARE, tätning	1
7*	155899	PACKNING, gummi	1
8	156306	LÅSBRICKA, säkerhet	1
9	157633	FJÄDER, spiral (modell 204385)	1
10*	158260	TÄTNING, kopp; läder	1
11	192198	KROPP, kolv	1
12	158262	LAGER, kolv (modell 204385)	1
13	158263	RÖR, styr (modell 204385)	1
14	158264	RÖR, stigar (modell 204385)	1
15	158265	LÅSBRICKA, slät	1
16	158267	RÖR, stopp (modell 204385)	1
17	158270	BASPLATTA, fast (modell 204385 och 207408)	1
18	158388	FJÄDER, spiral (modell 207408)	1
19*	158429	PACKNING, koppar	1
20	161320	LOCK, rör	1
21	192199	SKRUV, specialhuvud	1
24	167870	STYR, stigarrör (modell 207408)	1
25	167871	HUS, lyftlager	1
26	167872	LAGER, PTFE-tejp	1
27	167873	RÖR, stopp (modell 207408)	1
28	167874	RÖR, stigar (modell 207408)	1
29	167875	RÖR, styr (modell 207408)	1
30*	722834	TÄTNING, o-ring	1
31	16T421	ADAPTER, rör sexkant; 1/8 npt (hane x hona)	1

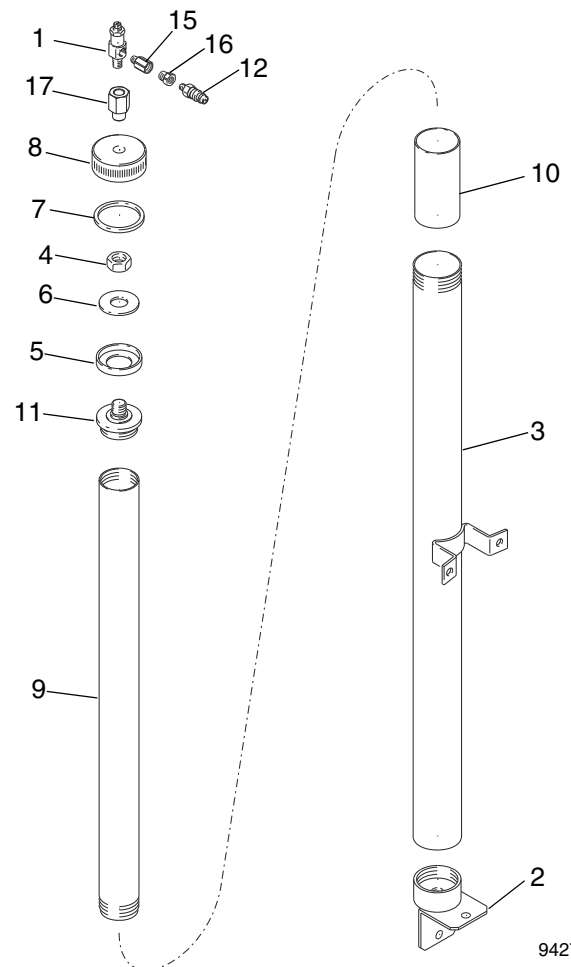
*Rekommenderade reservdelar. Håll dessa i lager för att förkorta nedtid.

Modell 205332, serie B (se nedan)

Bara lyften

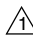

Inkluderar nedanstående artiklar 1–17

Ref nr.	Artikelnr.	Beskrivning	Ant.
1	203743	VENTIL, stryp; inkluderar artiklar 56–59 på sidan 11	1
2	205333	LOCK, lyftmontering	1
3	205334	RÖR, lyft stigar	1
4	100155	MUTTER	1
5	150179	TÄTNING, kopp; läder	1
6	156306	LÅSBRICKA, flat	1
7	158109	PACKNING; gummi	1
8	164246	LOCK, rör luft	1
9	164247	RÖR, styr, lyft	1
10	164248	DISTANS	1
11	164249	KOLV	1
12	169969	FÄSTE, snabburkoppling; 1/8 npt (hane)	1
15	159840	ADAPTER; 1/4 npt (hona) x 1/8 npt (hane)	1
16	100030	BUSSNING; 1/4 npt (hane) x 1/8 npt (hona)	1
17	16T421	ADAPTER, rör sexkant; 1/8 npt (hane x hona)	1

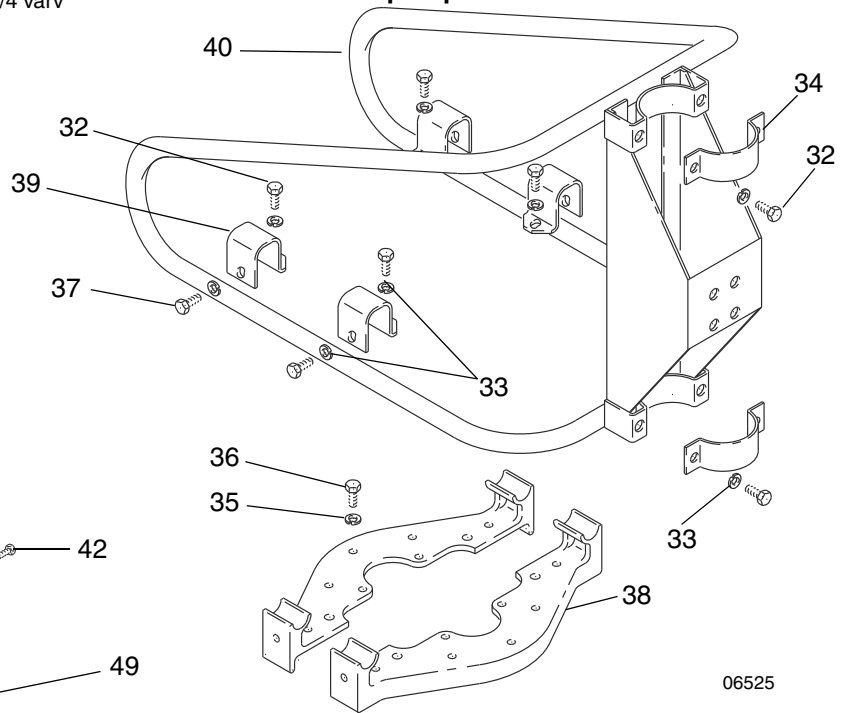


9427b

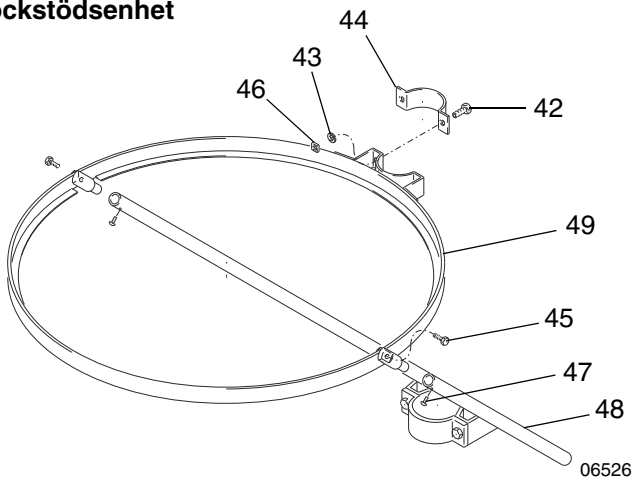
Stöd och styrning

-  Skruva säkert fast mot sätet och lossa sedan 1/4 varv
-  Applicera lim

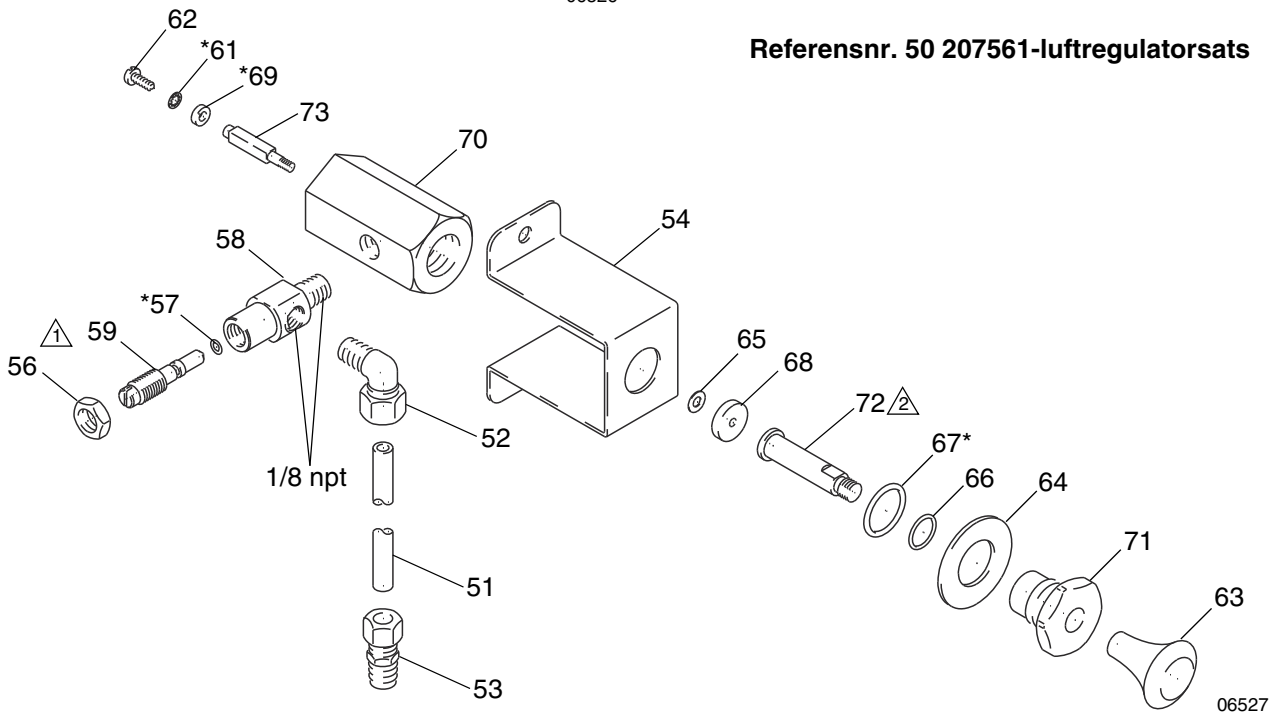
Referensnr. 31: 206232-pumpstödsenhet



Referensnr. 41 207562 Lockstödsenhet



Referensnr. 50 207561-luftregulatorsats



Stöd och styrning – reservdelslista

Ref nr.	Artikelnr.	Beskrivning	Ant.	Ref nr.	Artikelnr.	Beskrivning	Ant.
31	206232	PUMPSTÖDSENHET inkluderar artiklar 32–40	1	52	100112	FÄSTE, 90° hane vinkel; 6,4 mm (0,25 tum) rör, 1/8 npt	1
32	100057	SKRUV, sexkant hd huvud; 5/16-18 x 3/4 tum	8	53	100113	FÄSTE, rak; 6,4 mm (0,25 tum) rör, 1/8 npt	1
33	100214	LÅSBRICKA, fjäder; 5/16 tum	12	54	154634	FÄSTE, montering	1
34	158271	KLÄMMA, rör; stödning och fäste	2	55	203743	VENTIL, stryp Inkluderar artiklar 56–59	1
35	100133	LÅSBRICKA, fjäder; 3/8 tum	4	56	101448	MUTTER, sexkantig lås; 3/8-24	1
36	100469	SKRUV, sexkant hd huvud; 3/8-16 x 3/4 tum	4	57*	157628	TÄTNING, o-ring	1
37	100538	SKRUV, sexkant hd huvud; 5/16-18 x 1/2 tum	4	58	160162	KROPP, ventil	1
38	166573	FÄSTE, pumpmontering	2	59	160163	NÅL, ventil	1
39	166574	BAND, stödfäste	4	60	202295	VENTIL, tryck/drag Inkluderar artiklar 61–73	1
40	206762	RAM, stöd, pump	1	61*	100272	LÅSBRICKA, int shkprf, nr 6	1
41	207562	LOCKSTÖDSENHET inkluderar artiklar 42–49	1	62*	104560	SKRUV, kullrig hd maskin; 6-32 x 3/8 tum	1
42	100057	SKRUV, sexkant hd huvud; 5/16-18 x 3/4 tum	4	63	154519	RATT	1
43	100214	LÅSBRICKA, fjäder; 5/16 tum	4	64	154526	LÅSBRICKA, slät	1
44	158271	KLÄMMA, rör; stödning och fäste	2	65*	154570	LÅSBRICKA, slät	1
45	100022	SKRUV, sexkant hd huvud; 1/4-20 x 3/4 tum	2	66*	154594	TÄTNING, o-ring	1
46	100181	MUTTER, fyrkantig; 5/16-18	4	67*	155500	TÄTNING, o-ring	1
47	100268	SKRUV, rund hd maskin; 10-24 x 3/8 tum	2	68*	155811	TÄTNING, flat kopp; luftintag	1
48	202776	PINNE, stöd	1	69*	155921	TÄTNING, flat kopp; luftutsläpp	1
49	202777	RING, stöd	1	70	157160	KROPP, ventil	1
50	207561	SATS, styr, luft Inkluderar artiklar 51–73	1	71	157161	STYR, ventil	1
51	057024	RÖR, koppar; 6,4 mm (0,25 tum) rör, 1,52 m (5 fot)	1	72	161129	SKAFT, stort runt; luftintag	1
				73	161132	SKAFT, litet fyrkantigt	1

*Rekommenderade reservdelar. Håll dessa i lager för att förkorta nedtid.

Stöd och styrning (Modeller 237746 serie A, 241663 serie A, 237579 och 237578)

Modell 237746, serie A

Standardlyft med fast montering

Inkluderar lyft 204385 (se sidan 8), luftregulatorsats 237579 och lockstödsenhet 237578

Modell 241663, serie A

Standardlyft med fast montering

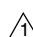
Inkluderar lyft 204385 (se sidan 8), luftregulatorsats 207561 (se sidan 10) och lockstödsenhet 207562 (se sidan 10)

237579-luftregulatorsats

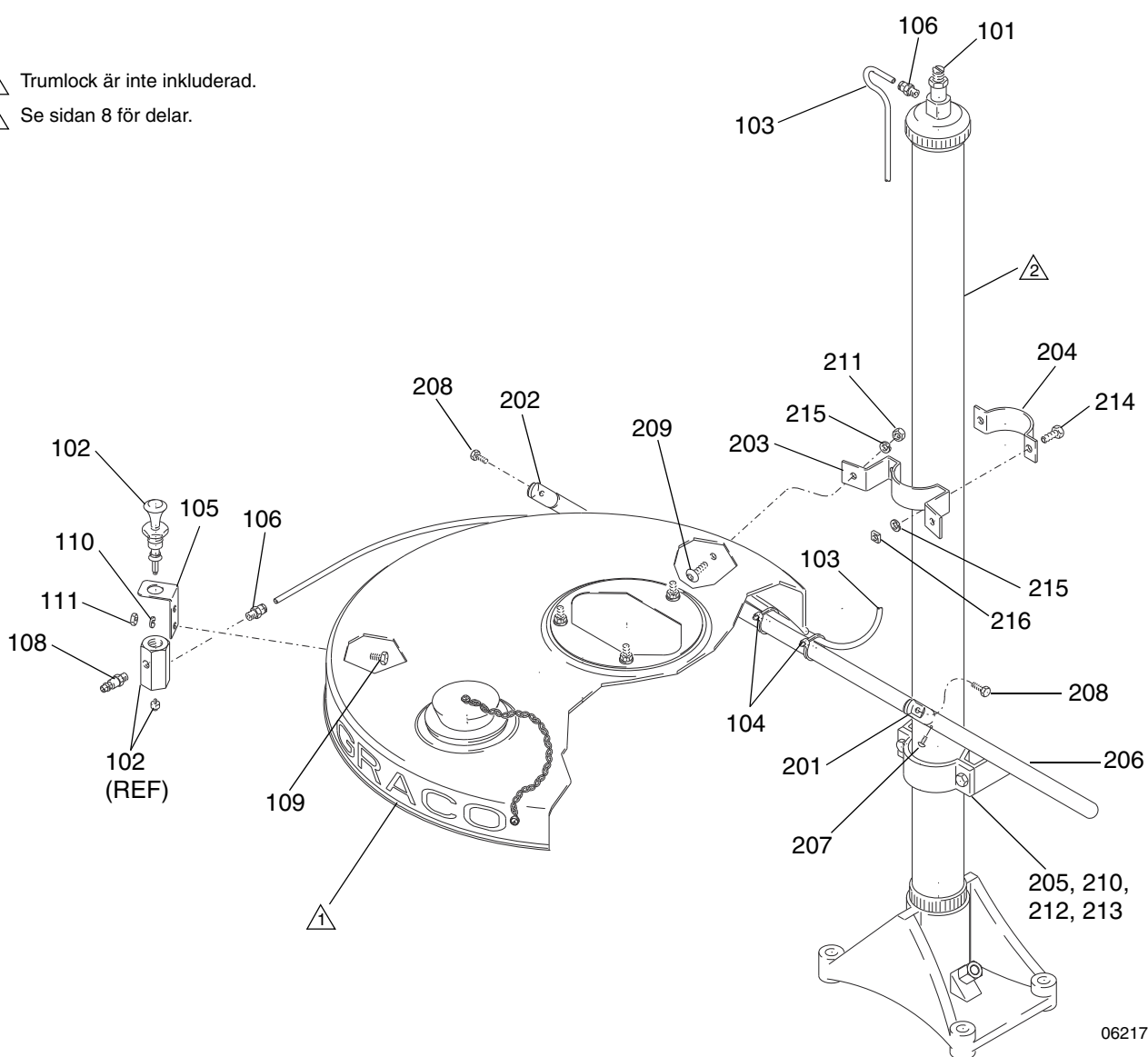
Inkluderar artiklar 101–111

237578-lockstödsenhet

Inkluderar artiklar 201–216

 Trumlock är inte inkluderad.

 Se sidan 8 för delar.



06217b

Stöd och styrning – reservdelslista (Modeller 237746 serie A, 241663 serie A, 237579 och 237578)

Modell 237746, serie A

Standardlyft med fast montering

Inkluderar lyft 204385 (se sidan 8), luftregulatorsats 237579 och lockstödsenhet 237578

Modell 241663, serie A

Standardlyft med fast montering

Inkluderar lyft 204385 (se sidan 8), luftregulatorsats 207561 (se sidan 10) och lockstödsenhet 207562 (se sidan 10)

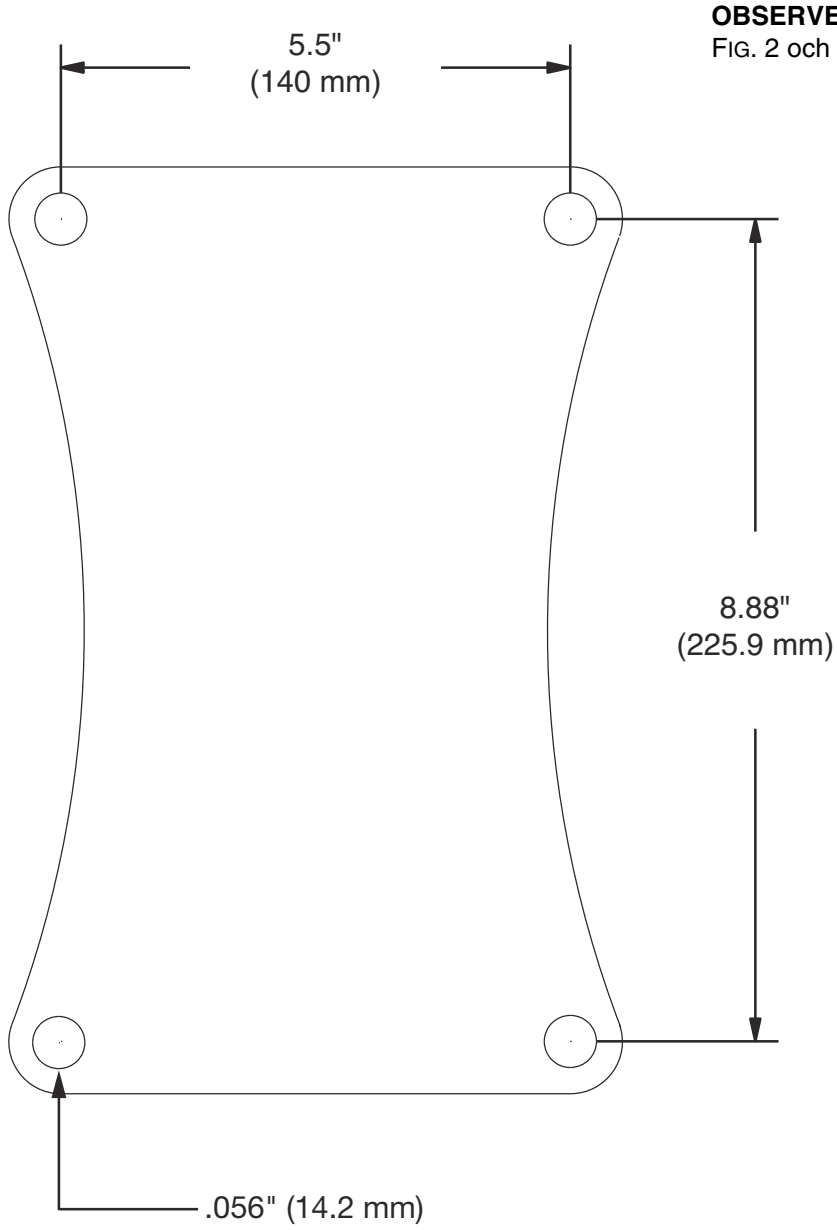
237579-luftregulatorsats

Ref nr.	Artikelnr.	Beskrivning	Ant.
101	203743	VENTIL, stryp Inkluderar artiklar 56–59 (se sidan 10)	1
102	202295	VENTIL, tryck/drag Inkluderar artiklar 61–72 (se sidan 10)	1
103		RÖR; nylon; 2,1 m (7 fot); köpes lokalt	1
104	103473	BAND, spännvajer	2
105	190231	FÄSTE, ventil	1
106	113208	FÄSTE, rör	2
108	169969	FÄSTE, luft, snabburkoppling	1
109	112896	SKRUV, huvud, sexkant hd; 1/4-20; 13 mm (1/2 tum) lång	2
110	104123	LÅSBRICKA, lås, fjäder; storlek 1/4 tum	2
111	104121	MUTTER, sexkant; 1/4-20	2

237578-lockstödsenhet

Ref nr.	Artikelnr.	Beskrivning	Ant.
201	190272	STAG, pinne, vänster sida	1
202	190273	STAG, pinne, vänster sida	1
203	190187	FÄSTE, stöd, bakre	1
204	190181	FÄSTE, stigarrör	1
205	158271	KLÄMMA, stöd	1
206	202776	PINNE, stöd	1
207	100268	SKRUV, rund hd maskin; 10-24 x 10 mm (3/8 tum) lång	2
208	112895	SKRUV, huvud, sexkant hd; 1/4-20; 19 mm (3/4 tum) lång	2
209	112944	SKRUV, huvud, knapp hd; 5/16-18; 19 mm (3/4 tum)	2
210	100057	SKRUV, huvud, sexkant hd; 5/16-18; 19 mm (3/4 tum)	2
211	108946	MUTTER, sexkant; 5/16-18	2
212	100181	MUTTER, fyrkantig; 5/16-18	2
213	100214	LÅSBRICKA, lås, fjäder; storlek 5/16 tum	2
214	112894	SKRUV, huvud, sexkant hd; 5/16-18; SST	2
215	112904	LÅSBRICKA, lås, fjäder; 5/16; SST	4
216	112900	MUTTER, fyrkantig; 5/16-18; SST	2

Mått



OBSERVERA: För lyftens höjdmått se FIG. 2 och **Installation** på sidan 4.

06533

Graco standardgaranti

Graco garanterar att all utrustning som beskrivs i detta dokument, som är tillverkad av Graco och som bär dess namn är fritt från material- och tillverkningsfel vid tidpunkten för försäljningen av en auktoriserad Graco-distributör till förste användaren. Med undantag för speciella eller begränsade garantiåtaganden meddelade av Graco, åtar sig Graco att under en tolv månadersperiod från inköpet reparera eller byta ut del som av Graco befunnits felaktig. Den här garantin gäller enbart under förutsättning att utrustningen installerats, körts och underhållits i enlighet med Gracos skrivna rekommendationer.

Garantin omfattar ej, och Graco ansvarar inte för allmän förlitning och skador, felfunktion, skador och slitage orsakat av felaktig installation, felaktig användning, avslipning, korrosion, otillräckligt eller felaktigt underhåll, misskötsel, olyckor, ombyggnad eller utbyte mot delar som inte Graco originaldelar. Inte heller ansvarar Graco för felfunktion, skada eller slitage orsakat av att Graco-utrustningen inte är lämplig för inbyggnader, tillbehör, utrustning eller material som inte levereras av Graco, eller felaktig konstruktion, tillverkning, installation, drift eller underhåll av inbyggnader, utrustning eller material som inte levererats av Graco.

Garantin gäller under förutsättning att utrustningen som anses felaktig sänds med frakten betald till en auktoriserad Graco-distributör för kontroll av det påstådda felet. Kan felet verifieras, reparerar eller byter Graco ut felaktiga delar kostnadsfritt. Utrustningen returneras till kunden med frakten betald. Påvisar kontrollen inga material- eller tillverkningsfel, utförs reparationer till rimlig kostnad, vilken kan innefatta kostnader för delar, arbete och frakt.

DENNA GARANTI ÄR EXKLUSIV OCH ISTÄLLET FÖR ALLA ANDRA GARANTIER, UTTRYCKLIGA ELLER UNDERFÖRSTÅDDA, INKLUSIVE MEN INTE BEGRÄNSAT TILL GARANTIER OM SÄLJBARHET ELLER GARANTIER OM LÄMPLIGHET FÖR ETT VISST ÄNDAMÅL.

Gracos enda åtagande och köparens enda ersättning när garantin utlöses är enligt ovan. Köparen medger att ingen annan ersättning (däribland följdskador, förlorade vinst, förlorad försäljning, personskador, materiella skador och andra följdskador) finns. Åtgärder för brott mot garantiåtagandet måste läggas fram inom två (2) år efter inköpet.

GRACO MEDGER INGA GARANTIER OCH FRÅNSÄGER SIG ALLA UNDERFÖRSTÅDDA GARANTIER FÖR SÄLJBARHET ELLER LÄMPLIGHET FÖR ETT VISST ÄNDAMÅL RELATERADE TILL TILLBEHÖR, UTRUSTNING, MATERIAL ELLER KOMPONENTER SOM SÄLJS MEN INTE TILLVERKAS AV GRACO. Dessa artiklar som säljs men ej tillverkas av Graco (t.ex. elmotorer, strömbrytare, slang m.m.) omfattas i förekommande fall av respektive tillverkarens garantiåtagande. Graco ger köparen rimlig assistans när dessa garantiåtaganden utlöses.

Graco kan inte i något fall göras ansvarigt för indirekta, tillfälliga, speciella eller följdskador, som uppkommer till följd av leverans av apparater genom Graco enligt dessa bestämmelser, eller leverans, prestanda eller användning av andra produkter eller varor som säljs enligt dessa bestämmelser, antingen på grund av ett avtalsbrott, garantibrott, försumlighet från Graco, eller på annat sätt.

Graco-information

Besök www.graco.com för den senaste informationen om Gracos produkter.

Se www.graco.com/patents för patentinformation.

FÖR ATT LÄGGA EN BESTÄLLNING, vänd dig till din Graco-distributör eller ring för att identifiera närmaste distributör.

Telefonnummer: 612-623-6921 **eller avgiftsfritt:** +1 800 328 0211 **Fax:** 612-378-3505

Alla uppgifter i text och bild i detta dokument speglar den senaste informationen som fanns tillgänglig vid publiceringen. Graco förbehåller sig rätten att när som helst införa ändringar utan förvarning.

Översättning av originalanvisningar. This manual contains Swedish. MM 306287

Gracos Högkvarter: Minneapolis

Internationella kontor: Belgien, Kina, Japan och Korea

GRACO INC. AND SUBSIDIARIES • P.O. BOX 1441 • MINNEAPOLIS MN 55440-1441 • USA

Upphovsrätt 1964, Graco Inc. Alla Gracos tillverkningsställen är registrerade enligt ISO 9001.

www.graco.com

Revision W, februari 2014