

Onderdelen Lube Ranger

313453W

NL



Belangrijke veiligheidsinstructies

Lees alle waarschuwingen en instructies in deze handleiding en in alle onderdelenhandleidingen. Bewaar alle instructies.



WAARSCHUWING



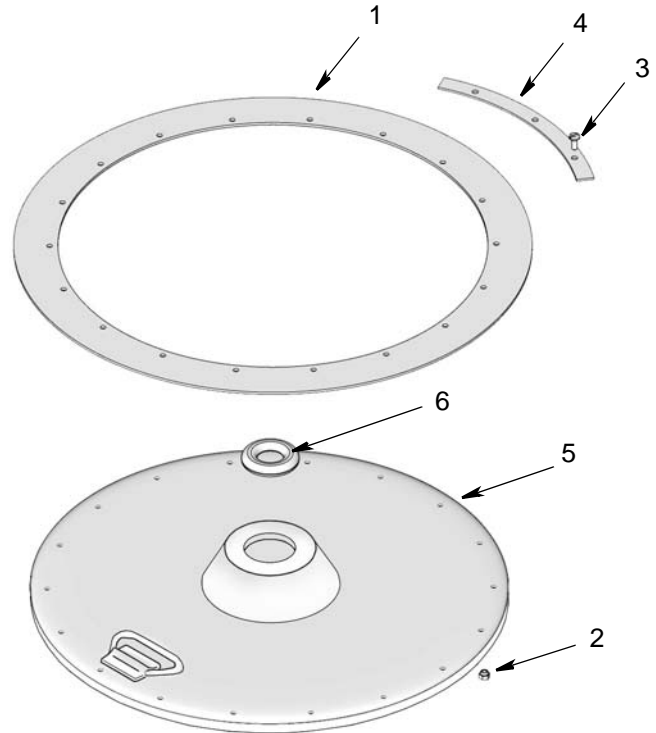
Om het risico op ernstig lichamelijk letsel te verminderen zoals door spatten van materiaal in de ogen of op de huis of door bewegende onderdelen moet u **ALTIJD** de drukontlastingsprocedure uit de afzonderlijke pomphandleiding volgen, voordat u een van deze componenten installeert en voordat u onderdelen verwijdert wanneer u van vat verwisselt.

Onderdelentekeningen en -lijsten

Volgerplaat model 223845

Voor 50:1 en 15:1 Fire-Ball™ pompen met een vat van 181 kg

Ref	Onderde elnr.	Omschrijving	Aan tal
1	186463	AFSTRIJKER	1
2	102040	BORGMOER; 1/4 in.-20	18
3	100377	KOLOMSCHROEF, bol- cilinderkop; 1/4 in-20 x 5/8 in.	18
4	161288	KLEM, vat	6
5	224025	VOLGERPLAAT	1
6	186104	PAKKING, volgerplaat	1



Volgerplaat model 223846

Voor 50:1 President™ pompen met een vat van 181 kg

Ref	Onderde elnr.	Omschrijving	Aan tal
1	186463	AFSTRIJKER	1
2	102040	BORGMOER; 1/4 in.-20	18
3	100377	KOLOMSCHROEF, bol- cilinderkop; 1/4 in-20 x 5/8 in.	18
4	161288	KLEM, vat	6
5	224025	VOLGERPLAAT	1
6	158339	PAKKING, volgerplaat	1

Volgerplaat model 220653

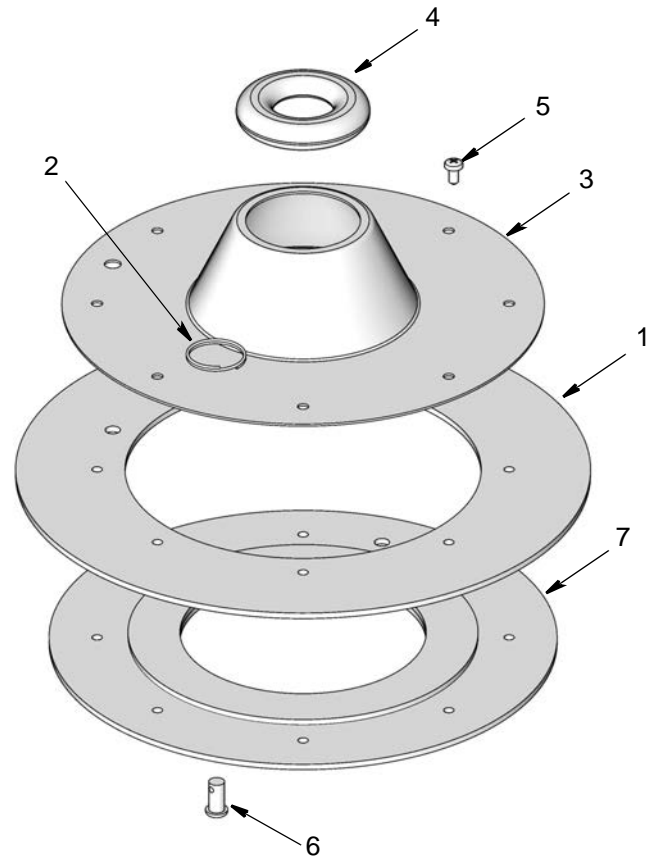
Voor 50:1 Fire-Ball™ pompen met een emmer van 15,8 kg

Ref	Onderdee Inr.	Omschrijving	Aan tal
1	183241	AFSTRIJKER	1
2	183245	BORGVEER	1
3	183242	VOLGERPLAAT	1
4	186104	PAKKING, volgerplaat	1
5	103833	KOLOMSCHROEF; bnd-kop; 10-32 x 9,5 mm lang	8
6	108714	PEN, split	1
7	220651	AFSTRIJKERPLAAT	1

Volgerplaat model 220654

Voor 50:1 en 15:1 Fire-Ball™ pompen met een vat van 54 kg

Ref	Onderdee Inr.	Omschrijving	Aan tal
1	183243	AFSTRIJKER	1
2	183245	BORGVEER	1
3	185968	VOLGERPLAAT	1
4	186104	PAKKING, volgerplaat	1
5	103833	KOLOMSCHROEF; bnd-kop; 10-32 x 9,5 mm lang	8
6	108714	PEN, split	1
7	220652	AFSTRIJKERPLAAT	1



Volgerplaat model 223344

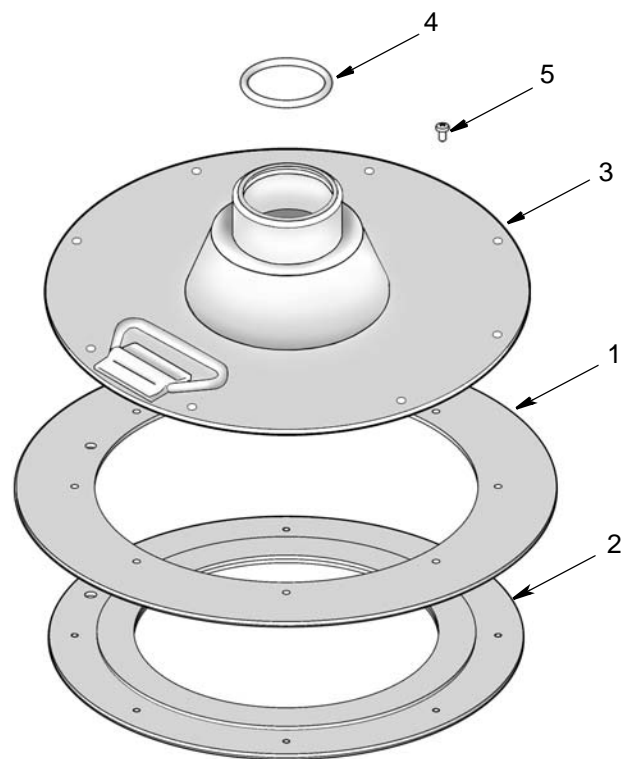
Voor 50:1 President™ pompen met een vat van 54 kg

Ref	Onderdee Inr.	Omschrijving	Aan tal
1	183243	AFSTRIJKER	1
2	183245	BORGVEER	1
3	185968	VOLGERPLAAT	1
4	158339	PAKKING, volgerplaat	1
5	103833	KOLOMSCHROEF; bnd-kop; 10-32 x 9,5 mm lang	8
6	108714	PEN, split	1
7	220652	AFSTRIJKERPLAAT	1

Volgerplaat model 223700

Voor 5:1 Dyna-Star™ pompen met een vat van 54 kg

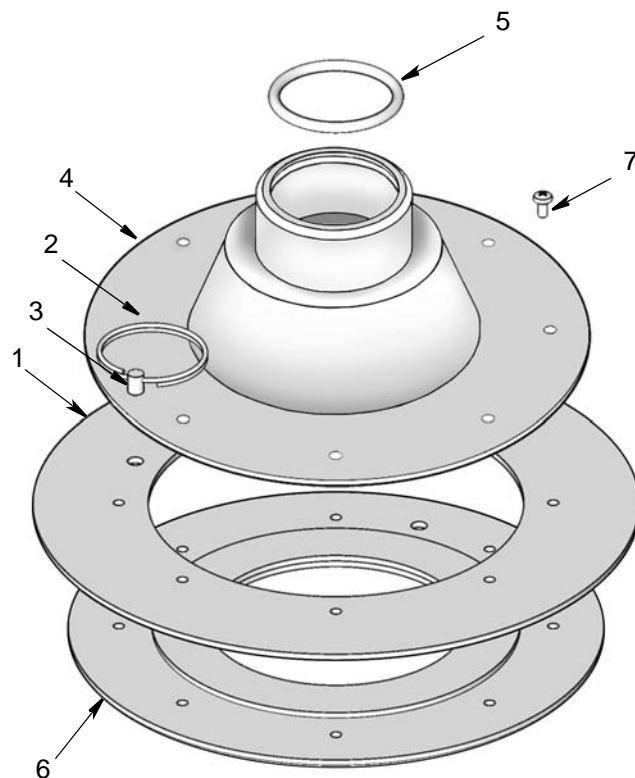
Ref	Onderdee Inr.	Omschrijving	Aantal
1	183243	AFSTRIJKER	1
2	220652	AFSTRIJKERPLAAT	1
3	223831	VOLGERPLAAT	1
4	159846	O-RING; nitrilerubber	1
5	103833	KOLOMSCHROEF, bdgh; 10-32 x 9,5 mm lang	8



Volgerplaat model 224916

Voor 5:1 Dyna-Star™ pompen met een vat van 15,8 kg

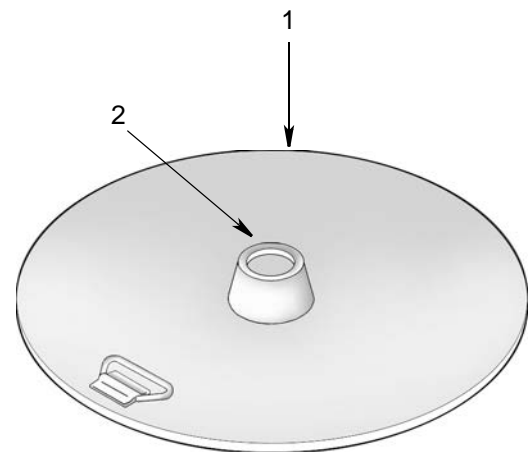
Ref	Onderdee Inr.	Omschrijving	Aantal
1	183241	AFSTRIJKER	1
2	183245	BORGVEER	1
3	108714	PEN, split	1
4	224917	VOLGERPLAAT	1
5	159846	O-RING; nitrilrubber	1
6	220651	AFSTRIJKERPLAAT	1
7	103833	KOLOMSCHROEF; bnd-hd; 10-32 x 9,5 mm lang	8



Volgerplaat model 204130

Voor 50:1 en 15:1 Fire-Ball™ pompen met een vat van 181 kg

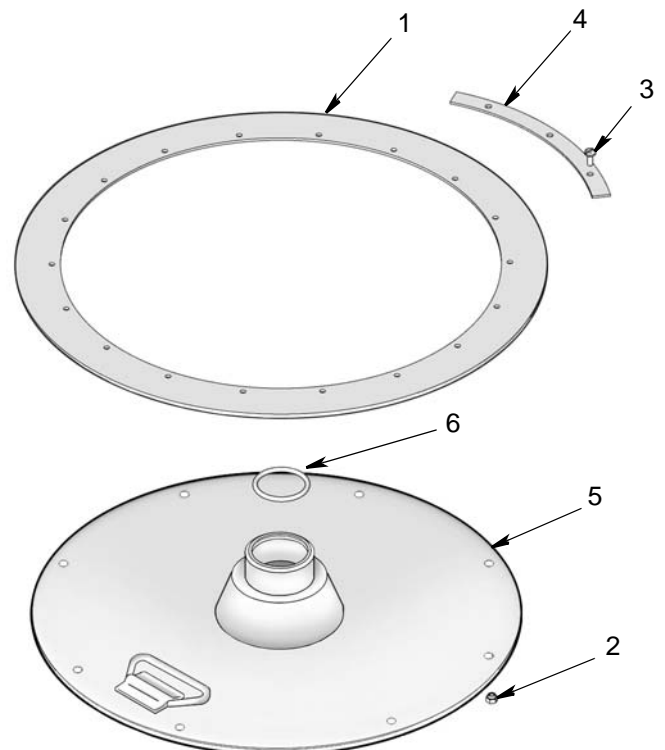
Ref	Onderdee Inr.	Omschrijving	Aan tal
1	160848	PAKKING, volgerplaat; voor 31,8 mm (1,25 in.) buis	1
2	204129	VOLGERPLAAT, kaal	1



Volgerplaat model 205337

Voor 50:1 President™ pompen met een vat van 181 kg

Ref	Onderdee Inr.	Omschrijving	Aan tal
1	158339	PAKKING, volgerplaat; voor 41,3 mm (1,625 in.) buis	1
2	205338	VOLGERPLAAT, kaal	1



Volgerplaat model 223701

Voor 5:1 Dyna-Star™ pompen met een vat van 181 kg

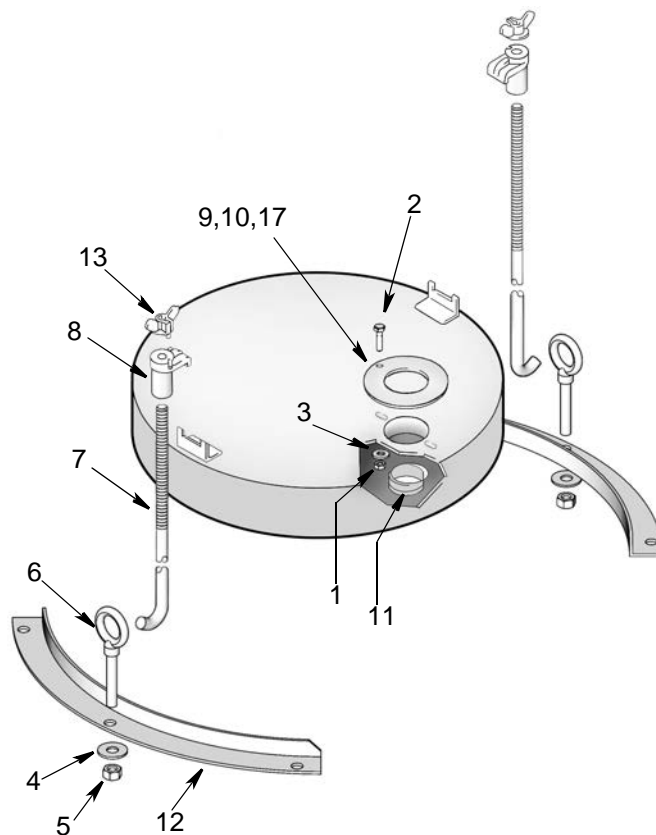
Ref	Onderdee Inr.	Omschrijving	Aan tal
1	186463	AFSTRIJKER	1
2	102040	BORGMOER; 1/4 in.-20	18
3	100377	KOLOMSCHROEF, cilinderkop; 1/4 in.-20 UNC-2A x 15,8 mm	18
4	161288	KLEM, vat	6
5	223832	VOLGERPLAAT	8
6	159846	O-RING; nitrilrubber	1

Model 206586

Bungvatdeksel en neerdrukstangen

Voor 5:1 Fire-Ball™ en 10:1 President™ pompen met een vat van 181 kg

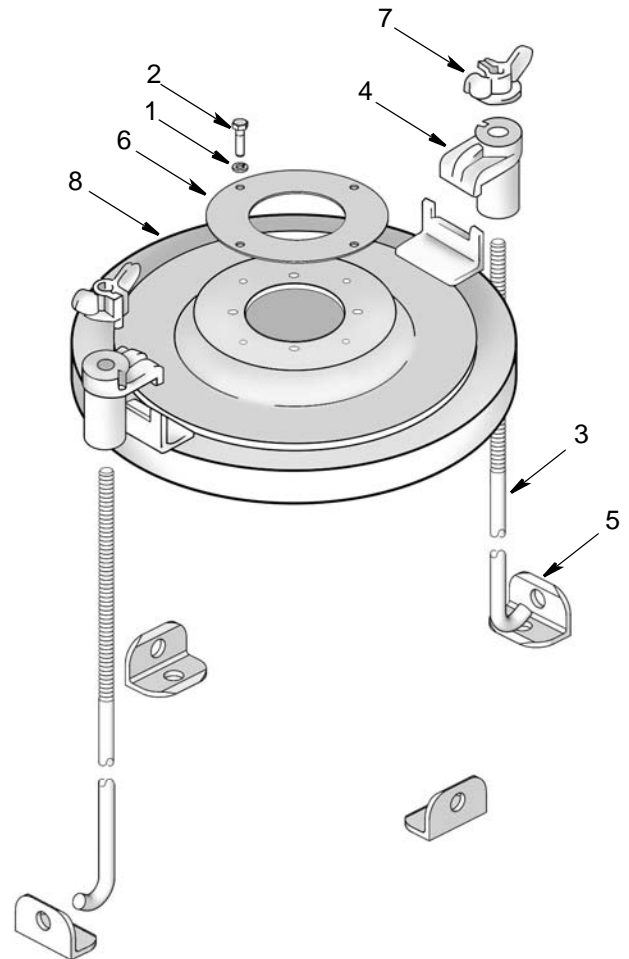
Ref	Onderdee Inr.	Omschrijving	Aantal
1	100015	MOER, zeskant; 1/4-20 (niet afgebeeld)	2
2	100021	SCHROEF, zeskantkop kap-schroef; 1/4 in.-20 x 25,4 mm (niet afgebeeld)	1
3	100527	TUSSENRING, smeedstaal; 6 mm	2
4	100696	TUSSENRING, smeedstaal; 9,3 mm	2
5	101213	MOER, zeskant; 7/16 in.-14	2
6	102280	BOUW, speciaal oog; 7/16 in.-14	2
7	153058	STANG, neerdrucker; 181 kg vatlengte	2
8	153166	BEUGEL, dekselklem	1
9	161023	PAKKING, cellulosevezel (voor Fire-Ball™-pomp)	1
10	161096	PAKKING, cellulosevezel (voor President™-pomp)	1
11	166437	DOORVOERTULE; rubber; 2 in. npt bung	1
12	166438	PLAATSER, vat	2
13	200889	VLEUGELMOER, COM- PLEET	2
14	206643	VATDEKSEL, kaal	1
15	207361	VERBINDINGSSTANGSET (bevat 4 t/m 8, 12 en 13)	1
16	207367	COMPLEET DEKSEL (bevat 1 t/m 3, 9 t/m 11, 14 en 17)	1
17	192658	PAKKING, cellulosevezel (voor President™-pomp)	1



Model 204269**Open vatdeksel en neerdrukstangen**

Voor 50:1 en 15:1 Fire-Ball™ pompen met een vat van 54 kg

Ref	Onderdee Inr.	Omschrijving	Aantal
1	100016	BORGRING, veer; 6,35 mm	2
2	100021	SCHROEF, zeskantkop kap-schroef; 1/4 in.-20 x 25,4 mm (niet afgebeeld)	2
3	153102	STANG, neerdrucker	2
4	153166	BEUGEL, dekselklem	2
5	159016	ANKER, basis	4
6	161023	PAKKING, cellulosevezel (voor Fire-Ball™-pomp)	1
7	200889	VLEUGELMOER, COMPLETEET	2
8	204193	VATDEKSEL, kaal	1
9	222061	NEERDRUKKERSET (bevat 3 t/m 5 en 7)	1
10	222060	DEKSEL, COMPLETEET (bevat 1, 2, 6 en 8)	1

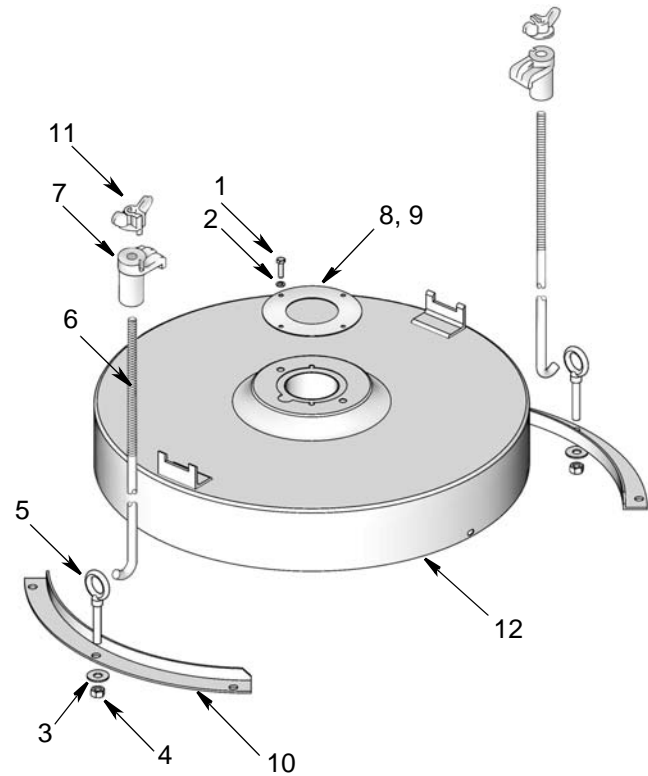


Model 204273

Open vatdeksel en neerdrukstangen

Voor 5:1 Fire-Ball™ en 10:1 President™ pompen met een vat van 181 kg

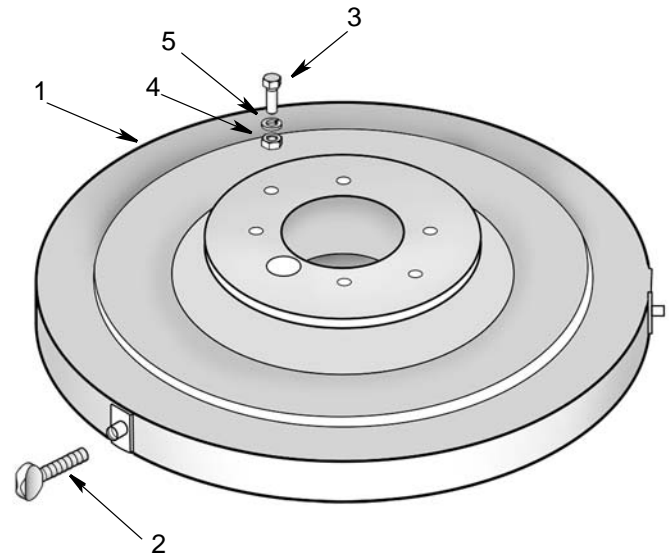
Ref	Onderdee Inr.	Omschrijving	Aantal
1	100016	BORGRING, veer; 6,35 mm	2
2	100021	SCHROEF, zeskantkop kap-schroef; 1/4 in.–20 x 25,4 mm (niet afgebeeld)	2
3	100696	TUSSENRING, smeedstaal; 9,3 mm	2
4	100213	MOER, zeskant; 7/16 in.–14	2
5	102280	BOUW, speciaal oog; 7/16 in.–14	2
6	153058	STANG, neerdrucker; 181 kg vatlengte	2
7	153166	BEUGEL, dekselklem	2
8	161023	PAKKING, cellulosevezel (voor Fire-Ball™-pomp)	1
9	161096	PAKKING, cellulosevezel (voor President™-pomp)	1
10	166438	PLAATSER, vat	2
11	200889	VLEUGELMOER, COM- PLETEET	2
12	206636	VATDEKSEL, kaal	1
13	207361	VERBINDINGSSTANGSET (bevat 3 t/m 7, 10 en 11)	1
14	207366	DEKSEL, COMPLEET (bevat 1, 2, 8, 9 en 12)	1



Vatdeksel model 204574

Voor 50:1, 15:1 en 5:1 Fire-Ball™ pompen; 10:1 en 50:1 President™ pompen; en 1:1 en 5:1 Dyna-Star™ pompen met een vat van 54 kg

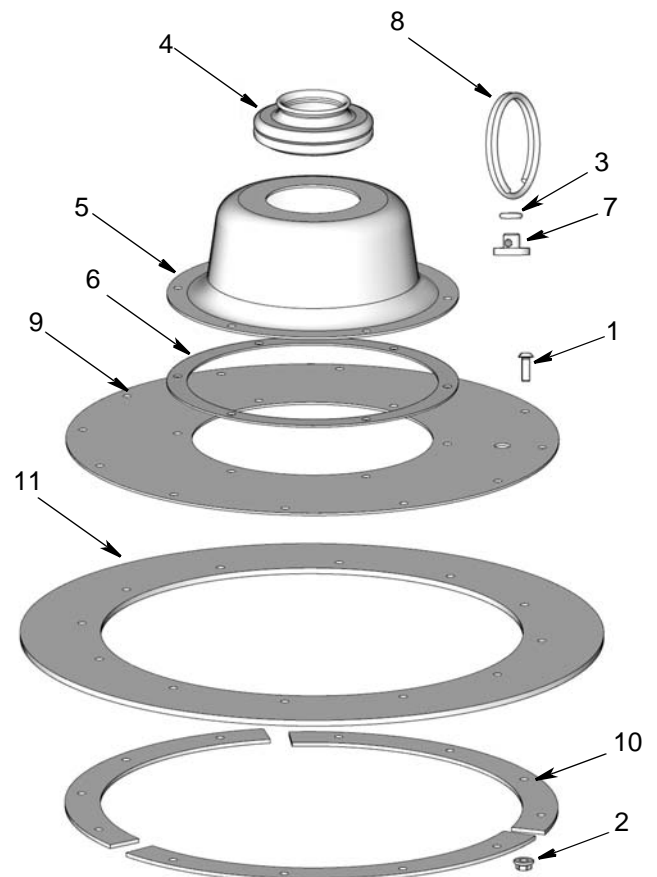
Ref	Onderdee Inr.	Omschrijving	Aantal
1	191746	VATDEKSEL, gelakt	1
2	101518	DUIMSCHROEF; 5/16 in.–18 x 38,1 mm lang	3
3	100022	SCHROEF, pompmontage; zeskantkop kapschroef; 1/4 in.–20 x 19,05 mm	2
4	100015	MOER, zeskant; 1/4 in.–20	2
5	100016	BORGRING, veer; 6,35 mm	2



Volgerplaat model 24F901

Voor 50:1 Fire-Ball™ pompen met een emmer van 15,8 kg

Ref	Onderdee Inr.	Omschrijving	Aantal
1		SCHROEF, instel, inbus; M4 x 12	18
2		BORGMOER, M4	18
3		O-RING	1
4†	278308	PAKKING, volgerplaat	1
5		FLANGE, volgerplaat	1
6		PAKKING, volgerplaat	1
7		PEN, split	1
8		BORGVEER	1
9		VOLGERPLAAT, 15,8 kg	1
10		KLEM, vat, 15,8 kg	3
11†	16F769	AFSTRIJKER, volgerplaat, 15,8 kg	1



† Inbegrepen in reparatieset 25A183

Volgerplaat model 24F902

Voor 50:1 Fire-Ball™ pompen met een emmer van 54 kg

Ref	Onderde elnr.	Omschrijving	Aan tal
1		SCHROEF, instel, inbus; M4 x 12	24
2		BORGMOER, M4	24
3		O-RING	1
4♦	278308	PAKKING, volgerplaat	1
5		FLANGE, volgerplaat	1
6		PAKKING, volgerplaat	1
7		PEN, split	1
8		BORGVEER	1
9		VOLGERPLAAT, 54 kg	1
10		KLEM, vat, 54 kg	6
11♦	16F781	AFSTRIJKER, volgerplaat, 54 kg	1

♦ Inbegrepen in reparatieset 25A184

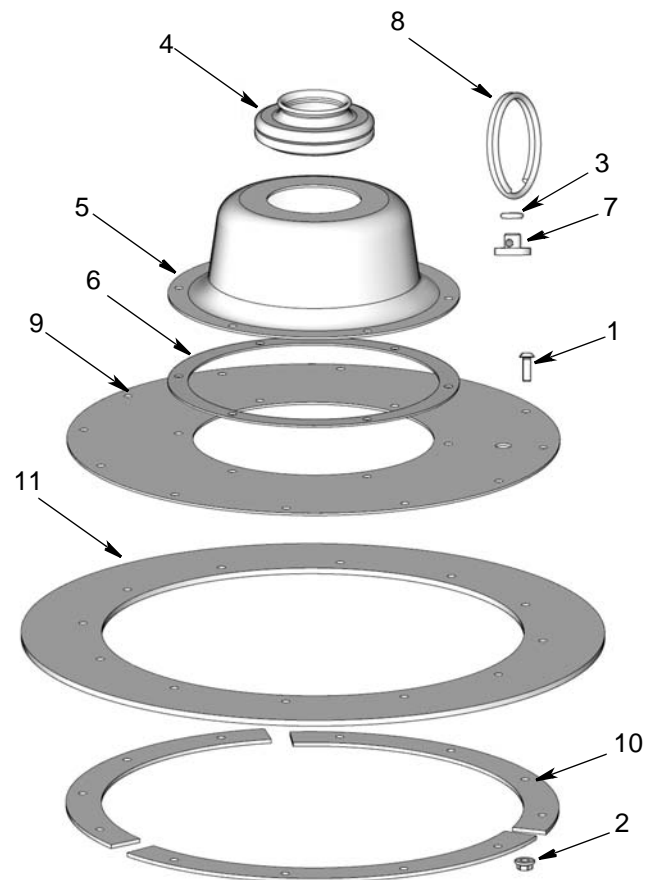
Volgerplaat model 24F903

Voor 50:1 Fire-Ball™ pompen met een emmer van 181 kg

Ref	Onderde elnr.	Omschrijving	Aan tal
1		SCHROEF, instel, inbus; M4 x 12	24
2		BORGMOER, M4	24
3		O-RING	1
4❖	278308	PAKKING, volgerplaat	1
5		FLANGE, volgerplaat	1
6		PAKKING, volgerplaat	1

Ref	Onderde elnr.	Omschrijving	Aan tal
7		PEN, split	1
8		BORGVEER	1
9		VOLGERPLAAT, 181 kg	1
10		KLEM, vat, 181 kg	6
11❖	16F784	AFSTRIJKER, volgerplaat, 181 kg	1

❖ Inbegrepen in reparatieset 25A185



All written and visual data contained in this document reflects the latest product information available at the time of publication. Graco reserves the right to make changes at any time without notice.

Original instructions. This manual contains Dutch. MM 306345

Graco Headquarters: Minneapolis
International Offices: Belgium, China, Japan, Korea

GRACO INC. AND SUBSIDIARIES • P.O. BOX 1441 • MINNEAPOLIS MN 55440-1441 • USA

Copyright 1952, Graco Inc. All Graco manufacturing locations are registered to ISO 9001.

www.graco.com
 Revised October 2015