

PARTI



# Componenti del controllo lubrificazione

313456W

IT



## Important Safety Instructions

Read all warnings and instructions in this manual and in the component instruction manuals included with your equipment. Save all instructions.

## PERICOLO



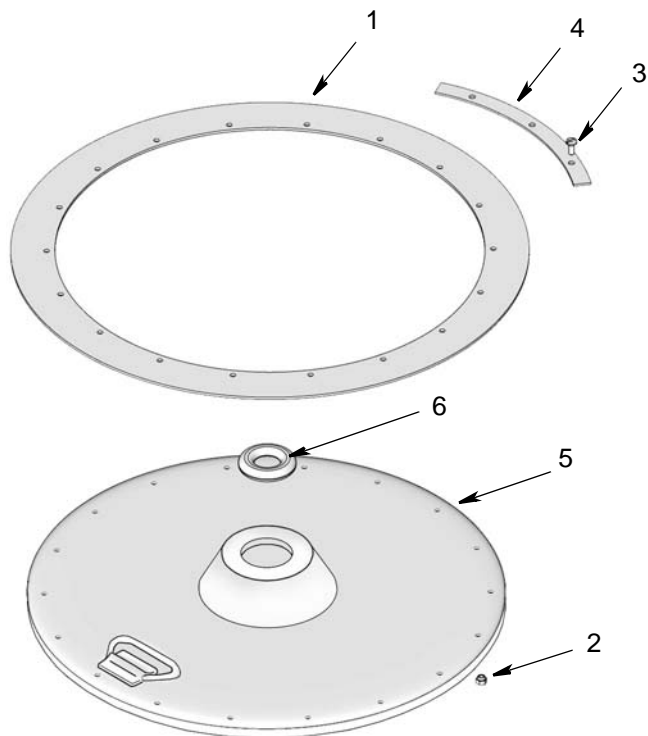
Per ridurre il rischio di gravi lesioni incluse spruzzi di fluido negli occhi o sulla pelle e lesioni causate da parti in movimento seguire SEMPRE la Procedura di decompressione nel manuale separato della pompa prima di installare uno qualsiasi dei componenti e prima di rimuovere i componenti quando si cambiano i tamburi.

## Elenchi parti e schemi

### Piastra di inseguimento modello 223845

Per pompe Fire-Ball® di dimensioni 50:1 e 15:1 con fusto da 181 kg

Rif	Codice	Descrizione	Qtà.
1	186463	PULITORE	1
2	102040	DADO, blocco; 1/4 in.-20	18
3	100377	VITE, mach, tc; 1/4 in-20 x 5/8 in.	18
4	161288	RITENZIONE, canotto	6
5	224025	PIASTRA, inseguitore	1
6	186104	GUARNIZIONE ANULARE, piastra di inseguimento	1



### Piastra di inseguimento modello 223846

Per pompa President® di dimensioni 50:1 con fusto da 181 kg

Rif	Codice	Descrizione	Qtà.
1	186463	PULITORE	1
2	102040	DADO, blocco; 1/4 in.-20	18
3	100377	VITE, mach, tc; 1/4 in-20 x 5/8 in.	18
4	161288	RITENZIONE, canotto	6
5	224025	PIASTRA, inseguitore	1
6	158339	GUARNIZIONE ANULARE, piastra di inseguimento	1

### Piastra di inseguimento modello 220653

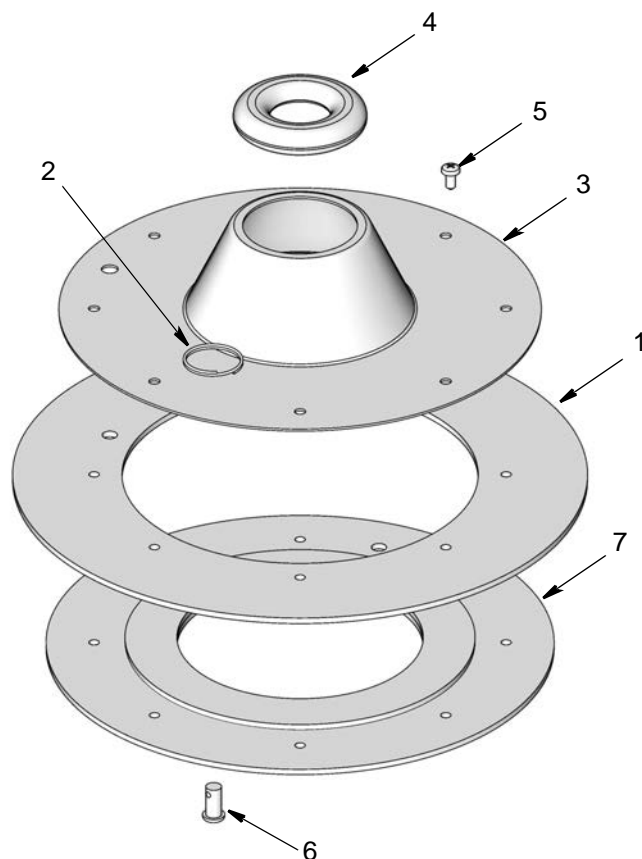
Per pompa Fire-Ball di dimensioni 50:1 con fusto da 15,8 kg

Rif	Codice	Descrizione	Qtà.
1	183241	PULITORE	1
2	183245	MOLLA, ritenzione	1
3	183242	PIASTRA, inseguitore	1
4	186104	GUARNIZIONE ANULARE, piastra di inseguimento	1
5	103833	VITE, macchina, testa tc-bnd.; 10-da 32 x 9,5 mm	8
6	108714	PERNO, con testa	1
7	220651	PIASTRA, pulitore	1

### Piastra di inseguimento modello 220654

Per pompe Fire-Ball da 54 kg e dimensioni 50:1 e 15:1

Rif	Codice	Descrizione	Qtà.
1	183243	PULITORE	1
2	183245	MOLLA, ritenzione	1
3	185968	PIASTRA, inseguitore	1
4	186104	GUARNIZIONE ANULARE, piastra di inseguimento	1
5	103833	VITE, macchina, testa tc-bnd.; 10-da 32 x 9,5 mm	8
6	108714	PERNO, con testa	1
7	220652	PIASTRA, pulitore	1



### Piastra di inseguimento modello 223344

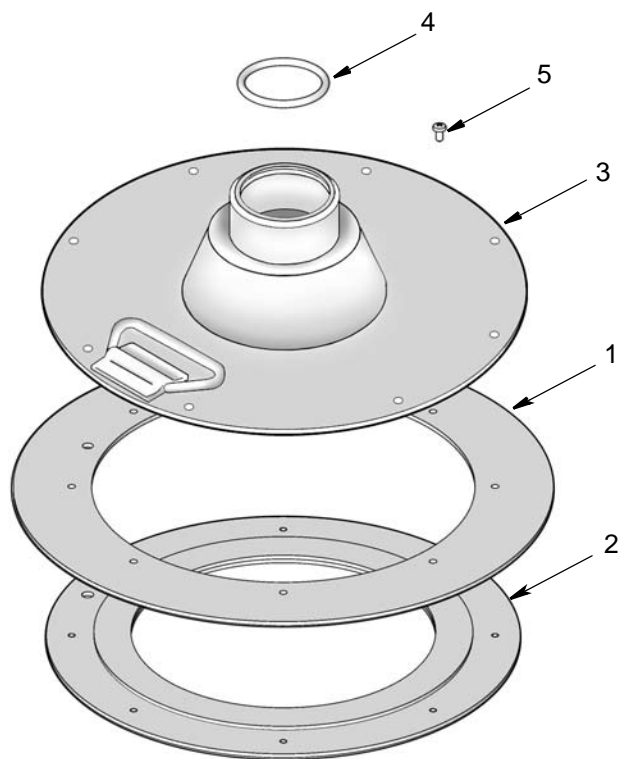
Per pompa President di dimensioni 50:1 con fusto da 54 kg

Rif	Codice	Descrizione	Qtà.
1	183243	PULITORE	1
2	183245	MOLLA, ritenzione	1
3	185968	PIASTRA, inseguitore	1
4	158339	GUARNIZIONE ANULARE, piastra di inseguimento	1
5	103833	VITE, macchina, testa tc-bnd.; 10-da 32 x 9,5 mm	8
6	108714	PERNO, con testa	1
7	220652	PIASTRA, pulitore	1

## Piastra di inseguimento modello 223700

Per pompa Dyna-Star di dimensioni 5:1 con fusto da 54 kg

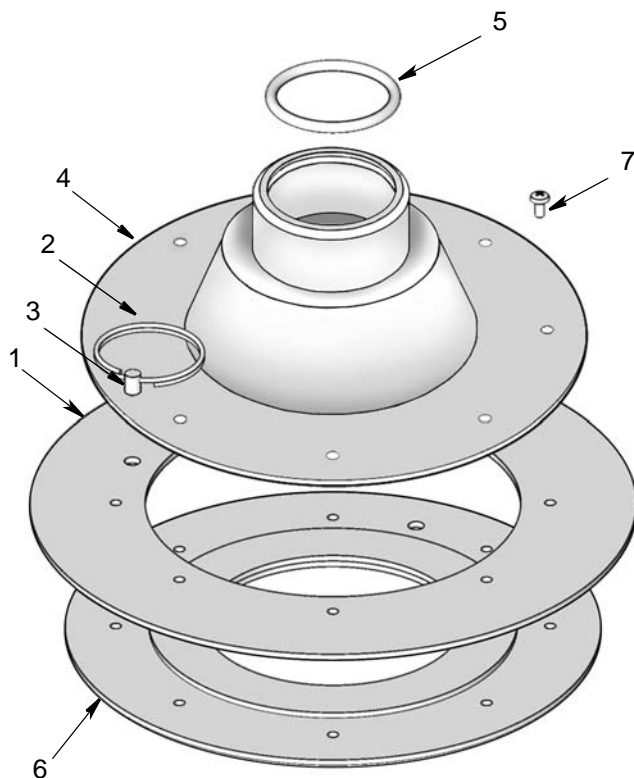
Rif	Codice	Descrizione	Qtà.
1	183243	PULITORE	1
2	220652	PIASTRA, pulitore	1
3	223831	PIASTRA di inseguimento	1
4	159846	ANELLO DI TENUTA; gomma al nitrile	1
5	103833	VITE, a macchina, bdgh; 10-da 32 UNF-2A x 9,5 mm	8



## Piastra di inseguimento modello 224916

Per pompa Dyna-Star di dimensioni 5:1 con fusto da 15,8 kg

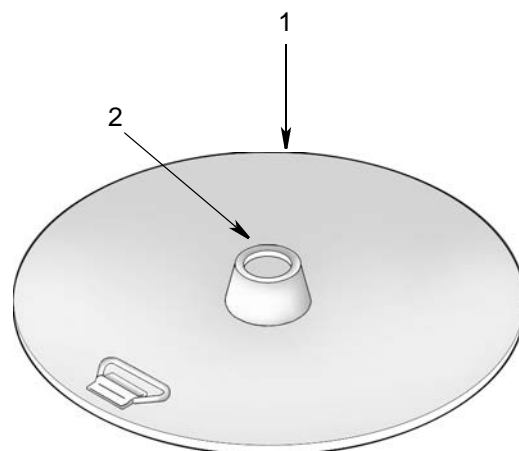
Rif	Codice	Descrizione	Qtà.
1	183241	PULITORE	1
2	183245	MOLLA, ritenzione	1
3	108714	PERNO con testa	1
4	224917	PIASTRA, di inseguimento	1
5	159846	ANELLO DI TENUTA; gomma al nitrile	1
6	220651	PIASTRA, pulitore	1
7	103833	VITE, macchina, testa bnd-hd.; 10-da 32 x 9,5 mm	8



## Piastra di inseguimento modello 204130

Per pompe Fire-Ball di dimensioni 50:1 e 15:1 con fusto da 181 kg

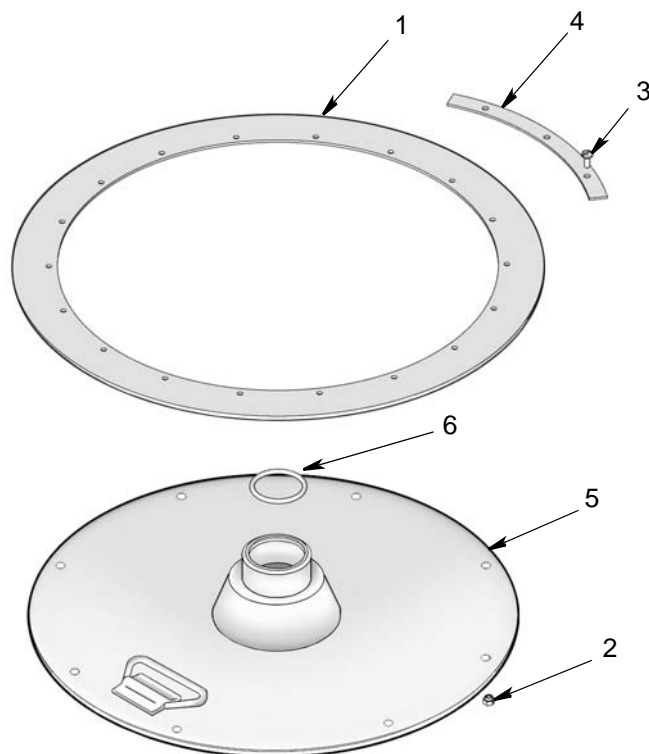
Rif	Codice	Descrizione	Qtà.
1	160848	GUARNIZIONE ANULARE, piastra di inseguimento; per tubo da 31,8 mm (1,25 in.)	1
2	204129	PIASTRA DI INSEGUIMENTO, di base	1



## Piastra di inseguimento modello 205337

Per pompa President di dimensioni 50:1 con fusto da 181 kg

Rif	Codice	Descrizione	Qtà.
1	158339	GUARNIZIONE ANULARE, piastra di inseguimento; per tubo da 41,3 mm (1,625 in.)	1
2	205338	PIASTRA DI INSEGUIMENTO, di base	1



## Piastra di inseguimento modello 223701

Per pompa Dyna-Star™ di dimensioni 5:1 con fusto da 181 kg

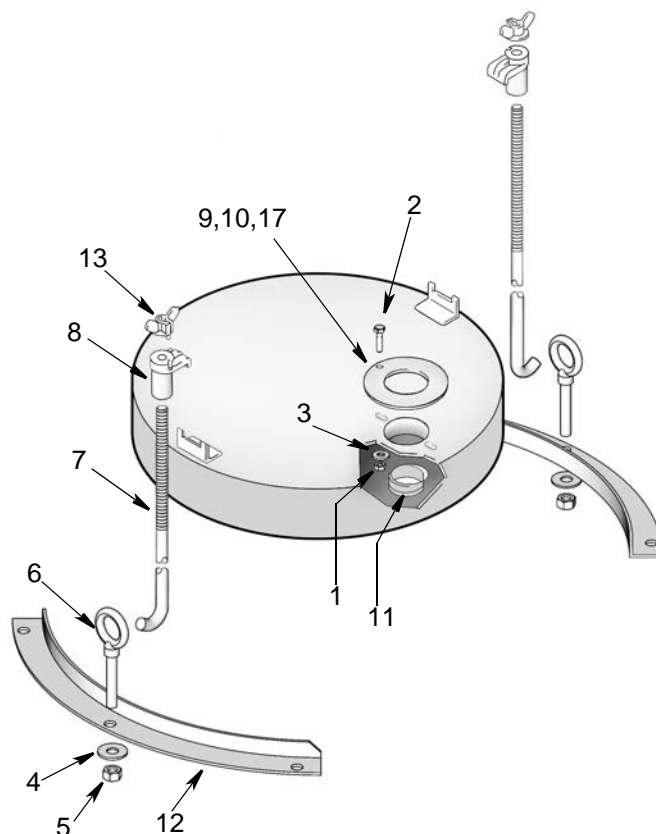
Rif	Codice	Descrizione	Qtà.
1	186463	PULITORE	1
2	102040	DADO, blocco; 1/4 in.-20	18
3	100377	VITE, mach, tc; 1/4 in.-20 UNC-2A x 5/8 in.	18
4	161288	RITENZIONE, canotto	6
5	223832	PIASTRA, di inseguimento	8
6	159846	ANELLO DI TENUTA; gomma al nitrile	1

## Modello 206586

### Coperchio del fusto con tappo e tiranti

Per pompa Fire-Ball con fusto da 181 kg, 5:1  
e pompa President 10:1

Rif	Codice	Descrizione	Qtà.
1	100015	DADO, esagonale; 1/4 in.-20 (non mostrato)	2
2	100021	VITE, coperchio testa esago- nale; 1/4 in.-20 x 25,4 mm (non mostrato)	1
3	100527	RONDELLA, acciaio sago- mato; 6 mm	2
4	100696	RONDELLA, acciaio sago- mato; 9,3 mm	2
5	101213	DADO, esagonale; 7/16 in.-14	2
6	102280	BULLONE, occhio speciale; 7/16 in-14	2
7	153058	ASTA, tirante; 181 kg lung- hezza fusto	2
8	153166	STAFFA, tirante coperchio	1
9	161023	GUARNIZIONE, fibra di cellu- losa (per pompa Fire-Ball)	1
10	161096	GUARNIZIONE, fibra di cellu- losa (per pompa President)	1
11	166437	GUARNIZIONE ANULARE; gomma,tappo da 2 in. npt	1
12	166438	LOCALIZZATORE, fusto	2
13	200889	GRUPPO DADO A FAR- FALLA	2
14	206643	COPERCHIO DEL FUSTO, di base	1
15	207361	KIT TIRANTE (Include da 4 a 8, 12 e 13)	1
16	207367	GRUPPO COPERCHIO (Include da 1 a 3, da 9 a 11, 14 e 17)	1
17	192658	GUARNIZIONE, fibra di cellu- losa (per pompa President)	1

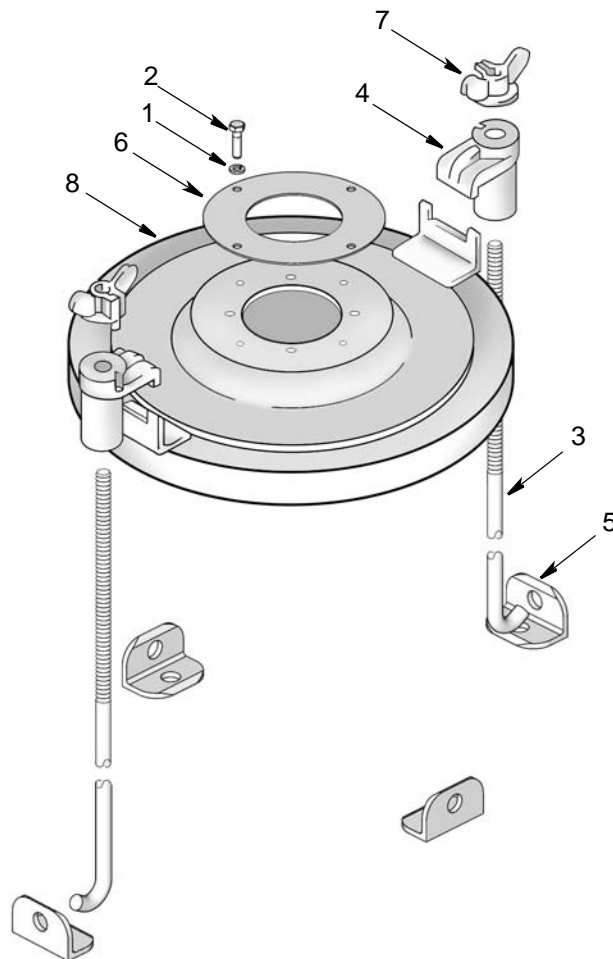


## Modello 204269

### Coperchio del fusto aperto e tiranti

Per pompe Fire-Ball con tamburo da 54 kg  
e dimensioni 50:1 e 15:1

Rif	Codice	Descrizione	Qtà.
1	100016	CONTRORONDELLA, molla; da 6,35 mm	2
2	100021	VITE, coperchio testa esago- nale; 1/4 in.-20 x 25,4 mm (non mostrato)	2
3	153102	ASTA, tirante	2
4	153166	STAFFA, tirante coperchio	2
5	159016	ANCORA, base	4
6	161023	GUARNIZIONE, fibra di cellu- losa (per pompa Fire-Ball)	1
7	200889	GRUPPO DADO A FAR- FALLA	2
8	204193	COPERCHIO DEL FUSTO, di base	1
9	222061	KIT DI BLOCCAGGIO (Include le parti da 3 a 5 e 7)	1
10	222060	GRUPPO COPERCHIO (Include 1, 2, 6 e 8)	1

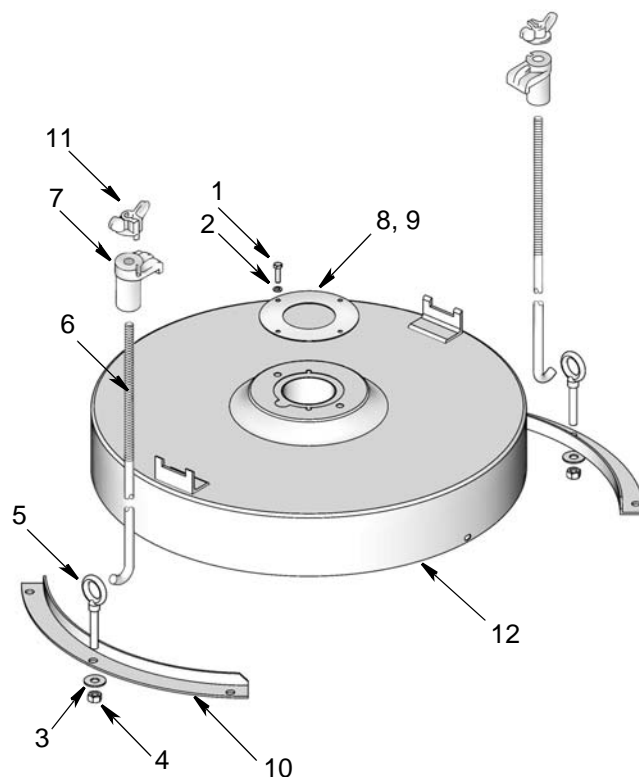


## Modello 204273

### Aprire il coperchio del fusto e tenere giù i tiranti

Per pompa Fire-Ball con fusto da 181 kg, 5:1  
e pompa President 10:1

Rif	Codice	Descrizione	Qtà.
1	100016	CONTRORONDELLA, molla; da 6,35 mm	2
2	100021	VITE, coperchio testa esagonale; 1/4 in.-20 x 25,4 mm (non mostrato)	2
3	100696	RONDELLA, acciaio sagomato; 9,3 mm	2
4	100213	DADO, esagonale; 7/16 in.-14	2
5	102280	BULLONE, occhio speciale; 7/16 in.-14	2
6	153058	ASTA, tirante; 181 kg lunghezza del fusto	2
7	153166	STAFFA, tirante coperchio	2
8	161023	GUARNIZIONE, fibra di cellulosa (per pompa Fire-Ball)	1
9	161096	GUARNIZIONE, fibra di cellulosa (per pompa President)	1
10	166438	LOCALIZZATORE, fusto	2
11	200889	GRUPPO DADO A FARFALLA	2
12	206636	COPERCHIO DEL FUSTO, di base	1
13	207361	KIT TIRANTE (Include da 3 a 7, 10 e 11)	1
14	207366	GRUPPO COPERCHIO (Include 1, 2, 8, 9 e 12)	1

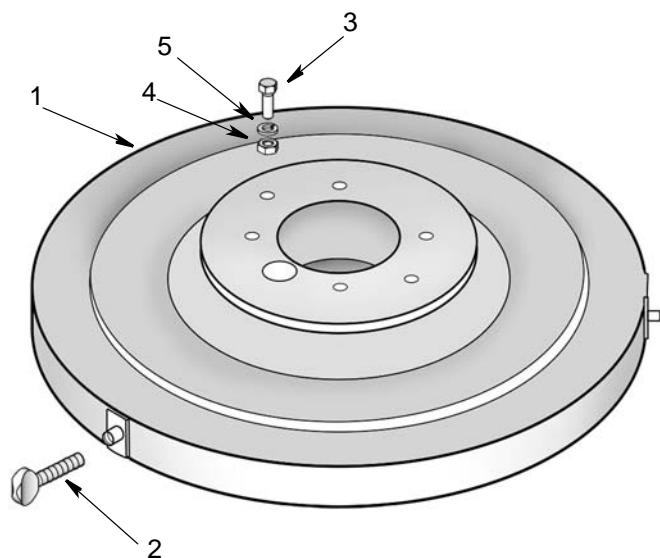




## Coperchio del fusto modello 204574

Per pompe Fire-Ball con fusto da 54 kg; 50:1, 15:1 e 5:1; pompe President 10:1 e 50:1; e pompe Dyna-Star 1:1 e 5:1

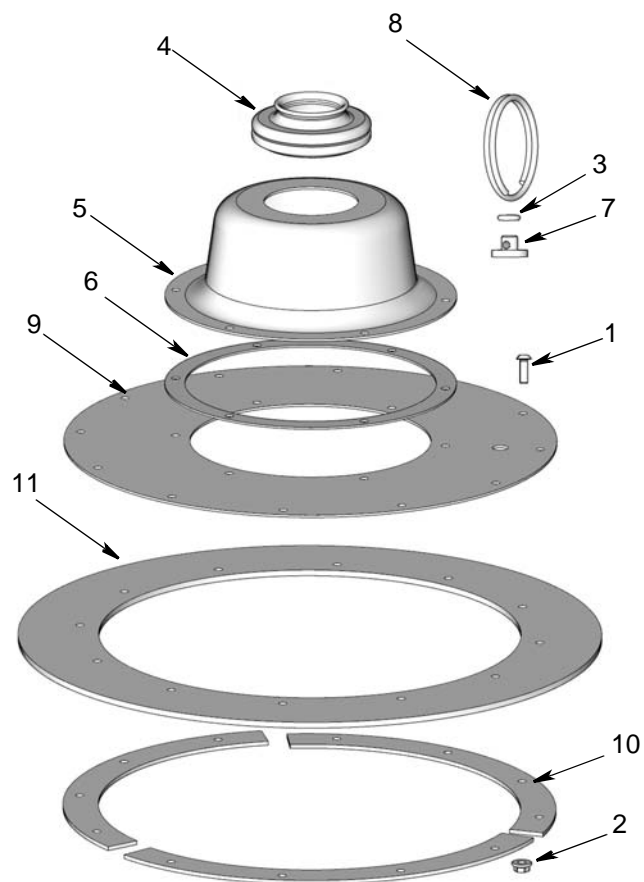
Rif	Codice	Descrizione	Qtà.
1	191746	COPERCHIO DEL FUSTO, verniciato	1
2	101518	VITE ZIGRINATA; 5/16 in.-da 18 x 38,1 mm	3
3	100022	VITE, montaggio su pompa; coperchio testa esagonale; 1/4 in.-20 x 19,05 mm	2
4	100015	DADO, esagonale; 1/4 in.-20	2
5	100016	CONTRORONDELLA, molla; da 6,35 mm	2



## Piastra di inseguimento modello 24F901

Per pompa Fire-Ball di dimensioni 50:1 con fusto da 15,8 kg

Rif	Codice	Descrizione	Qtà.
1		VITE, set, testa cilindrica, M4 x 12	18
2		DADO, blocco, M4	18
3		ANELLO DI TENUTA	1
4†	278308	GUARNIZIONE ANULARE, piastra di inseguimento	1
5		FLANGIA, piastra di inseguimento	1
6		GUARNIZIONE, piastra di inseguimento	1
7		PERNO con testa	1
8		MOLLA, ritenzione	1
9		PIASTRA, di inseguimento, 15,8 kg	1
10		RITENZIONE, canotto, 15,8 kg	3
11†	16F769	PULITORE, Piastra di inseguimento, 15,8 kg	1



† Incluso nel kit di riparazione 25A183

## Piastra di inseguimento modello 24F902

Per pompa Fire-Ball di dimensioni 50:1 con fusto da 54 kg

Rif	Codice	Descrizione	Qtà.
1		VITE, set, testa cilindrica, M4 x 12	24
2		DADO, blocco, M4	24
3		ANELLO DI TENUTA	1
4♦	278308	GUARNIZIONE ANULARE, piastra di inseguimento	1
5		FLANGIA, piastra di inseguimento	1
6		GUARNIZIONE, piastra di inseguimento	1
7		PERNO con testa	1
8		MOLLA, ritenzione	1
9		PIASTRA, di inseguimento, 54 kg	1
10		RITENZIONE, canotto, 54 kg	6
11♦	16F781	PULITORE , Piastra di inseguimento, 54 kg	1

♦ Incluso nel kit di riparazione 25A184

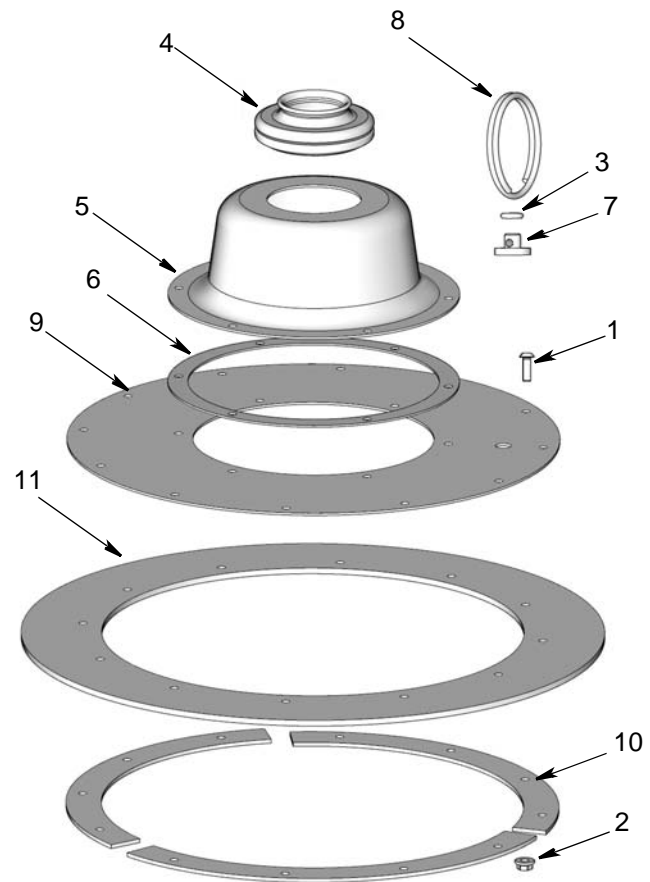
## Piastra di inseguimento modello 24F903

Per pompa Fire-Ball di dimensioni 50:1 con fusto da 181 kg

Rif	Codice	Descrizione	Qtà.
1		VITE, set, testa cilindrica, M4 x 12	24
2		DADO, blocco, M4	24
3		ANELLO DI TENUTA	1
4❖	278308	GUARNIZIONE ANULARE, piastra di inseguimento	1
5		FLANGIA, piastra di inseguimento	1
6		GUARNIZIONE, piastra di inseguimento	1

Rif	Codice	Descrizione	Qtà.
7		PERNO con testa	1
8		MOLLA, ritenzione	1
9		PIASTRA, di inseguimento, 181 kg	1
10		RITENZIONE, canotto, 181 kg	6
11❖	16F784	PULITORE , Piastra di inseguimento, 181 kg	1

❖ Incluso nel kit di riparazione 25A185



All written and visual data contained in this document reflects the latest product information available at the time of publication. Graco reserves the right to make changes at any time without notice.

Original instructions. This manual contains English. MM 306345

**Graco Headquarters:** Minneapolis  
**International Offices:** Belgium, China, Japan, Korea

**GRACO INC. AND SUBSIDIARIES • P.O. BOX 1441 • MINNEAPOLIS MN 55440-1441 • USA**

**Copyright 1952, Graco Inc. All Graco manufacturing locations are registered to ISO 9001.**

www.graco.com  
 Revised October 2015