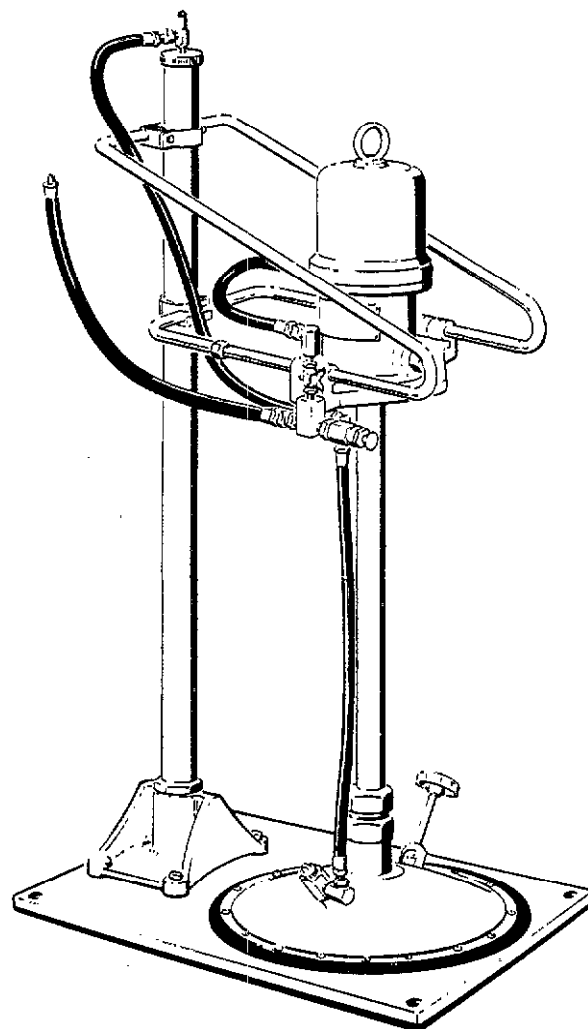


TOPPER-ENHET

Komplett med hiss och tryckplatta

MODELL 226-013
MED 45:1 FIRE-BALL PUMP
MAX. ARBETSTRYCK 560 BAR

MODELL 226-016
MED 46:1 PRESIDENT PUMP
MAX. ARBETSTRYCK 570 BAR



INDUKTOR-ENHET

Hissanordning med tryckplatta

(UTAN PUMP)
MODELL 204-490

- Pumpar materialet från fatets övre del, vilket eliminerar kanalbildning och luftinblandning.
- Skyddar materialet mot damm och smuts.
- Skrapar fatsidor rena och bokstavligen "suger" sig ner till botten, så att fatet töms helt.
- Frigörande och lyftning med tryckluftshjälp för enkelt fatbyte

Topper-enheterna är idealiska för pumpning av tjockt

- fett i stora mängder, även genom exceptionellt långa ledningar

MODELLSAMMANSTÄLLNING

	MODELL	PUMP	TRYCK PLATTA	STORLEK	LYFTARE	HÅLLARE	GOLVFÄSTE	SLANGSAT
TOPPER	226-013	203-868	204-353	200 1	204-385	204-461	205-339	204-467
	226-018	205-395	205-699	200 1	204-385	204-461	205-339	205-102
INDUKTOR	204-490		204-405	200 1	204-385	204-461	205-339	

INSTALLATION

Enheterna är 1422 mm höga, 762 mm djupa och 610 mm breda. Med lyftaren i högsta läget är totalhöjden 2 413 mm. Enheter utan pump väger omkring 41 kg och för pump tillkommer omkring 14 kg.

Fäst lyftaren vid golvfästet enligt fig 1.

Välj en monteringsplats tillräckligt långt från väggen för att ledningarna skall få plats vid lyftning och sänkning. Det finns hål för fastdragnings av enheten i golvet om så önskas. Rikta in golvfästet horisontellt genom att vid behov lägga in mellanlägg av metall.

Placera induktorplattan på golvfästet i det visade läget, så att luftslangen kan anslutas. Se fig. 2.

Lossa pumphållarklammerna och för ned hållaren tillräckligt långt över lyftpelaren för att det skall gå att montera pumpen i induktorplattan. Fäst pumpen vid lyftaren utan att dra fast den för gott.

Montering av pumpen i induktorplattan

Modellerna 226-013 och 226-018: Lossa induktorplattans hylslåsmutter, placera pumpen enligt fig. 2 och ned i induktorplattan. Ställ in den på 3,2 mm över golvfästet och drag till hylsans låsmutter. Hela längden på pumpens inloppsslitsar skall ligga omedelbart nedanför botten på induktorkonan. Se fig. 2.

Modell 204-490: Smörj o-ringen i induktorplattans kon med tunnt, vattenbeständigt fett, placera pumpen så att dess utlopp kommer framåt, och styr pumplyftarpelaren genom pumphållaren och in i induktorkonan så långt som möjligt. Lås den på plats med stoppskurvarna.

Lossa pumphållarklammerna och skjut upp hållaren så att monteringsplattorna kommer mot pumpens underdel. President-pumparna fästs vid plattan från undersidan. Övriga pumpar bultas eller klamras på monteringsplattorna, klammer och bultar medföljer, Se sid. 5.

Drag fast undre pumphållarklammern på lyftarpelaren och för den övre klammern uppåt eller nedåt tills pumpen står helt vertikalt. Drag klammern i detta läge.

ANSLUTNING AV LUFTSLANGAR OCH VENTILER

OBS: Använd gängtätningspasta på alla anslutningar utom de ledbara niplarna.

Se reservdelsritningen på sid. 5 beträffande nummer på och placering av de olika niplarna och slangarna etc.

Montera ventilgruppen på pumpens monteringsplatta enligt bilden med användning av de medföljande skruvarna och brickorna.

Ta bort 1/8" rörpluggen från lyftarlocket och skruva in den i luftinloppet i lyftarnederdelen. Se fig. 2. Skruva in strypventilen i lyftarlocket, och montera sedan adaptern och 813 mm luftslang på ventilen enligt bilden. Fäst slangens andra ände vid anslutningen på vippventilen.

Montera 90° nippeln i induktorplattan och anslut 762 mm luftslang till induktorn och tryckluftsventilen. Se fig. 2.

Använd lämpliga niplar för att ansluta 457 mm luftslangen mellan tryckluftsventilen och pumpens luftinlopp. Se sid. 5.

På induktorenheter skall den bussningsförsedda änden av den 1 829 mm långa materialslangen skruvas in i anslutningen i änden av den fasta matarledningen. Anslut den ledbara nippeln och slangens till pumputloppet. President-pumpen kräver en adapter utöver den ledbara nippeln. Se sid. 4.

Anslut den 1 829 mm långa luftslangen till huvudluftledningen och adaptern på luftventilen. Huvudluftledningen skall vara försedd med en huvudventil av avluftande typ för avstängning och luftning av enheten.

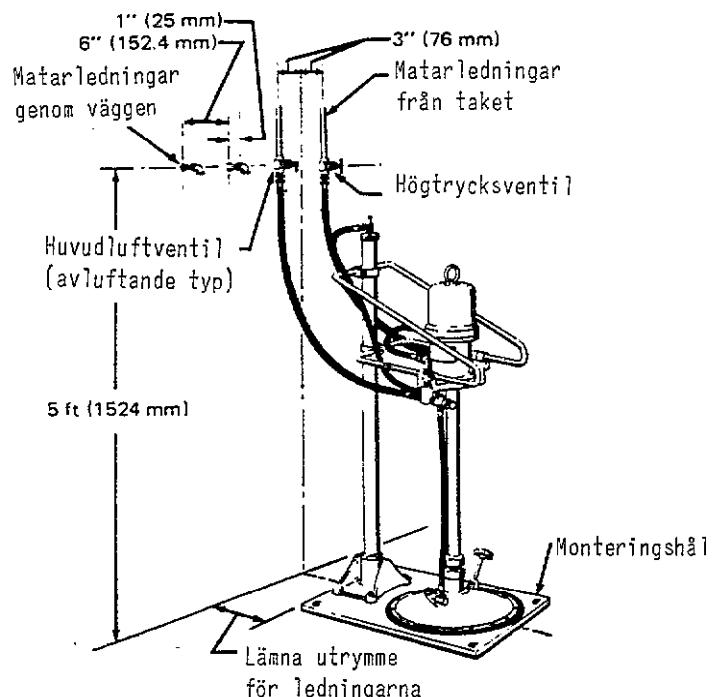


Fig 1

ANVÄNDNING

SÄKERHETSFÖRESKRIFTER

Stäng omedelbart kulventilen (för lufttillförseln) när induktorplattan når botten av fatet och allt material pumpats ut från detta. Se fig. 2. Om pumpen får gå torr kan den skadas så att dyra reparationer krävs.

Använd alltid nya fat med nytt, rent material. Luftfickor i gammalt material kan få pumpen att gå tom.

För avstängning över natten stängs luften av till enheten. Avlasta sedan material- och lufttrycket.

INSÄTTNING AV NYTT FAT

Stäng kulventilen (handtaget i rät vinkel mot ventilhuset) och öppna huvudluftventilen för att släppa fram tryckluft till enheten. Öppna induktorplattans luftning genom att vrida luftningsratten moturs. Se. fig. 2.

Öppna vippventilen och lyft enheten. Lyft- och sänkingshastigheten kan justeras genom vridning av strypventilens skruv medurs för sänkning eller moturs för höjning av lufttrycket.

Ställ ett öppnat fat med material under induktorplattorna på hållaren och rikta in pumpen och induktorn mitt över fatet.

Tryck in knappen på vippventilen för att sänka enheten och styr in induktorplattan i fatet.

Tryck pumpen nedåt och gunga den fram och tillbaka för att få induktorplattan att ligga an och för att få bort luft som samlats under den. Fortsätt på detta sätt tills material kommer fram vid luftningsöppningen.

Rikta in pumpen vertikalt och lås den på plats med stoppskruvarna.

Stäng luftningen genom att vrida ratten medurs.

Om enheten är av "Topper"-typ, öppnas luftningsventilen i pumputloppsadaptern genom vridning av skruven moturs. Öppna kulventilen och kör pumpen tills all luft i pumpen och under induktorplattan pumpats genom ventilen. Stäng kulventilen och luftningsventilen.

Öppna kulventilen och reglera pumphastigheten med kulventilhandtaget. Använd alltid den lägsta hastighet som räcker för att ge det önskade resultatet.

BORTTAGNING AV GAMMALT FAT

Tryck in hjälpventilen och håll den intryckt tills induktorplattan lämnat fatet. Öppna vippventilen och för upp lyftaren till dess översta läge. OBS: Om lufttrycket försvinner vid fatöppningen, skall hjälpventilen fortfarande hållas intryckt och vippventilen, så att inte det tomma fatet lyfts från golvet.

VARNING - Stäng alltid av och avlasta luft- och materialtrycket före utförande av servicearbeten.

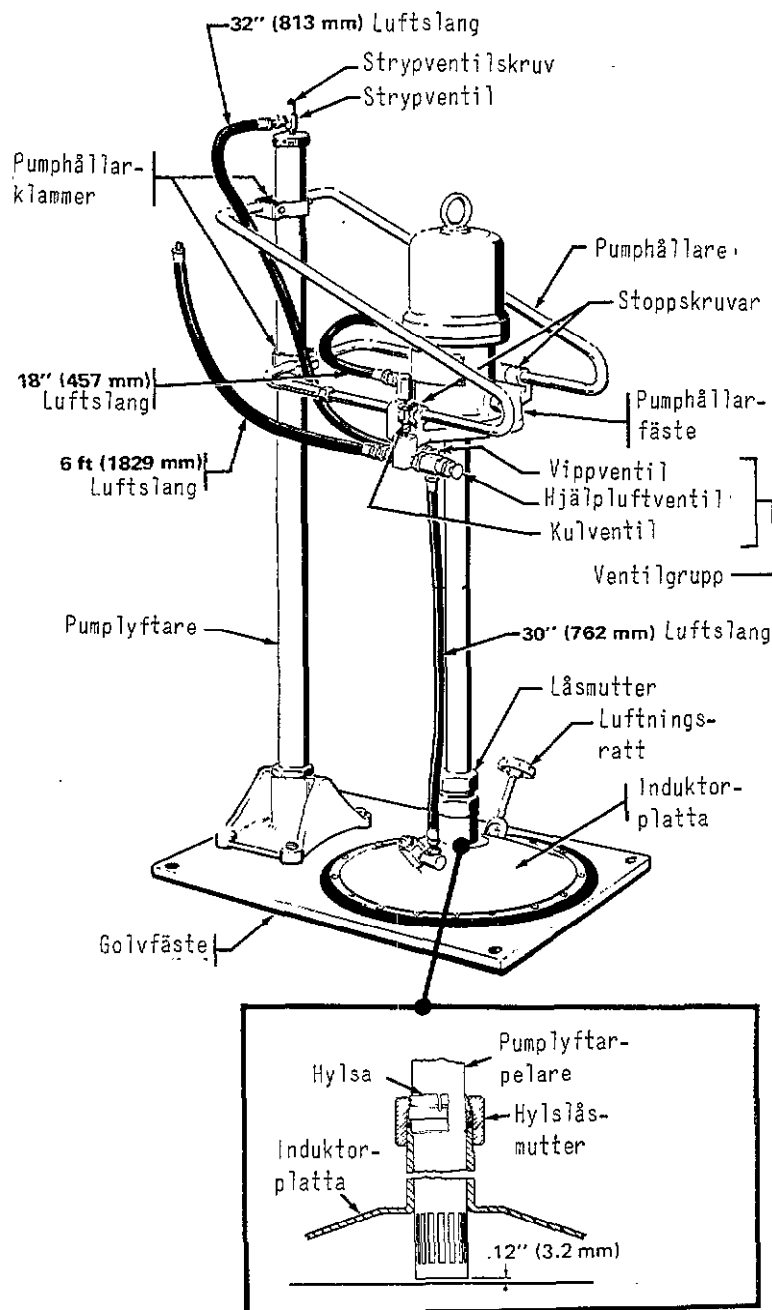


Fig 2

RESERVELSITNING

DEMONTERING AV PUMPFN FÖR SERVICE

Tag bort fatet (se ovan) och koppla bort luftslangen. Lossa induktorplattans stoppskruvar och tag bort pumpplattan. Om induktorplattan är ansluten till pumpen med hylskoppling, skall låsmuttern skruvas upp (notera antalet varv).

Tryck in vippventilen för att sänka enheten, stäng av och avlasta lufttrycket och koppla bort slangarna, koppla bort pumpen från hållaren och tag bort den.

Monteringen sker i omvänd ordning mot demonteringen. Vid fastsättning av pumpen på induktorplattan med hylskoppling skall låsmuttern vridas lika många varv som vid isärtagningen, eller något mer, tills det känns ett visst motstånd.

Undvik att låta induktorplattan eller pumpen komma i kontakt med någon smuts under servicearbetet.

Serviceanvisningar för pumpen finns i en separat instruktionsbok.

INDUKTORPLATTANS TÄTNINGAR

En öppen luftning på induktorplattan, en lös låsmutter för plattans hylsa eller slitna tätningar medför att luft sugas in under induktorplattan och in i pumpen, så att det kommer för litet material till utloppsventilen. Stäng luftningen, drag muttern eller byt ut tätningarna (se reservdelsritningen).

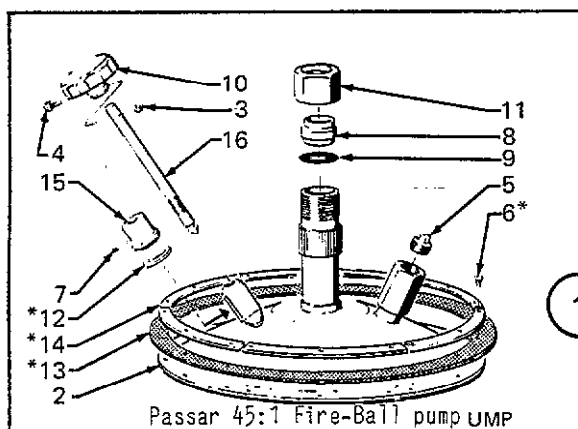
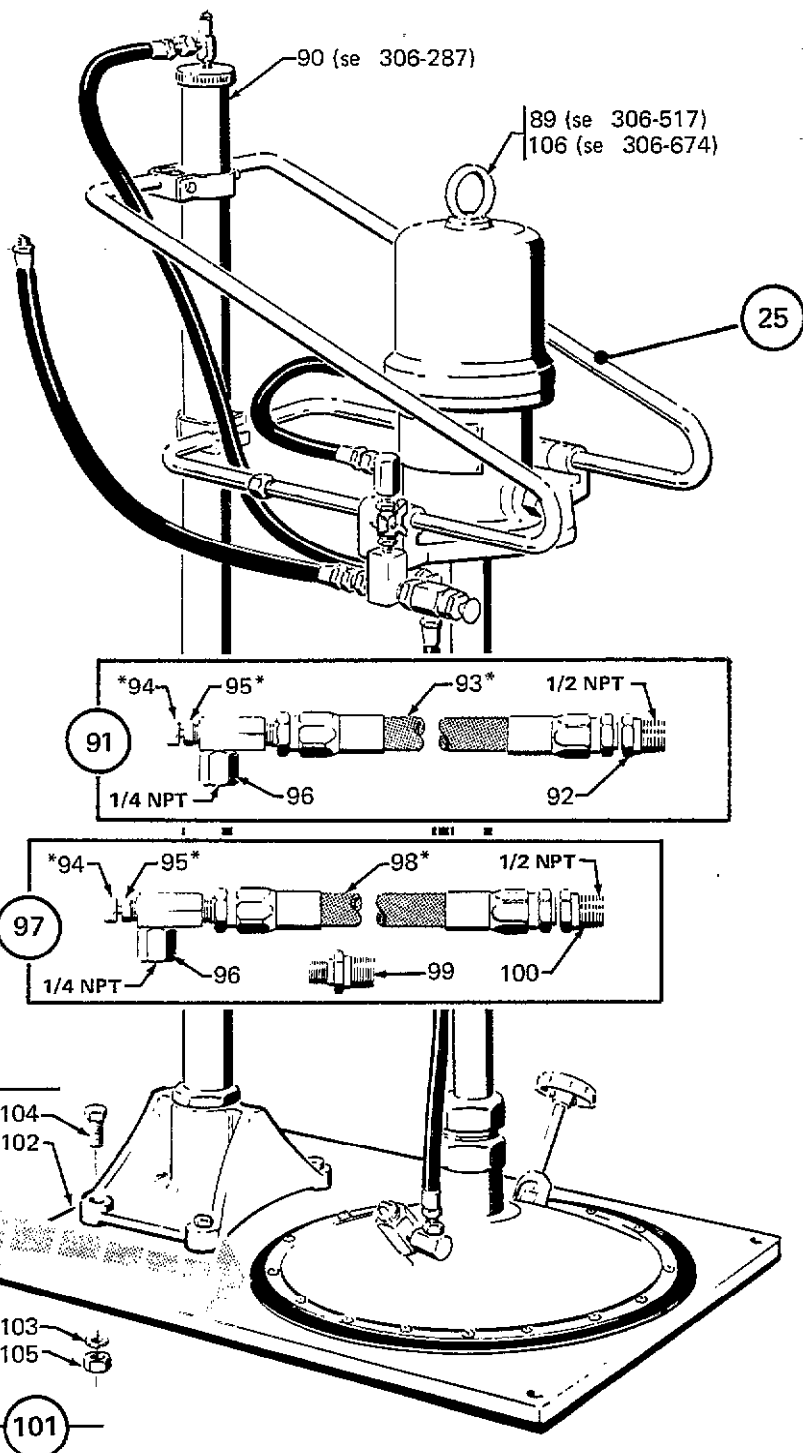
VIPP OCH LUFTHJÄLPSVENTIL

Slitna o-ringar och tätningar kan ge upphov till ventilfej. Stäng av lufttillförseln för reparation, tag bort ventilen, sätt upp den i ett skruvstycke och tag isär den. Byt ut slitna eller skadade delar och sätt ihop delarna i den ordning som visas på reservdelsritningen.

MODELLER 226-013 "Topper" pump och induktorenhet
(omfattar delarna 1, 25, 89-91, 101)

226-018 "Topper" pump och induktorenhet
(omfattar delarna 17, 25, 90, 101)

MODELLER 204-490 Induktorenhet
(omfattar delarna 17, 25, 90, 101)



OBS

Nummer på 306 i beskrivningen hänvisar till separata instruktionsböcker

4 * Rekommenderat reservdelsförråd

RESESERVDELSFÖRTECKNING

POSNR	DETALJNR	BENÄMNING	ANTAL	POSNR	DETALJNR	BENÄMNING	ANTAL
1	204-353	Induktorplatta, komp. f. 400 lb fat, omfattar delarna 2-16	1	30	154-519	Ratt	1
2	204-502	Induktorplatta utan tillbehör	1	31	154-526	Bricka	1
3	100-015	Mutter, 1/4"-20	1	32*	154-570	Bricka	1
4	100-021	Bult, 1/4"-20x1"	1	33*	154-594	O-ring, nitrilgummi	1
5	100-344	Rörplugg, 3/4" npt	1	34	155-500	O-ring, nitrilgummi	1
6	100-799	Skruv, 1/4"-20x1/2"	18	35*	155-811	Ventiltätning, nitrilgummi	1
7	100-859	Stoppskruv, 10-24 x 1/4"	1	36	155-921	Ventiltätning, nitrilgummi	1
8	101-644	Kopplingshylsa	1	37	157-160	Ventilhus	1
9	158-776	O-ring, nitrilgummi	1	38	157-161	Ventilstyrning	1
10	160-865	Luftningsratt	1	39*	161-129	Ventilspindel, stor	1
11	161-107	Hylslåsmutter	1	40*	161-132	Ventilspindel, liten	1
12*	161-162	Packning, nitrilgummi	1	41	202-825	Luftslang, med 1/2" kopplingar NPT, 13 mm innerdiameter, 1 829 mm lång	1
13*	161-287	Avstrykare, induktorplatta	1	42	203-743	Strypventil, komplett omfattar delarna 43-46	1
14*	161-288	Segment, för hel tunna	6	43	101-448	Låsmutter, 0,38-24	1
15	164-432	Ventilationslock	1	44	157-628	O-ring, nitrilgummi	1
16	164-497	Luftningsutlösarstång	1	45	160-162	Ventilhus	1
17	204-405	Induktorplatta, komplett, f. 400 lb fat omf. delarna 3-7, 10, 12-16, 18-20	1	46	160-163	Ventilnål	1
18	204-507	Induktorplatta, utan tillbehör	1	47	203-842	Hjälpluftventil, komplett omfattar delarna 48-60	1
19*	100-556	Stoppskruv, insex, 0,31"-18 x 0,38"	2	48	100-063	Saxpinne	1
20*	160-721	O-ring, nitrilgummi	1	49	100-068	Låsbricka, nr 6	1
21	205-699	Induktorplatta, komplett, f. 400 lb fat omfattar delarna 3-7, 10, 12-16, 22-24	1	50	100-072	Mutter, 6-32	1
22	205-698	Induktorplatta, utan tillbehör	1	51	150-902	Tryckfjäder	1
23	164-961	Låsring	1	52	153-348	Kopparpackning	1
24	164-962	Hylsmutter	1	53	154-519	Ratt	1
HÅLLARVINKELNÄT				54*	154-594	O-ring, nitrilgummi	1
25	204-461	Vinkelhållare, komplett, serie "C", omf. delarna 3-7, 10, 12-16, 22-24	1	55	155-500	O-ring, nitrilgummi	1
26	200-118	Luftslang, med 1/4" NPT kopplingar, 6,4 mm innerdiameter, 813 mm lång	1	56*	155-811	Ventiltätning, nitrilgummi	1
27	202-295	Vippventil, komplett omfattar delarna 28-40	1	57	157-161	Ventilstyrning	1
28	100-272	Låsbricka nr 6	1	58	160-401	Ventilspindel	1
29	100-757	Skruv, 6/32 x 0,38"	1	59	160-402	Ventilhus	1
				60	160-404	Ventiltapp	1
				61	204-560	Luftslang, med 3/8 x 1/4" NPT kopplingar, 9,6 mm innerdiam. 457 mm lång	1
				62	204-561	Luftslang, med 3/8 x 1/4" NPT kopplingar, 9,6 mm innerdiam. 762 mm lång	1
				63	205-610	Pumphållare, nedre	1
				64	205-611	Pumphållare, övre	1
				65	208-393	Kulventil, se 307-068 beträffande service	1
				66	100-016	Låsbricka, 1/4"	4
				67	100-055	Drivskruv, u-typ, nr 6 x 1/4"	2
				68	100-057	Bult, 0,31"-18 x 3/4"	11
				69	100-181	Fyrkantmutter, 0,31" x 18	4
				70	100-214	Låsbricka	4
				71	100-333	Bult, 1/4"-20 x 0,5"	4
				72	100-469	Bult, 0,38"-16 x 3/4"	4
				73	100-640	Låsskruv med spår, 0,31" - 18 x 0,38"	4

RESERVDLSFÖRTECKNING

POSNR	DETALJNR	BENÄMNING	ANTA	POSNR	DETALJNR	BENÄMNING	ANTA
74*	100-799	Skruv, 1/4"-20 x 1/2"	4	100	158-212	Bussning, 1/2" NPT x 3/8" NPT	1
75	150-707	Märkplåt	1	101	205-339	Lyftarhållare, komplett	1
76	150-718	Fatklämma	4			omfattar delarna 102-105	1
77	151-243	Adapter, 1/8" npt	1	102	205-340	Fot till lyftare, utan	1
78	155-541	90° nippel, 1/4" NPT x 1/4" NPT ledbar	1			tillbehör	1
79	155-677	90° nippel, 3/8" NPT	1	103	100-018	Låsbricka	4
80	155-699	Rak nippel, 3/8" NPT	1	104	100-096	Bult, 0,5" - 13x2"	4
81	156-580	Adapter, 3/8" NPT in- vändigt x 1/8" ut- vändigt	1	105	100-321	Mutter, 0,5"-13	4
				106	205-395	President-pump 46:1, se 306-674 beträffande reserv- delar	1
82	156-823	Nippel, 1/4" NPT utv. x 1/4" NPT inv. led- bar	1				
83	158-271	Hållare för lyftar- pelare	1				
84	158-962	90° vinkelnippel, 1/4" NPT x 1/8" NPT	1				
85	159-840	Adapter, 1/4" NPT inv. x 1/8" NPT utv.	1				
86	161-327	Pumphållarvinkel	1				
87	161-466	Grenrör för luft	1				
88	162-505	Nippel, ledbar, 3/8" NPT utv. x 1/2" NPT inv.	1				

* Rekommenderat reservdelsförråd

OBS: nummer som börjar på 306 och 307 hänvisar till separata instruktionsböcker.

Beställ reservdelar med uppgivande av nummer och beskrivning. Ange även seriebokstav och modellnummer för den enhet delarna är avsedda till. Ring eller skriv till GRACO's återförsäljare, närmaste filial eller servicedepot för att beställa reservdelar och service.

SLANGSATSER, LYFTARE OCH PUMPAR

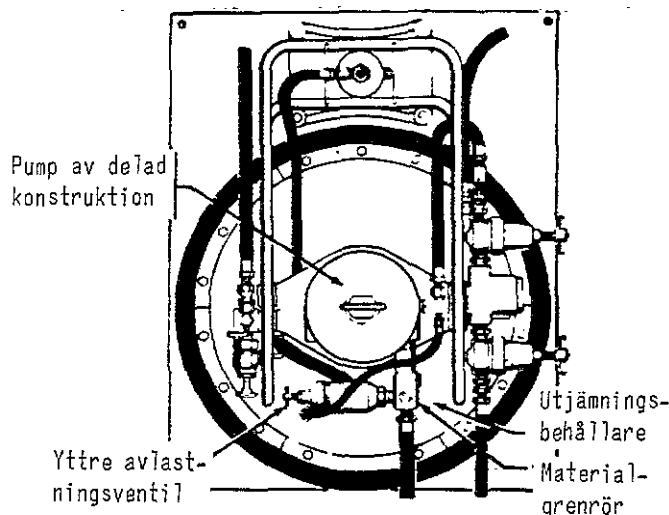
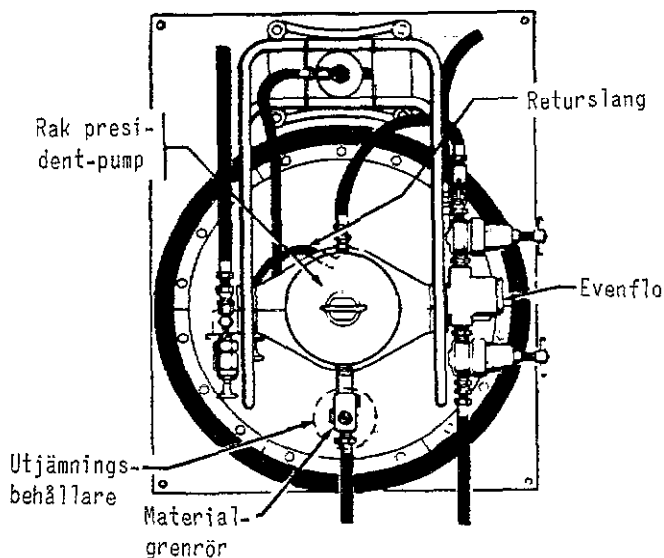
89	203-868	45:1 Fire-Ball pump, se 306-517 beträffande reservdelar	1
90	204-385	Tryckluftsdreven lyftare, se 306-287 beträffande res.del.	1
91	204-467	Slangats, omfattande delarna 92-96	1
92	100-206	Bussning, 1/2" x 1/4" NPT	1
93*	150-163	Slang, med 1/4" NPT kopplingar, 6,4 mm innerdiam. 1829 mm lång	1
94*	150-239	Lettrad skruv till luftningsventil	1
95*	151-431	Hus till luftnings- ventil	1
96	160-878	90° nippel, 1/4" NPT x 1/4" NPT ledbar	1
97	205-102	Slangats, omfattande delarna 94-96, 98-100	1
98*	150-639	Slang, med 3/8" x 1/4" NPT kopplingar 9,6 mm innerdiam., 1981 mm lång	1
99	157-350	Adapter, 3/8 x 1/4" NPT	1

Nedan återfinns en förteckning över gamla och nya delar i ändrade enheter.

Ändrad enhet	Delbeteckning	Referensnummer	Reservdelsnummer	Namn
204-461	Gammal		155-665	Nippel
Hållare komplett	Gammal		202-997	Slang
	Ny	41	202-825	Slang
	Ny	88	162-505	Nippel

Anmärkning om utbytbarhet: Nya delar ersätter de gamla delar som står omedelbart ovanför.

TILLBEHÖR (skall beställas separat)



161-251 Adapter

Behövs för festsättning av induktorplattan på delade Monark- och President-pumpar. Monteras i pumpens inloppsventil.

GRACO-GARANTI

GRACO INC. garanterar att all utrustning som tillverkas av företaget och bär dess namn är fri från fel i material och tillverkning under normal användning och skötsel. Garantin gäller för den ursprungliga köparen under en tid av 12 månader från inköpsdagen, och den gäller endast om utrustningen installeras och används i enlighet med fabriken's rekommendationer. Garantin omfattar inte skador eller slitage som vållats av felaktig användning, slitskador, korrosion, försummelse, olyckor, felaktig installation eller ingrepp som påverkar den normala funktionen.

För den händelse några fel konstateras på GRACO utrustning som levererats inom den ovan nämnda 12-månadersperioden, kommer den auktoriserade GRACO distributören som levererat utrustningen att gratis reparera eller byta ut sådana felaktiga delar, om de sänds in med betald frakt till fabriken eller den

auktoriserade GRACO distributören, och det vid GRACO INC.s kontroll visar sig att det verkligen föreligger fel i material eller tillverkning. Om alltså ett material eller tillverkningsfel konstaterats, kommer detta att avhjälpas och delen returneras med betald frakt inom Sverige. Om undersökningen visar att det inte föreligger något fel i material eller arbete, kommer reparationen att utföras till rimlig kostnad. Från andra håll köpta enheter, som ingår i utrustningar från GRACO har sina tillverkare's normala garantier.

Denna garanti är exklusiv och ersätter alla andra garantier (skriftliga, muntliga eller underförstådda) inklusive garantier om säljbarhet i andra avseenden än vad som angivits här ovan, och garanti för lämplighet för ett speciellt ändamål. Med undantag för vad som sagts här ovan avvisar vi uttryckligen alla former av krav grundade på direkta eller indirekta skador eller förluster.

