

ILMAKÄYTTÖISET, RUOSTUMATTOMASTA
TERÄKSESTÄ VALMISTETUT

Sekoittimet

306565B

H-versio

Suurin käyttöpaine 0,7 MPa (7 bar)



Tärkeitä turvaohjeita

Lue kaikki tämän käyttöohjeen varoitukset ja ohjeet.
Säilytä nämä ohjeet.

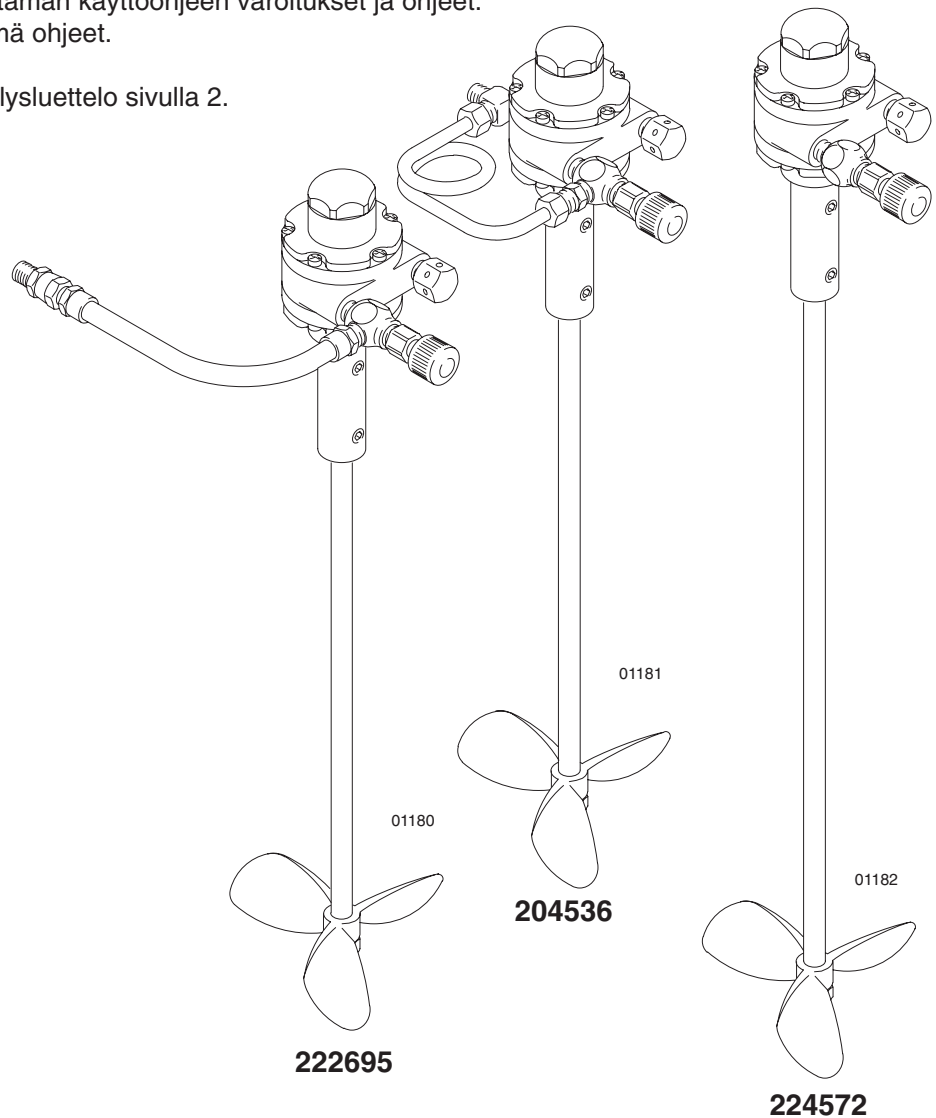
Katso sisällysluettelo sivulla 2.

MALLI 222695
19 litran astioihin

MALLI 204536
19 litran astioihin

***MALLI 224571**
19 litran astioihin

***MALLI 224572**
38 litran astioihin



TAATTUA LAATUA, JOHTAVAA TEKNOLOGIAA

GRACO N.V.; Industrieterrein — Oude Bunders;
Slakweidestraat 31, 3630 Maasmechelen, Belgium
©COPYRIGHT 1995, GRACO INC.



0359



II 1/2 G T6

ITS03ATEX11226

Sisällysluettelo

Vaara	2
Asennus	4
Käyttö	5
Huolto	6
Osapiirustus	8
Osaluettelo	9
Tekniset tiedot	10
Mitat	11
Gracon normaali takuu	12

Merkinnät

Vaaran merkki



Tällä merkinnällä varoitetaan vakavasta tapaturmasta tai hengenvaarasta, jos ohjeita ei noudateta.

Varoituksen merkki



Tällä merkillä varoitetaan laitevauriosta tai laitteiden tuhoutumisvaarasta, jos ohjeita ei noudateta.

VAARA



KÄYTTÖOHJEET

LAITTEIDEN VÄÄRINKÄYTÖN VAARA

Laitteiston väärinkäyttö voi rikkoa laitteet tai saada ne epäkuntoon ja johtaa vakavaan tapaturmaan.

- Tämä laite on tarkoitettu vain ammattikäyttöön.
- Lue kaikki käyttöohjeet, tarrat ja kyltit ennen laitteen käyttöä.
- Käytä laitetta ainoastaan sille määrättyyn tarkoitukseen. Jos olet epävarma käyttötarkoituksesta, ota yhteys Gracon tekniseen neuvontaan.
- Älä muuta laitetta millään tavalla.
- Tarkasta laite päivittäin. Korjaa tai vaihda kuluneet tai vaurioituneet osat välittömästi.
- Älä ylitä minkään järjestelmässä käytettävän komponentin suurinta käyttöpainetta. **Tämän laitteen suurin käyttöpainne on 7 baaria (0,7 MPa).**
- Käytä nesteitä ja liuottimia, jotka sopivat laitteen kastuville osille. Katso kaikkien laitteiden käyttöoppaiden **tekniset tiedot**. Lue nesteiden ja liuottimien valmistajien varoitukset.
- Käytä aina nesteen ja liuotinaineen valmistajan suosittelemia silmä- ja hengityssuojaimia, suojakäsineitä ja suojavaatetusta.
- Noudata kaikkia palo-, sähkö- ja turvamääräyksiä.

! VAARA



TULIPALON JA RÄJÄHDYKSEN VAARA

Huono maadoitus, heikko ilmanvaihto, avotuli tai kipinät voivat aiheuttaa vaarallisen tilanteen ja johtaa tulipaloon tai räjähdykseen ja aiheuttaa vakavan tapaturman.

- Maadoita laite ja ruiskutettava kohde. Ks. **Maadoitus** sivulta 4.
- Jos havaitset staattista kipinöintiä tai tunnet sähköiskun laitteiston käytön aikana, **lopetä ruiskutus välittömästi**. Älä käytä laitteistoa, ennen kuin ongelma on paikallistettu ja korjattu.
- Älä käytä alumiinipumpuissa 1,1,1-trikloorietaania, metyleenikloridia, muita halogenoituja hiilivetyliuottimia tai nesteitä, jotka sisältävät kyseisiä liuotainaineita. Niiden käyttö voi johtaa vakavaan kemialliseen reaktioon ja mahdollisesti räjähdykseen.
- Älä huuhteleta laitetta kerosiinilla tai muilla tulenaroilla liuotainaineilla tai syttyvillä kaasuilla.
- Järjestä raittiin ilman saanti, jottei liuottimista tai ruiskutettavasta nesteestä keräännä syttyviä huuруja.
- Pidä roskat, liuottimet, rätit ja bensiini poissa ruiskutusalueelta.
- Irrota kaikki ruiskutusalueella olevat laitteet sähköverkosta ennen tämän laitteen käyttöä.
- Sammuta avotuli tai sytytysliekit ruiskutusalueelta ennen tämän laitteen käyttöä.
- Älä tupakoi ruiskutusalueella.
- Älä sytytä äläkä sammuta valoja ruiskutusalueella olevasta valokatkaisijasta käytön aikana tai jos huuруja on ilmassa.
- Älä käytä bensiinimootoria ruiskutusalueella.
- Pidä palonsammutin valmiina työskentelyalueella.



LIKKUVIEN OSIEN AIHEUTTAMA VAARA

Liikkuvat osat, kuten sekoittimen pyörivät siivet, voivat jättää sormet tai muut kehon osat puristuksiin ja jopa katkaista ne sekä roiskuttaa nestettä silmiin tai iholle.

- Pysy etäällä kaikista liikkuvista osista sekoitinta käynnistettäessä tai käytettäessä.
- Pysäytä aina sekoitin ja irrota ilmaletku ennen sekoittimen teräkulman säätämistä, sekoittimen poistamista tynnyristä tai sekoittimen osan tarkastamista tai korjaamista.



VAARALLISET HUURUT

Vaaralliset nesteet tai myrkylliset huurut voivat aiheuttaa vakavan tapaturman tai hengenvaaran, jos niitä roiskuu silmiin tai iholle, tai jos niitä joutuu ruoansulatus- tai hengityselimiin. Suuntaa kasvat pois päin ilman poistoaukosta ilmamootoria huuhdeltaessa.

Asennus

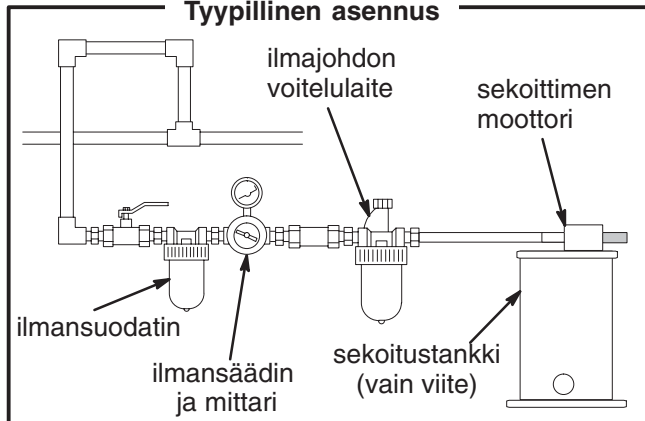
VAARA



TULIPALON JA RÄJÄHDYKSEN VAARA

Kosketuksesta aiheutuvan kipinöinnin estämiseksi on huolehdittava, että sekoittimen pyörivien osien ja astian välillä on aina vähintään 25,1 mm:n välys.

Tyypillinen asennus



HUOM: Tekstin suluissa olevat numerot ja kirjaimet viittaavat **Osapiirustuksiin** ja kuviin.

Ilman tarve

Jatkuvassa käytössä sekoittimen 187 W ilmamoottori vaatii yleensä 0,06 m³ ilmaa minuutissa.

Ilmajohdon lisävarusteet

Asenna ilmajohdon suodatin poistamaan haitallista likaa ja kosteutta paineilmasyötöstä. *Kun haluat tilata 3/8" npt:n (20 mikronia, 15 cl:n suodatinkuppi, ei mittaria) ilmansuodattimen, tilaa osanumero 106148.*

VAROITUS

Paineilmamoottorin jättäminen voitelematta johtaa moottorin vioittumiseen.

Asenna ilmajohdon voitelulaite suodattimen jälkeen ilmamoottorin automaattista voitelua varten. Aseta voiteluaineen syöttönopeudeksi yksi pisara öljyä minuutissa, kun sitä käytetään suurella nopeudella tai jatkuvasti päivittäin. Älä syötä öljyä liikaa, jottei poistoilma saastu. Katso ohjeet ilmamoottorin manuaalisesta voitelusta kohdasta **Ilmamoottorin voitelu** sivulla 6. *Kun haluat tilata 3/8" npt:n ilmajohdon voitelulaiteen, tilaa osanumero 214847.*

Kiinnitä ilmajohtoon pikasulkuventtiili tai palloventtiili ilman pääsulklaitteeksi. *Tilaa osanro 208536 pikaliitin ja osanro 169969, 1/8 npt(m) liitin.*

Sekoittimen valmistelu käyttöön

1. Irrota mutteri (5), lukituslaatta (4), terä (10) ja sokka (6) akselistä (12 tai 13). Ks. **Osapiirustus**, sivu 8.

2. Asenna sekoitin astian kanteen työntämällä akseli kannen reiän läpi.
3. Sijoita ilmamoottori siten, että ilmajohto (A) voidaan kiinnittää helposti ja ettei se ole muiden järjestelmän komponenttien tiellä. Ks. kuva 2.
4. Ilmamoottorin napaan on koneistettu kaksi syvennystä. Varmista ilmamoottorin kiinnitys kanteen kiristämällä kannen asetusruuvi toiseen syvennyksistä.
5. Asenna tappi (7), terä (12), lukituslaatta (5) ja mutteri (6) sekoittimen akseliin (11). Ks. **Osapiirustus**.

Malli 204536

Kierrä suora putkiliitin (14a) neulaventtiilin (2) 1/8 npt imuaukkoon. Ks. kuva 2. Kierrä kulmaliitin (14b) ilmasyötön 1/8 npt ulostuloaukkoon.

Malli 222695

Kierrä ilmaletkuliitin (B) neulaventtiilin (2) 1/8 npt imuaukkoon. Ks. kuva 2. Kierrä ilmaletkun kääntöliitin (C) ilmasyötön 1/8 npt ulostuloaukkoon.

Malli 224572

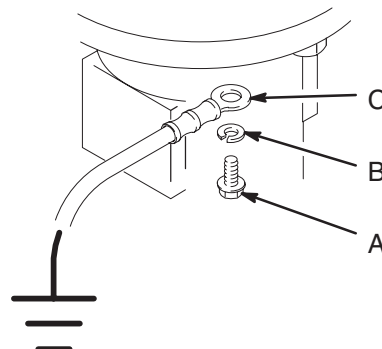
Kiinnitä ilmajohto neulaventtiilin (2) 1/8 npt imuaukon ja ilmansyöttöputken 1/8 npt ulostuloaukon väliin. Katso kuva 2.

Maadoitus

Kunnollinen maadoitus kuuluu olennaisena osana turvallisen järjestelmän ylläpitoon.

Staattisen kipinöintivaaran vähentämiseksi astian kansi ja kaikki ruiskutusalueella sähköä johtavat kohteet tai laitteet **täytyy** maadoittaa kunnolla. Tarkista laitetyyppiä koskevat yksityiskohtaiset maadoitusohjeet paikallisista sähkömääräyksistä.

Maadoita sekoitin irrottamalla maadoitusruuvi (A) ja lukituslaatta (B). Ks. kuva 1. Kiinnitä maadoitusjohdon liitin (C) sekoittimeen ruuvilla ja lukituslaatalla. Liitä maadoitusjohdon toinen pää sähköiseen maahan. Tilaa osanro 237569, maadoitusjohto ja liitin.



Kuva 1

01089

Käyttö

Oikean sekoitinnopeuden valitseminen

⚠ VAARA



LIIKKUVIEN OSIEN AIHEUTTAMA VAARA

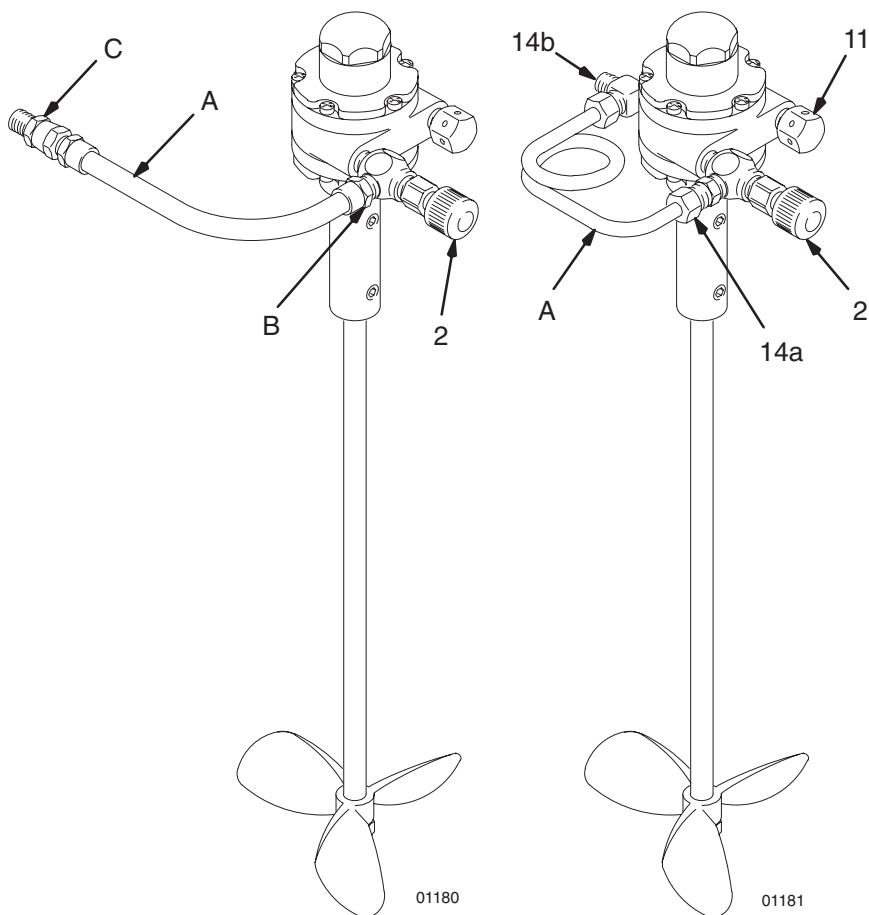
Vähentääksesi vakavan tapaturman vaaraa, mukaan lukien haavat, sormien amputoituminen ja nesteen roiskuminen silmiin tai iholle, pysäytä aina sekoitin ja irrota ilmaletku ennen sekoittimen tarkastamista tai korjaamista.

HUOM: Kiinnitä maadoitusjohto ennen sekoittimen käyttämistä.

1. Täytä nesteen syöttöastia noin 75–100 mm sekoittimen terän yläpuolelle.
2. Käynnistä sekoitin ja lisää nopeutta vähitellen kiertämällä neulaventtiiliä (2), kunnes maaliin alkaa tulla pyörrettä.
3. Vähennä nopeutta hieman ja täytä nesteastia täyteen.

HUOM: Jos syöttölinjaan on asennettu ilman sulkuventtiili ja sekoitin pysäytetään sen avulla, nopeus asettuu samaksi joka kerta sekoitinta käytettäessä eikä yllä mainittua toimenpidettä tarvitse toistaa. Tilaa **ilman sulkuventtiilit** alla lueteltujen osanumeroiden mukaan:

208390	1/4 npt(m) x 1/4 npt(m)
208391	3/8 npt(m) x 3/8 npt(f)
208392	3/8 npt(f) x 1/4 npt(m)
208393	3/8 npt(m) x 3/8 npt(m)



SELITE

A	Ilmajohto
B	Ilmaletkun liitin
C	Ilmaletkun kääntöliitin
2	Neulaventtiili
11	Äänenvaimennin
14a	Suora liitin
14b	Kulmaliitin

Sekoittimen käyttö

⚠ VAROITUS

Älä käytä sekoitinta pitkiä aikoja suurella nopeudella. Liiallinen nopeus voi aiheuttaa nesteen vaahtoamista ja sekoittimen osien kuluminen lisäänty.

Käytä sekoitinta jatkuvasti, kun syötät maaleja tai muita nesteitä järjestelmään. Säädä sekoittimen nopeutta neulaventtiilillä (2). Aseta sekoittimen nopeus mahdollisimman alhaiseksi, jolla maali vielä sekoittuu kunnolla.

Pysäytä sekoitin sulkemalla ilmajohtoon ilmaventtiili (jos sellainen on) tai sulkemalla neulaventtiili (2).

Pysäytä sekoitin, ennen kuin poistat sen astiasta.

Malli 222695

Malli 204536

Huolto

Ilmamoottorin huuhtelu

VAARA



TULIPALON JA RÄJÄHDYKSEN VAARA

Älä huuhtelee ilmamoottoria kerosiinilla tai muilla syttyvillä liuotainaineilla. Huuhtelu syttyvillä liuottimilla voi aiheuttaa tulipalon tai räjähdysvaaran ja johtaa vakavaan tapaturmaan tai omaisuusvahinkoihin.



VAARA



VAARALLISET HUURUT

Vaaralliset nesteet tai myrkylliset huurut voivat aiheuttaa vakavan tapaturman tai hengenvaaran, jos niitä roiskuu silmiin tai iholle, tai jos niitä joutuu ruoansulatus tai hengityselimiin. Kun huuhtelet ilmamoottoria:

- Suuntaa kasvot pois ilman poistoaukosta.
- Käytä asianmukaisia suojavaatteita, -käsineitä, silmäsuojaimia ja hengityslaitetta.

Jos ilmamoottori toimii verkkaisesti tai tehottomasti, huuhtelee se syttymättömällä liuotainaineella hyvin tuuletetussa tilassa.

Suosittelut liuotainaine ilmamoottoreihin ja voideltuihin pumppuihin on Gast®-huuhteluliuotin (osanro AH255 tai AH255A) tai Inhibisol®-liuotin.

1. Irrota ilmajohto ja äänenvaimennin.
2. Lisää muutamia teelusikallisia liuotainainetta tai suihkuta sitä suoraan moottoriin.

3. Kierrä akselia käsin molempiin suuntiin muutaman minuutin ajan.
4. Liitä ilmajohto paikalleen ja nosta hitaasti painetta, kunnes poistoilmassa ei ole enää mukana liuotainainetta.
5. Voitele moottori uudelleen lorauttamalla kevyttä öljyä moottorikammioon.

Huolto

- Jos laite vaatii muita toimia kuin huoltosarjan asentamisen, nopein ja helpoin tapa on lähettää laite Graco-jälleenmyyjälle korjausta tai vaihtoa varten.
- Jos lamellit on vaihdettava tai moottorikammiossa on vieraita aineita, kokenut asentaja voi poistaa päätylevyn, joka on toisessa päässä kuin käyttöakselin pää. *Älä pakota sitä auki ruuvitaltalla.* Silloin levyn ja rungon pinta voi naarmuuntua aiheuttaen vuotoja. Käytä vetotyökälyä, joka poistaa päätylevyn pitäen samalla akselia paikallaan.
- Uusien lamellien leikattujen kulmien (tai lovettujen reunojen, jos lamellit ovat käännettäviä) tulee osoittaa lamelliuran pohjaa kohti.

Ilmamoottorin voitelu

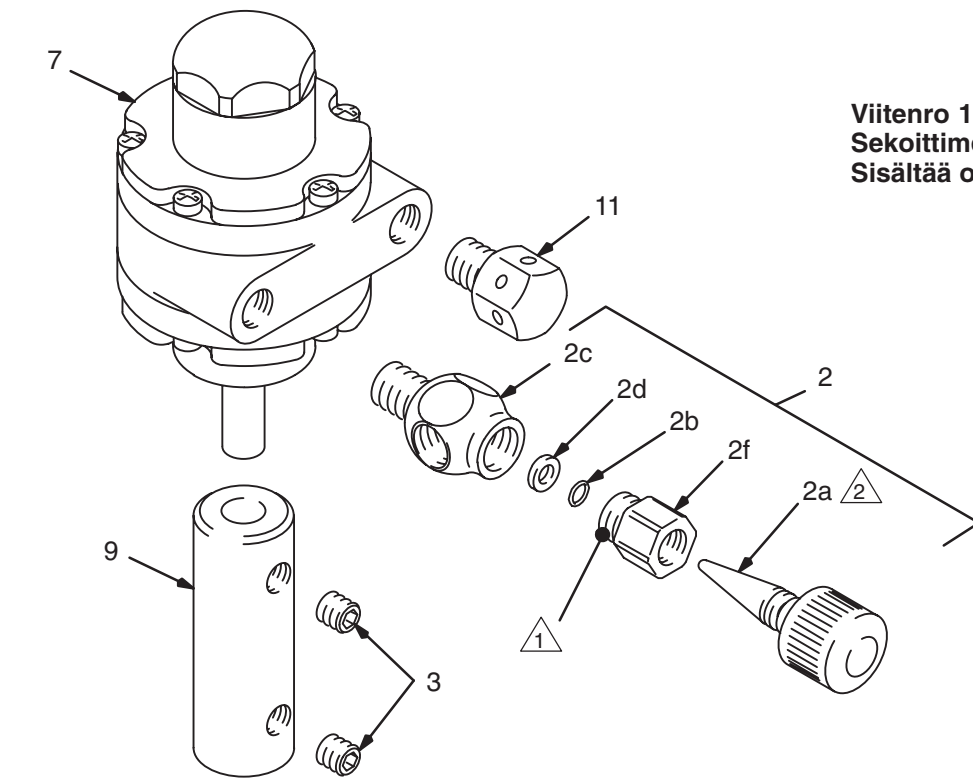
VAROITUS

Paineilmamoottorin jättäminen voitelematta johtaa moottorin vioittumiseen.

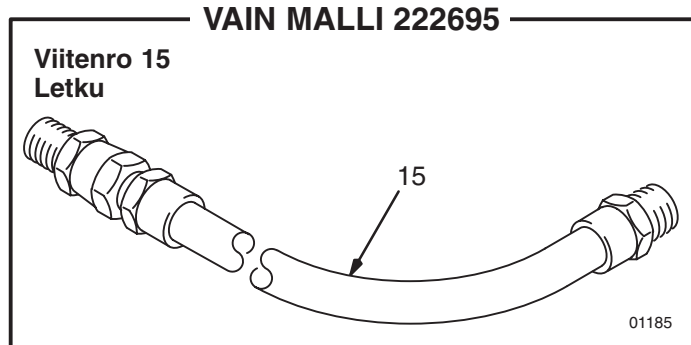
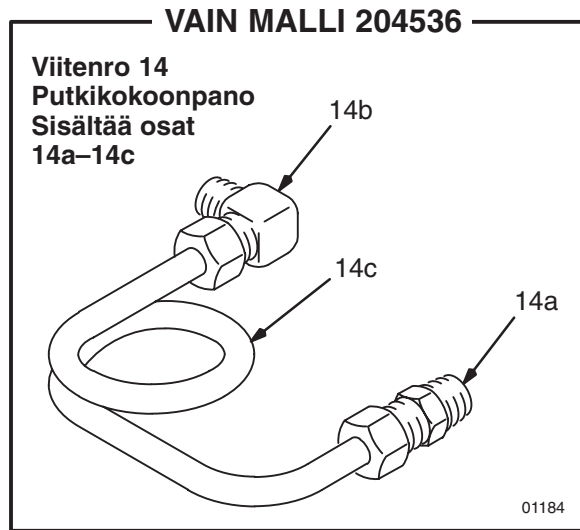
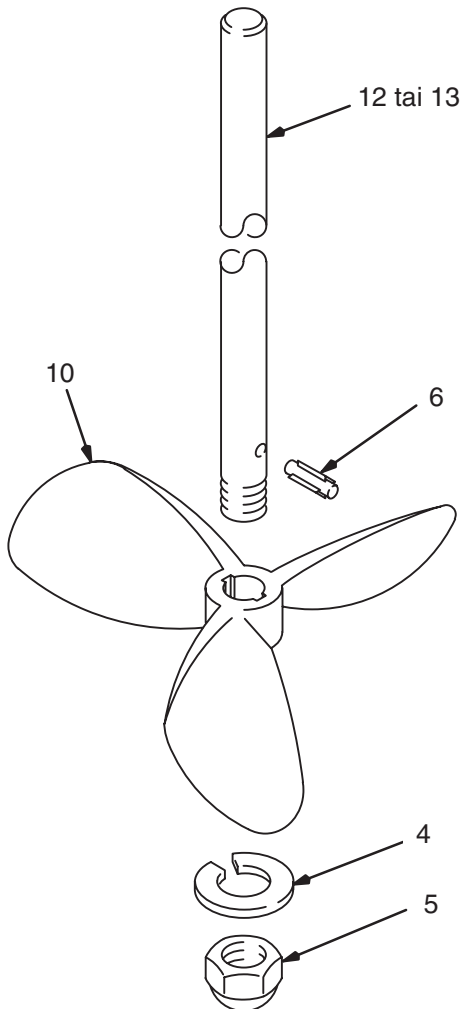
Jos ilmajohtoon ei ole asennettu voitelulaitetta, ilmamoottori on voideltava käsin kahdeksan tunnin välein. Voitele ilmamoottori laittamalla 10–20 tippaa kevyttä SAE-öljyä #10 moottorin ilmanottoaukkoon. Käytä sekoitinta noin 30 sekuntia.

Muistiinpanoja

Osapiirustus



Viitenro 1
Sekoittimen kokoonpano
 Sisältää osat 2–12



- Käytä keskivahvaa tiivistelukitettä ulkokierteisiin.
- Puristussovite.

01183

Osaluettelo

Malli 204536 sekoittimen kokoonpano

19 litran astiaan; sisältää osat 1 ja 14

Malli 222695 sekoittimen kokoonpano

19 litran astiaan; sisältää osat 1 ja 15

Malli 224572 sekoitin

38 litran astiaan; sisältää osat 2–11 ja 13

Kuva nro	Osa nro	Kuvaus	Kpl	Kuva nro	Osa nro	Kuvaus	Kpl
1	224571	SEKOITTIMEN KOKOONPANO; Sisältää osat 2–12	1	12	187265	AKSELI, sekoitin; RST; Vain mallit 204536 ja 222695	1
2	205528	NEULAVENTTIILIN KOKOONPANO; Sisältää osat 2a–2f	1	13	187266	AKSELI, sekoitin; RST; Vain malli 224572	1
2a†	166530	• NEULA, venttiili	1	14	224953	PUTKIKOKOONPANO; Vain malli 204536; Sisältää osat 14a–14c	1
2b✓	157628	• O-RENGAS, nitrilikumi	1	14a	100112	• LIITIN, uros, suora putki; 6 mm (1/4") putki x 1/8 npt	1
2c	164700	• RUNKO, venttiili	1	14b	100113	• LIITIN, uros, kulmaputki; 6 mm (1/4") putki x 1/8 npt	1
2d✓	166531	• ALUSLAATTA, nailon	1	14c	161414	• PUTKI	1
2e†	*	• NUPPI, säätö * Ei ole mahdollista tilata erikseen	1	15	164724	LETKU; liitin 1/8 npt(m); toinen pää kääntyvä; 6 mm (1/4") ID; 254 mm pitkä; Vain malli 204536	1
2f†	166532	• MUTTERI, tiiviste	1	16▲	290154	TARRA, vaara (ei kuvassa)	1
3	110272	ASETUSRUUVI, kuppim.; 1/4–20 x 1/4; RST	2	†		Viitenumerot 2a, 2e ja 2f voi tilata yhdessä osanumerolla 205587.	
4	103975	LUKITUSLAATTA, jousi; 9,5 mm; RST	1	✓		Pidä näitä osia varastossa seisokkiajan vähentämiseksi.	
5	110271	MUTTERI, kuusio; 3/8–16 npt; RST	1	▲		Hengenvaaran ja vaaran varakylttejä, -tarroja ja -kortteja on saatavissa veloitusetta.	
6	111440	TAPPI; RST	1				
7	101687	ILMAMOOTTORI	1				
8	101690	AVAIN, kuusio (ei kuvassa)	1				
9	187267	LIITIN, käyttöakseli; RST	1				
10	180733	TERÄ, sekoitin; RST	1				
11	161415	ÄÄNENVAIMENNIN, ulostuloaukko	1				

Tekniset tiedot

Suurin käyttöpaine 7 baaria (0,7 MPa)
Sekoittimen moottori 187 W
Ilmamoottorin ilmantarve 0,06 m³/min.
Nesteen kanssa kosketuksiin
joutuvat osat ovat ruostumatonta terästä
Paino 1,1 kg

* Melutaso 7 baarin (0,7 MPa) normaalikuormalla
nopeudella 800 kierr./min: Äänenpaine 65,3 dB(A)
Ääniteho 78,6 dB(A)

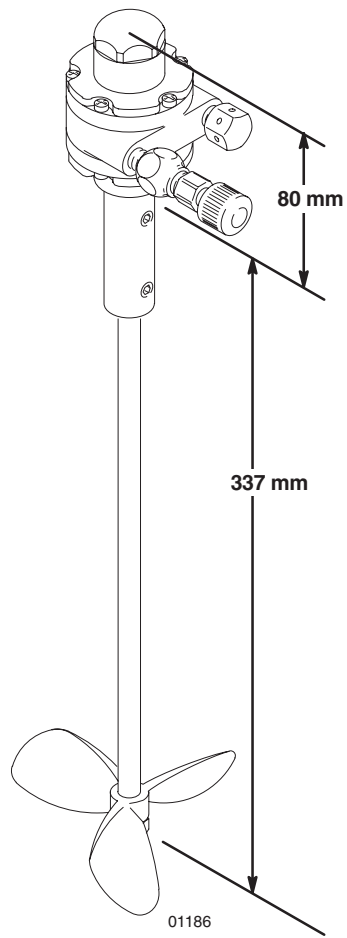
* Melutaso 7 baarin (0,7 MPa) nollakuormalla
nopeudella maks. kierr./min: Äänenpaine 87,3 dB(A)
Ääniteho 100,7 dB(A)

* *Testattu CAGI-PNEUROP-1969 mukaan*

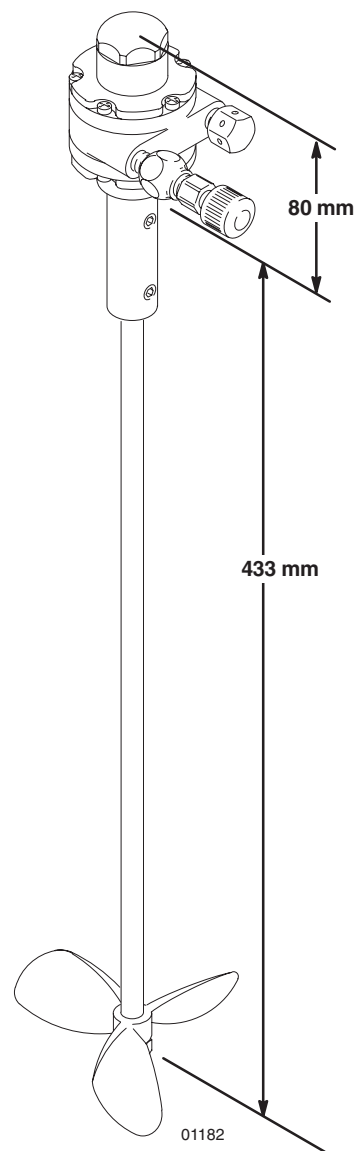
Gast® on Gast Manufacturingin rekisteröimä tavaramerkki.

Inhibisol® on Penetone Corp:n rekisteröimä tavaramerkki.

Mitat



MALLIT 204536 ja 222695
Sekoittimet 19 litran astiaan



MALLI 224572
Sekoitin 38 litran astiaan

Gracon takuu

Gracon takaa, että kaikki tässä käyttöoppaassa mainitut Gracon valmistamat ja sen nimellä varustetut laitteet ovat materiaalin ja työn osalta virheettömiä sinä päivänä, jolloin valtuutettu Graco-jälleenmyyjä on myynyt ne alkuperäisen ostajan käyttöön. Lukuun ottamatta Gracon myöntämiä erityisiä, jatkettuja tai rajoitettuja takuita Gracon korjaa tai vaihtaa vialliseksi toteamansa laitteen osan yhden (1) vuoden aikana myyntipäiväyksestä. Tämä takuu on voimassa vain silloin kun laitteen asennuksessa, käytössä ja kunnossapidossa noudatetaan Gracon kirjallisia suosituksia.

Tämä takuu ei koske normaalia kulumista eikä sellaista vikaa, vauriota tai kulumista, joka johtuu virheellisestä asennuksesta, väärästä käytöstä, hankauksesta, korroosiosta, riittämättömästä tai sopimattomasta kunnossapidosta, laiminlyönnistä, onnettomuudesta, laitteen muuttamisesta tai osien vaihtamisesta muihin kuin Gracon osiin, eikä Gracon ole näistä vastuussa. Gracon ei myöskään ole vastuussa viasta, vauriosta tai kulumisesta, joka johtuu Gracon laitteiden ja muiden kuin Gracon toimittamien rakenteiden, lisävarusteiden tai materiaalien välisestä yhteensopimattomuudesta, tai muiden kuin Gracon toimittamien rakenteiden, lisävarusteiden tai materiaalien sopimattomasta suunnittelusta, valmistuksesta, asennuksesta, käytöstä tai kunnossapidosta.

Tämän takuun ehtona on vialliseksi väitetyn laitteen palauttaminen asiakkaan kustannuksella valtuutetulle Graco-jälleenmyyjälle väitetyn vian varmistamista varten. Jos väitetty vika todetaan, Gracon korjaa tai vaihtaa veloituksetta vialliset osat. Laite palautetaan alkuperäiselle ostajalle ilman kuljetuskustannuksia. Jos laitteen tarkistuksessa ei löydetä materiaali- tai työvirhettä, korjaus tehdään kohtuullista maksua vastaan, johon voi sisältyä kustannukset osista, työstä ja kuljetuksesta.

TÄMÄ TAKUU ON YKSINOMAINEN JA KORVAA KAIKKI MUUT ILMAISTUT TAI OLETETUT TAKUUT, MUKAAN LUKIEN MUUN MUASSA TAKUU MARKKINOITAVUUDESTA TAI SOVELTUVUUDESTA TIETTYYN TARKOITUKSEEN.

Gracon ainoa velvoite ja ostajan ainoa korvaus takuukysymyksissä on yllä esitetyn mukainen. Ostaja suostuu siihen, että mitään muuta korvausta (mukaan lukien mm. satunnaiset tai välilliset vahingonkorvaukset menetetyistä voitoista, menetetyistä myynnistä, henkilö- tai omaisuusvahingoista tai muista satunnaisista tai välillisistä menetyksistä) ei ole saatavissa. Takuuvaade on nostettava kahden (2) vuoden kuluessa myyntipäiväyksestä.

Gracon ei myönnä mitään takuuta ja torjuu kaikki oletetut takuut markkinoitavuudesta ja sopivuudesta tiettyyn tarkoitukseen sellaisten lisävarusteiden, laitteiden, materiaalien tai osien yhteydessä, jotka Gracon on myynyt muttei valmistanut. Tällaisiin osiin, jotka Gracon on myynyt muttei valmistanut (kuten sähkömoottorit, kytkimet, letkut, jne.), sovelletaan näiden valmistajien mahdollisesti antamia takuita. Gracon tarjoaa ostajalle kohtuullisessa määrin apua takuuvaateen nostamisessa.

Missään tapauksessa Gracon ei ole vastuussa epäsuorista, satunnaisista, erityisistä tai välillisistä vahingonkorvauksista, jotka aiheutuvat Gracon laitetoimituksista tai niihin myytyjen tuotteiden tai muiden tavaroiden hankkimisesta, toimivuudesta tai käytöstä, olipa kyseessä sopimusrikkomus, takuunalainen virhe, Gracon laiminlyönti tai jokin muu syy.

FOR GRACO CANADA CUSTOMERS

The parties acknowledge that they have required that the present document, as well as all documents, notices and legal proceedings entered into, given or instituted pursuant hereto or relating directly or indirectly hereto, be drawn up in English. Les parties reconnaissent avoir convenu que la rédaction du présente document sera en Anglais, ainsi que tous documents, avis et procédures judiciaires exécutés, donnés ou intentés à la suite de ou en rapport, directement ou indirectement, avec les procédures concernées.

*Kaikki tämän asiakirjan kirjoitetut ja kuvalliset tiedot vastaavat julkaisuhetkellä tiedossa olevia viimeisimpiä tuotetietoja.
Gracon pidättää itselleen oikeuden muutoksiin.*

MM 306565

Gracon pääkonttori: Minneapolis
Kansainväliset toimistot: Belgia, Kiina, Japani, Korea

**GRACO N.V.; Industrieterrein — Oude Bunders;
Slakweidestraat 31, 3630 Maasmechelen, Belgium
Tel.: 32 89 770 700 – Fax: 32 89 770 777**

PAINETTU BELGIASSA 306565 10/1957, Päivitetty 06/2005