

Engates de Equipamentos de Lubrificação, Adaptadores, Bicos e Tornéis

3A2831N

PT

Para válvulas e medidores usados para dispensar massa lubrificante, óleo e outros fluidos. Apenas para utilização profissional.



Instruções de segurança importantes

Leia todas as advertências e instruções contidas neste manual e no manual de instruções do equipamento. Guarde todas as instruções.

AVISO

Deve ser usado selante de roscas para vedar roscas do tubo para evitar fugas de fluido.



ADVERTÊNCIA



PERIGO DE INJEÇÃO ATRAVÉS DA PELE

O líquido a alta pressão proveniente do dispositivo de distribuição, fugas nas mangueiras ou componentes danificados poderá provocar lesões na pele. As lesões podem ter o aspeto de um simples corte, porém constituem ferimentos graves capazes de conduzir à amputação. **Obtenha tratamento médico imediatamente.**



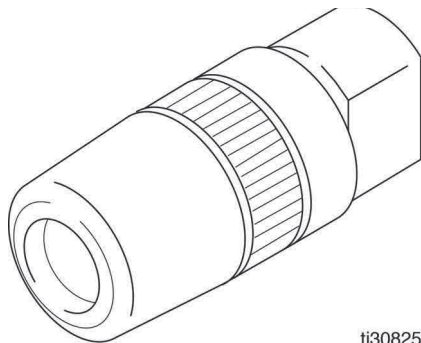
- Não aponte o dispositivo de distribuição a ninguém nem a nenhuma parte do corpo.
- Não coloque as mãos sobre o bico.
- Não tente interromper ou desviar fugas com a mão, o corpo, uma luva ou um pano.
- Seguir o **Procedimento de Descompressão** apresentado no manual de instruções do equipamento ao parar de pintar e antes de dar início aos procedimentos de limpeza, verificação ou manutenção.
- Aperte todas as ligações de líquido antes de utilizar o equipamento.
- Verifique diariamente as mangueiras e as ligações. Substitua imediatamente peças desgastadas ou danificadas.
- Utilize apenas peças de substituição da Graco genuínas identificadas neste manual. Outras peças podem-se romper.



Engate

Acoplador Hidráulico de Ponta Cônica 200325

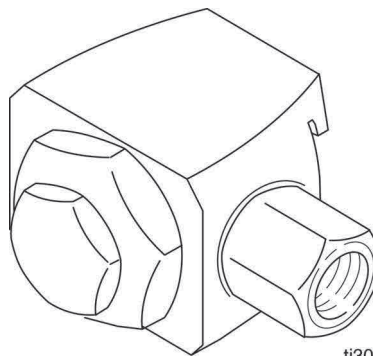
Pressão máxima de trabalho de 8000 psi (560 bar)



ti30825

Acoplador Hidráulico de Cabeça Redonda Gigante 200021

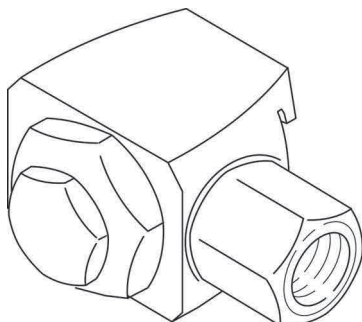
Pressão máxima de trabalho de 2000 psi (140 bar)



ti30827

Acoplador Hidráulico de Cabeça Redonda Padrão 200020

Pressão máxima de trabalho de 2500 psi (175 bar)



ti30826

Adaptadores

Kit de Acessórios de Adaptadores Hidráulicos 205592

Consulte as listas separadas para cada componente dos kits, para a substituição de peças e pressões máximas de trabalho.

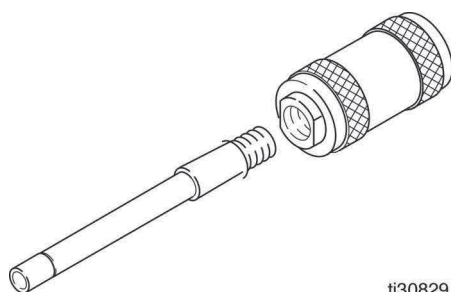
N.º de peça	Descrição
201881	ADAPTADOR, hidráulico para premir, ver página 3
205532	ADAPTADOR, hidráulico com agulha de aço, ver página 3
205582	ADAPTADOR, hidráulico com agulha de nylon, ver página 3
205568	ADAPTADOR, agulha de nylon; ver página 4
205554	ADAPTADOR, bujão, ver página 4
203504	MANGUEIRA, bico; com conector de manga de bloqueio, ver página 6

Adaptadores de Baixa Pressão

Adaptador Hidráulico para forçar 201881

Para juntas universais e manutenção de baixa pressão

Pressão máxima de trabalho de 250 psi (18 bar)

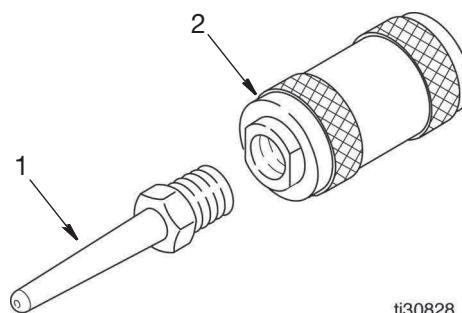


Adaptador Hidráulico com Agulha de Aço 205532

Para acessórios de descarga

Pressão máxima de trabalho de 250 psi (18 bar)

N.º de Ref.	N.º de peça	Descrição	Qty
1	164799	AGULHA, adaptador	1
2	203497	CONECTOR, manga de bloqueio, 18-27 npt(f)	1



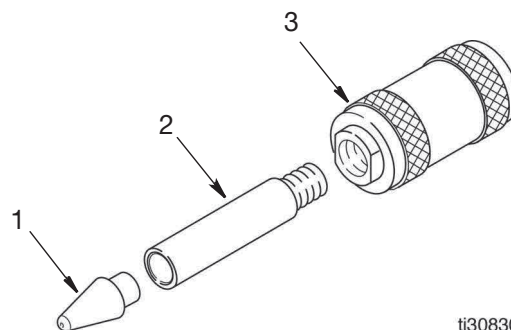
Adaptador Hidráulico com Agulha de Nylon 205582

Para bujões destacáveis

Pressão máxima de trabalho de 250 psi (18 bar)

N.º de Ref.	N.º de peça	Descrição	Qty
1	164771*	INJETOR, produto	1
2	164757	TUBO, adaptador; 51 mm (2 pol.) comprimento, 18-27 npt	1
3	203497	CONECTOR, manga de bloqueio, 18-27 npt(f)	1

* Recomenda-se que mantenha uma peça substituta por perto



Adaptador de Agulha em Nylon 205568

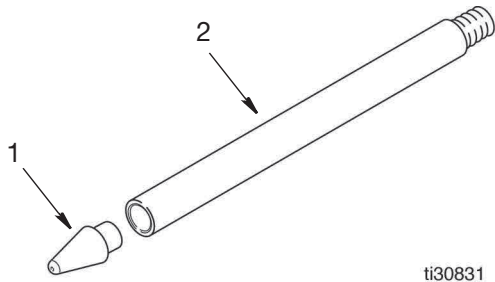
Para bujões destacáveis

Pressão máxima de trabalho de 250 psi (18 bar)

N.º de N.º de

Ref. peça	Descrição	Qtd
1	164771* INJETOR, produto	1
2	164772 TUBO, adaptador; 1/8 npt; 127 mm (5 pol.) comprimento	1

* Recomenda-se que mantenha uma peça substituta por perto



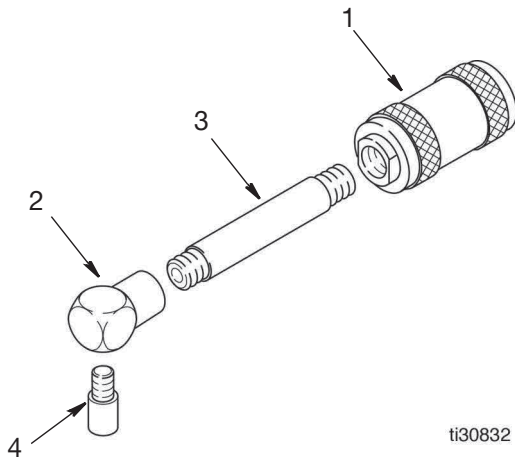
ti30831

Adaptador de 90 graus 223187

Pressão máxima de trabalho de 250 psi (18 bar)

N.º de N.º de

Ref. peça	Descrição	Qtd
1	203497 CONECTOR, manga de bloqueio, 1/8-27 npt(f)	1
2	185914 ADAPTADOR, 90 graus	1
3	151249 BOCAL, 1/8-27 npt	1
4	156563 PONTA, bico	1



ti30832

Adaptadores de Pressão Média

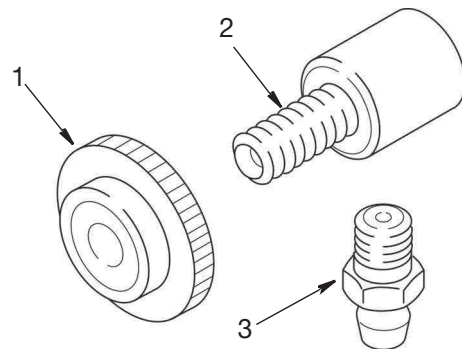
Adaptador de Bujão de 90 graus

Para bujões destacáveis

Pressão máxima de trabalho de 700 psi (49 bar)

N.º de N.º de

Ref. peça	Descrição	Qtd
1	205559 PORCA, bloqueio; 1/4-28	1
2	164762 ADAPTADOR, 90 graus	1
3	100846 ACESSÓRIO, hidráulico, 1/4-28 rosca	1



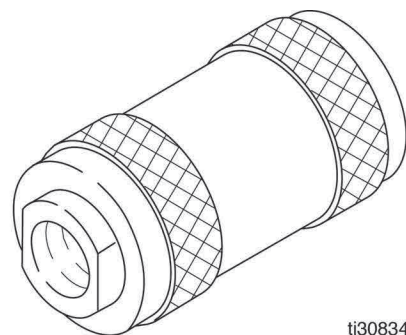
ti30833

Adaptadores de Alta Pressão

Conector com acoplamento de travamento 20349

Para uma ligação rápida ao acoplador de ponta cônica

Pressão máxima de trabalho de 6000 psi (420 bar)

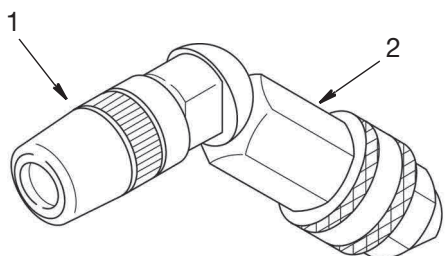


ti30834

Kit de Massa Lubrificante de Tornel e de Acoplador de 360 graus 203597

Pressão máxima de trabalho de 6000 psi (420 bar)

N.º de N.º de		Descrição	Qtd
Ref.	peça		
1	200325	LIGAÇÃO, hidráulica	1
2	203198	TORNEL, 360 graus, 1/8 npt	1



ti30835

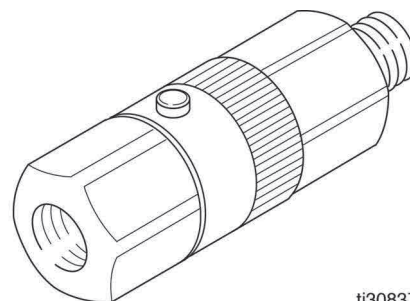
Massa Lubrificante de Tornel de 360 graus

Pressão máxima de trabalho de 8000 psi (552 bar)

204082: 1/8 npt(m) x 1/8 npt(f)

204083: 1/4 npt(m) x 1/8 npt(f)

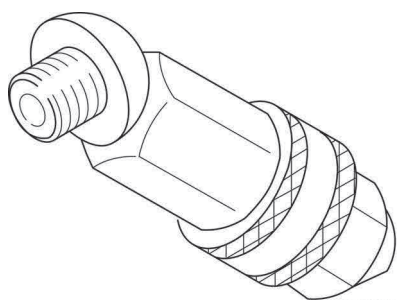
204084: 1/4 npt(m) x 1/4 npt(f)



ti30837

Massa Lubrificante de Tornel de 360 graus 203198, 1/8 npt

Pressão máxima de trabalho de 8000 psi (552 bar)




ti30836

Bocais de Massa Lubrificante

Bocal do Tubo Flexível 204204

Pressão máxima de trabalho de 5000 psi (350 bar)



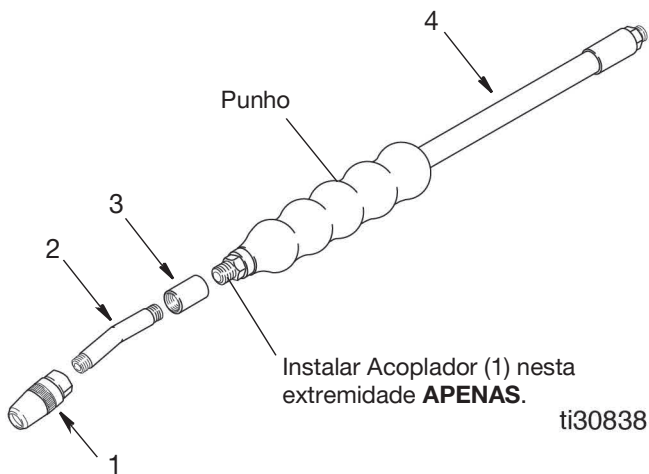
ADVERTÊNCIA

PERIGO DE PERFURAÇÃO DA PELE

Para reduzir o risco de perfuração da pele:

- Instale apenas um bocal de mangueira na extremidade do punho da extensão da mangueira flexível, conforme se mostra abaixo. O punho evita que seja ultrapassado o raio máximo de curvatura da mangueira. Nunca instale um bocal de mangueira na outra extremidade da mangueira.
- Nunca utilize esta extensão flexível sem ter o punho no lugar.

N.º de N.º de			
Ref.	peça	Descrição	Qty
1	200325	HIDRÁULICO, acoplador	1
2	151277	TUBO, adaptador; 64 mm (2.5 pol.) de comprimento	1
3	100451	LIGAÇÃO, tubo, 1/8 npt	1
4	109145	MANGUEIRA, acoplada; 1/8 npt(m); 6,4 mm (1/4 pol.) ID; 305 mm (12 pol.) de comprimento	1

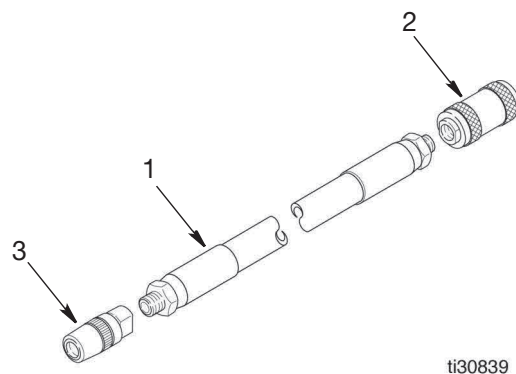


Bocal do Tubo Flexível 203504

Com conector de acoplamento de travamento

Pressão máxima de trabalho de 5000 psi (350 bar)

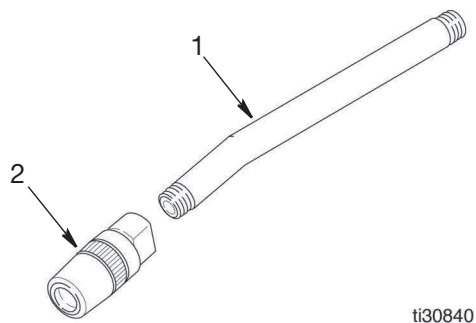
N.º de N.º de			
Ref.	peça	Descrição	Qty
1	154289	MANGUEIRA, 3/16 pol. ID, 305 mm (12 pol.) de comprimento	1
2	203497	CONECTOR, manga de bloqueio	1
3	200325	LIGAÇÃO, hidráulica	1



Massa Lubrificante Padrão 200389

Pressão máxima de trabalho de 8000 psi (560 bar)

N.º de N.º de			
Ref.	peça	Descrição	Qty
1		TUBO, adaptador; 1/8 npt(m); 152 mm (6 pol.) de comprimento	1
2	200325	LIGAÇÃO, hidráulica	1



Bocal do Tornel Lubrificado

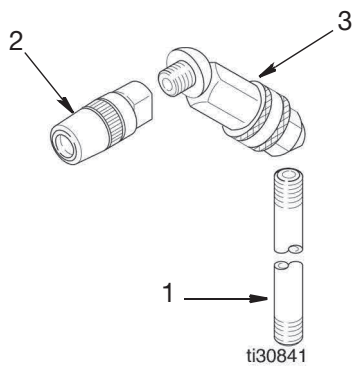
Pressão máxima de trabalho de 6000 psi (420 bar)

204072: 152 mm (6 pol.) de comprimento

204897: 305 mm (12 pol.) de comprimento

N.º de N.º de

Ref.	peça	Descrição	Qtd
1	150622	TUBO, extensão; 1/8 npt(m); 152 mm (6 pol.) de comprimento (apenas 204072)	1
1	155836	TUBO, extensão; 1/8 npt(m); 305 mm (12 pol.) de comprimento (apenas 204897)	1
2	200325	LIGAÇÃO, hidráulica	1
3	203198	TORNEL, 360 graus	1

**Tornéis**

Pressão máxima de trabalho de 6500 psi (450 bar)

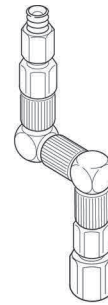
202577: 1/4-18 npt

224569: 3/8-18 npt

202579: 1/8-27 npt(m); 1/4-18 npt(f)

24H614: 1/4-19 bspt

24H615: 1/4-19 bspp



ti30842

Informações da Graco

Para obter as informações mais recentes sobre os produtos da Graco, visite www.graco.com.

Para obter informações sobre patentes, consulte www.graco.com/patents.

PARA COLOCAR UMA ENCOMENDA, contacte o seu distribuidor Graco ou ligue para saber qual o distribuidor mais próximo. Telefone: 612-623-6928 ou número gratuito: 1-800-533-9655, Fax: 612-378-3590

Todos os dados escritos e visuais contidos neste documento refletem as mais recentes informações sobre o produto disponíveis no momento da publicação.

A Graco reserva-se no direito de efetuar alterações a qualquer momento sem aviso prévio.

Tradução das instruções originais. This manual contains Portuguese. MM 306708

Sede da Graco: Minneapolis

Escritórios Internacionais: Bélgica, China, Japão, Coreia

GRACO INC. E SUBSIDIÁRIAS • P.O. BOX 1441 • MINNEAPOLIS MN 55440-1441 • EUA

Copyright 2002, Graco Inc. Todos os locais de fabrico da Graco estão registados em conformidade com a ISO 9001.