

BEDIENINGSINSTRUCTIES – ONDERDELENLIJST



306860H

Rev. M



INSTRUCTIES

Deze handleiding bevat belangrijke
aanwijzingen en waarschuwingen.
**ZORGVULDIG LEZEN EN BEWAREN ALS
NASLAGWERK**

Eerste keuze als
kwaliteit telt.™

HOGEDRUK

Tegendrukregulator

Voor gebruik in een hogedrukspuit-circulatiesysteem om de tegendruk van het pistool of de pistolen te regelen en de goede druk voor circulatie te houden.

KOOLSTOFSTALEN REGULATOREN

Onderdeelnr. 206819, serie F

Maximum werkdruk: 21 MPa (207 bar)

Gereguleerd bereik van de materiaaldruk:

7–21 MPa (70–207 bar)

Onderdeelnr. 222405, serie B

Maximum werkdruk: 21 MPa (207 bar)

Gereguleerd bereik van de materiaaldruk:

0–7 MPa (0–70 bar)

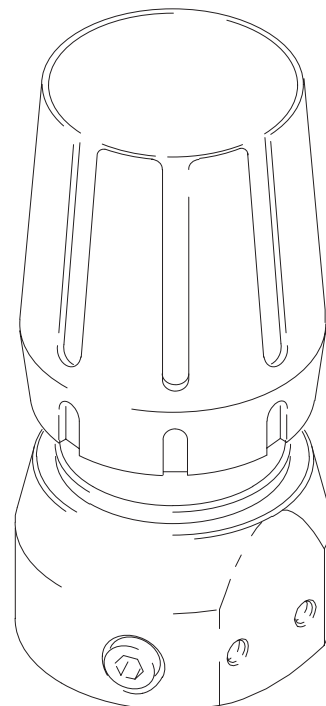
ROESTVRIJSTALEN REGULATOREN

Onderdeelnr. 238926, serie A

Maximum werkdruk: 21 MPa (207 bar)

Gereguleerd bereik van de materiaaldruk:

7–21 MPa (70–207 bar)



06863

Inhoudsopgave

Symbolen	2
Waarschuwingen	2
Installatie	4
Toepassing	7
Onderhoud	8
Onderdelen	9
Toebehoren	11
Technische gegevens	11
Garantie	12

**GRACO N.V.; Industrieterrein — Oude Bunders;
Slakweidestraat 31, 3630 Maasmechelen, Belgium
Tel.: 32 89 770 700 – Fax: 32 89 770 777**

©COPYRIGHT 1992, GRACO INC.

Symbolen

Waarschuwingssymbool



Dit symbool waarschuwt u voor mogelijk ernstig letsel of de dood als u de aanwijzingen niet opvolgt.

Voorzichtig-symbool



Dit symbool waarschuwt u voor mogelijke beschadiging of vernietiging van apparatuur als u de aanwijzingen niet opvolgt.

WAARSCHUWING



INSTRUCTIES

GEVAREN VAN MISBRUIK VAN APPARATUUR

Verkeerd gebruik van de apparatuur kan breuk of defecten veroorzaken en kan leiden tot ernstig letsel.

- Deze apparatuur is uitsluitend bedoeld voor professioneel gebruik.
- Lees alle bedieningsvoorschriften, typeplaatjes en labels, voordat u de apparatuur in gebruik neemt.
- Gebruik de apparatuur uitsluitend voor de toepassing waarvoor ze bedoeld is. Als u twijfelt, bel dan uw Graco-dealer.
- Geen veranderingen of wijzigingen in de apparatuur aanbrengen.
- Controleer de apparatuur dagelijks. Repareer of vervang versleten of beschadigde onderdelen meteen.
- Overschrijd nooit de maximale werkdruk van het onderdeel met de laagste werkdruk in het systeem. Zie de **Technische gegevens** op blz. 11 voor de maximale werkdruk van dit apparaat.
- Gebruik alleen materialen en oplosmiddelen die de onderdelen van de apparatuur die met materiaal in aanraking komen niet chemisch kunnen aantasten. Raadpleeg het hoofdstuk **Technische Gegevens** van de handboeken van alle apparatuur. Lees de waarschuwingen van de fabrikant van te gebruiken materialen en oplosmiddelen.
- Houd slangen uit de buurt van plaatsen waar gereden wordt, scherpe randen, bewegende onderdelen en hete oppervlakken. Graco-slangen niet blootstellen aan temperaturen boven 82°C of onder -40°C.
- Draag tijdens het gebruik van deze apparatuur een gehoorbescherming.
- Til apparatuur die onder druk staat niet op.
- Houd u aan alle van toepassing zijnde plaatselijke en landelijke voorschriften van de brandweer, van de elektriciteitsmaatschappij, en aan overige veiligheidsvoorschriften.

WAARSCHUWING



INJECTIEGEVAAR

Materiaal uit het pistool, lekkages of beschadigde onderdelen kunnen er de oorzaak van zijn dat er materiaal door de huid naar binnen dringt in het lichaam, hetgeen uitermate ernstig letsel kan veroorzaken, mogelijk zelfs verlies van lichaamsdelen. Ook kan materiaal dat in de ogen of op de huid spat, ernstig letsel veroorzaken.



- Als er materiaal door de huid lijkt te zijn gedrongen, kan dat eruit zien als een gewone snijwond, maar er is sprake van ernstig letsel. **Raadpleeg onmiddellijk een arts.**
- Nooit met uw handen, uw lichaam, een handschoen of een doek lekkages tegengaan of de straal een andere kant op laten spuiten.
- Houd uw handen uit de buurt van het uiteinde van het aftapventiel als u het opent.
- Vergrendel de trekkerbeveiliging van het pistool, als u ophoudt met spuiten.
- Volg eerst de **Drukontlastingsprocedure** op blz. 7, als de spuittip verstopt is of als u het apparaat gaat reinigen, nakijken of er onderhoud aan gaat plegen.
- Volg de **Drukontlastingsprocedure** op blz. 7 voordat u de stelknop van het reduceerventiel verwijdert.
- Het systeem niet onder druk zetten wanneer de stelknop van de tegendrukregelaar is verwijderd.
- Draai steeds eerst alle materiaalkoppelingen goed vast, voordat u de apparatuur gaat bedienen.
- Kijk de slangen, buizen en koppelingen elke dag na. Vervang versleten of beschadigde onderdelen onmiddellijk. Hogedrukkoppelingen nooit repareren; vervang de hele slang.
- Gebruik alleen door Graco goedgekeurde slangen. Verwijder geen beschermveren van de slangen, want die beschermen de slangen tegen scheuren door knikken of bochten in de buurt van de koppelingen.



GEVAREN VAN GIFTIGE MATERIELEN

Gevaarlijke spuitmaterialen of giftige dampen kunnen ernstig letsel of zelfs de dood veroorzaken als deze in de ogen of op de huid spatten, worden ingeademd of ingeslikt.

- Zorg dat u op de hoogte bent van de specifieke gevaren van het materiaal dat u gebruikt.
- Bewaar gevaarlijk materiaal in een goedgekeurde materiaalhouder. Voer gevaarlijke materialen af conform alle geldende voorschriften en richtlijnen.
- Draag altijd een veiligheidsbril, handschoenen, beschermende kleding en een ademhalingsfilter, zoals aanbevolen door de fabrikant van de gebruikte materialen en oplosmiddelen.

Installatie

De opstellingen in Afb. 1 en 2 zijn slechts bedoeld als richtlijnen voor een systeemontwerp. Neem contact op met uw Graco-dealer voor technische ondersteuning bij het ontwerpen van een systeem dat aan uw behoeften voldoet.

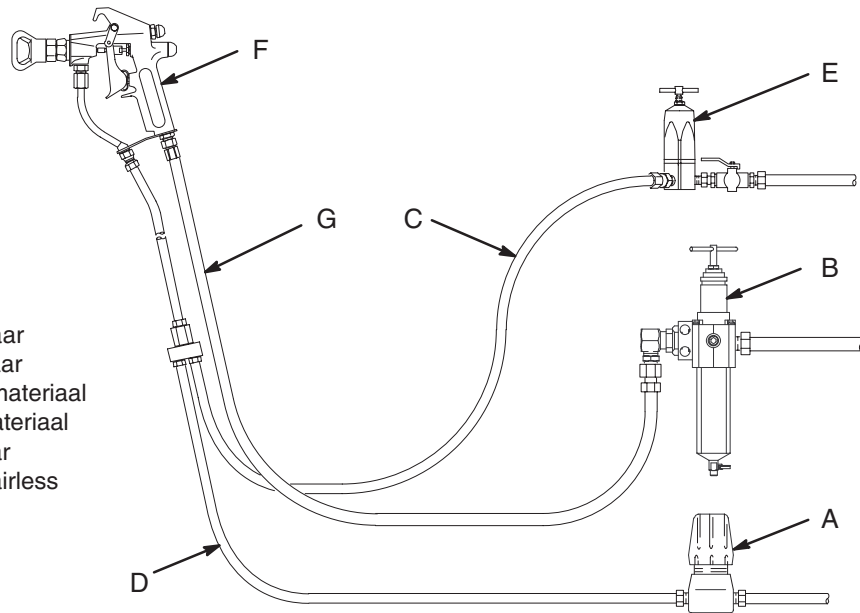
De tegendrukregelaar installeren

1. Installeer de tegendrukregelaar (A) in de retourleiding van het spuitpistool (D) Zie afb. 1 en 2.
2. Sluit de materiaaltoevoerleidingen aan op de gewenste 1/4 npt(i) inlaat en uitlaten. Zorg er wel voor dat de stroomrichting overeenkomt met de aanduidingen IN en OUT (uit) op het huis van de regelaar.

3. Installeer de accessoire-meter, indien gebruikt, in de optionele inlaat.
4. Als er meer dan een spuitstation wordt gebruikt, installeer dan een tegendrukregelaar (A) in de circulatieleiding (H) achter het laatste spuitstation om zo de juiste systeemdruk te houden. Zie Afb. 2 voor meerdere circulatiespuitstations.

OPMERKING: De twee 1/4–20 tapse montagegaten aan de zijkant van de behuizing van de regelaar zijn voor de montage van de regelaar als er buigbare materiaalleidingen worden gebruikt.

Installatie



VERKLARING

- A Tegendrukregelaar
- B Luchtfilter/regelaar
- C Aanvoerleiding materiaal
- D Retourleiding materiaal
- E Materiaalregelaar
- F Luchtgedreven airless spuitpistool
- G Luchtleiding

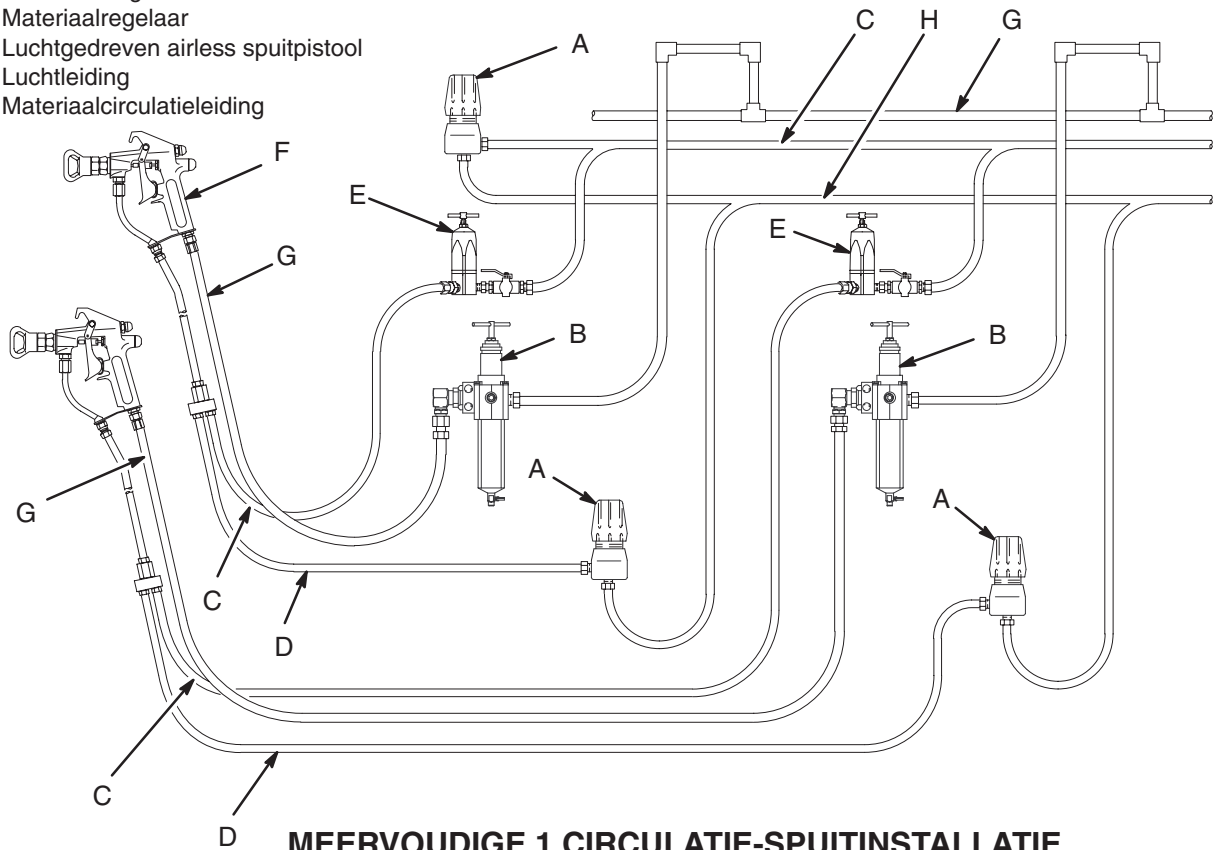
ENKELE CIRCULATIE-SPUITINSTALLATIE

Afb. 1

06865

VERKLARING

- A Tegendrukregelaar
- B Luchtfilter/regelaar
- C Aanvoerleiding materiaal
- D Retourleiding materiaal
- E Materiaalregelaar
- F Luchtgedreven airless spuitpistool
- G Luchtleiding
- H Materiaalcirculatieleiding



MEERVOUDIGE 1 CIRCULATIE-SPUITINSTALLATIE

Afb. 2

06866

Bediening

Drukontlastingsprocedure

WAARSCHUWING



INJECTIEGEVAAR

Om te voorkomen dat het systeem per ongeluk start of gaat spuiten, moet de systeemdruk handmatig worden ontlast.

Vloeistof die onder hoge druk staat kan door de huid heen worden geïnjecteerd en ernstig letsel veroorzaken. Om het risico van een ernstig letsel te verminderen door de druk van het materiaal, door rondspattend materiaal of door bewegende onderdelen moet u altijd de **Drukontlastingsprocedure** volgen, als u:

- leest dat de druk moet worden ontlast,
- ophoudt met spuiten,
- het systeem of een deel van het apparaat nakijkt of er onderhoud aan pleegt,
- een spuittip aanbrengt of reinigt.

1. Vergrendel het pistool met de veiligheidspal.
2. Sluit de zelfontlastende luchtkraan (moet in het systeem aanwezig zijn).
3. Ontgrendel de veiligheidspal van het spuitpistool.
4. Houd een metalen deel van het pistool stevig tegen de zijkant van een gearde metalen bak en haal de trekker van het pistool over om de druk te ontlasten.

5. Vergrendel het pistool met de veiligheidspal.
6. Draai het aftapventiel open (vereist in uw systeem) en zorg dat u een opvangbak klaar heeft staan om de afgetapte vloeistof op te vangen.
7. Laat de aftapkraan open staan, zolang u het spuitstelsel niet weer gaat gebruiken.

*Als u vermoedt dat de spuittip of de slang verstopt is, of dat de druk niet volledig ontlast is na het uitvoeren van bovengenoemde stappen, draai dan **heel langzaam** de borgmoer van de tipbeschermer, of de slangkoppeling iets los, en laat de druk geleidelijk ontsnappen. Draai de moer daarna pas geheel los. Verwijder dan de verstopping uit de tip of de slang.*

Het reduceerventiel afstellen

De tegendrukregelaar regelt de druk vóór de regelaarinlaat.

*Voor het afstellen van het reduceerventiel draait u eerst de stelknop naar buiten tot er geen veerspanning meer is. Draai daarna de knop *met de wijzers van de klok mee* om de veer te spannen.*

Voor de beste spuitcombinatie en goede circulatie moet u zowel de luchtdruk naar de pomp als de tegendruk regelaar goed afstellen.

Noteer de instellingen van de regelaar en de luchtdruk om ze later weer opnieuw goed te kunnen zetten. De regelaarcilinder is daartoe aan de buitenkant voorzien van de tekens 1 t/m 8.

Onderhoud

WAARSCHUWING

GEVAAR VAN SCHEUREN VAN ONDERDELEN



Om het risico van ernstige verwonding te verminderen, zoals door binnendringen van materiaal in de huid, of door materiaal

dat in de ogen of op de huid spat, moet u *altijd* de **Druk-ontlastingsprocedure** op blz. 7 volgen voordat u het systeem afstelt, schoonmaakt of repareert, of voordat u het reduceerventiel uit het systeem verwijdert.

Het systeem **nooit** onder druk zetten wanneer de stelknop van het drukreducerventiel is verwijderd.

Verwijder de stelknop **nooit** als er druk op het systeem staat.

Doorspoelen

Spoel ook het materiaalreducerventiel wanneer de rest van het systeem gespoeld wordt. Open *vóór* het spoelen het reduceerventiel door de stelknop *linksom* te draaien tot de veer ontspannen is.

OPMERKING: Laat geen verf of oplosmiddel lange tijd in het systeem zitten. Er kan materiaal opdrogen op de zuiger, waardoor lekkage aan de zuigerpakking ontstaat. Indien lekkage optreedt moet het reduceerventiel uit elkaar worden genomen en gereinigd.

Schoonmaken

Regelmatige reiniging en controle, en smering van de regelaar zijn nodig om de goede werking van de regelaar te verzekeren.

1. Open de regelaar en volg de **Druk-ontlastingsprocedure** op blz. 7.
2. Verwijder het de tegendrukregelaar uit het systeem.
3. Haal de regelaar uit elkaar en zie daarbij de onderdelentekening op blz. 9. Reinig en controleer alle onderdelen.

VOORZICHTIG

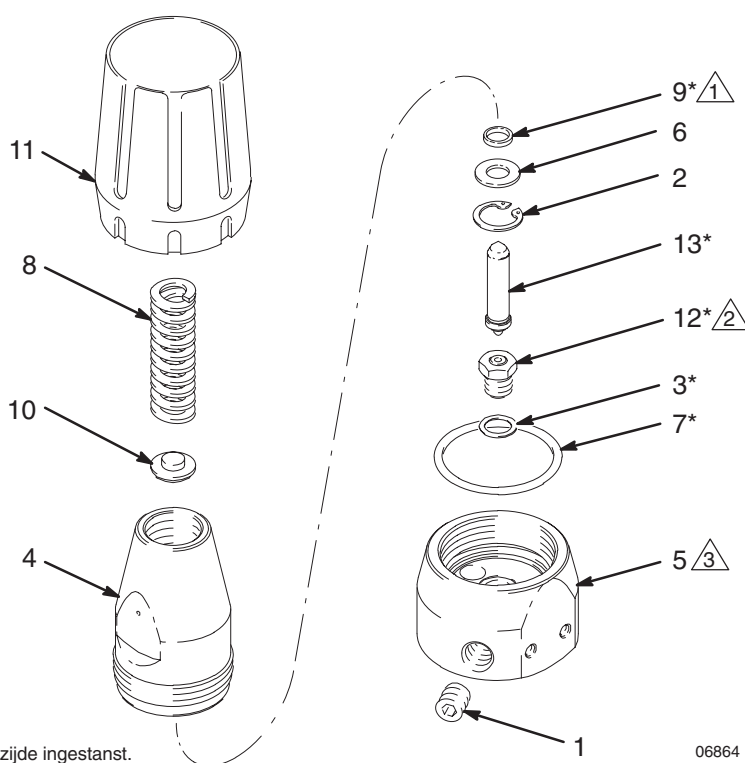
Wees extra voorzichtig met de delen van de zuiger (13) en de zitting (12) die gemaakt zijn van hard carbid. Beschadiging zal gebrekkige werking en lekkage tot gevolg hebben.

Repareren

De referentienummers waarbij een sterretje staat (bijv. 3*) zitten in de herstelsets die afzonderlijk kunnen worden aangeschaft. Bestel herstelset 220135 voor modellen 206819 en 222405. Bestel herstelset 239000 voor model 238926. Zie blz. 9.

1. Vet de zuigerpakking (9*), de zuiger (13*) en de veerhouder (10) in met vet op lithiumbasis.
2. Zet de sluitring (6) op het puntige uiteinde van de zuiger (13*).
3. Plaats de pakking (9*), met de lippen naar beneden, over het puntige einde van de zuiger (13*) en tegen de sluitring (6).
4. Schuif de zuiger (13*) in de onderkant van de cilinder (4) en werk hem voorzichtig op zijn plaats.
5. Zet de overige onderdelen weer in elkaar in omgekeerde volgorde als bij de demontage. Controleer goed of de pakking (3*) en de O-ring (7*) op hun plaats zitten. Draai de zitting van de regelaar (12*) in het huis (5) aan tot 20 tot 22 N.m. Door te vast aandraaien kan de zeskant van de zitting afbreken.

Onderdelen



1 Aanbrengen met lippen omlaag.

2 Aandraaien tot 20 tot 22 N.m.

3 Model- en serienummer staan in de onderzijde ingestanst.

06864

Model 206819, serie F

Model 222405, serie B

Model 238926, serie A

Ref nr.	Onder-deelnr.	Omschrijving	Aantal
1	100721	PLUG, buis; zeskantibus; 1/4 npt	2
2	101954	BORGRING, int.; 19 mm (0,75 in.) huisdiam.; vercadmiumd	1
3*	150670	PAKKING; koper	1
4	166982	CILINDER, regelaar	1
5	177124	HUIS, regelaar	1
6	171885	SLUITRING, extra; acetaal homopolymeer	1
7*	166985	O-RING; PTFE	1
8	166986	VEER, spiraaldruk; met gele kleurcode (alleen model 206819)	1
	501511	VEER, spiraaldruk; met blauwe kleurcode (alleen model 222405)	1
9*	111796	PAKKING, "U"-type; PTFE	1
10	166988	VEERHOUDER	1
11	167443	STELKNOP	1
12*	204523	ZITTING, regelaar	1
13*	238932	ZUIGER, regelaar	1

Ref nr.	Onder-deelnr.	Omschrijving	Aantal
1	101970	PLUG, buis; zeskantibus; 1/4 npt	2
2	113751	BORGRING, int.; 19 mm (0,75 in.) huisdiam.; roestvrij staal	1
3*	189817	PAKKING; acetaalhomopolymeer	1
4	191840	CILINDER, regelaar	1
5	191841	HUIS, regelaar	1
6	171885	SLUITRING, extra; acetaal homopolymeer	1
7*	166985	O-RING; PTFE	1
8	166986	VEER, spiraaldruk; met gele kleurcode	1
9*	111796	PAKKING, "U"-type; PTFE	1
10	166988	VEERHOUDER	1
11	167443	STELKNOP	1
12*	238933	ZITTING, regelaar	1
13*	238932	ZUIGER, regelaar	1

* Deze onderdelen zitten in reparatieset 239000, die los kan worden gekocht.

* Deze onderdelen zitten in reparatieset 220135, die los kan worden gekocht.

Toebehoren

Gebruik alleen originele onderdelen en toebehoren van Graco

Materiaalmanometers

Aan te sluiten aan de extra uitgangspoort van de regelaar.
Met 51 mm (2 inch) wijzerplaat.

102397 0–21 MPa (0–207 bar)
1/4 npt(u) aansluiting middenachter

101696 0–7 MPa (0–70 bar)
1/4 npt(u) aansluiting onderin

501511

Standaard op model 222405.
Voor het ombouwen van model 206819 naar een bereik van 0–7 MPa (0–70 bar).
Blauwe kleurcode.

166986

Standaard op model 206819.
Voor het ombouwen van 222405 naar een bereik van 14–21 MPa (138–207 bar).
Gele kleurcode.

UHMW Polyethyleen U-type pakking 108317 (zit in reparatieset 220135)

Te gebruiken bij schurende materialen, komt in de plaats van 111796 (ref. nr. 9).

OPMERKING: Veer 166986 (meegeleverd bij model 206819) wordt aanbevolen voor 14–21 MPa (138–207 bar).

Drukveren

501510 Voor het ombouwen van beide modellen naar een bereik van 7–21 MPa (70–138 bar).
Rode kleurcode.

Technische gegevens

Categorie	Gegevens
Maximum materiaalindrukt	21 MPa (207 bar)
Geregeld drukbereik materiaal	<i>Modellen 206819 en 238926:</i> 7–21 MPa (70–207 bar) <i>Model 222405:</i> 0–7 MPa (0–70 bar)
Normaal vooringesteld fabrieks bereik	<i>Modellen 206819 en 238926:</i> 14–21 MPa (138–207 bar) <i>Model 222405:</i> 3.4–7 MPa (34–70 bar)
Maximum doorstroming	13,25 liter/min bij materiaal van 70 cps bij 23°C
Materiaalinlaat	1/4 npt(i)
Materiaaluitlaat (twee)	1/4 npt(i)
Onderdelen die met materiaal in aanraking komen	<i>Modellen 206819 en 222405:</i> wolframcarbide, PTFE, acetaal homopolymeer, cadmium en verzinkt staal, roestvrij staal, en verchroomd roestvrij staal <i>Model 238926:</i> roestvrij staal, wolframcarbide, PTFE, acetaal homopolymeer
Registratienummer in Canada (CRN): Alberta – 0C4155.2 Ontario – 0C4874.5	<i>Modellen 206819 en 238926</i>

Standaard Graco-garantie

Graco garandeert dat alle in dit document genoemde apparatuur, voorzover die door Graco is gefabriceerd en de naam Graco erop vermeld staat, op de datum van verkoop door een geautoriseerde Graco-dealer voor gebruik door de oorspronkelijke koper, vrij is van materiaal- en fabricagefouten. Met uitzondering van speciale, uitgebreide, of beperkte garantie zoals gepubliceerd door Graco, zal Graco, gedurende een periode van twaalf maanden na verkoopdatum, elk onderdeel van de apparatuur dat naar het oordeel van Graco gebreken vertoont herstellen of vervangen. Deze garantie geldt alleen indien de apparatuur is geïnstalleerd, gebruikt en onderhouden in overeenstemming met de door Graco schriftelijk verstrekte aanbevelingen.

Normale slijtage en veroudering, of slecht functioneren, beschadiging of slijtage veroorzaakt door onjuiste installatie, verkeerde toepassing, slijpend materiaal, corrosie, onvoldoende of onjuist uitgevoerd onderhoud, nalatigheid, ongeval, eigenmachtige wijzigingen aan de apparatuur, of het vervangen van Graco-onderdelen door onderdelen van andere herkomst, vallen niet onder de garantie en Graco is daarvoor niet aansprakelijk. Graco is ook niet aansprakelijk voor slecht functioneren, beschadiging of slijtage veroorzaakt door de onverenigbaarheid van Graco-apparatuur met constructies, toebehoren, apparatuur of materialen die niet door Graco geleverd zijn, en ook niet voor ondeugdelijk ontwerp, fabricage of onderhoud van constructies, toebehoren, apparatuur of materialen die niet door Graco geleverd zijn.

Deze garantie wordt verleend onder de voorwaarde dat de apparatuur waarvan de koper stelt dat die een defect vertoont gefrankeerd wordt verzonden naar een erkende Graco-dealer opdat de aanwezigheid van het beweerde defect kan worden geverifieerd. Indien het beweerde defect inderdaad wordt vastgesteld zal Graco de defecte onderdelen kosteloos herstellen of vervangen. De apparatuur zal gefrankeerd worden teruggezonden naar de oorspronkelijke koper. Indien bij de inspectie geen materiaal- of fabricagefouten worden geconstateerd, dan zullen de herstellingen worden uitgevoerd tegen een redelijke vergoeding, in welke vergoeding de kosten van onderdelen, arbeid en vervoer begrepen kunnen zijn.

DEZE GARANTIE IS EXCLUSIEF, EN TREEDT IN DE PLAATS VAN ENIGE ANDERE GARANTIE, UITDRUKKELIJK OF IMPLICIET, DAARONDER MEDEBEGREPEN MAAR NIET BEPERKT TOT GARANTIES BETREFFENDE VERKOOPBAARHEID OF GESCHIKTHEID VOOR EEN BEPAALDE TOEPASSING.

Gracos enige verplichting en de enige verhaalsmogelijkheid van de koper in geval van een inbreuk op de garantie is hetgeen hierboven is beschreven. De koper gaat ermee akkoord dat geen andere verhaalsmogelijkheid (daarin medebegrepen, maar niet beperkt tot vergoeding van incidentele schade of van vervolgschade door winstderving, gemiste verkoopopbrengsten, letsel aan personen of materiële schade, of welke andere incidentele verliezen of vervolgv verliezen dan ook) aanwezig is. Elke klacht wegens inbreuk op de garantie moet binnen twee (2) jaar na aankoopdatum worden kenbaar gemaakt.

Graco geeft geen garantie en wijst elke impliciete garantie af betreffende verkoopbaarheid of geschiktheid voor een bepaalde toepassing, met betrekking tot toebehoren, apparatuur, materialen of componenten die Graco geleverd, maar niet vervaardigd heeft. Deze onderdelen die door Graco geleverd, maar niet vervaardigd zijn (zoals elektromotoren, schakelaars, slangen, etc.), zijn onderworpen aan de garantie, indien verleend, van de fabrikant ervan. Graco zal aan de koper redelijke ondersteuning verlenen bij het aanspraak maken op deze garanties.

Graco is in geen geval aansprakelijk voor indirecte, incidentele of speciale schade of gevolgschade die het gevolg is van het feit dat Graco zulke apparatuur heeft geleverd, of van de uitrusting, de werking, of het gebruik van producten of andere goederen op deze wijze verkocht, ongeacht of die ontstaat door inbreuk op een contract, inbreuk op garantie, nalatigheid van Graco, of anderszins.

FOR GRACO CANADA CUSTOMERS

The parties acknowledge that they have required that the present document, as well as all documents, notices and legal proceedings entered into, given or instituted pursuant hereto or relating directly or indirectly hereto, be drawn up in English. Les parties reconnaissent avoir convenu que la rédaction du présent document sera en Anglais, ainsi que tous documents, avis et procédures judiciaires exécutés, donnés ou intentés à la suite de ou en rapport, directement ou indirectement, avec les procédures concernées.

Alle teksten en illustraties in dit document geven de laatst bekende productinformatie op het moment van publicatie weer. Graco behoudt zich het recht voor om op ieder moment wijzigingen aan te brengen zonder voorafgaande kennisgeving.

Verkoopkantoren: Minneapolis, MN; Plymouth.
Kantoren in buitenland: België; China; Japan; Korea

**GRACO N.V.; Industrierrein — Oude Bunders;
Slakweidestraat 31, 3630 Maasmechelen, Belgium
Tel.: 32 89 770 700 – Fax: 32 89 770 777**

GEDRUKT IN BELGIE 306860 04/01