

HØYTRYKKS VÆSKELINJE

Kuleventiler, tilbakeslagsventiler og svivler

306861N

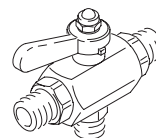
Rev. AH



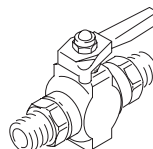
Viktige sikkerhetsinstruksjoner

Les alle advarsler og instruksjoner i denne håndboken.

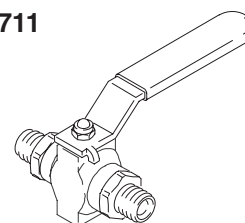
Ta vare på disse instruksjonene.



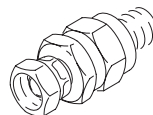
Modell 214711



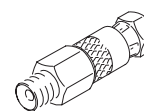
Modell 210657



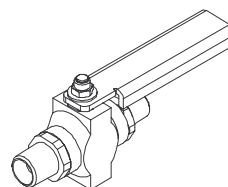
Modell 238635



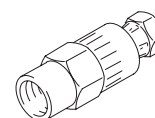
Modell 206831



Modell 239663



Modell 239280



Modell 214925

KJENT KVALITET, LEDENDE TEKNOLOGI.

GRACO N.V.; Industrieterrein — Oude Bunders;
Slakweidestraat 31, 3630 Maasmechelen, Belgium

©COPYRIGHT 1993, GRACO INC.

Innhold

Modeller	2
Advarsler	5
Funksjon/service av kuleventil	6
Toveis ventil – deler	8
Enveis ventil – deler	8
Tilbakeslagsventil - deler	16
Svivel – deler	17
Graco Standard Garanti	18

Modeller

Toveis lederventil

Maksimalt arbeidstrykk: 35 MPa, (350 bar)

Del nr.	Serie	Gjengestr.	Tetninger
214711	A	1/4 npt(mbe)	fluoroelastomer

Enveis kuleventiler

Maksimalt arbeidstrykk: 51 MPa, (510 bar)

Del nr.	Serie	Gjengestr.	Tetninger
237303	A	1/4 npt(mbe)	PEEK
237304	A	3/8 npt(mbe)	PEEK

Enveis kuleventiler, ekstra kraftige

Maksimalt arbeidstrykk: 35 MPa, (350 bar)

Del nr.	Serie	Gjengestr.	Tetninger
235573	A	3/8 npt(m) en ende	fluoroelastomer med karbidsete
237469	A	3/8 npt(m) x 1/4 npt(m)	fluoroelastomer med karbidsete
238967	C	3/8 npt(m) x 3/8 npt(m)	PTFE med PEEK sete
239280	A	1/4 npt(m) x 1/4 npt(m)	fluoroelastomer med karbidsete

Enveis kuleventiler

Maksimalt arbeidstrykk: 35 MPa, (350 bar)

Del nr.	Serie	Gjengestr.	Tetninger
210657	B	1/4 npt(mbe)	fluoroelastomer
210658	B	3/8 npt(mbe)	fluoroelastomer
210659	B	3/8 x 1/4 npt(mbe)	fluoroelastomer
214037	B	1/4 npt(mbe)	PTFE
218901	A	1/4 nps(m) x 3/4 unf-2a	PTFE
223959	A	3/8 x 1/4 npt(mbe)	PTFE
223960	A	3/8 npt(mbe)	PTFE
224441	A	3/8 npt(m) en ende	fluoroelastomer
235992	A	3/8 x 1/4 npt(mbe)	PTFE, rustfritt stål
238612	A	3/8 npt(mbe)	fluoroelastomer
238635	A	1/4 npt(mbe)	fluoroelastomer
238694	A	3/8 npt(mbe)	PTFE, rustfritt stål
239018	A	1/4 npt(mbe)	PTFE, rustfritt stål
240410	A	3/8 npt(mbe)	PTFE, rustfritt stål
240411	A	1/4 npt(mbe)	PTFE, rustfritt stål
248271	A	1/4 npt(mbe)	PTFE, rustfritt stål

Modeller

Svivler

Maksimalt arbeidstrykk: 51 MPa, (510 bar)

Del nr.	Serie	Gjengestr.	Tetninger
236987	B	1/4 npsm(f) x 1/4 npsm(m) svivel	PTFE

Svivler

Maksimalt arbeidstrykk: 35 MPa, (350 bar)

Del nr.	Serie	Gjengestr.	Tetninger
214925	–	3/8 npt(f) x 1/4 npsm(f) svivel	Lær
214926	–	3/8 npt(f) x 1/2 npsm(f) svivel	Lær

Tilbakeslagsventiler

Maksimalt arbeidstrykk: 21 MPa, (210 bar)

Del nr.	Serie	Gjengestr.	Tetninger
206831	–	3/8 npt(m) x 3/8 npsm(f) svivel	Nitrilgummi
206833	–	3/8 npt(m) x 3/8 npsm(f) 90° svivel	Nitrilgummi
206962	–	3/8 npt(mbe)	Nitrilgummi

Svivler

Maksimalt arbeidstrykk 3600 psi (25 MPa, 250 bar)

Del nr.	Serie	Gjengestr.	Tetninger
239663	–	1/4 npt(m) x 1/4 npsm(f) svivel	Lær
223341	B	1/4 npt(m) x 1/4 npsm(f) svivel	PTFE

Symboler

Advarselsymbol



Dette symbolet advarer deg om fare for alvorlige skader eller livsfare hvis du ikke følger disse instruksjonene.

“Forsiktig” symbol



Dette symbolet advarer deg om at utstyret kan skades eller ødelegges hvis du unnlater å følge disse instruksjonene.

! ADVARSEL



INSTRUKSJONER

FARE VED FEIL BRUK AV UTSTYRET

Feil bruk av utstyret kan forårsake at det sprenges eller svikter, og du kan bli alvorlig skadet som resultat.

- Dette utstyret er kun beregnet til profesjonelt bruk.
- Les alle bruksanvisninger, merker og etiketter før utstyret tas i bruk.
- Dette utstyret må kun brukes til sitt tiltenkte formål. Ta kontakt med din Graco forhandler hvis du er i tvil.
- Dette utstyret må ikke endres eller modifiseres.
- Utstyret skal sjekkes hver dag. Deler med slitasje eller skader må skiftes snarest. Høytrykkskupperinger må ikke repareres. Hele slangen må byttes ut.
- Bruk aldri høyere trykk enn det maksimale arbeidstrykket som gjelder for den svakeste delen i systemet. Det maksimale arbeidstrykket for dette utstyret er gitt i tabellene på side 3 og 4.
- Alle væsker og løsemidler som brukes må være kjemisk forenlig med de “våte” delene i systemet. Se under **Tekniske data** i alle instruksjonsbøker som tilhører utstyret. Les advarslene som er gitt av væskeprodusenten.
- Hold deg alltid orientert om alle lokale bestemmelser og forskrifter som gjelder brann, elektrisitet og sikkerhet.



VÆSKEINJEKSJONSFARE

Sprut fra pistolen, lekkasjer eller ødelagte komponenter kan injisere væske inn i kroppen og forårsake meget alvorlige skader som kan nødvendiggjøre amputasjon. Væskesprut i øynene eller på huden kan også føre til alvorlige skader.

- Væske sprøytet inn under huden kan se ut som et vanlig sår, men det er en meget alvorlig skade. **Søk kirurgisk behandling øyeblikkelig.**
- Hold hendene unna enden på tappekranen når den åpnes.
- Forsøk aldri å stoppe eller forhindre lekkasjer med hånden, kroppen, hansker eller filler.
- Utfør **trykkavlastningsprosedyren** på side 6, før utstyret rengjøres, sjekkes eller vedlikeholdes.
- Alle koblinger må skrues godt fast før utstyret tas i bruk.
- Maleslanger må ha en spiralbeskytter i begge ender som beskytter mot at slangen sprenges som resultat av at den har fått en knekk eller bøy nær kupperingene.

Funksjon/service av kuleventil

Trykkavlastningsprosedyre

ADVARSEL



INJEKSJONSFARE

Trykket i systemet må avlastes manuelt for å forhindre at sprøyten starter av seg selv og begynner å sprøyte ved et uhell. Væske under høyt trykk kan sprøytes inn under huden og forårsake alvorlige skader. Risikoen for at du pådrar deg skade som resultat av væskeinjeksjon, væskesprut eller bevegelige deler, vil bli redusert hvis du alltid følger Trykkavlastningsprosedyren når du:

- blir bedt om å avlaste trykket,
- stopper utdelingen,
- undersøker eller utfører vedlikehold på noen del av utstyret,
- eller monterer eller renser sprøyteanordningene.

1. Sett på avtrekkersikringen og alle andre sikkerhetslåser på utstyret.
2. Slå av strømtilførselen til pumpen.
3. Ta av avtrekkersikringen og trekk inn avtrekkeren for å avlaste trykket.
4. Sett på avtrekkersikringen og åpne tappekranene i systemet (systemene) sakte. Hold hendene unna enden på tappekranen når den åpnes.
5. La tappekranen(e) stå åpen helt til du er klar til å bruke systemet igjen.

ADVARSEL

Toveis lederventilene må kun brukes som PÅ/AV ventiler. De må aldri brukes til å "kvele" væskestrømmen med, da dette vil føre til rask slitasje på ventilen. En slitt ventil kan utvikle lekkasje eller den blir ikke stående i den stillingen (drift/tømming) som den ble satt i, slik at væske under høyt trykk kan slippe uventet inn i den lukkede delen av systemet. Dette faremomentet kan resultere i væskeinjeksjon eller væskesprut i øynene eller på huden.

Hvis kommer væske inn i den lukkede delen av systemet, eller hvis ventilhendelen er løs eller hvis den ikke holder seg i stilling, må ventilen skiftes ut snarest.

Toveis lederventil

Toveis lederventilen brukes til å lede væske under høyt trykk i en av to retninger. Den er vanligvis brukt i oppvarmede sirkulasjonssystemer for å tappe ut innelåst luft og for å lede ubrukt, oppvarmet væske tilbake til pumpen. Den kan også brukes i systemer med flere pistoler.

Væskelinjen kobles til 1/4 in. npt(m) inntaket (merket "IN"). Væsken ledes til det ene eller det andre uttaket ved å dreie armen i ønsket strømningsretning.

Enveis ventiler

Enveisventilene brukes som tappekraner til å avlaste væske-trykk i sprøytesystemer. Ventilen åpnes ved å dreie armen slik at den er parallell med ventilhuset. Armen dreies 90° mot ventilhuset for å stenge av væskestrømmen.

Service av ventiler

Utfør trykkavlastningsprosedyren til venstre. Ta ventilen ut og demonter den. Rens delene og sjekk om de har slitasje eller skader. Skift ut der det er nødvendig.

FORSIKTIG

O-ringer av fluoroelastomer må ikke vaskes i ketonfortynningsmidler, da denne typen fortynningsmiddel er skadelig for o-ringene.

Smør o-ring tetningene og alle gjenger med et litumbasert smørefett. Ventilen monteres i motsatt rekkefølge til demonterings rekkefølgen. (se deleetegningen som gjelder for din modell). Når armen monteres på ventilen, er det viktig å sjekke at hullet i kulen vender i armens retning.

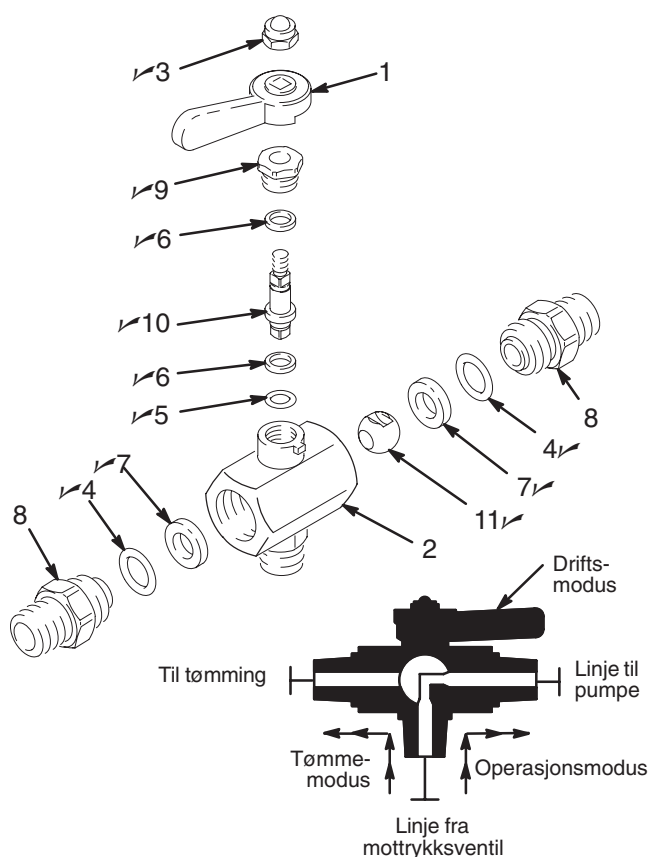
Toveis ventil - deler

Modell 214711

Maksimalt arbeidstrykk: 35 MPa, (350 bar)
1/4 npt(mbe), fluoroelastomer tetninger

REF NR.	DEL NR.	BESKRIVELSE	ANT.
1	206970	ARM, ventil	1
2	214710	HUS, ventil	1
3✓	102310	MUTTER, sekskant; nylonbelagt; nr. 10-32	1
4✓	110241	TETNING, o-ring; fluoroelastomer standard	2
	104892	TETNING, o-ring; PTFE valgfri	2
5✓	110242	TETNING, o-ring; fluoroelastomer standard	1
	104893	TETNING, o-ring; PTFE valgfri	1
6✓	164900	SKIVE, flat, nylon	2
7✓	172094	SETE, kule, nylon	2
8	165274	BOLT, ventil; 1/4 npt(m)	2
9✓	165964	MUTTER, pakning	1
10✓	166696	SPINDEL, ventil	1
11✓	167008	KULE, ventil	1

✓ Ha disse delene på lager for å redusere dødtid.



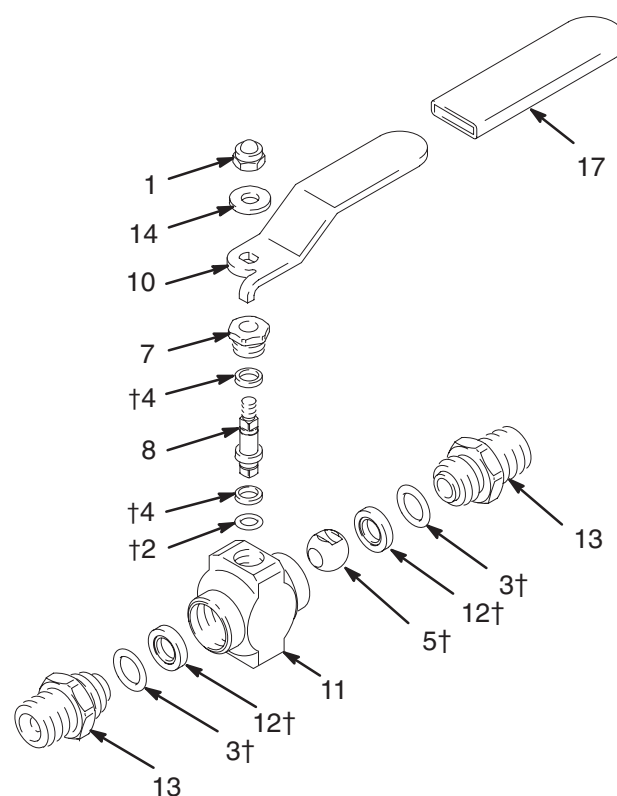
Enveis ventil - deler

Modell 238967, serie C

Maksimalt arbeidstrykk: 35 MPa, (350 bar)
3/8 npt(m) x 3/8 npt(m), PTFE tetninger, PEEK seter

REF NR.	DEL NR.	BESKRIVELSE	ANT.
1	102310	MUTTER, sekskant; nylonbelagt; nr. 10-32	1
2†	104893	TETNING, o-ring; PTFE	1
3†	104892	TETNING, o-ring; PTFE	2
4†	164900	SKIVE, flat, nylon	2
5†	188745	KULE, ventil	1
7	165964	MUTTER, pakning	1
8	188742	SPINDEL, ventil	1
10	190180	ARM, ventil	1
11	188828	HUS, ventil	1
12†	190179	SETE, kule	2
13	188743	NIPPEL, 3/8 npt(m)	2
14	112776	SKIVE, flat	1
17	112907	GREP, hendel	1

† Disse delene er inkludert i reparasjonssettet 240147, som kan kjøpes separat.



Enveis ventil - deler

Modell 237303, serie A

Maksimalt arbeidstrykk: 51 MPa, (510 bar)

1/4 npt(mbe); PEEK tetninger

Modell 237304, serie A

Maksimalt arbeidstrykk: 51 MPa, (510 bar)

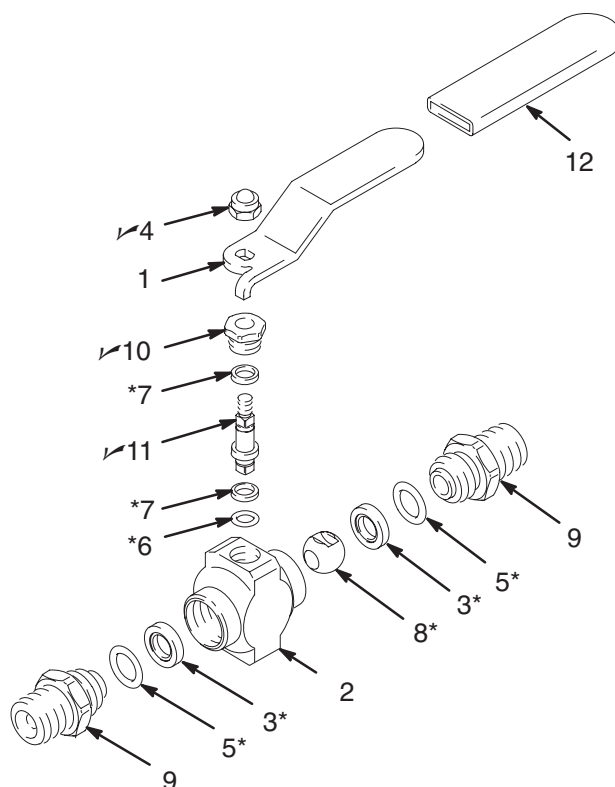
3/8 npt(mbe), PEEK tetninger

REF

NR.	DEL NR.	BESKRIVELSE	ANT.
1	190180	ARM, ventil	1
2	178743	HUS, ventil	1
3*	190179	SETE, kule, PEEK	2
4✓	102310	MUTTER, sekskant; nylonbelagt; nr. 10-32	1
5*	104892	TETNING, o-ring; PTFE	2
6*	104893	TETNING, o-ring; PTFE	1
7*	164900	SKIVE, flat, nylon	2
8*	178746	KULE, ventil	1
9	165274	BOLT, ventil; 1/4 npt(m) modell 237303	2
	165599	BOLT, ventil; 3/8 npt(m) modell 237304	2
10✓	165964	MUTTER, pakning	1
11✓	178745	SPINDEL, ventil	1
12	112907	GREP, hendel	1

* Disse delene er inkludert i reparasjonssettet 237917, som kan kjøpes separat.

✓ Ha disse delene på lager for å redusere dødtid.



Modell 238612, serie A

Maksimalt arbeidstrykk: 35 MPa, (350 bar)

3/8 npt(mbe), fluoroelastomer tetninger

Modell 238635, serie A

Maksimalt arbeidstrykk: 35 MPa, (350 bar)

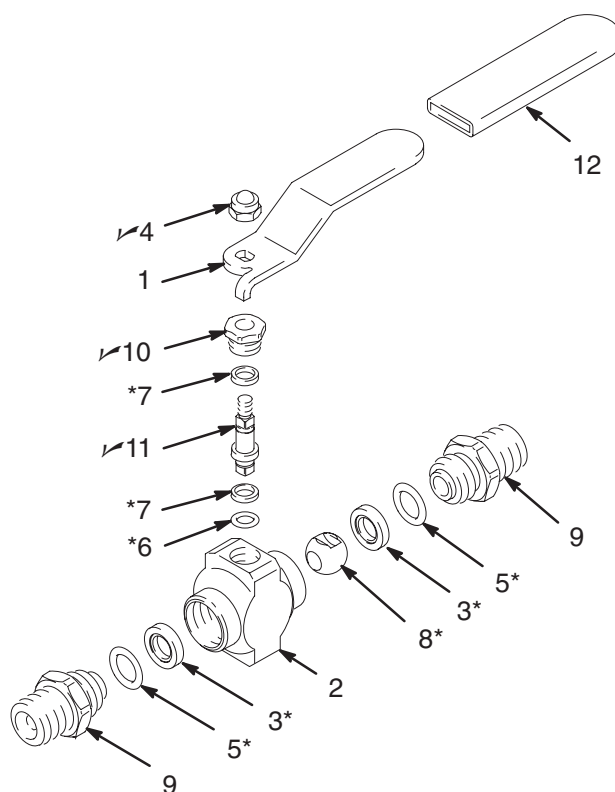
1/4 npt(mbe), fluoroelastomer tetninger

REF

NR.	DEL NR.	BESKRIVELSE	ANT.
1	190180	ARM, ventil	1
2	178743	HUS, ventil	1
3*	172094	SETE, kule, nylon	2
4✓	102310	MUTTER, sekskant; nylonbelagt; nr. 10-32	1
5*	110241	TETNING, o-ring; fluoroelastomer	2
6*	110242	TETNING, o-ring; fluoroelastomer	1
7*	164900	SKIVE, flat, nylon	2
8*	178746	KULE, ventil	1
9	165599	BOLT, ventil; 3/8 npt(m) modell 238612	2
	165274	BOLT, ventil; 1/4 npt(m) modell 238635	2
10✓	165964	MUTTER, pakning	1
11✓	178745	SPINDEL, ventil	1
12	112907	GREP, hendel	1

* Disse delene er inkludert i reparasjonssettet 217559, som kan kjøpes separat.

✓ Ha disse delene på lager for å redusere dødtid.



Enveis ventil - deler

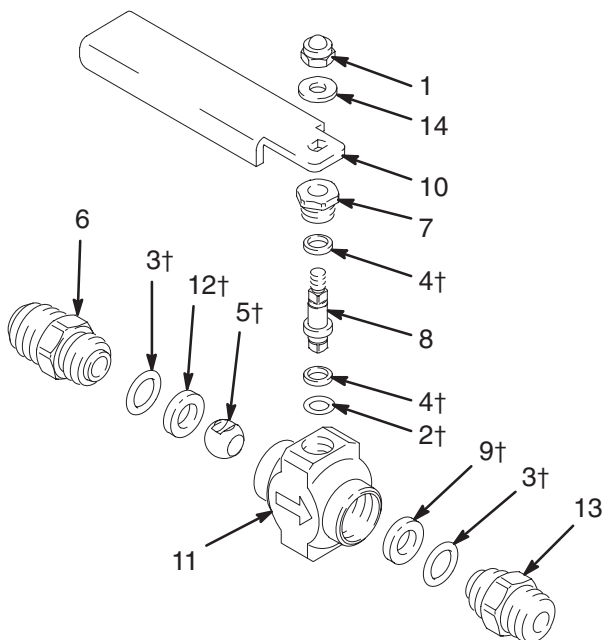
Modell 237469, serie A

Maksimalt arbeidstrykk: 35 MPa, (350 bar)

3/8 npt(m) x 1/4 npt(m), fluoroelastomer tetninger, karbidseter

REF NR.	DEL NR.	BESKRIVELSE	ANT.
1	102310	MUTTER, sekskant; nylonbelagt; nr. 10-32	1
2†	110242	TETNING, o-ring; fluoroelastomer	1
3†	110241	TETNING, o-ring; fluoroelastomer	2
4†	164900	SKIVE, flat, nylon	2
5†	190079	KULE, ventil	1
6	190081	BOLT, ventil; 3/8 npt(m)	1
7	165964	MUTTER, pakning	1
8	187163	SPINDEL, ventil	1
9†	223521	SETE, kule, karbid	1
10	190083	ARM, ventil	1
11	178743	HUS, ventil	1
12†	172094	SETE, kule	1
13	190338	NIPPEL, 1/4 npt(m)	1
14	112776	SKIVE, flat	1

† Disse delene er inkludert i reparasjonssettet 237693, som kan kjøpes separat.



04332

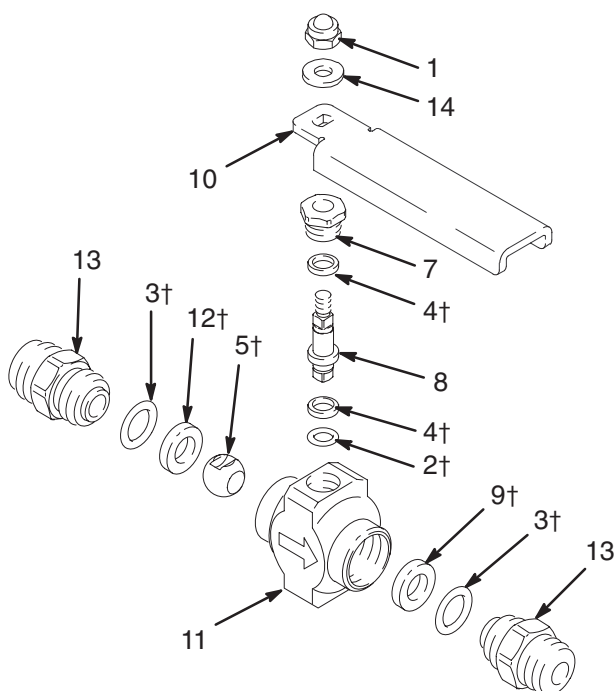
Modell 239280, serie A

Maksimalt arbeidstrykk: 35 MPa, (350 bar)

1/4 npt(m) x 1/4 npt(m), fluoroelastomer tetninger, karbidseter

REF NR.	DEL NR.	BESKRIVELSE	ANT.
1	102310	MUTTER, sekskant; nylonbelagt; nr. 10-32	1
2†	110242	TETNING, o-ring; fluoroelastomer	1
3†	110241	TETNING, o-ring; fluoroelastomer	2
4†	164900	SKIVE, flat, nylon	2
5†	190079	KULE, ventil	1
7	165964	MUTTER, pakning	1
8	187163	SPINDEL, ventil	1
9†	223521	SETE, kule, karbid	1
10	190083	ARM, ventil	1
11	178743	HUS, ventil	1
12†	172094	SETE, kule	1
13	190338	NIPPEL, 1/4 npt(m)	2
14	112776	SKIVE, flat	1

† Disse delene er inkludert i reparasjonssettet 237693, som kan kjøpes separat.



Enveis ventil - deler

Modell 210657, serie B

Maksimalt arbeidstrykk: 35 MPa, (350 bar)
1/4 npt(mbe), fluoroelastomer tetninger

Modell 210658, serie B

Maksimalt arbeidstrykk: 35 MPa, (350 bar)
3/8 npt(mbe), fluoroelastomer tetninger

Modell 223960, serie A

Maksimalt arbeidstrykk: 35 MPa, (350 bar)
3/8 npt(mbe), PTFE tetninger

REF NR.	DEL NR.	BESKRIVELSE	ANT.
1	102310✓	MUTTER, sekskant; nylonbelagt; nr. 10-32	1
2	110242†	TETNING, o-ring; fluoroelastomer modellene 210658 & 210657	1
	104893*	TETNING, o-ring; PTFE modell 223960	1
3	110241†	TETNING, o-ring; fluoroelastomer modellene 210658 & 210657	2
	104892*	TETNING, o-ring; PTFE modell 223960	2
4	164900*†	SKIVE, flat, nylon	2
5	178746*†	KULE, ventil	1
6	165274	BOLT, ventil; 1/4 npt(m) modell 210657	2
	165599	BOLT, ventil; 3/8 npt(m) kun modell 210658 & 223960	2
7	165964✓	MUTTER, pakning	2
8	178745✓	SPINDEL, ventil	1
9	172094*†	SETE, kule, nylon	2
10	178747	ARM, ventil	1
11	178743	HUS, ventil	1

* Disse delene er inkludert i reparasjonssettet 217560, som kan kjøpes separat.

† Disse delene er inkludert i reparasjonssettet 217559, som kan kjøpes separat.

✓ Ha disse delene på lager for å redusere dødtid.

Modell 210659, serie B

Maksimalt arbeidstrykk: 35 MPa, (350 bar)
3/8 npt(m) x 1/4 npt(m), fluoroelastomer tetninger

Modell 223959, serie A

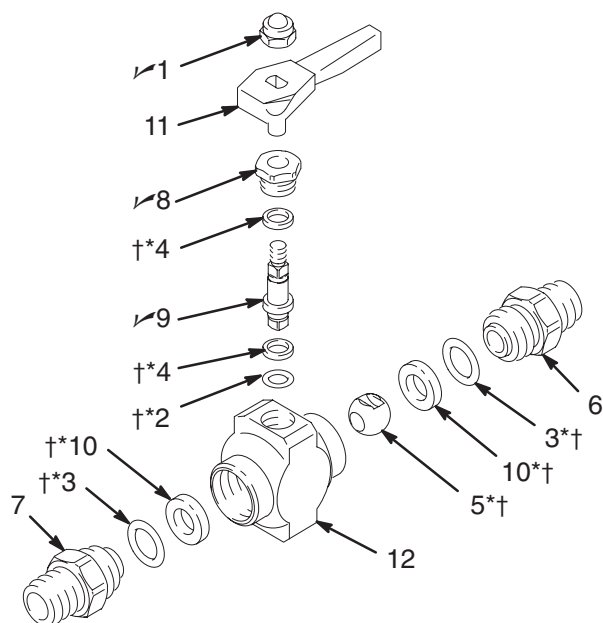
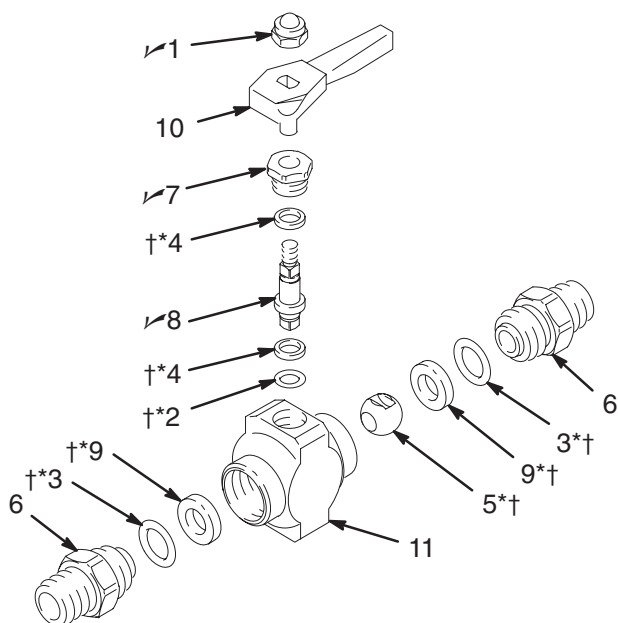
Maksimalt arbeidstrykk: 35 MPa, (350 bar)
3/8 npt(m) x 1/4 npt(m), PTFE tetninger

REF NR.	DEL NR.	BESKRIVELSE	ANT.
1	102310✓	MUTTER, sekskant; nylonbelagt; nr. 10-32	1
2	110242†	TETNING, o-ring; fluoroelastomer modell 210659	1
	104893*	TETNING, o-ring; PTFE modell 223959	1
3	110241†	TETNING, o-ring; fluoroelastomer modell 210659	2
	104892*	TETNING, o-ring; PTFE modell 223959	2
4	164900*†	SKIVE, flat, nylon	2
5	178746*†	KULE, ventil	1
6	165274	BOLT, ventil; 1/4 npt(m)	1
7	165599	BOLT, ventil; 3/8 npt(m)	1
8	165964✓	MUTTER, pakning	1
9	178745✓	SPINDEL, ventil	1
10	172094*†	SETE, kule, nylon	2
11	178747	ARM, ventil	1
12	178743	HUS, ventil	1

* Disse delene er inkludert i reparasjonssettet 217560, som kan kjøpes separat.

† Disse delene er inkludert i reparasjonssettet 217559, som kan kjøpes separat.

✓ Ha disse delene på lager for å redusere dødtid.



Enveis ventil - deler

Modell 238694, serie A

Maksimalt arbeidstrykk: 35 MPa, (350 bar)

3/8 npt(mbe), PTFE tetninger, rustfritt stål

Modell 235992, serie A

Maksimalt arbeidstrykk: 35 MPa, (350 bar)

3/8 npt(m) x 1/4 npt(m), PTFE tetninger, rustfritt stål

Modell 248271, serie A

Maksimalt arbeidstrykk: 35 MPa, (350 bar)

1/4 npt(mbe), PTFE tetninger, rustfritt stål

REF

NR.	DEL NR.	BESKRIVELSE	ANT.
1✓	102310	MUTTER, sekskant; nylonbelagt; nr. 10–32	1
2	104893*†	TETNING, o-ring; PTFE	1
3	104892*†	TETNING, o-ring; PTFE	2
4	164900*†	SKIVE, flat, nylon	2
5	188745*†	KULE, ventil	1
6	188743	BOLT, ventil 3/8 npt(m), modell 238694	1
	188744	1/4 npt(m), modell 235992, 248271	1
7	188743	BOLT, ventil 3/8 npt(m) modell 238694	1
	188744	1/4 npt(m) modell 235992, 248271	1
8✓	165964	MUTTER, pakning	1
9✓	188742	SPINDEL, ventil	1
10	190179†	SETE, kule, nylon modell 238694	2
	172094*	modell 235992, 248271	2
11	178747	ARM, ventil	1
12	188828	HUS, ventil	1

* Disse delene er inkludert i reparasjonssettet 236593, som kan kjøpes separat.

† Disse delene er inkludert i reparasjonssettet 240017, som kan kjøpes separat.

✓ Ha disse delene på lager for å redusere dødtid.

Modell 239018, serie A

Maksimalt arbeidstrykk: 35 MPa, (350 bar)

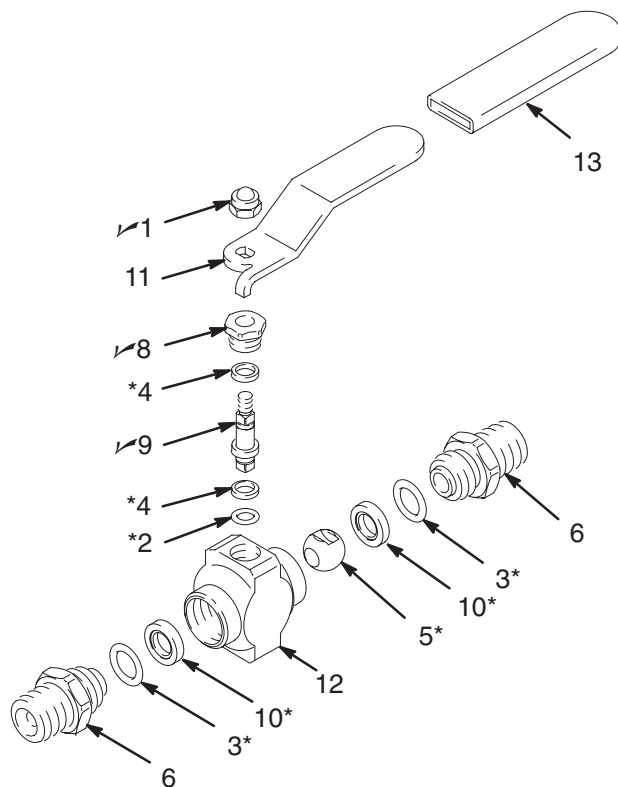
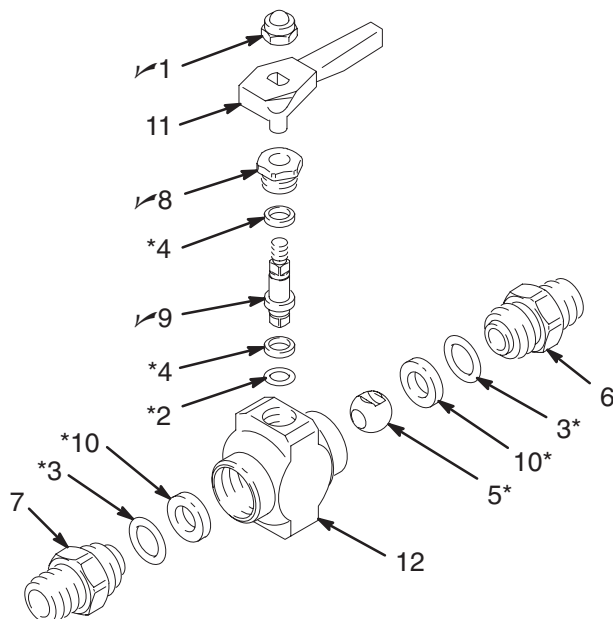
1/4 npt(mbe), PTFE tetninger, rustfritt stål

REF

NR.	DEL NR.	BESKRIVELSE	ANT.
1✓	102310	MUTTER, sekskant; nylonbelagt; nr. 10–32	1
2*	104893	TETNING, o-ring; PTFE	1
3*	104892	TETNING, o-ring; PTFE	2
4*	164900	SKIVE, flat, nylon	2
5*	188745	KULE, ventil	1
6	188744	BOLT, ventil; 1/4 npt(m)	2
8✓	165964	MUTTER, pakning	1
9✓	188742	SPINDEL, ventil	1
10*	172094	SETE, kule, nylon	2
11	190180	ARM, ventil	1
12	188828	HUS, ventil	1
13	112907	GREP, hendel	1

* Disse delene er inkludert i reparasjonssettet 236593, som kan kjøpes separat.

✓ Ha disse delene på lager for å redusere dødtid.



Enveis ventil - deler

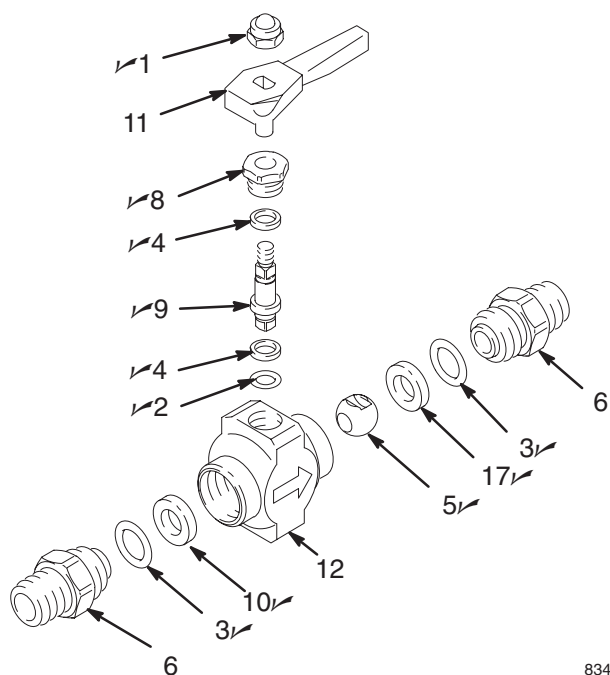
Modell 240410, serie A

Maksimalt arbeidstrykk: 35 MPa, (350 bar)

3/8 npt(mbe), PTFE tetninger, karbid og PEEK seter, rustfritt stål

REF NR.	DEL NR.	BESKRIVELSE	ANT.
1✓	102310	MUTTER, sekskant; nylonbelagt; nr. 10-32	1
2✓	104893	TETNING, o-ring; PTFE	1
3✓	104892	TETNING, o-ring; PTFE	2
4✓	164900	SKIVE, flat, nylon	2
5✓	193797	KULE, ventil	1
6	188743	BOLT, ventil; 3/8 npt(m)	2
8✓	165964	MUTTER, pakning	1
9✓	193798	SPINDEL, ventil	1
10✓	190179	SETE, kule, PEEK	1
11	178747	ARM, ventil	1
12	188828	HUS, ventil	1
17✓	223521	SETE, kule, karbid	1

✓ Ha disse delene på lager for å redusere dødtid.



8346A

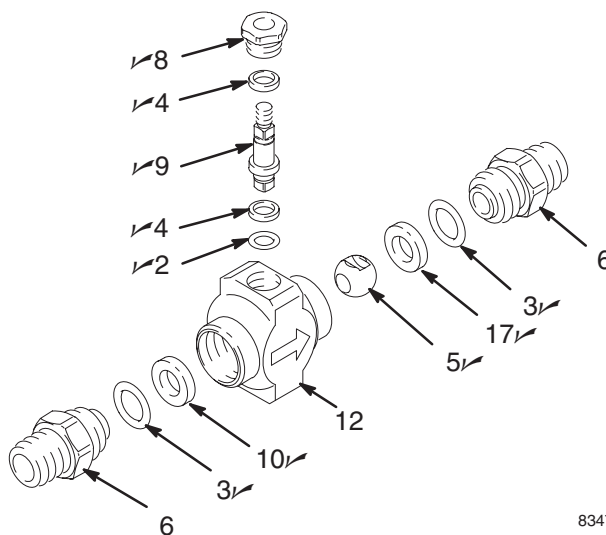
Modell 240411, serie A

Maksimalt arbeidstrykk: 35 MPa, (350 bar)

1/4 npt(mbe), PTFE tetninger, karbid og PEEK seter, rustfritt stål, uten hendel

REF NR.	DEL NR.	BESKRIVELSE	ANT.
2✓	104893	TETNING, o-ring; PTFE	1
3✓	104892	TETNING, o-ring; PTFE	2
4✓	164900	SKIVE, flat, nylon	2
5✓	193797	KULE, ventil	1
6	188744	BOLT, ventil; 1/4 npt(m)	2
8✓	165964	MUTTER, pakning	1
9✓	193798	SPINDEL, ventil	1
10✓	190179	SETE, kule, PEEK	1
12	188828	HUS, ventil	1
17✓	223521	SETE, kule, karbid	1

✓ Ha disse delene på lager for å redusere dødtid.



8347A

Enveis ventil - deler

Modell 218901, serie A

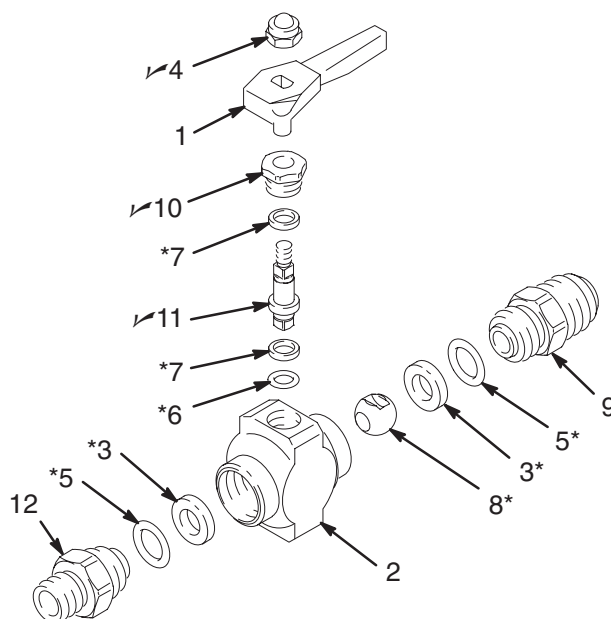
Maksimalt arbeidstrykk: 35 MPa, (350 bar)

1/4 npsm(m) x 3/4-16 unf-2a, PTFE tetninger

REF NR.	DEL NR.	BESKRIVELSE	ANT.
1	178747	ARM, ventil	1
2	178743	HUS, ventil	1
3*	172094	SETE, kule, nylon	2
4✓	102310	MUTTER, sekskant; nylonbelagt; nr. 10-32	1
5*	104892	TETNING, o-ring; PTFE	2
6*	104893	TETNING, o-ring; PTFE	1
7*	164900	SKIVE, flat, nylon	2
8*	178746	KULE, ventil	1
9	181038	NIPPEL, adapter; 3/4-16 unf-2a(m)	1
10✓	165964	MUTTER, pakning	1
11✓	178745	SPINDEL, ventil	1
12	181037	NIPPEL, adapter; 1/4-18 npsm(m)	1

* Disse delene er inkludert i reparasjonssettet 217560, som kan kjøpes separat.

✓ Ha disse delene på lager for å redusere dødtid.



Modell 214037, serie B

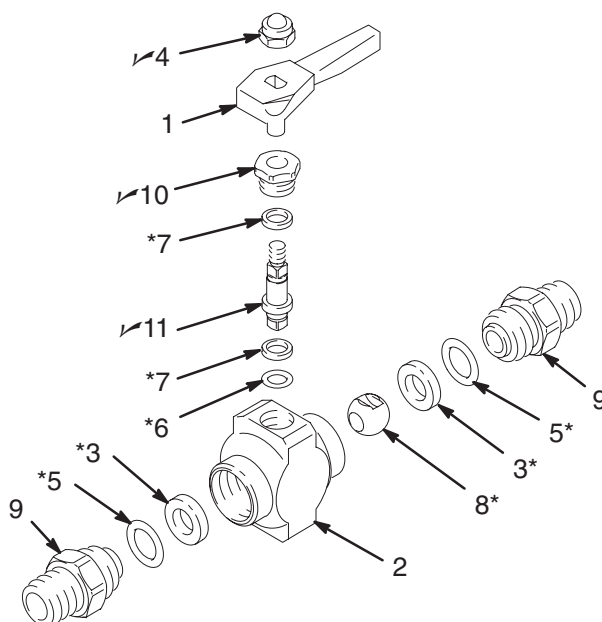
Maksimalt arbeidstrykk: 35 MPa, (350 bar)

1/4 npt(mbe), PTFE tetninger

REF NR.	DEL NR.	BESKRIVELSE	ANT.
1	178747	ARM, ventil	1
2	178743	HUS, ventil	1
3*	172094	SETE, kule, nylon	2
4✓	102310	MUTTER, sekskant; nylonbelagt; nr. 10-32	1
5*	104892	TETNING, o-ring; PTFE	2
6*	104893	TETNING, o-ring; PTFE	1
7*	164900	SKIVE, flat, nylon	2
8*	178746	KULE, ventil	1
9	165274	BOLT, ventil; 1/4 npt(m)	2
10✓	165964	MUTTER, pakning	1
11✓	178745	SPINDEL, ventil	1

* Disse delene er inkludert i reparasjonssettet 217560, som kan kjøpes separat.

✓ Ha disse delene på lager for å redusere dødtid.



Enveis ventil - deler

Modell 224441

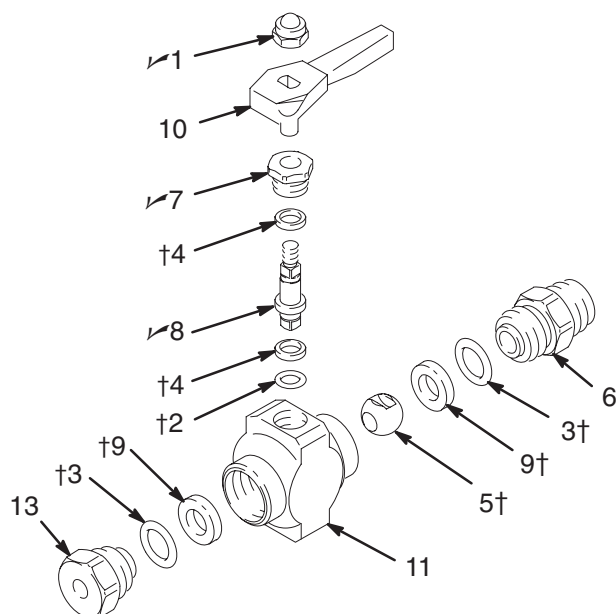
Maksimalt arbeidstrykk: 35 MPa, (350 bar)

3/8 npt(m) one end, fluoroelastomer tetninger

REF NR.	DEL NR.	BESKRIVELSE	ANT.
1✓	102310	MUTTER, sekskant; nylonbelagt; nr. 10-32	1
2†	110242	TETNING, o-ring; fluoroelastomer	1
3†	110241	TETNING, o-ring; fluoroelastomer	2
4†	164900	SKIVE, flat, nylon	2
5†	178746	KULE, ventil	1
6	165599	BOLT, ventil; 3/8 npt(m)	1
7✓	165964	MUTTER, pakning	1
8✓	178745	SPINDEL, ventil	1
9†	172094	SETE, kule, nylon	2
10	178747	ARM, ventil	1
11	178743	HUS, ventil	1
13	186170	ADAPTER	1

† Disse delene er inkludert i reparasjonssettet 217559, som kan kjøpes separat.

✓ Ha disse delene på lager for å redusere dødtid.



Modell 235573

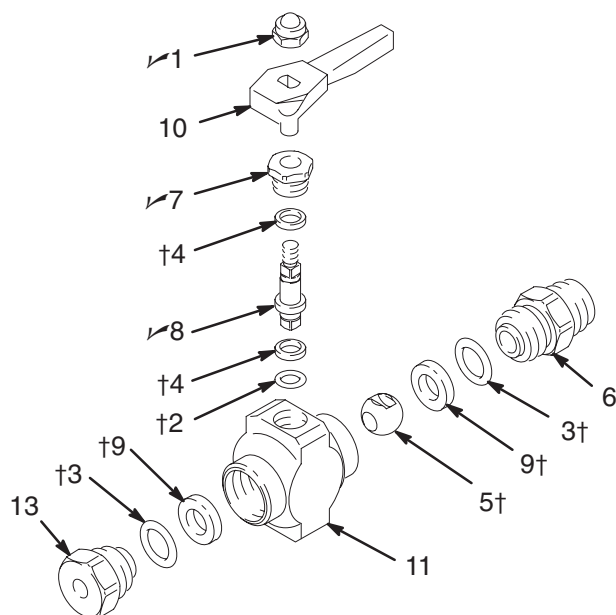
Maksimalt arbeidstrykk: 35 MPa, (350 bar)

3/8 npt(m) i en ende, fluoroelastomer tetninger, karbidseter

REF NR.	DEL NR.	BESKRIVELSE	ANT.
1✓	102310	MUTTER, sekskant; nylonbelagt; nr. 10-32	1
2†	110242	TETNING, o-ring; fluoroelastomer	1
3†	110241	TETNING, o-ring; fluoroelastomer	2
4†	164900	SKIVE, flat, nylon	2
5†	165273	KULE, ventil	1
6	165274	BOLT, ventil; 3/8 npt(m)	1
7✓	165964	MUTTER, pakning	1
8✓	187163	SPINDEL, ventil	1
9†	172094	SETE, kule, nylon	2
10	178747	ARM, ventil	1
11	178743	HUS, ventil	1
13	186170	ADAPTER	1

† Disse delene er inkludert i reparasjonssettet 217559, som kan kjøpes separat.

✓ Ha disse delene på lager for å redusere dødtid.



Tilbakeslagsventil - deler

OBS: For at ventilen skal fungere riktig må den monteres i oppreist stilling med huset (ref nr. 3 nedenfor) vendt opp.

⚠ FORSIKTIG

O-ringene av nitril må ikke vaskes i aromatiske forfortynningsmidler da slike midler er skadelige for o-ringene.

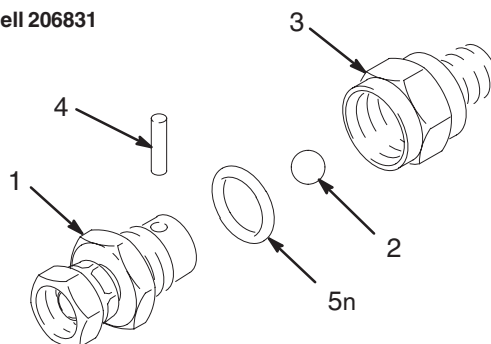
Modell 206831

Maksimalt arbeidstrykk: 21 MPa, (210 bar)
3/8 npt(m) x 3/8 npsm(f) svivel

REF NR.	DEL NR.	BESKRIVELSE	ANT.
1	206830	HUS, ventil	1
2	101874	KULE, rustfr. st. diam. 0.5 in. (13 mm)	1
3	166700	HUS, adapter	1
4	166701	PINNE	1
5✓	166702	O-RING; nitrilgummi	1

✓ Ha disse delene på lager for å redusere dødtid.

Modell 206831



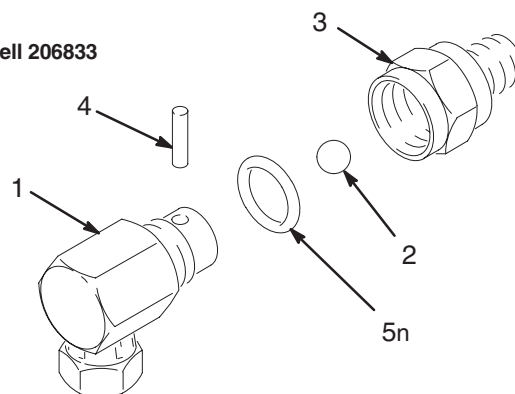
Modell 206833

Maksimalt arbeidstrykk: 21 MPa, (210 bar)
3/8 npt(m) x 3/8 npsm(f) 90° svivel

REF NR.	DEL NR.	BESKRIVELSE	ANT.
1	206832	HUS, ventil	1
2	101874	KULE, rustfr. st. diam. 0.5 in. (13 mm)	1
3	166700	HUS, adapter	1
4	166701	PINNE	1
5✓	166702	O-RING; nitrilgummi	1

✓ Ha disse delene på lager for å redusere dødtid.

Modell 206833



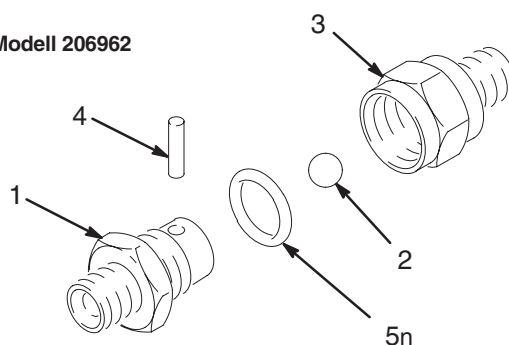
Modell 206962

Maksimalt arbeidstrykk: 21 MPa, (210 bar)
3/8 npt(mbe)

REF NR.	DEL NR.	BESKRIVELSE	ANT.
1	206961	HUS, ventil	1
2	101874	KULE, rustfr. st. diam. 0.5 in. (13 mm)	1
3	166700	HUS, adapter	1
4	166701	PINNE	1
5✓	166702	O-RING; nitrilgummi	1

✓ Ha disse delene på lager for å redusere dødtid.

Modell 206962



Svivel - deler

OBS: For andre høytrykkssvivel, se instruksjonsbok 307005.

Modell 239663

Maksimalt arbeidstrykk: 25 MPa, (250 bar)
1/4 npt(m) x 1/4 npsm(f) svivel, lærpakninger

Modell 223341

Maksimalt arbeidstrykk: 25 MPa, (250 bar)
1/4 npt(m) x 1/4 npsm(f) svivel, PTFE pakninger

REF NR.	DEL NR.	BESKRIVELSE	ANT.
2	150516*†	PAKNINGSRING, konveks	1
3	150522	FJÆR	1
4	157894*†	PAKNINGSRING, konkav	1
5	188986	HUS, svivel	1
6	162694*	V-PAKNING, lær (modell 239663)	4
	183978†	V-PAKNING, PTFE (modell 223341)	4
7		LEGEME selges ikke separat	1

* Disse delene er inkludert i reparasjonssettet 207839, som kan kjøpes separat.

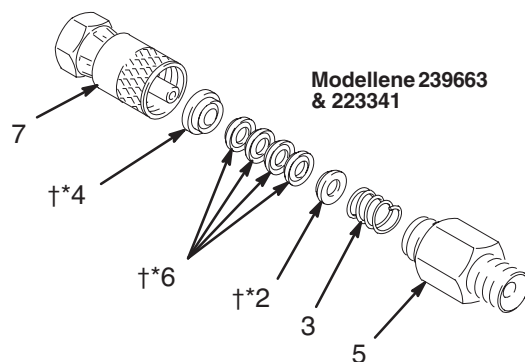
† Disse delene er inkludert i reparasjonssettet 223342, som kan kjøpes separat.

Modell 214926 Denne svivelen kan ikke repareres.

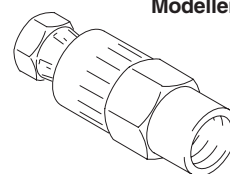
Maksimalt arbeidstrykk: 35 MPa, (350 bar)
1/2 npsm(f) x 3/8 npt(f), lærpakninger.

Modell 214925 Denne svivelen kan ikke repareres.

Maksimalt arbeidstrykk: 35 MPa, (350 bar)
1/4 npsm(f) x 3/8 npt(f), lærpakninger.



Modellene 239663 & 223341

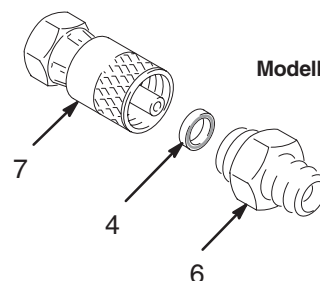


Modellene s214925 og 214926

Modell 236987

Maksimalt arbeidstrykk: 51 MPa, (510 bar)
1/4 npsm(f) x 1/4 npsm(m), PTFE tetning

REF NR.	DEL NR.	BESKRIVELSE	ANT.
4	112725	TETNING; PTFE	1
6	189966	HUS, svivel	1
7		LEGEME selges ikke separat	1



Modell 236987

Graco Standard Garanti

Graco garanterer at alt utstyr som produseres av Graco, og som har firmaets navn er fri for material- og produksjonsfeil på det tidspunkt det selges av en autorisert Graco forhandler til sluttbruker av utstyret. Med unntak av alle spesielle, forlengede eller begrensede garantier utgitt av Graco, vil Graco i en periode på tolv måneder fra innkjøpsdato, reparere eller bytte ut nødvendige deler av utstyret forutsatt av at Graco har påvist at det foreligger en feil. Garantien gjelder bare dersom utstyret installeres, brukes og vedlikeholdes i henhold til Graco's skriftlige anbefalinger.

Denne garantien omfatter ikke, og Graco har ikke erstatningsplikt for normal slitasje, eller skader eller slitasjer som er forårsaket av feilaktig installasjon, feilaktig bruk, korrosjon, mangelfullt eller feilaktig vedlikehold, uaktsomhet, ulykkestilfeller, inngrep som påvirker utstyrets normale funksjoner eller bruk av andre reservedeler enn originale Graco deler. Graco garanterer heller ikke skader eller slitasje som er forårsaket av at Graco utstyret ble brukt sammen med upassende konstruksjoner, tilbehør, utstyr eller materialer som ikke produseres eller selges av Graco, eller feilaktig design, produksjon, installasjon, bruk eller vedlikehold av konstruksjoner, tilbehør, utstyr eller materialer som ikke produseres eller selges av Graco.

Garantien forutsetter at utstyret sendes til en autorisert Graco forhandler med forhåndsbetalt frakt. Når Graco har kontrollert utstyret og påvist at det virkelig foreligger en material- eller produksjonsfeil, vil feilen bli utbedret omgående uten kostnader for kunden. Utstyret vil bli returnert fraktfritt innenfor fastlands-Norge. Hvis kontrollen ikke kan påvise at det foreligger slike material- eller produksjonsfeil, vil utstyret bli reparert på billigst mulig måte. Kostnadene kan inkludere deler, arbeid og frakt.

DENNE GARANTIE ER EKSKLUSIV OG ERSTATTER ALLE ANDRE GARANTIER, DIREKTE ELLER INDIREKTE, INKLUDERT MEN IKKE BEGRENSET TIL GARANTI AV SALGBARHET ELLER GARANTI AV AT PRODUKTET ER EGNET TIL ET SPESIELT FORMÅL.

Gracos eneste forpliktelse og kjøperens eneste rettighet ved alle klager i henhold til garantien er slik som beskrevet ovenfor. Kjøperen sier seg enig i at ingen andre rettigheter gjelder (inkludert, men ikke begrenset til indirekte krav for tapt fortjeneste, tapt salg, materielle skader eller personskader, eller alle andre direkte eller indirekte tap.) Alle klager i henhold til garantien må være fremført skriftlig innen to (2) år fra salgsdato.

Graco garanterer ikke, og avviser alle indirekte garantier av salgbarhet eller at produktet er egnet til et spesielt formål med hensyn til tilbehør, utstyr, materialer eller komponenter som blir solgt men ikke produsert av Graco. Slike deler som blir solgt, men ikke produsert av Graco (slik som elektriske motorer, brytere, slanger, etc.) garanteres av produsenten hvis de har en garanti. Graco vil gi kunden rimelig hjelp til å søke erstatning ved brudd på slike garantier.

Graco har absolutt ingen erstatningsplikt for indirekte skader eller andre tilfeldige skader som er resultatet av at Graco har levert dette utstyret. Dette gjelder også leveranse, prestasjon eller bruk av andre produkter eller andre varer som er solgt i denne forbindelse, enten det er forårsaket av kontraktbrudd, garantibrudd, forsømmelse fra Gracos side, eller av andre grunner.

FOR GRACO CANADA CUSTOMERS

The parties acknowledge that they have required that the present document, as well as all documents, notices and legal proceedings entered into, given or instituted pursuant hereto or relating directly or indirectly hereto, be drawn up in English. Les parties reconnaissent avoir convenu que la rédaction du présent document sera en Anglais, ainsi que tous documents, avis et procédures judiciaires exécutés, donnés ou intentés à la suite de ou en rapport, directement ou indirectement, avec les procédures concernées.

All skriftlig og visuell data i dette dokumentet gjenspeiler den siste produktinformasjonen som var tilgjengelig da dokumentet ble publisert. Graco forbeholder seg retten til å gjøre forandringer når som helst og uten forutgående varsel.

MM 306861

Salgskontorer: Minneapolis, MN; Plymouth
Utenlandskontorer: Belgien; Korea; Kina; Japan

**GRACO N.V.; Industrieterrein — Oude Bunders;
Slakweidestraat 31, 3630 Maasmechelen, Belgium
Tel.: 32 89 770 700 – Fax: 32 89 770 777**

306861 04/1965 Revised 06/2006