

## President® luftmotorer

306982U

Rev. AF

Till Graco vätskepumpar.

*Maximalt arbetstryck finns angivet i er pumphandbok.*

### Modell 205647, serie L

Oljepump för medelhögt tryck, **montering i ledningen**

### Modell 206078, serie L

Fettpump för medelhögt tryck, **montering i ledningen**

### Modell 205038, serie M

För montering på **rörpelare**

### Modell 207352, serie F

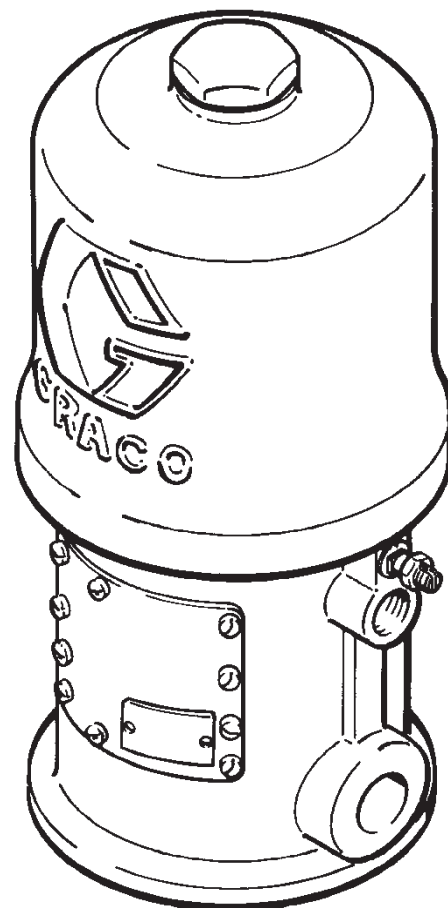
För **separat** montering

### Modell 222772, serie F

För **separat** montering



**Läs viktiga säkerhetsinstruktioner och anvisningar.**



Modell 207352 visas

## Innehåll

Varning .....	2
Installation .....	5
Drift .....	7
Service .....	8
Sprängskisser och reservdelslistor	
Modell 205647 .....	14
Modell 206078 .....	16
Modell 205038 .....	18
Modell 207352 .....	20
Modell 222772 .....	22
Monteringshål .....	24
Måttskiss .....	24
Tekniska data .....	25
Graco standardgaranti .....	26
Telefonnummer till Graco .....	26

PROVEN QUALITY. LEADING TECHNOLOGY.

**GRACO N.V.; Industrieterrein — Oude Bunders;  
Slakweidestraat 31, 3630 Maasmechelen, Belgium**

©COPYRIGHT 1997, GRACO INC.

# Symboler

## Varningssymbol



Denna symbol uppmärksammar på risken för allvarlig kroppsskada eller dödsfall om ni inte följer anvisningarna.

## Försiktighetssymbol



Denna symbol uppmärksammar på risken för att utrustningen skadas eller förstörs om ni inte följer anvisningarna.

## ! VARNING



ANVISNINGAR

### RISKER VID FELAKTIG ANVÄNDNING AV UTRUSTNINGEN

Felaktig användning av utrustningen kan medföra att komponenter spricker eller fungerar på felaktigt sätt och orsaka allvarliga personskador.

- Utrustningen är endast avsedd för yrkesmässig användning.
- Läs alla handböcker, skyltar och etiketter innan utrustningen används.
- Använd denna utrustning endast för det ändamål den är avsedd. Kontakta er Graco-distributör om ni är osäker.
- Ändra och bygg inte om utrustningen.
- Kontrollera utrustningen dagligen. Byt ut eller reparera slitna eller skadade komponenter omedelbart.
- Överskrid inte maximala arbetstrycket som anges på apparaten eller i avsnittet **Tekniska data** för ditt system. Överskrid inte maximala arbetstrycket för den komponent i systemet som har lägst märktryck.
- Använd vätskor och lösningsmedel som är kemiskt förenliga med materialet i de delar av utrustningen som kommer i kontakt med vätskan. Se avsnittet **Tekniska data** i alla handböcker. Läs säkerhetsföreskrifterna från tillverkaren av vätskor och lösningsmedel.
- Hantera slangarna försiktigt. Dra inte i slangarna för att flytta utrustningen.
- Dra slangarna så att de inte körs över, inte går emot vassa kanter, rörliga delar och heta ytor. Utsätt inte Graco-slangar för temperaturer över 66°C och under -40°C.
- Bär hörselskydd när utrustningen körs.
- Flytta och lyft inte utrustningen när den är trycksatt.
- Följ alla normer beträffande brand- och elsäkerhet och allmänt arbetarskydd.
- Överskrid **aldrig** 12 bar (1,2 MPa) lufttryck till motorn och överskrid **aldrig** angivet maximalt arbetstryck för pumpen eller den systemkomponent som har lägst märktryck. Se din särskilda pumphandbok.
- Se till att all utrustning för sprutning/fördelning och alla tillbehör är konstruerade att klara maximala luft- och vätskearbetstrycken i systemet. Överskrid **inte** maximala arbetstrycket för någon komponent eller tillbehör som används i systemet.

# ⚠ VARNING



## RISKER VID VÄTSKEINTRÄNGNING

Strålar från pistolen, läckor eller brutna komponenter kan tränga in i kroppen och orsaka mycket allvarliga skador som t o m kan kräva amputation. Vätskestänk i ögon och på hud kan också orsaka allvarliga skador.



- Vätska som trängt in genom huden är en allvarlig skada. Det kan se ut som ett vanligt skärsår men är allvarlig. Sök läkarvård omedelbart.
- Rikta aldrig fördelningshandtaget mot någon eller mot någon kroppsdelen.
- Håll inte hand eller fingrar över mynningen på fördelningshandtaget.
- Försök inte stoppa eller rikta om läckor med handen, kroppen, en handske eller trasa.
- Använd endast förlängningar och droppfria munstycken som är avsedda för ditt fördelningshandtag.
- Dra åt alla vätskeanslutningar innan du kör utrustningen.
- Kontrollera slangar, rör och kopplingar dagligen. Byt ut slitna eller skadade delar omedelbart. Försök inte reparera högtrycksslangkopplingar, hela slangen måste bytas ut.



## RISKER MED RÖRLIGA DELAR

Rörliga delar kan slita av fingrar.

- Håll er på avstånd från rörliga delar när pumpen startas och körs.
- Följ **Anvisningar för tryckavlastning** på sidan 6 innan utrustningen kontrolleras eller service utförs för att förhindra att den oavsiktligt startar.

# VARNING



## BRAND- OCH EXPLOSIONSRISK

Felaktig jordning, dålig ventilation öppen eld och gnistor är förenat med risker och kan resultera i brand eller explosion och allvarliga skador.



- Jorda utrustningen och arbetsstycket. Se avsnittet **Jordning** på sidan 5.
- **Avbryt sprutningen omedelbart** om det uppstår gnistor av statisk elektricitet eller om ni får stötar under drift. Använd inte utrustningen innan felet hittats och rättats till.
- Ventilera ordentligt för att förhindra att ångor från lösningsmedlet eller vätskan som sprutas ansamlas.
- Håll sprutboxen ren från skräp, inräknat lösningsmedel, trasor och bensin.
- Koppla bort elektrisk utrustning i sprutboxen innan maskinen körs.
- Släck öppen eld och sparlågor i sprutboxen innan maskinen körs.
- Rök inte i sprutboxen.
- Tänd och släck inte elektriska lampor i sprutboxen under sprutning eller om där finns ångor.
- Kör inte bensinmotorer i sprutboxen.



## RISKER MED GIFTIGA VÄTSKOR

Farliga vätskor och giftiga ångor kan orsaka allvarliga skador eller döden om de stänker i ögon eller på huden eller andas in eller sväljs.

- Se till att alla vätskor och lösningsmedel som används är kemiskt förenliga med materialet i de delar som kommer i kontakt med vätskan, enligt vad som anges i avsnittet **Tekniska data** i er pumphandbok. Studera alltid tillverkarens information innan ni använder vätskan eller lösningsmedlet i pumpen.
- Ta reda på de specifika riskerna med den vätska ni använder.
- Förvara farliga vätskor i godkända behållare. Deponera farliga vätskor hos godkänd mottagningsstation.
- Bär alltid skyddsglasögon, handskar, klädsel och andningsskydd enligt rekommendationer från tillverkaren av vätska och lösningsmedel.

Anpassning har skett till säkerhetsstandarder utfärdade av Förenta staternas regering enligt lagen om bostads- och hälso-säkerhet. Jämför mot dessa standarder – speciellt Allmänna standarder, avsnitt 1910 och byggstandarder, avsnitt 1926.

# Installation

## Allmän information

**OBSERVERA:** Referensnummer inom parentes i texten refererar till motsvarande i figurer och sprängskisser.

**OBSERVERA:** Använd alltid original Graco reservdelar och tillbehör, som kan köpas hos er Graco-distributör.

## Jordning

### ⚠ VARNING



#### BRAND- OCH EXPLOSIONSRISK

Jorda systemet enligt anvisningarna nedan innan pumpen tas i drift. Studera också avsnittet **BRAND- OCH EXPLOSIONSRISK** på sidan 4.

- **Pump:** Använd en jordledning och klämma enligt Fig. 1. Lossa jordmuttern (A) och brickan (B) på jordskruven. Trä i ena änden av en minst 1,5 mm<sup>2</sup> jordledning (C) i spåret i skruven (D) och dra åt låsmuttern ordentligt. Anslut andra änden av ledningen till en god jordpunkt.

*Modell nr. 206078:* Skruva bort jordskruven (Z) och trä den genom ögla i änden av jordledningen (Y). Skruva fast jordledningen på pumpen och dra åt ordentligt. Koppla andra änden av jordledningen till en god jordpunkt. Se Fig. 2. *Beställ jordledning och klämma, artikelnr. 222011.*

- **Luft- och vätskeslangar:** Använd endast elektriskt ledande slangar.
- **Luftkompressor:** Enligt tillverkarens rekommendationer.
- **Sprutpistol och fördelningshandtag:** Jorda genom att ansluta en ordentligt jordad färgslang och pump.

- **Arbetsstycke:** Enligt svenska föreskrifter.
- **Lösningsmedelskäril som används vid renspolning:** Enligt svenska föreskrifter. Använd endast ledande metallkäril som ställs på ett jordat underlag. Ställ inte kärlet på ett ickeledande underlag, t ex papper eller kartong som bryter jordkretsen.
- Håll en metalldel på pistolen stadigt mot kanten på ett jordat metallkäril *vid renspolning och tryckavlastning och tryck av ner i kärlet*, så bibehålls jordkretsen obruten.

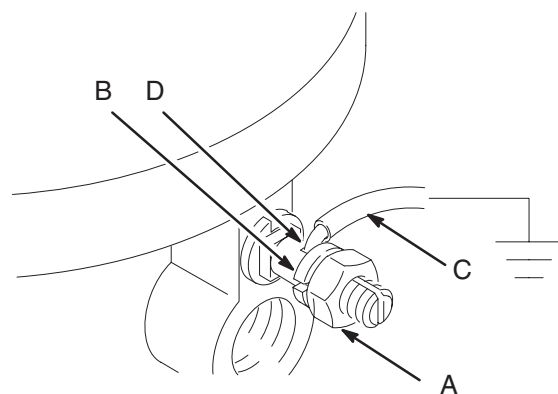


Fig. 1

0720

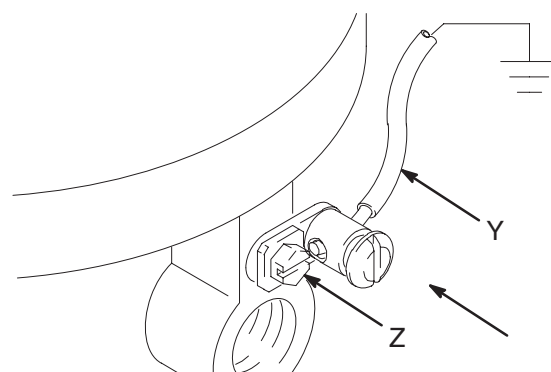


Fig. 2

T11052

# Installation

## Anvisningar för tryckavlastning

### VARNING



#### VÄTSKEINTRÄNGNINGSRISK

Vätska under högt tryck kan tränga in genom huden och orsaka allvarliga skador. För att minska risken för vätskeinträngningsskador

ska ni följa **Anvisningar för tryckavlastning** varje gång ni:

- uppmanas att avlasta trycket,
- avbryter sprutningen,
- kontrollerar eller gör service på någon systemkomponent,
- monterar eller rengör sprutmunstycket.

1. Lås säkerhetsspärren på sprutpistolen/fördelningshandtaget.
2. Stäng av luften till motorn.
3. Stäng den avluftande huvudluftkranen, (måste finnas i ert system).
4. Frigör säkerhetsspärren på sprutpistolen/fördelningshandtaget.
5. Håll en metalldel på sprutpistolen/fördelningshandtaget stadigt mot kanten på ett jordat metallkärl och tryck av sprutpistolen/fördelningshandtaget så att trycket avlastas.
6. Lås säkerhetsspärren på sprutpistolen/fördelningshandtaget.
7. Öppna dräneringskranen på pumpen, (måste finnas i ert system), och håll ett kärl redo för att samla upp spillet.
8. Lämna dräneringskranen öppen tills ni ska spruta/fördela igen.

*Misstänker ni att munstycket eller slangen är helt igensatt, eller att trycket inte har avlastats fullständigt när du gjort enligt ovan. Lossa då munstycksskyddets fästmutter eller slanganslutningen **mycket långsamt** och avlasta trycket gradvis innan det lossas fullständigt. Rensa därefter slangen eller munstycket.*

### VARNING

Den avluftande huvudluftkranen släpper ut instängd luft mellan kranen och motorn när tryckluftregulatorn stängts. Instängd luft kan få motorn och pumpen att slå oväntade slag. Montera kranen mellan pumpens luftintag och tryckluftregulatorn inom räckhåll från pumpen.

### VARNING

Rörliga delar kan klämma eller slita av fingrar och andra kroppsdelar. När pumpen går rör sig luftningskolven, (på pumpintaget), och luftmotorkolven, (mellan luftmotorplåtarna). Kör **aldrig** pumpen med luftmotorplåtarna borttagna och håll händer och fingrar borta från luftningskolven. Se avsnittet **risker med rörliga delar** på sidan 3.

# Drift

**OBSERVERA:** Detaljerade driftanvisningar finns i den separata pumphandboken.

## Återstart av stoppad luftmotor

### **FÖRSIKTIGHET**

Överskrid **aldrig** 12 bar (1,2 MPa) lufttryck till pumpmotorn. Överskrids trycket kan motorn stanna med luftventilerna låsta i mellanläge vilket gör att motorn inte fungerar.

Avlasta lufttrycket till motorn genom att stänga den avluftande huvudluftkranen för att återställa luftventilerna och återstarta motorn om den stoppat. Skruva ur lockmuttern (F) ur cylindern (G) dra uppåt i växelstängen (H) och skruva i lockmuttern igen om luftventilerna inte återställs. Se Fig. 2. Se till att lufttrycket är lägre än 12 bar (1,2 MPa) innan den avluftande huvudluftkranen öppnas.

# Service

## Service på luftmotorn

### Innan ni börjar

- Se till att ni har alla delar som behövs. **Reservdelssats för luftmotor, 207385** innehåller reservdelar till motor. Använd alla delar i satserna för bästa resultat. Delar som ingår i satserna är märkta med två asterisker (\*\*) i text och på skisser. Se reservdelslistan och sprängskissen för er pump, (sidorna 14 till 22) för ytterligare information.
- Två tillbehörsverktyg bör användas. **Tång med mjuka käftar, 207579** används för att ta tag i växelstången utan att skada ytan. **Tolk, 171818**, används för att ge rätt spel mellan ventiltallrik och säte på luftventilen. Se avsnittet

### Demontering

1. Renspola pumpen. Följ **uppmeningen beträffande tryckavlastning**, till vänster innan ni fortsätter.
2. Koppla loss luftslangen från motorn. Koppla loss motorn från pumpen om så krävs. Spänn upp luftmotorfästet i ett skruvstycke.
3. Tryck för hand upp kolvstången till översta läget. Skruva loss cylinderlockmuttern (F) från cylindern (G). Dra uppåt i lockmuttern. Ta tag i växelstången (H) med den mjuka tången 207579 och skruva bort lockmuttern från växelstången. Se Fig. 2.

## ⚠ FÖRSIKTIGHET

**Skada inte** den belagda ytan på växelstången. Skadas ytan kan det resultera i att motorn fungerar felaktigt. Använd den speciella tången med mjuka käftar 207579, för att gripa tag i stången.

4. Skruva bort de åtta skruvarna (Z) som håller cylindern (G) på fästet (J). Dra försiktigt cylindern *rakt upp* av kolven. Se Fig. 2.

## ⚠ FÖRSIKTIGHET

Lyft **ALLTID** cylindern **rakt upp** av kolven för att undvika skador på cylinderväggen. Luta **aldrig** cylindern när den tas bort.

## ⚠ VARNING

Håll **alltid** fingrarna borta från växelmekanismen (E), så att de inte kläms eller slits av. Se Fig. 3.

5. Tryck ner växelstångänden (K) med en skruvmejsel och snäpp ner växelmekanismen (E). Se Fig. 3. Ta bort låstrådarna (L) från justeringsmuttrarna (M och Q) på luftventilerna (N). Skruva av de övre muttrarna (M). Skruva ur ventilspindlarna (O) ur genomföringarna (P) och de under justeringsmuttrarna (Q). Ta av ventiltallrikarna (R) från spindlarna och kläm ordentligt på dem för att se om där finns sprickor.

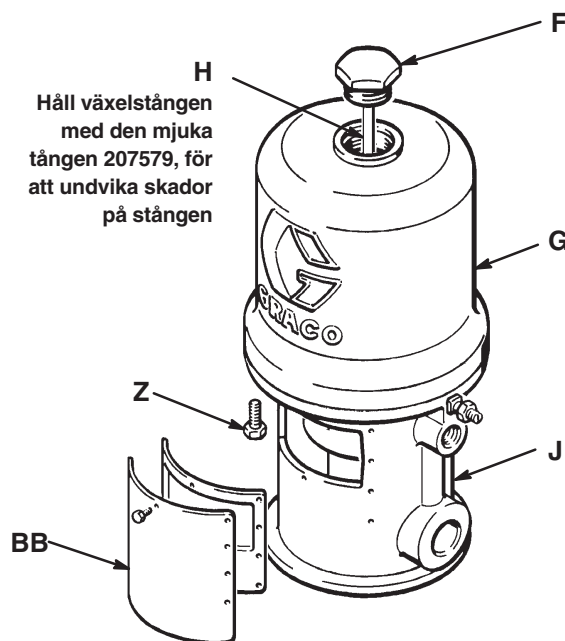


Fig. 2



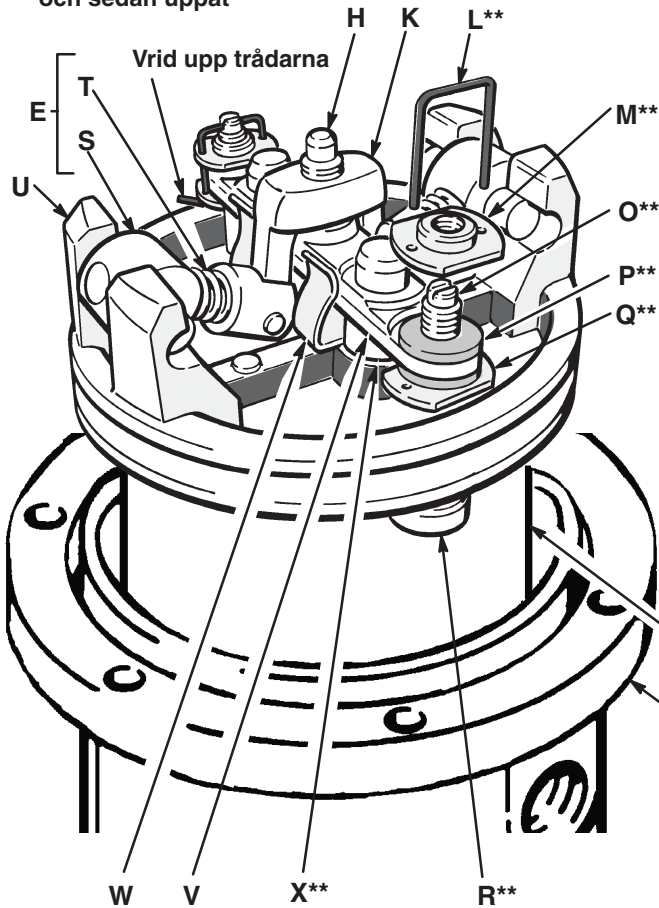
# Service

6. Ta tag i vipporna (S) med en tång. Kläm samman fjädrarna (T) och vrid upp växelenheten (E), bort från kolvbultarna (U) och ta bort delarna. Kontrollera att ventillyftaren (V) stöds av fjäderklämmorna (W) men att den glider lätt i dem. Se Fig. 3.
7. Ta bort växelstångsändan (K) ventillyftaren (V) och växelstången (H). Kontrollera om utblåsventiltallrikarna, (X) har sprickor.

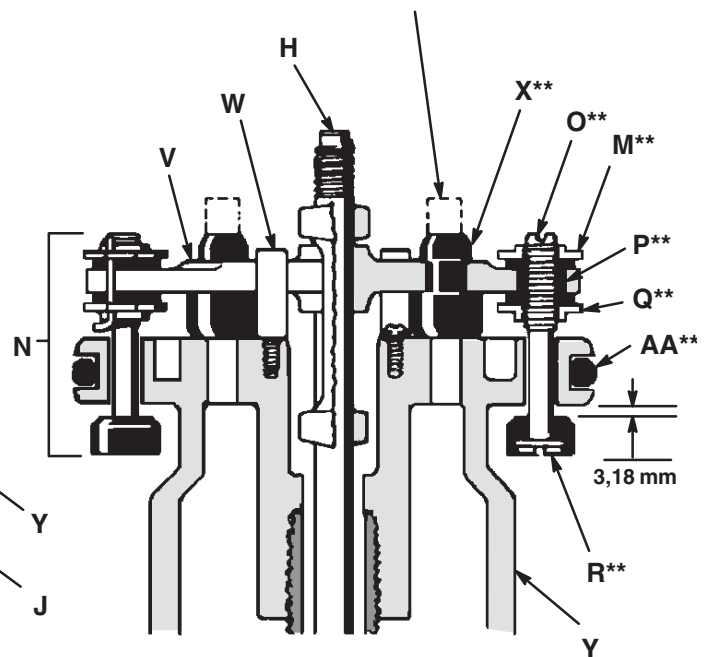
**OBSERVERA:** Sträck ut utblåsventiltallrikarna (X) och skär bort dem med en vass kniv när de ska tas bort.

8. Dra upp kolven (Y) ur blocket (J) och kontrollera o-ringen (AA) och o-ringen i det gjutna blocket.

Tryck in växelenheterna (E) och sedan uppåt



Skär av topparna på ventiltallrikarna (x) efter de prickade linjerna



GENOMSKÄRNING

Fig. 3

# Service

## Montering

1. Tvätta alla delar noggrant i lämpligt lösningsmedel och kontrollera slitage och skador. Använd alla delar i reservdelssatsen vid monteringen och byt ut övriga delar efter behov.
2. Kontrollera om de polerade ytorna kolven, kolvstången och cylinderloppet är repade eller slitna. Repor på stången sliter ut tätningarna i förtid och orsakar läckage.
3. Fetta in alla delar med tunt, vattentåligt fett.
4. Se till att alla o-ringar sitter på plats. Trä ner kolvstången genom halslagringen och sänk ner kolven (Y) i luftmotorblocket (J).
5. Dra in utblåsventiltallrikarna (X\*\*) i ventillyftaren (V) och klipp av överdelen efter de prickade strecken. Se Fig. 3.
6. Montera överströmningsventiltallrikarna (R\*\*) på ventilspindlarna (O\*\*), sätt sedan samman ventilspindlarna (O\*\*), undre justeringsmuttrarna (Q\*\*), genomföringarna (P\*\*), och övre justeringsmuttrarna (M\*\*) på kolven (Y). Sätt samman växelstången (H), ventillyftaren (V), växelstångänden (K) och växelmekanismen (E) på kolven. Se Fig. 3.
7. Justera överströmningsventilen (N) med den speciella tolken 171818 och med växelmekanismerna i *nedre* läget, så att spelet mellan ventiltallrikarna (R\*\*) och kolven (Y) är 3,18 mm, innan låstrådarna (L\*\*) monteras i justeringsmuttrarna (M\*\* och Q\*\*). Se Fig. 3.
8. Snäpp i växelmekanismerna (E) till *övre* läget. Montera cylindern (G) och lockmuttern (F). Montera motorn på kolvpumpen.
9. Anslut en luftslang och kör pumpen sakta vid ungefär 2,8 bar (0,28 MPa) för att se att den går jämnt innan den monteras.
10. Koppla in jordledningen innan pumpen tas i drift.

# Service

## Service av halstätningar på ledningsmonterad pump, modell 205647

### VARNING

Kolven i luftmotorn, bakom luftmotorplåtarna, rör sig när luft matas till motorn. Rörliga delar kan klämma eller slita av era fingrar eller andra kroppsdelar. Kör därför **aldrig** pumpen med luftmotorplåtarna borttagna.

**OBSERVERA:** Se Fig. 4 på sidan 12 och **Sprängskissen** på sidan 14.

1. Spänn fast pumpen i ett skruvstycke och skruva bort kolvpumpens cylinder (CC) från motorblocket (J). Dra bort cylindern från luftmotorn tills saxpinnen (DD) som håller fast kolvpumpens vevstake på luftmotorns kolvstång (FF) blir synlig. Se Fig. 4.
2. Ta bort saxpinnen (DD) och skruva loss pumpvevstaken (EE) från luftmotorvevstaken (FF). Se Fig. 4. Ta bort cylindern (G) från luftmotorblocket (J) enligt anvisningarna i avsnittet **Demontering** på sidan 8.

3. Ta bort den gälade luftutloppsplåten (BB) och skruva loss halstätmuttern (HH) med en haknyckel eller en dorn med 5,6 mm diameter. Se Fig. 4. Ta bort distansen och tätningen från fästet och tätmuttern. Gör ren urtaget för halstätningen i blocket och tätmuttern. Tvätta och inspektera alla delar och byt ut efter behov.
4. Fetta in tätningarna, kolvstången och kolvflänsen med tunt vattentåligt fett. Montera distansen och tätningen i blocket och tätmuttern. Se till att läpparna på v-tätningarna vänder nedåt. Se Detaljskiss B. Skruva i tätmuttern löst i blocket. Trä försiktigt kolvstången ner genom halstätningen och sänk ner kolven i blocket. Dra åt tätmuttern ordentligt. Montera plåten (BB) och cylindern (G). Montera luftmotorn på kolvpumpen.

### FÖRSIKTIGHET

När saxpinnen (DD) monteras, dela och fläk **alltid** ut pinnen (både skalle och ben) runt om stängen till inom 25 mm total diameter. Se Detaljskiss A i Fig. 4.

# Service

## Ledningsmonterade pumpmodeller 205647 och 206078

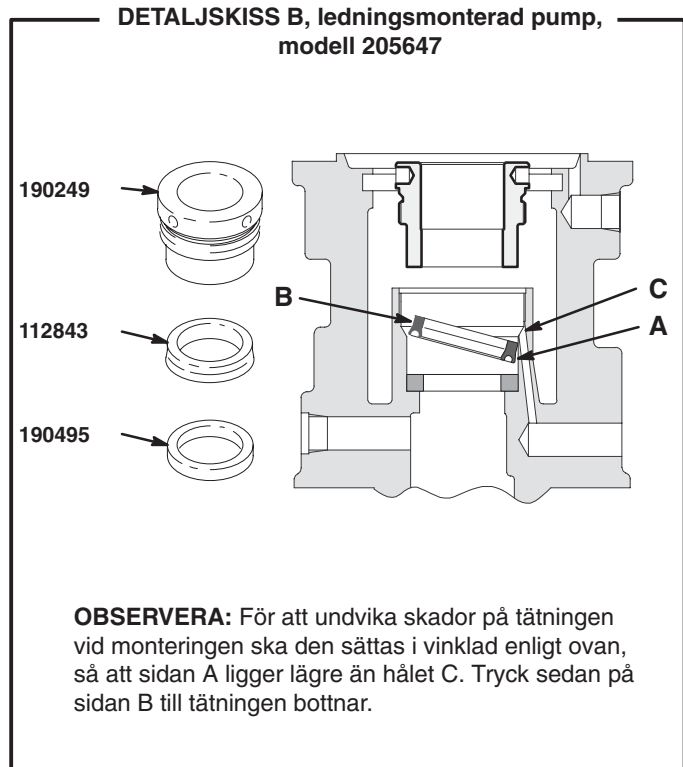
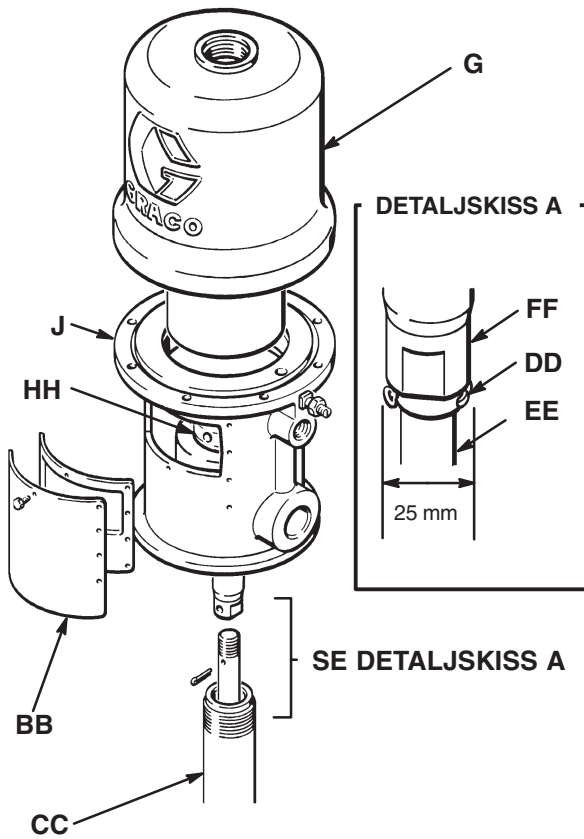


Fig. 4

# Service

## Service av halstätningar för ledningsmonterad pump, modell 206078

### VARNING

Kolven i luftmotorn, bakom luftmotorplåtarna, rör sig när luft matas till motorn. Rörliga delar kan klämma eller slita av era fingrar eller andra kroppsdelar. Kör därför **aldrig** pumpen med luftmotorplåtarna borttagna.

Se Fig. 4 på sidan 12 och **Sprängskissen** på sidan 16.

1. Spänn fast pumpen i ett skruvstycke och skruva bort kolvpumpens cylinder (CC) från motorblocket (J). Dra bort cylindern från luftmotorn tills saxpinnen (DD) som håller fast kolvpumpens vevstake på luftmotorns kolvstång (FF) blir synlig. Se Fig. 4.
2. Ta bort saxpinnen (DD) och skruva loss pumpvevstaken (EE) från luftmotorvevstaken (FF). Se Fig. 4. Ta bort cylindern (G) från luftmotorblocket (J) enligt anvisningarna i avsnittet **Demontering** på sidan 8.
3. Ta bort den gälade luftutloppsplåten (BB) och skruva loss halstätmuttern (HH) med en haknyckel eller en dorn med 5,6 mm (0.22") diameter. Se Fig. 4.
4. Ta bort tätmuttern (45†), han- och honglander (47†, 48†), v-tätningar (49†), bricka (44†), lager (46†), hållare (24†), skrapring (22†), o-ring (23†), u-cup (25†), och bricka (26†) från blocket.

5. Gör ren urtaget för halstätningen i blocket och tätmuttern. Tvätta och inspektera alla delar och byt ut efter behov.
6. Fetta in tätningarna, kolvstången och kolvflänsen med tunt vattentåligt fett.
7. Montera brickan (26†) i blocket. Sätt i tätningen (25†) och skrapringen (22†) i hållaren (24†). Montera o-ringen (23†) på hållaren och sätt i hållaren i blocket.

**OBSERVERA:** Se till att läpparna på tätningen (25†) vänder nedåt och se till att läpparna på skrapringen (22†) vänder uppåt.

8. Sätt i lagret (46†) och brickan (44†) i blocket. Montera honglanden (48†), v-tätningarna (49†) och hanglanden (47†) i tätmuttern (45†).
9. Montera distansen och tätningen i blocket och tätmuttern (45†). Skruva tätmuttern i blocket och dra åt den ordentligt. Trä försiktigt ner kolvstången (FF) genom halstätningen och sänk ner kolven i blocket. Montera plåten (BB) och cylindern (G). Montera luftmotorn på kolvpumpen.
10. Dra åt utloppsadaptorn (42) till moment 61 till 75 N.m.

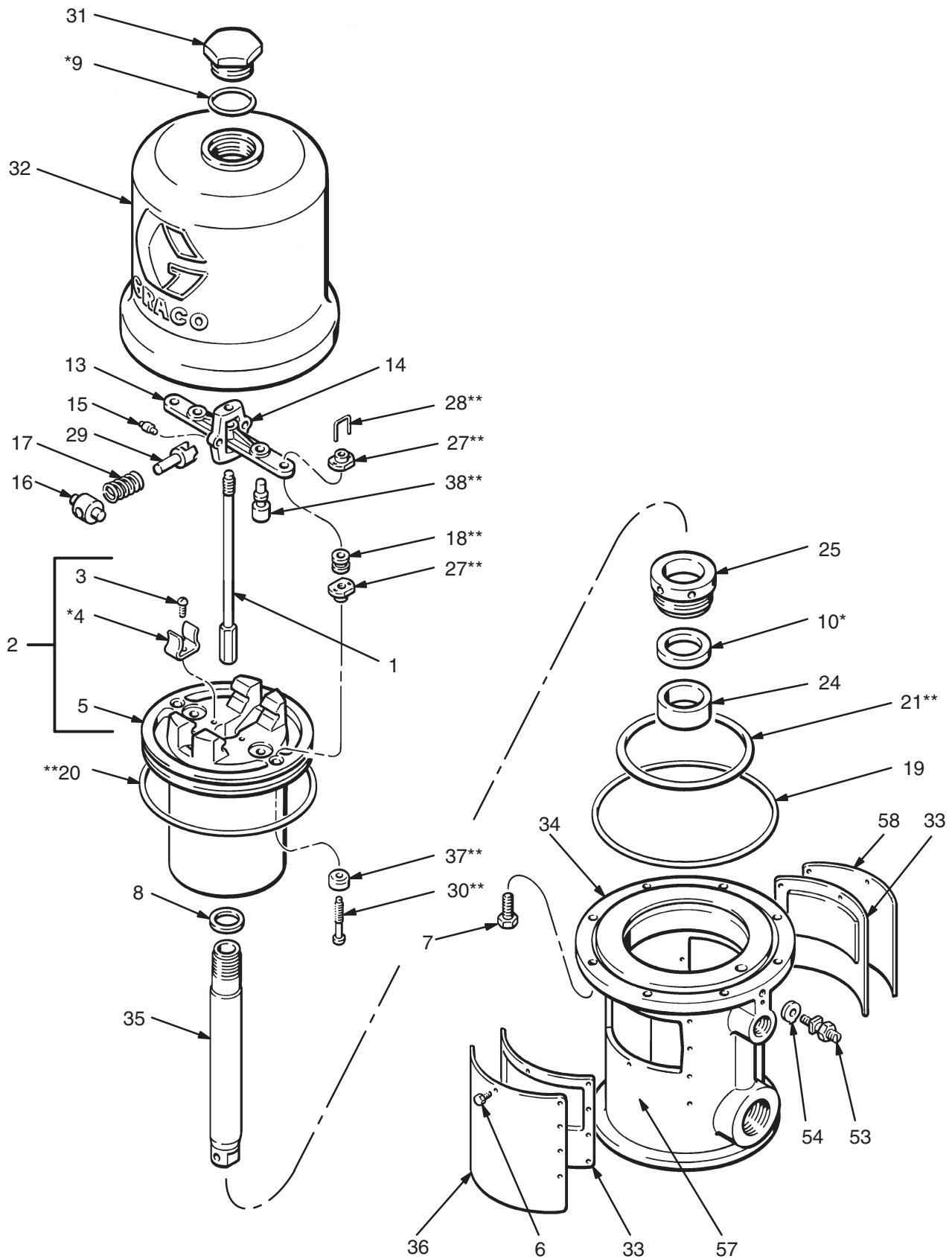
### FÖRSIKTIGHET

När saxpinnen (DD) monteras, dela och fläk **alltid** ut pinnen (både skalle och ben) runt om stängens till inom 25 mm total diameter. Se Detaljskiss A i Fig. 4.

# Sprängskiss

Modell 205647, serie L

för ledningsmontering, oljepump för medelhögt tryck



# Reservdelar

## Modell 205647, serie L

för ledningsmontering, oljepump för medelhögt tryck

Ref. nr.	Artikelnr.	Beskrivning	Antal	Ref. nr.	Artikelnr.	Beskrivning	Antal
1	207150	VÄXELSTÅNG	1	30	160896**	VENTILSPINDEL	2
2	207391	KOLV <i>inkluderar detaljerna 3 till 5 (inkluderar också reservdelssats 207385 när den beställs som reservdel)</i>	1	31	161435	LOCKMUTTER, cylinder	1
3	102975	.SKRUV, maskin, runt hd; 6-32 x 1/4"	2	32	162629	CYLINDER, motor, luft	1
4	158361*	.FJÄDERKLÄMMA	2	33	178270	PLÅT, ljuddämpare	2
5		.ENBART KOLV ( <i>säljs ej separat</i> )	1	34	164924	BLOCK, motor, luft	1
6	100078	SKRUV, sexkanthd 8-32 x 3/8"	20	35	164925	KOLVSTÅNG	1
7	101578	SKRUV, sexkanthd Nylock; 8-32 x 3/8"	8	36	177844	MÄRKPLÅT	1
8	150647	KOPPARPACKNING	1	37	170708**	VENTILTALLRIK, uretan	2
9	156698*	O-RING; Buna-N	1	38	170709**	VENTILTALLRIK, uretan	2
10	112843*	TÄTNING, block, V	1	53	104029	JORDSKRUV	1
13	158359	VENTILLYFTARE	1	54	104582	BRICKA, flik	1
14	158360	ÄNDE, växelstång	1	57	180233	ETIKETT, varning	2
15	158362	STIFT, växlings	2	58▲	177843	SKYLTT, varning	1
16	158364	VENTILVIPPA	2				
17	167585	FJÄDER, spiral	2				
18	158367**	GENOMFÖRING, gummi	2				
19	158377	TÄTNING, plan, rund, nitrilgummi	1				
20	158378**	TÄTNING, o-ring, nitrilgummi	1				
21	158379**	TÄTNING, o-ring, nitrilgummi	1				
24	190495	DISTANS, hals	1				
25	190249	TÄTMUTTER	1				
27	160261**	JUSTERINGSMUTTER	4				
28	160618**	LÅSTRÅD, överströmningsventil	2				
29	160623	VIPPARM	2				

\* Reservdelar som vi rekommenderar hålls i lager.

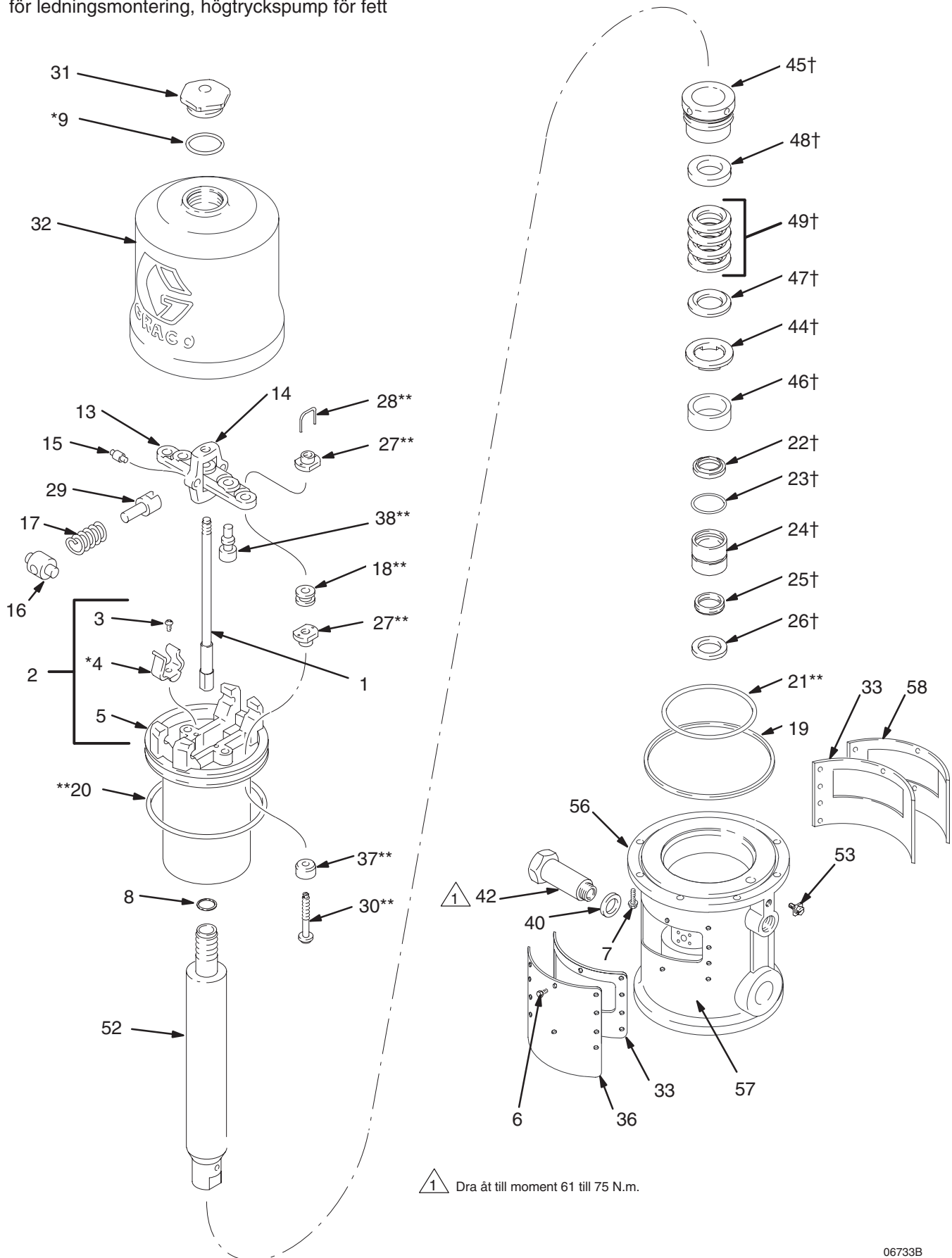
\*\* Ingår i reservdelssats 207385. Måste beställas separat.

▲ Om användarna av utrustningen inte kan läsa engelska kan ni beställa en av nedanstående etiketter och fästa på luftmotorn. Sätt etiketten ovanpå motsvarande etikett på luftmotorplåten där den syns bra. Täck inte för utblåshålen. Beställ etiketterna kostnadsfritt direkt från Graco. Vänd er till er återförsäljare vid beställning.

Franska 290466  
Spanska 290468

# Sprängskiss

Modell 206078, serie L  
för ledningsmontering, högtryckspump för fett





# Reservdelar

## Modell 206078, serie L

för ledningsmontering, högtryckspump för fett

Ref nr.	Artikelnr.	Beskrivning	Antal	Ref nr.	Artikelnr.	Beskrivning	Antal
1	207150	VÄXELSTÅNG	1	40	150461	KOPPARPACKNING	1
2	207391	KOLV <i>inkluderar detaljerna 3 till 5 (inkluderar också reservdelssats 207385 när den beställs som reservdel)</i>	1	42	158409	ADAPTER, utlopp	1
3	102975	.SKRUV, maskin, runt hd; 6–32 x 1/4"	2	44†	158697	BRICKA, tryck	1
4*	158361	.FJÄDERKLÄMMA	2	45†	159047	TÄTMUTTER	1
5		.ENBART KOLV ( <i>säljs ej separat</i> )	1	46†	159048	LAGER, mässing	1
6	100078	SKRUV, sexkanthd; 8–32 x 3/8"	20	47†	159306	GLAND, hane	1
7	101578	SKRUV, sexkanthd Nylock; 8–32 x 3/8"	8	48†	159307	GLAND, hona	1
8	150647	KOPPARPACKNING	1	49†	159308	V-TÄTNING; nitrilgummi	4
9*	156698	O-RING; Buna-N	1	52	162553	KOLVSTÅNG	1
13	158359	VENTILLYFTARE	1	53	116343	JORDSKRUV	1
14	158360	ÄNDE, växelstång	1	56	15F570	BLOCK, motor, luft	1
15	158362	STIFT, växlings	2	57	180233	ETIKETT, varning	2
16	158364	VENTILVIPPA	2	58▲	177843	ETIKETT, varning	1
17	167585	FJÄDER, spiral	2				
18**	158367	GENOMFÖRING, gummi	2				
19	158377	TÄTNING, plan, rund, nitrilgummi	1				
20**	158378	TÄTNING, o-ring, nitrilgummi	1				
21**	158379	TÄTNING, o-ring, nitrilgummi	1				
22†	113935	SKRAPRING, stång	1				
23†	113944	TÄTNING, o-ring	1				
24†	192172	HÅLLARE, tätning	1				
25†	113936	TÄTNING, u-cup	1				
26†	192173	BRICKA, tätning	1				
27**	160261	JUSTERINGSMUTTER	4				
28**	160618	LÅSTRÅD, överströmningsventil	2				
29	160623	VIPPARM	2				
30**	160896	VENTILSPINDEL	2				
31	161435	LOCKMUTTER, cylinder	1				
32	162629	CYLINDER, motor, luft	1				
33	178270	PLÅT, ljuddämpare	2				
36	177844	MÄRKPLÅT	1				
	15E555	till FireBall® 425-modellerna: 205394, 205395, 239729, 239730 och 239731					
37**	170708	VENTILTALLRIK, uretan	2				
38**	170709	VENTILTALLRIK, uretan	2				

\* Reservdelar som rekommenderas att hållas i lager.

\*\* Ingår i reservdelssats 207385. Måste beställas separat.

† Reservdelar för luftmotorns halstätning. Måste beställas separat.

▲ Om användarna av utrustningen inte kan läsa engelska kan ni beställa en av nedanstående etiketter och fästa på luftmotorn. Sätt etiketten ovanpå motsvarande etikett på luftmotorplåten där den syns bra. Täck inte för utblåshålen. Beställ etiketterna kostnadsfritt direkt från Graco. Vänd er till er återförsäljare vid beställning.

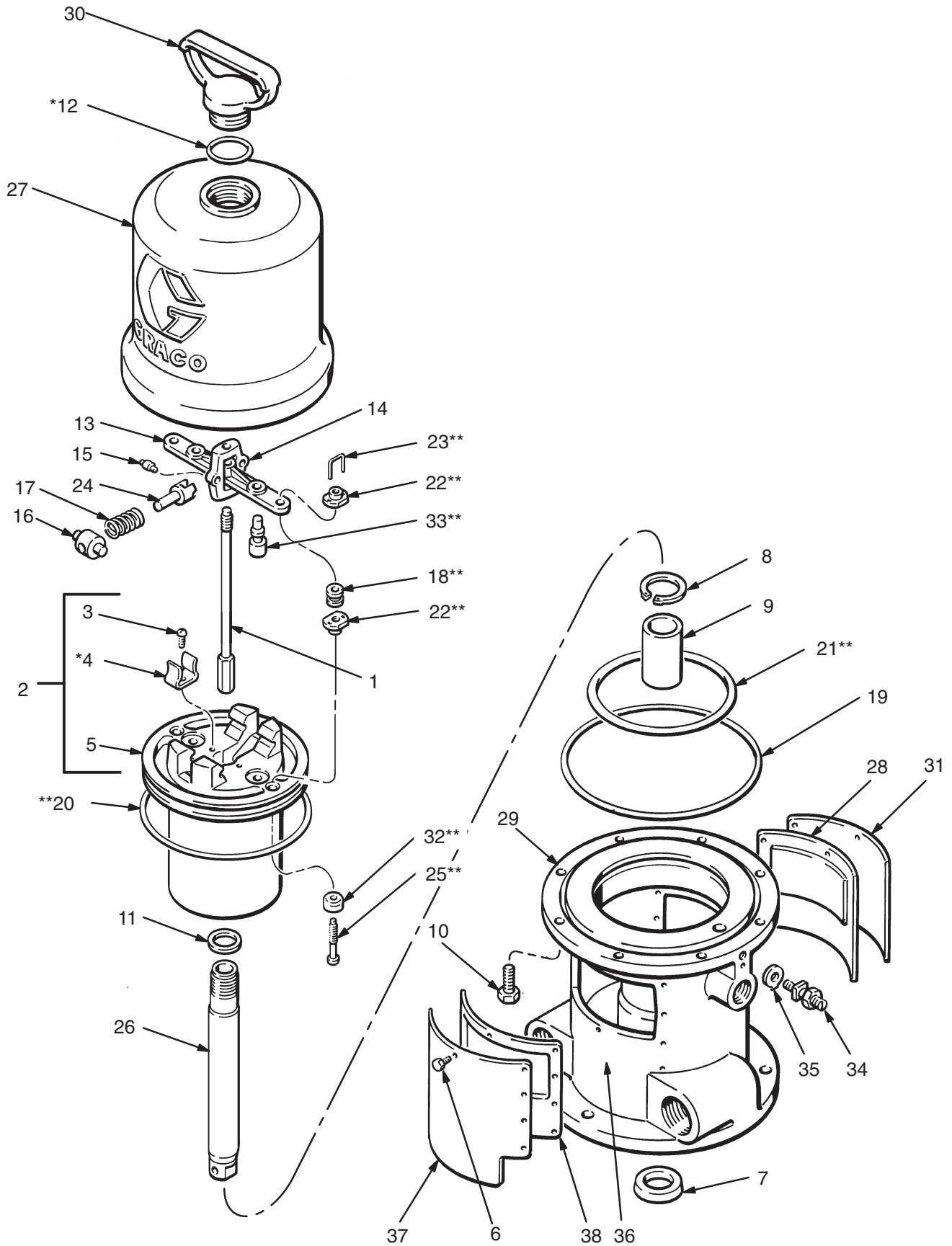
Tyska 290467

Franska 290466

Spanska 290468

# Sprängskiss

Modell 205038, serie M  
för montering på rörpelare



# Reservdelar

**Modell 205038, serie M**  
för montering på rörpelare

Ref.				Ref.			
Nr.	Artikelnr.	Beskrivning	Antal	Nr.	Artikelnr.	Beskrivning	Antal
1	207150	VÄXELSTÅNG	1	26	162628	KOLVSTÅNG	1
2	207391	KOLV <i>inkluderar detaljerna 3 till 5 (inkluderar också reservdelssats 207385 när den beställs som reservdel)</i>	1	27	162629	CYLINDER, motor, luft	1
3	102975	.SKRUV, maskin, runt hd; 6–32 x 1/4"	2	28	178270	PLÅT, ljuddämpare	1
4	158361*	.FJÄDERKLÄMMA	2	29	162663	BLOCK, motor, luft	1
5		.ENBART KOLV ( <i>säljs ej separat</i> )	1	30	164704	LOCKMUTTER, cylinder	1
6	114422	SKRUV, maskin; 8–32 x 3/8 in.	20	31	177844	MÄRKPLÅT	1
7	101524*	TÄTNING, skrap, läder	1	32	170708**	VENTILTALLRIK, uretan	2
8	101525	LÅSRING	1	33	170709**	VENTILTALLRIK, uretan	2
9	101526	LAGER, brons	1	34	104029	JORDSKRUV	1
10	101578	SKRUV, sexkanthd Nylock; 8–32 x 3/8"	8	35	104582	BRICKA, flik	1
11	150647	KOPPARPACKNING	1	36	180233	ETIKETT, varning	2
12	156698*	O-RING; Buna-N	1	37▲	177841	ETIKETT, varning	1
13	158359	VENTILLYFTARE	1	38	178269	PLÅT, ljuddämpare	1
14	158360	ÄNDE, växelstång	1				
15	158362	STIFT, växlings	2				
16	158364	VENTILVIPPA	2				
17	167585	FJÄDER, spiral	2				
18	158367**	GENOMFÖRING, gummi	2				
19	158377	TÄTNING, plan, rund, nitrilgummi	1				
20	158378**	TÄTNING, o-ring, nitrilgummi	1				
21	158379**	TÄTNING, o-ring, nitrilgummi	1				
22	160261**	JUSTERINGSMUTTER	4				
23	160618**	LÅSTRÅD, överströmningsventil	2				
24	160623	VIPPARM	2				
25	160896**	VENTILSPINDEL	2				

\* Reservdelar som vi rekommenderar hålls i lager.

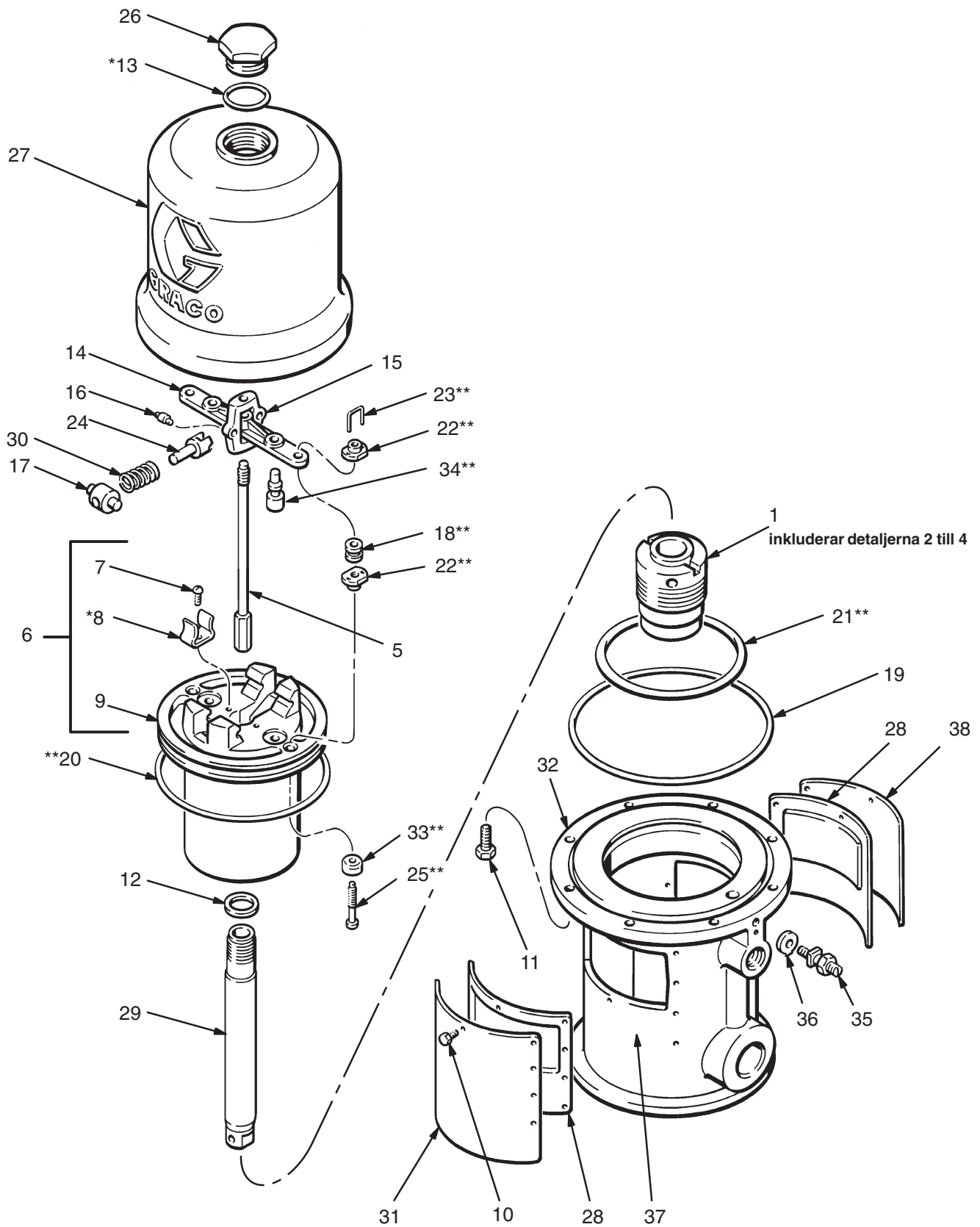
\*\* Ingår i reservdelssats 207385. Måste beställas separat.

▲ Om användarna av utrustningen inte kan läsa engelska kan ni beställa en av nedanstående etiketter och fästa på luftmotorn. Sätt etiketten ovanpå motsvarande etikett på luftmotorplåten där den syns bra. Täck inte för utblåshålen. Beställ etiketterna kostnadsfritt direkt från Graco. Vänd er till er återförsäljare vid beställning.

Tyska 290464  
Franska 290463  
Spanska 290465

# Sprängskiss

Modell 207352, serie F  
för separat montering



# Reservdelar

## Modell 207352, serie F

för separat montering

Ref.				Ref.			
Nr.	Artikelnr.	Beskrivning	Antal	Nr.	Artikelnr.	Beskrivning	Antal
1	205529	TÄTMUTTER <i>inkluderar detaljerna 2 till 4</i>	1	26	161435	LOCKMUTTER, cylinder	1
2	101524*	.TÄTNING, skrap, läder	1	27	162629	CYLINDER, motor, luft	1
3	101526	.LAGER, brons	1	28	178270	PLÅT, ljuddämpare	2
4	164701	.TÄTMUTTER	1	29	166235	KOLVSTÅNG	1
5	207150	VÄXELSTÅNG	1	30	167585	FJÄDER, spiral	2
6	207391	KOLV <i>inkluderar detaljerna 7 till 9</i> <i>(inkluderar också reservdelssats</i> <i>207385 när den beställs</i> <i>som reservdel)</i>	1	31	177844	MÄRKPLÅT	1
7	102975	.SKRUV, maskin, runt hd; 6-32 x 1/4"	2	32	168656	BLOCK, motor, luft	1
8	158361*	.FJÄDERKLÄMMA	2	33	170708**	VENTILTALLRIK, uretan	2
9		.ENBART KOLV ( <i>säljs ej separat</i> )	1	34	170709**	VENTILTALLRIK, uretan	2
10	114422	SKRUV, maskin; 8-32 x 3/8"	20	35	104029	JORDSKRUV	1
11	101578	SKRUV, sexkanthd Nylock; 8-32 x 3/8"	8	36	104582	BRICKA, flik	1
12	150647	KOPPARPACKNING	1	37	180233	ETIKETT, varning	2
13	156698*	O-RING; Buna-N	1	38▲	177843	ETIKETT, varning	1
14	158359	VENTILLYFTARE	1				
15	158360	ÄNDE, växelstång	1				
16	158362	STIFT, växlings	2				
17	158364	VENTILVIPPA	2				
18	158367**	GENOMFÖRING, gummi	2				
19	158377	TÄTNING, plan, rund, nitrilgummi	1				
20	158378**	TÄTNING, o-ring, nitrilgummi	1				
21	158379**	TÄTNING, o-ring, nitrilgummi	1				
22	160261**	JUSTERINGSMUTTER	4				
23	160618**	LÅSTRÅD, överströmningsventil	2				
24	160623	VIPPARM	2				
25	160896**	VENTILSPINDEL	2				

\* Reservdelar som vi rekommenderar hålls i lager.

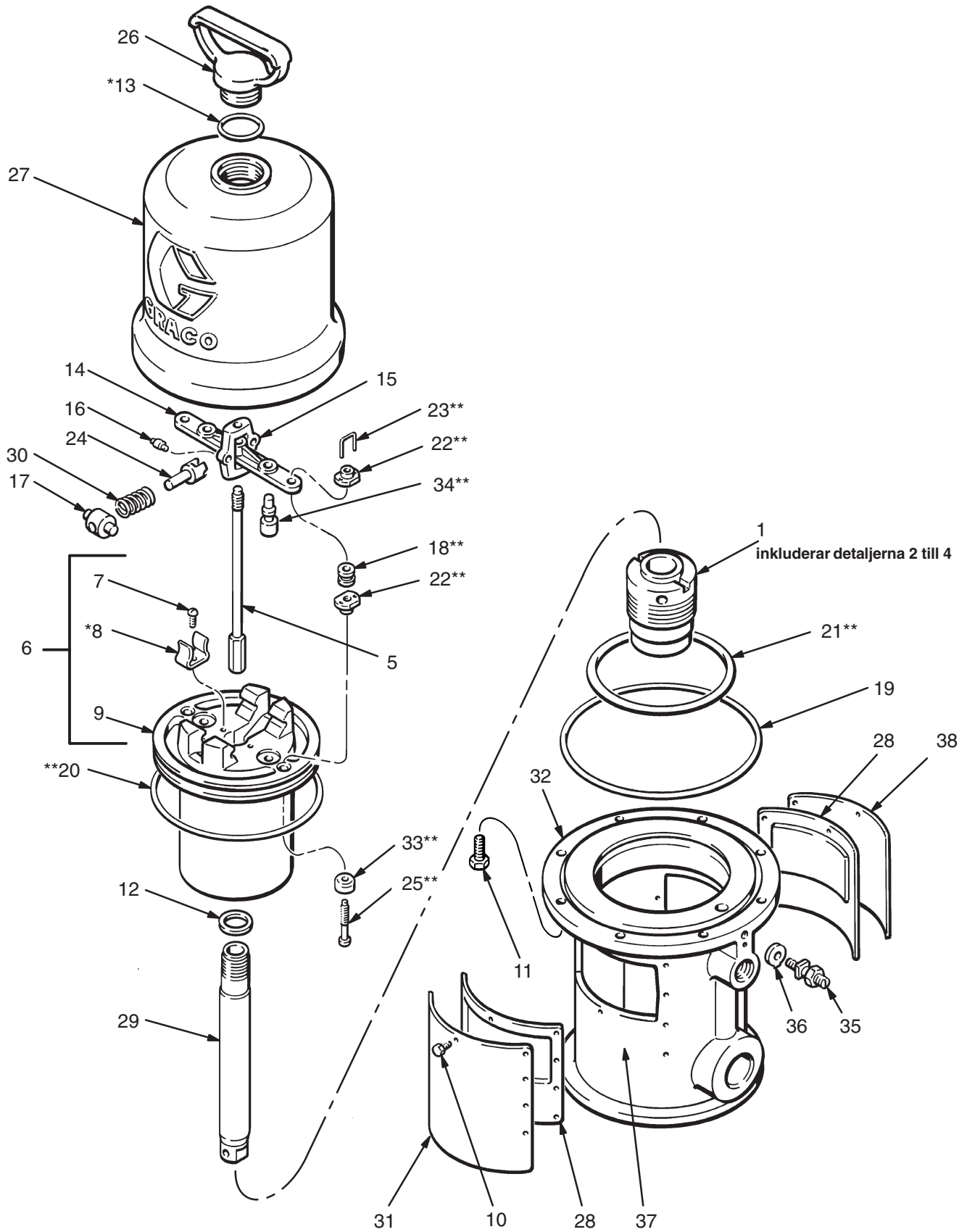
\*\* Ingår i reservdelssats 207385. Måste beställas separat.

▲ Om användarna av utrustningen inte kan läsa engelska kan ni beställa en av nedanstående etiketter och fästa på luftmotorn. Sätt etiketten ovanpå motsvarande etikett på luftmotorplåten där den syns bra. Täck inte för utblåshålen. Beställ etiketterna kostnadsfritt direkt från Graco. Vänd er till er återförsäljare vid beställning.

Tyska 290467  
Franska 290466  
Spanska 290468

# Sprängskiss

Modell 222772, serie F  
för separat montering



# Reservdelar

## Modell 222772, serie F

för separat montering

Ref.	Nr.	Artikelnr.	Beskrivning	Antal	Ref.	Nr.	Artikelnr.	Beskrivning	Antal
	1	205529	TÄTMUTTER <i>inkluderar detaljerna 2 till 4</i>	1	26	164704	LOCKMUTTER, cylinder	1	
	2	101524*	.TÄTNING, skrap, läder	1	27	162629	CYLINDER, motor, luft	1	
	3	101526	.LAGER, brons	1	28	178270	PLÅT, ljuddämpare	2	
	4	164701	.TÄTMUTTER	1	29	166235	KOLVSTÅNG	1	
	5	207150	VÄXELSTÅNG	1	30	167585	FJÄDER, spiral	2	
	6	207391	KOLV <i>inkluderar detaljerna 7 till 9</i> <i>(inkluderar också reservdelssats</i> <i>207385 när den beställs</i> <i>som reservdel)</i>	1	31	177844	MÄRKPLÅT	1	
	7	102975	.SKRUV, maskin, runt hd; 6–32 x 1/4"	2	32	184120	BLOCK, motor, luft	1	
	8	158361*	.FJÄDERKLÄMMA	2	33	170708**	VENTILTALLRIK, uretan	2	
	9		.ENBART KOLV <i>(säljs ej separat)</i>	1	34	170709**	VENTILTALLRIK, uretan	2	
	10	114422	SKRUV, maskin; 8–32 x 3/8"	20	35	104029	JORDSKRUV	1	
	11	101578	SKRUV, sexkanthd Nylock; 8–32 x 3/8"	8	36	104582	BRICKA, flik	1	
	12	150647	KOPPARPACKNING	1	37	180233	ETIKETT, varning	2	
	13	156698*	O-RING; Buna-N	1	38▲	177843	ETIKETT, varning	1	
	14	158359	VENTILLYFTARE	1					
	15	158360	ÄNDE, växelstång	1					
	16	158362	STIFT, växlings	2					
	17	158364	VENTILVIPPA	2					
	18	158367**	GENOMFÖRING, gummi	2					
	19	158377	TÄTNING, plan, rund, nitrilgummi	1					
	20	158378**	TÄTNING, o-ring, nitrilgummi	1					
	21	158379**	TÄTNING, o-ring, nitrilgummi	1					
	22	160261**	JUSTERINGSMUTTER	4					
	23	160618**	LÅSTRÅD, överströmningsventil	2					
	24	160623	VIPPARM	2					
	25	160896**	VENTILSPINDEL	2					

\* Reservdelar som rekommenderas hålls i lager.

\*\* Ingår i reservdelssats 207385. Måste beställas separat.

▲ Om användarna av utrustningen inte kan läsa engelska kan ni beställa en av nedanstående etiketter och fästa på luftmotorn. Sätt etiketten ovanpå motsvarande etikett på luftmotorplåten där den syns bra. Täck inte för utblåshålen. Beställ etiketterna kostnadsfritt direkt från Graco. Vänd er till er återförsäljare vid beställning.

Tyska 290467

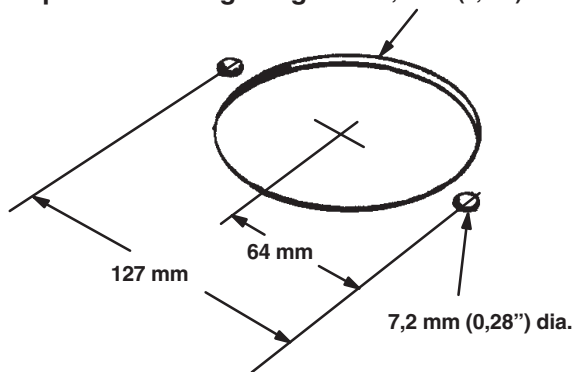
Franska 290466

Spanska 290468

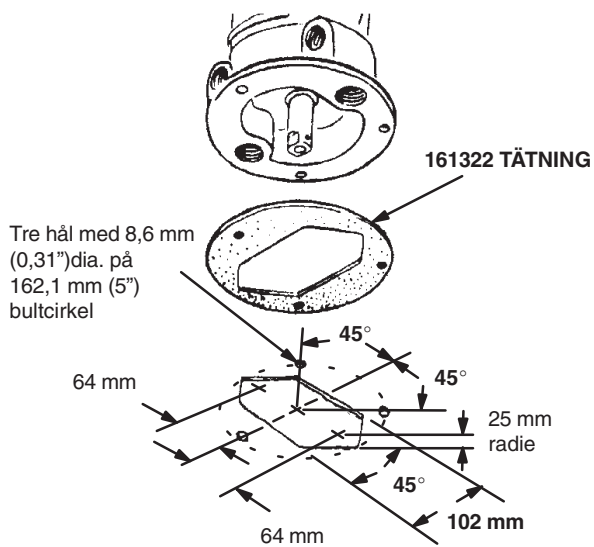
# Monteringshål

# Måttskiss

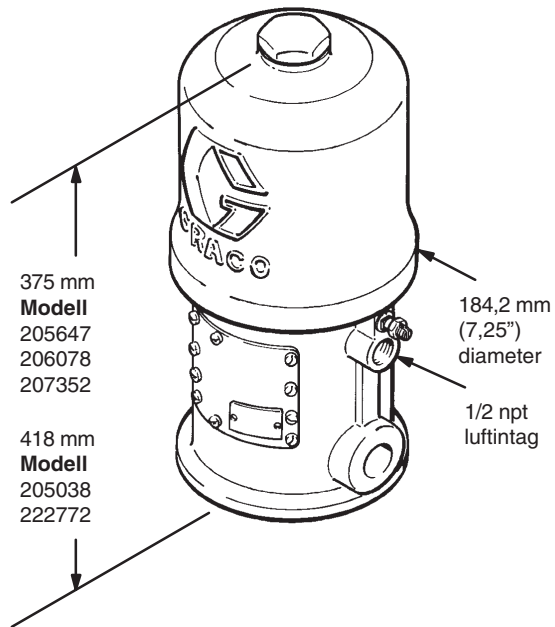
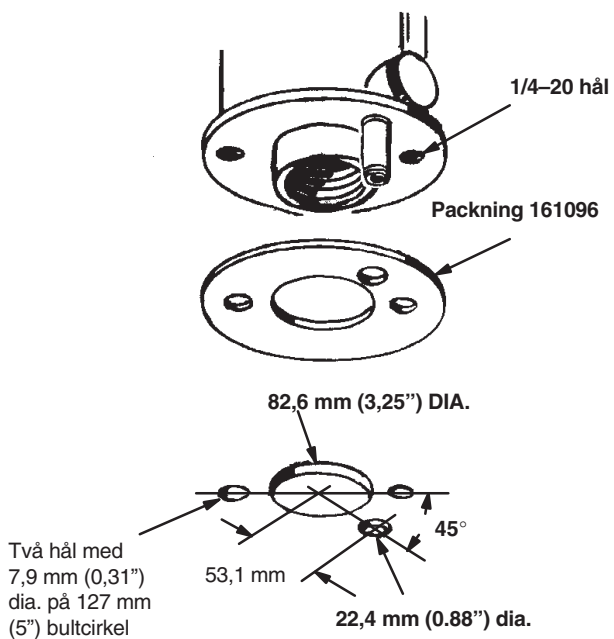
Pumpar med 3 dragstänger 111,3 mm (4,38") dia.



Pumpar för 2 stående rör



Pumpar för ledningsmontering





# Tekniska data

Maximalt matningslufttryck .....	12 bar (1,2 MPa)
Effektiv kolvarea .....	90 cm <sup>2</sup>
Effektiv kolvdiameter .....	108 mm
Slaglängd .....	102 mm
Luftventiler .....	Överströmning: nitrilgummi Utblås: uretan
Ventilmekanism .....	balanserad, tvångsstyrd
Tätning .....	Nitrilgummi
Vikt .....	cirka 8,6 kg
* Ljudnivå vid 12 bar (1,2 MPa), 25 cykler per minut .....	98 dBA
* Ljudeffektnivå vid 12 bar (1,2 MPa), 25 cykler per minut .....	113 dBA

\* Provat enligt ISO 3744.

# Graco standardgaranti

Graco garanterar att all utrustning tillverkad av Graco och som bär dess namn är fritt från material- och tillverkningsfel vid tidpunkten för försäljningen av en auktoriserad Graco-distributör till förste användaren. Med undantag för speciella eller begränsade garantiåtaganden meddelade av Graco, åtar sig Graco att under en tolv månadersperiod från inköpet reparera eller byta ut del som av Graco befunnits felaktig. Garantin gäller under förutsättning att utrustningen installerats, körts och underhållits i enlighet med Gracos skrivna rekommendationer.

Garantin omfattar ej, och Graco ansvarar ej för, allmän förslitning och felfunktion, skada eller förslitning som orsakas av felaktig installation, felaktig användning, slitage, korrosion, otillräckligt, felaktigt eller åsidosatt underhåll, olyckor, ombyggnad eller ersättning mot icke original reservdelar. Inte heller ansvarar Graco för felfunktion, skador eller slitage som orsakats av olämplig inbyggnad av Graco-utrustning, olämpliga tillbehör, utrustning och material som inte levererats av Graco, eller felaktig konstruktion, tillverkning, installation, drift eller underhåll av inbyggnad, tillbehör, utrustning eller material som ej levererats av Graco.

Garantin gäller förutsatt att utrustningen, som anses vara felaktig, skickas med frakten betald till en auktoriserad Graco-återförsäljare för verifiering av påstått fel. Om felet anses verifierat, genomför Graco reparation eller utbyte av felaktiga delar kostnadsfritt. Utrustningen returneras sedan med frakten betald. Ger verifikationskontrollen vid handen att det inte föreligger något fel i material eller fabrication, utförs reparationerna till rimlig kostnad, vari ingår kostnad för delar, arbete och frakt.

## **DENNA GARANTI UTESLUTER, OCH ERSÄTTER ALLA ANDRA GARANTIER, UTTRYCKLIGA OCH UNDERFÖRSTÅDDA, INRÄKNAT GARANTI FÖR ANVÄNDBARHET OCH ATT UTRUSTNINGEN PASSAR FÖR ETT GIVET ÄNDAMÅL.**

Gracos enda åtagande och köparens enda möjlighet till ersättning anges ovan. Köparen medger att ingen annan ersättning, (inräknat men ej begränsat till ersättning för följskador, förlorad förtjänst, förlorade affärer, person- och materiella skador och andra skadestånd), kan erhållas. Alla garantikrav måste ställas inom två (2) år från inköpsdatum.

Graco garanterar ej, och frånskriver sig alla underförstådda garantier för användbarhet och att utrustningen passar för ett givet ändamål tillsammans med tillbehör, utrustning, material och komponenter som sålts men ej tillverkats av Graco. Sådana detaljer som sålts men ej tillverkats av Graco, (t ex elmotorer, brytare, slangar m m), omfattas av eventuell garanti som lämnas av respektive tillverkare. Graco erbjuder rimlig assistans när sådana garantier ska utlösas.

Under inga omständigheter ansvarar Graco för indirekta skador, följskador eller speciella skador som uppkommit genom att Graco levererat sådan utrustning eller användning av produkter som sålts i samband med denna, oavsett om skadorna uppkommit genom kontraktsbrott, utlösning av garanti, förbiseende av Graco eller på annat sätt.

*Alla text- och bilddata i detta dokument följer den senaste produktinformationen som fanns tillgänglig vid publiceringen. Graco förbehåller sig rätten till ändringar utan särskilt meddelande.*

**Gracos huvudkontor:** Minneapolis  
**Internationella kontor:** Belgien, Korea, Hong Kong, Japan

**GRACO N.V.; Industrieterrein — Oude Bunders;  
Slakweidestraat 31, 3630 Maasmechelen, Belgium  
Tel.: 32 89 770 700 – Fax: 32 89 770 777**

TRYCKT I BELGIEN 306982 01/2005