



HOCHDRUCK-DREHGELENKE

Zulässiger Betriebsüberdruck 415 bar

⚠️ WARNUNG

Zur Verringerung des Risikos von Körperverletzungen, z.B. durch Eindringen von Material oder Lösemittel in die Augen oder unter die Haut oder Verletzungen durch sich bewegende Maschinenteile oder durch Feuer oder Explosionen folgendes beachten:

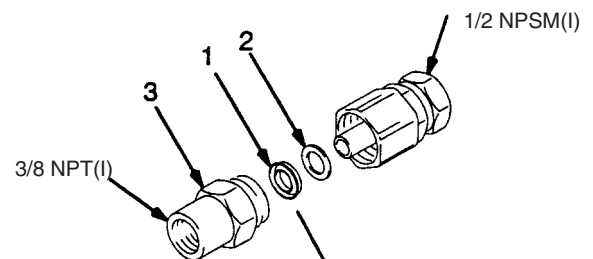
NIEMALS den maximalen Betriebsdruck von 415 bar überschreiten.

Vor dem Ausbau, vor einer Kontrolle oder vor irgendwelchen Wartungsarbeiten an den Drehgelenken vorher **IMMER** Druckentlastung durchführen.

NIEMALS versuchen, an Leckagen austretendes Material mit der Hand oder dem Körper zu stoppen oder abzulenken.

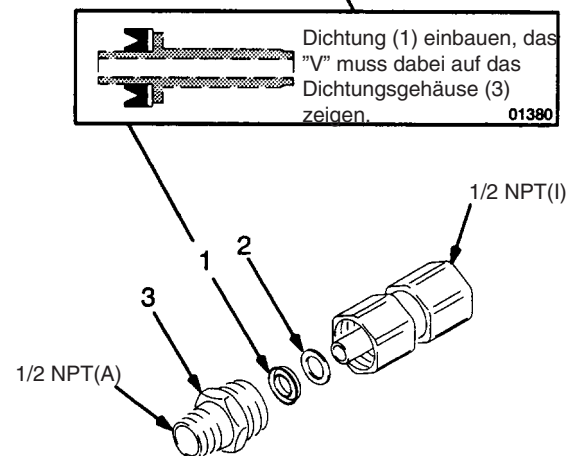
MODELL 207-946, Serie "B" gerades Drehgelenk, 3/8 NPT(I) x 1/2 NPT(I)

Pos.	Teile-Nr.	Bezeichnung	Menge
1	102-918	Dichtung, Polyurethan	1
2	168-667	Scheibe	1
3	168-666	Gehäuse	1



MODELL 207-947, Serie "B" gerades Drehgelenk, 1/2 NPT(A) x 1/2 NPT(I)

Pos.	Teile-Nr.	Bezeichnung	Menge
1	102-918	Dichtung, Polyurethan	1
2	168-667	Scheibe	1
3	168-670	Gehäuse	1



Alternativ lieferbare PTFE Dichtung 111-689 mit Feder aus Edelstahl

Für die geraden Drehgelenke 207-946 und 207-947, anstelle der Dichtung aus Polyurethan zu verwenden.

Wartung gerader Drehgelenke

Für den Austausch der Dichtung (1) Dichtungsgehäuse (3) abschrauben und Dichtung mit Scheibe (2) herausnehmen. Neue Dichtung mit Lithiumfett einfetten und wie vorstehend gezeigt einbauen.

MODELL 207-948, Serie "B"
Z-Drehgelenk, 1/2 NPT(I) x 1/2 NPT(A)

Pos.	Teile-Nr.	Bezeichnung	Menge
1	102-918	Dichtung, Polyurethan	5
2	102-919	Haltering	2
3	168-667	Scheibe	5
4	168-671	Gehäuse	1
5	168-672	Gelenkstutzen	1
6	168-673	Kupplung, 1/2-14 NPT(A)	1

Wartung Z-Drehgelenke

Für den Austausch der Dichtung, den Haltering (2) vom Gelenkstutzen (5) abnehmen. Kupplung (6) aus dem Gelenkstutzen (5) herausziehen.

Haltering (2) vom Dichtungsgehäuse (4) abnehmen. Gelenkstutzen (5) aus dem Dichtungsgehäuse (4) herausziehen.

Dichtungsgehäuse (4) abschrauben und Dichtung (1) und Scheibe (3) entfernen.

Neue Dichtungen mit Lithiumfett einfetten und so einbauen wie nebenstehend abgebildet.

