

НЕРЖАВЕЮЩАЯ СТАЛЬ, СОВМЕСТИМОСТЬ С КРАСКАМИ НА ВОДНОЙ ОСНОВЕ Клапан обратного давления

313864N

RU

Используется в циркуляционных системах для создания регулируемого обратного давления на пистолете □ распылителе(ях) и поддержания надлежащего давления циркуляции во всей системе.

Модель 208997, серия E

Клапан обратного давления из нержавеющей стали

Максимальное давление на входе 300 фунтов/кв. дюйм
(2,1 МПа, 21 бар)

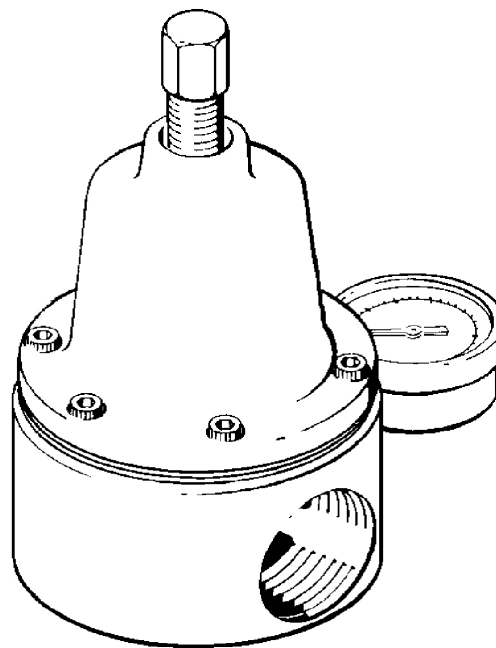
Максимальное регулируемое давление 200 фунтов/кв.
дюйм (1,4 МПа, 14 бар)



В настоящем руководстве содержатся важная информация и предупреждения. ПРОЧТИТЕ И СОХРАНИТЕ ДЛЯ СПРАВОК.

Содержание

Предупреждения	2
Установка	3
Эксплуатация	3
Обслуживание	4
Детали	5
Размеры	6
Технические данные	6
Стандартная гарантия Graco	8
Телефонный номер фирмы Graco	8





ПРЕДУПРЕЖДЕНИЕ



ОПАСНОСТЬ В СЛУЧАЕ НЕПРАВИЛЬНОГО ИСПОЛЬЗОВАНИЯ ОБОРУДОВАНИЯ

Неправильное использование оборудования может привести к его повреждению или выходу из строя, а также к серьезным травмам.

- Данное оборудование предназначено для использования исключительно в профессиональных целях.
- Перед эксплуатацией данного оборудования, прочтите все технические наставления, этикетки и наклейки.
- Используйте данное оборудование только по прямому назначению. Если Вы не уверены в правильности его использования, свяжитесь со своим дистрибьютором фирмы Graco.
- Не вносите изменений в оборудование.
- Ежедневно проверяйте оборудование. Немедленно ремонтируйте или заменяйте изношенные или поврежденные детали.
- Не превышайте максимальное давление на входе для компонента системы с наименьшим номинальным значением. Максимальное давление на входе для данного оборудования составляет 300 фунтов/кв. дюйм (2,1 МПа, 21 бар).
- Выполните **Процедуру сброса давления** на стр. 4 при загрязнении сопла, а также перед чисткой, проверкой или обслуживанием оборудования.
- Не устраняйте и не отклоняйте направление утечек рукой, иной частью тела, перчаткой или ветошью.
- Перед каждым использованием проверяйте надлежащее функционирование всех защитных устройств данного оборудования.
- Используйте жидкости и растворители, совместимые со смачиваемыми частями оборудования. См. раздел **Технические данные** во всех руководствах к оборудованию. Прочтите предупреждения изготовителя жидкостей и растворителей.
- Всегда носите защитные очки, защитные перчатки, защитную одежду и респиратор в соответствии с рекомендациями изготовителя жидкостей и растворителей.
- При работе с данным оборудованием носите защитные наушники.
- Соблюдайте все соответствующие местные, региональные и национальные предписания по противопожарной безопасности, электробезопасности и охране труда.

Установка

КЛЮЧ

- | | | | |
|---|-------------------------------------|---|---------------------------|
| A | Линия подачи жидкости | E | Регулировочный винт |
| B | Пневматический пистолет-распылитель | F | Клапан обратного давления |
| C | Регулятор давления жидкости | G | Обратная линия жидкости |
| D | Линия подачи воздуха | | |

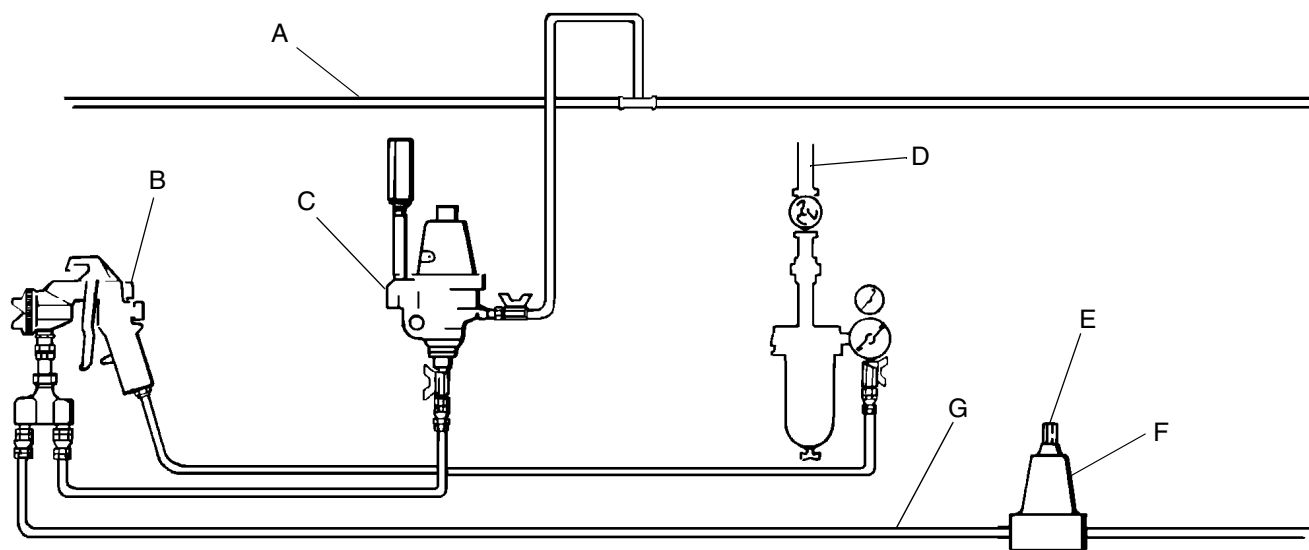


Рис. 1

8719A



ВНИМАНИЕ

Обращайтесь осторожно с клапаном обратного давления, чтобы избежать повреждения диафрагмы.

Монтаж клапана обратного давления

Установите клапан обратного давления в обратной линии пистолета □ распылителя. См. Рис. 1.

Подсоедините линию к впускному и выпускному патрубкам 1-1/4 in. npt(f). Убедитесь, что направление потока соответствует меткам IN (Вход) и OUT (Выход) на корпусе клапана.

Клапан обратного давления можно регулировать для управления давлением жидкости в циркуляционной системе от 5 до 200 фунтов/кв. дюйм (0,035 - 1,4 МПа, 0,35 - 14 бар).

Если используется более одного пистолета-распылителя, то установите клапан обратного давления в линии подачи жидкости за последней станцией. Это поможет сохранить надлежащее давление циркуляции в системе.

Эксплуатация

ПРИМЕЧАНИЕ: Клапан обратного давления управляет давлением перед своим впускным патрубком.

Вращайте регулировочный винт *по часовой стрелке* для увеличения давления и *против часовой стрелки* для уменьшения давления.

Отрегулируйте давление на выходе насоса и обратное давление для достижения наилучшей

комбинации распыления и надлежащей циркуляции жидкости.

Промывайте клапан обратного давления с использованием совместимого растворителя при каждой промывке остального оборудования системы или агрегата. Перед промывкой откройте клапан обратного давления путем вращения винта *против часовой стрелки*.

Обслуживание

Процедура сброса давления



ПРЕДУПРЕЖДЕНИЕ

ОПАСНОСТЬ, ИСХОДЯЩАЯ ОТ ОБОРУДОВАНИЯ ПОД ДАВЛЕНИЕМ

Чтобы избежать опасности случайного пуска системы и начала распыления, необходимо вручную сбросить давление в системе. Чтобы уменьшить риск получения травм от случайной инъекции из пистолета □ распылителя, разбрызгивания жидкости или контакта с движущимися частями, выполняйте **Процедуру сброса давления** каждый раз при:

- получении указания сбросить давление;
- прекращении распыления;
- проверке или обслуживании любого оборудования системы;
- установке или очистке сопла распылителя.

1. Выключите насос.
2. Откройте дозирующий клапан, если используется.
3. Откройте клапан слива жидкости для сброса давления жидкости, подготовив контейнер для сбора сливаемой жидкости.

Процедура обслуживания

ПРИМЕЧАНИЕ: Регулярная очистка и проверка клапана, основанные на периодичности и типах операций по техническому обслуживанию, является обязательным условием.

1. Выключите насос и откройте клапан обратного давления путем вращения регулировочного винта (13) против часовой стрелки до тех пор, пока не почувствуете отсутствие давления пружины. Сбросьте любое давление воздуха и жидкости в системе.
2. Демонтируйте клапан обратного давления из линии для жидкости.
3. Разберите клапан и очистите его с использованием подходящего растворителя. Смотрите чертеж деталей, стр. 5.
4. Внимательно осмотрите диафрагму (12) на отсутствие трещин или других повреждений. При необходимости, выполните замену.

5. Перед сборкой клапана, проверьте на отсутствие стружек или загрязнений, которые могут проколоть мембрану или диафрагму.
6. Проверьте, не нужно ли заменить прокладку (17).
7. Смажьте резьбы держателя диафрагмы (11).
8. Установите части диафрагмы на корпус клапана (15). Затяните стопорную гайку (20) с моментом затяжки 10 - 12 футов-фунт (13,5 - 16 Н-м).
9. Внимательно осмотрите седло (10) на отсутствие других повреждений, износа или загрязнений. Эти дефекты могут стать причиной медленного изменения отрегулированного давления.
10. Заменяйте прокладку седла(14) при замене седла (10). Затяните седло с моментом затяжки 15 - 20 футов □ фунт (21 - 27 Н-м).
11. Для демонтажа или установки манометра (8), используйте гаечный ключ только на квадратной части стойки манометра.

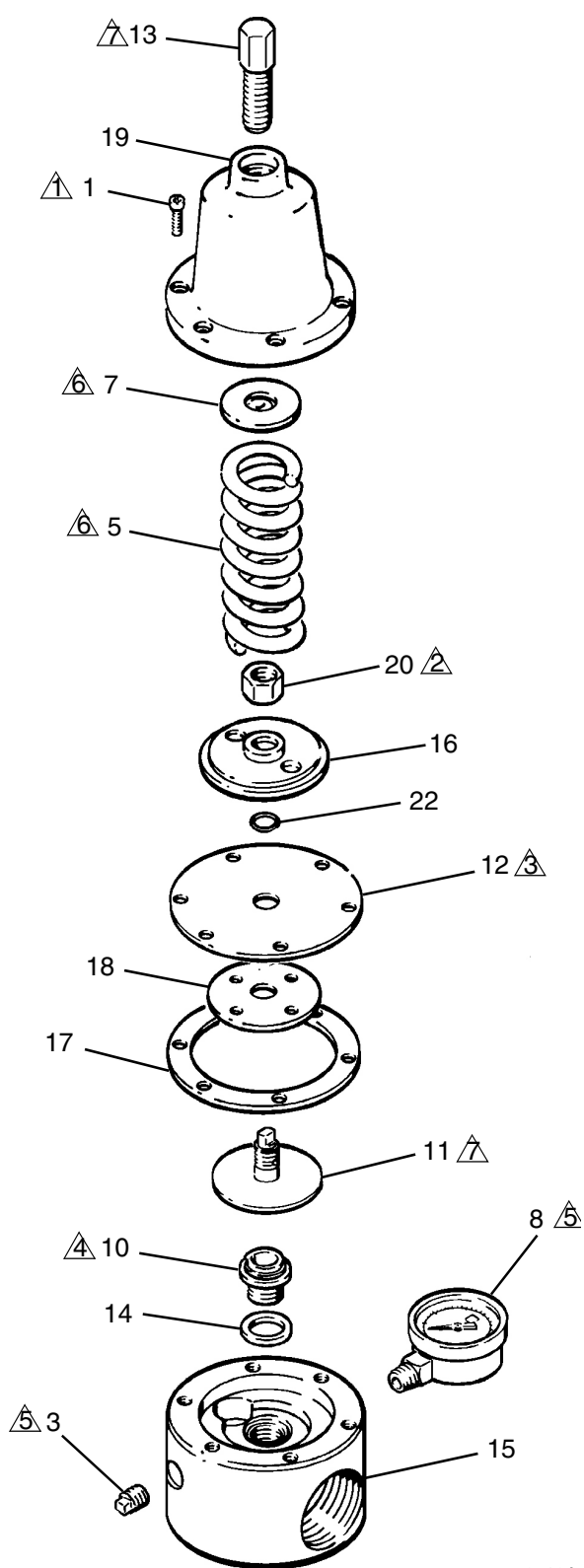


ВНИМАНИЕ

При установке манометра нанесите на его наружные резьбы лишь тонкий слой герметика для резьбы, чтобы исключить закупоривание манометра.

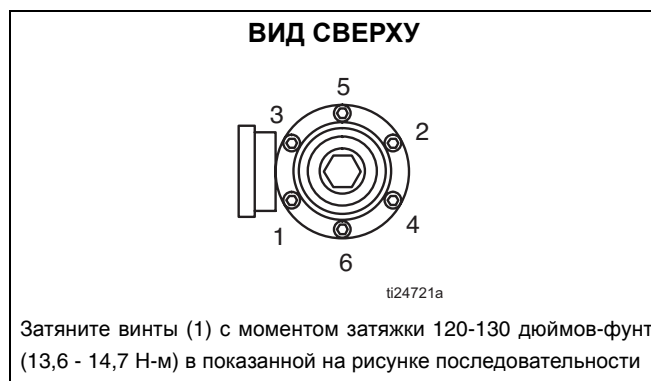
12. Смажьте обе стороны пружинной пластинки (7) и пружину (5) с использованием смазки на литиевой основе.
13. Смажьте соседние резьбы винтов.
14. Соберите оставшиеся части.
15. Затяните рукой на регуляторе винты с головкой (1) сначала рукой, а затем гаечным ключом с моментом затяжки 120 - 130 дюймов- фунт (13,6 - 14,7 Н-м) в последовательности крест-на-крест. Смотрите TOP VIEW (Вид сверху) на чертеже деталей.
16. Установите клапан обратного давления снова в линию для жидкости.

Детали



- 1 Смотрите TOP VIEW (Вид сверху)
- 4 Затяните с моментом затяжки в 15-20 футов-фунт (21-27 N-m)
- 7 Затяните с моментом затяжки в 10-12 футов-фунт (13.5-16 N-m)
- 13 Сторона с тефлоновым покрытием обращена вниз
- 19 Затяните с моментом затяжки в 10-12 футов-фунт (13.5-16 N-m)

- 5 Нанесите анаэробный трубный герметик на резьбы
- 6 Нанесите консистентную смазку на литевой основе
- 10 Смажьте резьбы



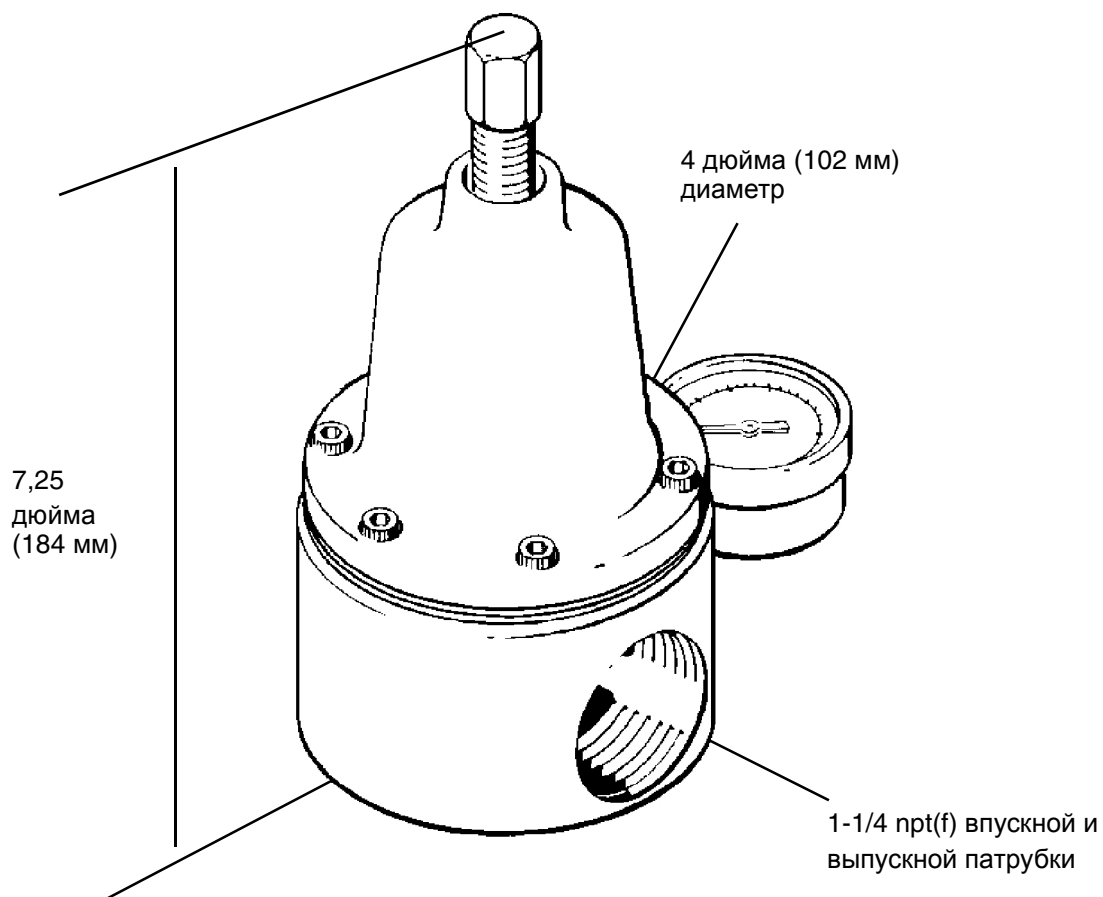
Модель 208997, серия Е Клапан обратного давления из нержавеющей стали

Включает позиции с 1 по 22

Ссыл. Деталь		Кол -во	
№	№	Обозначение	
1	101682	ВИНТ, с головкой под торцевой ключ; 1/4-20 x 5/8	6
3	111697	ПРОБКА, трубная с квадратной головкой; 1/4 прт	1
5	104144	ПРУЖИНА, сжатия	1
7	160033	ПЛАСТИНКА, пружинная	1
8✓	187873	МАНОМЕТР, 0 - 200 фунтов/кв. дюйм (0 - 1,4 МПа, 0 - 14 бар)	1
10✓	188006	СЕДЛО; нержавеющая сталь	1
11	188512	ДЕРЖАТЕЛЬ, диафрагма, нержавеющая сталь	1
12✓	172193	ДИАФРАГМА	1
13	186872	ВИНТ, регулировочный	1
14✓	171117	ПРОКЛАДКА, сополимер ацетала	1
15	187878	КОРПУС	1
16	164864	ПЛАСТИНКА, диафрагма	1
17✓	171912	ПРОКЛАДКА; целлюлозное волокно	1
18✓	171913	ПРОКЛАДКА; целлюлозное волокно	1
19	209027	КОЛПАЧОК	1
20	101926	ГАЙКА, стопорная	1
22	157277	УПЛОТНИТЕЛЬНОЕ КОЛЬЦО; Thiokol®	1

✓ Храните эти запасные части в доступном месте, чтобы сократить время простоя.

Размеры



8717A

Технические данные

Stainless Steel, Waterbase Compatible Back Pressure Valve		
	US	Metric
Максимальное давление на входе	300 фунтов/кв. дюйм	1,4 МПа, 14 бар
Диапазон регулировки давления	от 5 до 200 фунтов/кв. дюйм	0,035 - 1,4 МПа, 0,35 - 14 бар
Размер впускного и выпускного патрубка	1-1/4 npt(f)	
Размер патрубка для манометра	1/4 npt(f)	
Смачиваемые детали	нержавеющая сталь марки 304 и 316, целкон <i>Диафрагма:</i> на основе нитей из нейлона, с пропиткой буна-N, и сторона для материала покрыта PTFE	
Вес	8,5 фунтов	3,9 кг
ПРИМЕЧАНИЯ		
Канадский регистрационный номер (CRN) Альберта (Alberta) - 0C4155.2 Онтарио (Ontario) - 0C4784.5 <i>Thiokol® является зарегистрированной торговой маркой корпорации Thiokol Chemical.</i>		

Стандартная гарантия Graco

Фирма Graco гарантирует, что во всем оборудовании, произведенном фирмой Graco и маркированном ее наименованием, на дату его продажи уполномоченным дистрибьютором фирмы Graco первоначальному покупателю отсутствуют дефекты материала и изготовления. За исключением случаев специального продления или ограничения предоставляемой фирмой Graco гарантии, фирма Graco обязуется в течение двенадцати месяцев с даты продажи отремонтировать или заменить любые детали оборудования, в которых фирма Graco обнаружит дефекты. Настоящая гарантия действует только при условии, что оборудование устанавливается, используется и обслуживается в соответствии с письменными рекомендациями фирмы Graco.

Ответственность фирмы Graco и настоящая гарантия не распространяются на случаи общего износа оборудования, а также на любые неисправности, повреждения или износ, вызванные неправильной установкой или использованием, абразивным истиранием или коррозией, недостаточным или неправильным обслуживанием, халатностью, авариями, внесением изменений в оборудование или применением деталей, изготовленных не фирмой Graco. Фирма Graco также не несет ответственности за неисправности, повреждения или износ, вызванные несовместимостью оборудования от фирмы Graco с устройствами, принадлежностями, оборудованием или материалами, которые не были поставлены фирмой Graco, либо неправильным проектированием, изготовлением, установкой, эксплуатацией или обслуживанием устройств, принадлежностей, оборудования или материалов, которые не были поставлены фирмой Graco.

НАСТОЯЩАЯ ГАРАНТИЯ ЯВЛЯЕТСЯ ЭКСКЛЮЗИВНОЙ, И ЗАМЕНЯЕТ СОБОЙ ЛЮБЫЕ ДРУГИЕ ГАРАНТИИ, ЯВНО СФОРМУЛИРОВАННЫЕ ИЛИ ПОДРАЗУМЕВАЮЩИЕСЯ, В ТОМ ЧИСЛЕ, НО НЕ ОГРАНИЧИВАЯСЬ ИМИ, ГАРАНТИИ ТОВАРНОГО СОСТОЯНИЯ И ПРИГОДНОСТИ К ОПРЕДЕЛЕННОЙ ЦЕЛИ.

Единственное обязательство компании Graco и единственное средство разрешения ситуации покупателем при нарушении условий гарантии изложены выше. Покупатель согласен с тем, что иных претензий (включая, но не ограничиваясь ими, побочные или косвенные убытки в связи с упущенной выгодой, упущенными сделками, травмами персонала или повреждениями собственности, а также любые иные побочные или косвенные убытки) предъявляться не будет. Все претензии, связанные с нарушением гарантии, должны предъявляться в течение 2 (двух) лет с даты продажи.

Компания Graco не предоставляет каких-либо гарантий и отказывается от всех подразумеваемых гарантий пригодности и соответствия определенным целям принадлежностей, оборудования, материалов или компонентов, проданных, но не изготовленных компанией Graco. Продаваемые, но не производимые компанией Graco детали (такие как электродвигатели, переключатели, патрубки и т. п.) подлежат действию гарантии, если это предусмотрено, их соответствующих производителей. Компания Graco предоставит покупателю разумную помощь в подаче претензии в случае нарушения этих гарантий.

Ни при каких обстоятельствах компания Graco не будет нести ответственность за непрямые, побочные, специальные или косвенные убытки, связанные с поставкой компанией Graco оборудования, к которому относится настоящий документ, а также с поставкой, работой или использованием любых продаваемых изделий или товаров, на которые распространяется настоящий документ, будь то в случаях нарушения контракта, нарушения условий гарантии, халатности со стороны компании Graco и в любых иных случаях.

ДЛЯ ПОКУПАТЕЛЕЙ ФИРМЫ GRACO В КАНАДЕ

Стороны подтверждают свое согласие с тем, что настоящий документ и вся документация и извещения, а также юридические процедуры, начатые, возбужденные или исполняемые в соответствии с настоящим документом, или имеющие к нему прямое или косвенное отношение, будут исполняться и вестись на английском языке.

Информация компании Graco

Чтобы ознакомиться с последними сведениями о продукции Graco, посетите веб-сайт www.graco.com.

Информация о патентах представлена на сайте www.graco.com/patents.

ЧТОБЫ РАЗМЕСТИТЬ ЗАКАЗ, обратитесь к своему дистрибьютору компании Graco или позвоните по указанному ниже телефону, чтобы узнать координаты ближайшего дистрибьютора.

Телефон: 612-623-6921 или бесплатный номер телефона: 1-800-328-0211 Факс: 612-378-3505

*All written and visual data contained in this document reflects the latest product information available at the time of publication.
Graco reserves the right to make changes at any time without notice.*

Перевод оригинальных инструкций. This manual contains Russian. MM 307107

Graco Headquarters: Minneapolis

International Offices: Belgium, China, Japan, Korea

GRACO INC. AND SUBSIDIARIES • P.O. BOX 1441 • MINNEAPOLIS MN 55440-1441 • USA

Copyright 1974, Graco Inc. All Graco manufacturing locations are registered to ISO 9001.

www.graco.com

Revision N, October 2014