

MANUEL D'UTILISATION – LISTE DES PIÈCES DÉTACHÉES



307-133F

Rév. F
Remplace E



INSTRUCTIONS

Ce manuel contient des mises en garde et
des informations importantes.
À LIRE ET CONSERVER COMME
RÉFÉRENCE

POT SOUS PRESSION DE 9,5 LITRES

PRESSION MAXIMUM DE SERVICE de 3,5 bar

Ne répond pas aux critères ASME (US) ou CODAP (France)

Modèle 171-226, Série C

Pot sous pression standard portable

Modèle 223-833

avec deux régulateurs

Modèle 223-834

avec deux régulateurs, flexibles, pistolet de
pulvérisation pneumatique type 800 et chapeau d'air

Modèle représenté 171-226

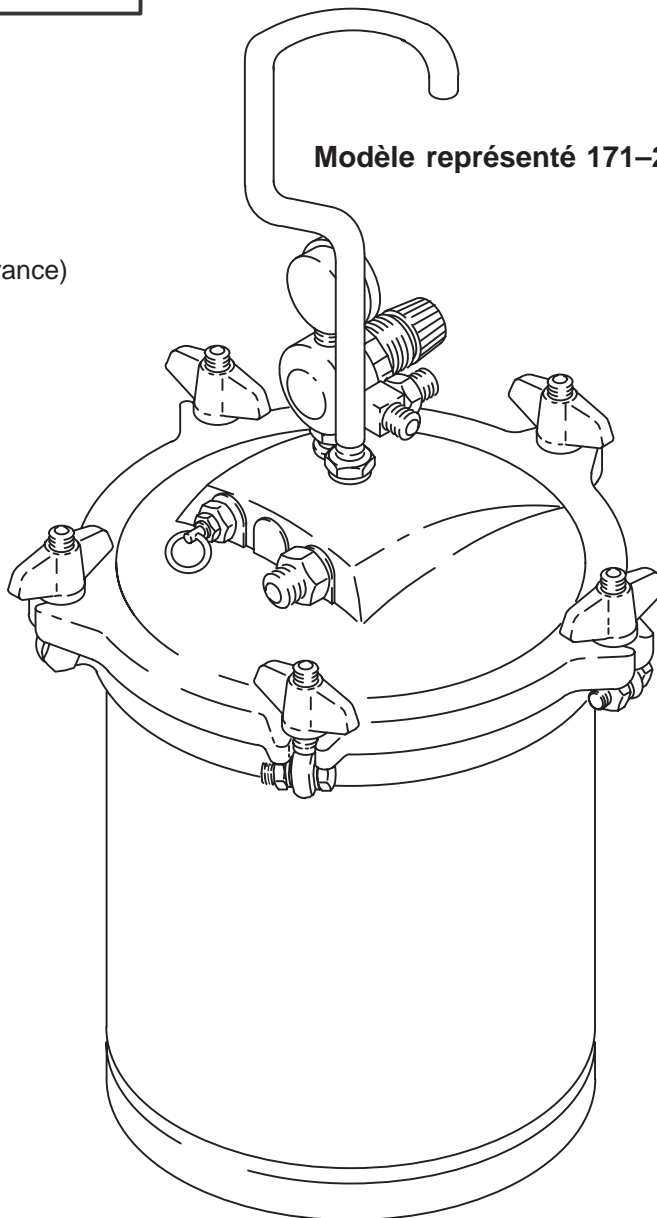


TABLE DES MATIÈRES

Mises en garde	3
Installation	4
Utilisation	5
Pièces détachées	6
Accessoires	7
Caractéristiques techniques	8
Garantie	9

0122

MISE EN GARDE

Danger lié à l'utilisation de produits à base d'hydrocarbures halogénés

Ne jamais utiliser de trichloroéthane, de chlorure de méthylène, d'autres solvants ou produits à base d'hydrocarbures halogénés contenant ce type de solvants dans ce pot. L'utilisation de ce type de solvants risque d'entraîner une réaction chimique grave, avec risque d'explosion susceptible de causer la mort, des blessures corporelles graves et/ou des dégâts matériels importants.

Consulter les fournisseurs de produit pour s'assurer que les produits utilisés sont bien compatibles avec les pièces en aluminium et en zinc.

GRACO S.A.

113, Rue des Solets

F-94523 Rungis Silic

Tél.: (1) 49 79 71 71 – Fax: (1) 46 86 65 39

©COPYRIGHT 1995, GRACO INC.

MISES EN GARDE

EXCLUSIVEMENT RÉSERVÉ À L'USAGE PROFESSIONNEL. RESPECTER TOUTES LES MISES EN GARDE

Lire et assimiler tous les manuels d'utilisation avant d'utiliser le matériel.

RISQUES LIÉS À LA MAUVAISE UTILISATION DU MATÉRIEL

Consignes générales de sécurité

Toute mauvaise utilisation du matériel de pulvérisation telle que la surpression, la modification de pièces, l'utilisation de produits chimiques et de produits incompatibles ou l'utilisation de pièces usées ou endommagées, risque de causer leur rupture et d'entraîner l'injection de produit, la projection dans les yeux ou sur la peau ou d'autres blessures corporelles graves, d'incendie, d'explosion ou de dégât matériel.

NE JAMAIS altérer ni modifier quelque partie du matériel que ce soit sous peine de dysfonctionnement.

VÉRIFIER régulièrement tout le matériel de pulvérisation, réparer et remplacer immédiatement les pièces usées ou endommagées.

Toujours porter des lunettes de protection, des gants, des vêtements et le masque respiratoire conformément au fabricant de produit et de volant.

Pression du système

Ce pulvérisateur peut développer **UNE PRESSION MAXIMUM DE 3,5 bar**. La surpression du pot ou les accessoires risquent d'entraîner la rupture d'une pièce. S'assurer que tout le matériel de pulvérisation et les accessoires utilisés sont bien conçus pour supporter cette pression. NE PAS dépasser la pression maximum de service de chaque composant ou accessoire utilisé dans le système.

Ne jamais utiliser le pot sous pression sans que le raccord en té (8) ne soit en place. Le raccord en té agit comme une restriction pour limiter la pression d'air sur le pot.

Compatibilité produit et solvant

Tous les produits chimiques utilisés dans le pulvérisateur doivent être chimiquement compatibles avec les pièces en contact avec le produit dans les **CARACTÉRISTIQUES TECHNIQUES** de la page 8. Consulter le fournisseur de produits chimiques pour s'assurer de leur compatibilité.

Procédure de décompression

Pour réduire les risques de blessures corporelles graves, y compris par projection de produit ou de solvant dans les yeux ou sur la peau ou de blessure causée par les pièces en mouvement, toujours suivre cette procédure lors de l'arrêt de la pompe, et avant toute vérification ou réparation de quelque pièce de la pompe ou du système de pulvérisation que ce soit.

1. Couper l'alimentation en air du réservoir.
2. Ouvrir la soupape de sécurité (12) en soulevant son anneau.
3. Attendre l'échappement complet de l'air avant de dévisser les écrous à oreilles pour déposer le couvercle du réservoir.
4. Laisser la soupape de sécurité ouverte jusqu'au remontage du couvercle.

RISQUES D'INCENDIE OU D'EXPLOSION

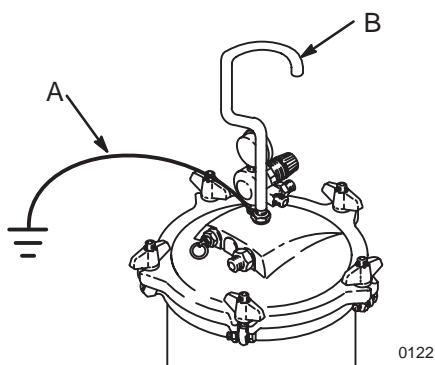
De l'électricité statique est créée par le passage du produit à vitesse élevée dans la pompe et le flexible. Lors de la décharge de l'électricité statique, des étincelles se produisent et risquent d'enflammer les vapeurs émanant de solvants, le produit pulvérisé, les particules de poussière et d'autres substances inflammables, entraînant un incendie ou une explosion et des blessures corporelles graves.

Dans un système à faible pression, les étincelles d'électricité statique ne constituent généralement pas un problème. Toutefois, certaines précautions simples doivent être prises pour réduire ce risque. Consulter le code local de lutte contre les incendies pour connaître les instructions détaillées de mise à la terre pour la région et le type de matériel, puis relier à la terre tout le matériel.

1. *Pot*: raccorder un câble de mise à la terre et un étrier à une véritable prise de terre. Voir l'encadré ci-contre.
2. *Compresseur d'air*: selon les recommandations du fabricant.
3. *Objet pulvérisé*: selon le code local.
4. *Tous les seaux de solvant utilisés pour le rinçage*: selon le code local. N'utiliser que des seaux métalliques conducteurs. Ne pas poser le seau sur une surface non conductrice telle que du papier ou du carton susceptible d'interrompre la continuité du circuit de mise à la terre.

5. *Pour conserver la continuité du circuit de mise à la terre lors du rinçage ou de la décompression*, toujours tenir fermement une pièce métallique du pistolet contre un seau métallique relié à la terre, puis actionner la gâchette du pistolet.

Pour relier le pot à la terre, relier le câble de mise à la terre (A) fermement à une pièce métallique du réservoir telle que la base de la poignée (B). Raccorder l'autre extrémité du câble à une véritable prise de terre. Se reporter à la rubrique ACCESSOIRES de la page 7 pour commander un câble de mise à la terre et un étrier.



0122

IMPORTANT

Respecter toutes les réglementations locale, régionale et nationale applicables en matière des risques d'incendie, d'électricité et de sécurité.

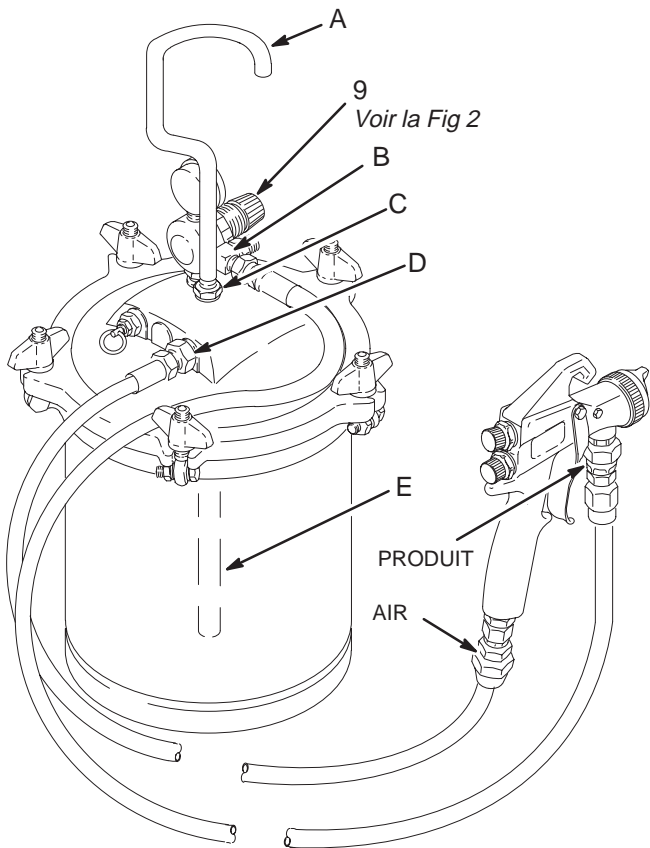


Fig. 1

Précisions sur le pot à un seul régulateur (Modèle 171-226)

Lorsque la pression d'air sur le pot et l'air d'atomisation du pistolet de pulvérisation sont commandés par un seul régulateur, les deux systèmes reçoivent la même pression.

Précisions sur le pot à deux régulateurs (Modèles 223-883, 223-834)

Un régulateur séparé prévu pour la régulation de l'air d'atomisation est fourni avec le pot pour assurer la commande indépendante de l'air d'atomisation. Se reporter à la rubrique **Ajout d'un régulateur d'air d'atomisation** ci-après.

Remarque: Appliquer un produit d'étanchéité pour filetages sur les filetages mâles.

Tous pots

Installer un filtre à air en amont du régulateur pour éliminer les impuretés et l'humidité de l'alimentation en air. Voir la rubrique **ACCESSOIRES** en page 7.

Visser le tube plongeant (E) dans le raccord de tuyau sur le dessous du couvercle du réservoir. Voir la Fig. 1.

Réservoir à un seul régulateur

Monter le régulateur d'air (9) comme indiqué en Fig. 2. Visser l'ensemble de régulateur dans l'orifice portant le repère AIR sur le couvercle du réservoir.

Visser la poignée (A) et l'écrou (C) sur le couvercle, puis les serrer fermement. Voir la Fig. 1.

Raccorder un flexible d'alimentation en air sur le raccord d'entrée d'air de 1/4 npt (9d). Raccorder le flexible d'air d'atomisation du pistolet sur le té (9e). Raccorder le flexible produit du pistolet sur l'adaptateur (D) au point portant le repère PEINTURE. Voir la Fig. 1.

Ajout d'un régulateur d'air d'atomisation

Déposer la poignée (A) et l'écrou (C). Déposer l'ensemble régulateur de réservoir (9) puis monter le deuxième régulateur comme indiqué en Fig. 2.

Visser l'ensemble de deux régulateurs dans l'orifice du couvercle du réservoir portant le repère AIR. Remonter la poignée (A) et l'écrou (C).

Raccorder le flexible d'alimentation en air au raccord (9d). Raccorder le flexible d'air d'atomisation du pistolet au raccord (10). Raccorder le flexible produit du pistolet à l'adaptateur (D) au point portant le repère PEINTURE. Voir la Fig. 1.

Installation du pistolet

Raccorder les flexibles d'air d'atomisation et de produit au pistolet. Voir la Fig. 1.

Mise à la terre

Relier le pulvérisateur à la terre comme indiqué en page 3 avant de l'utiliser.

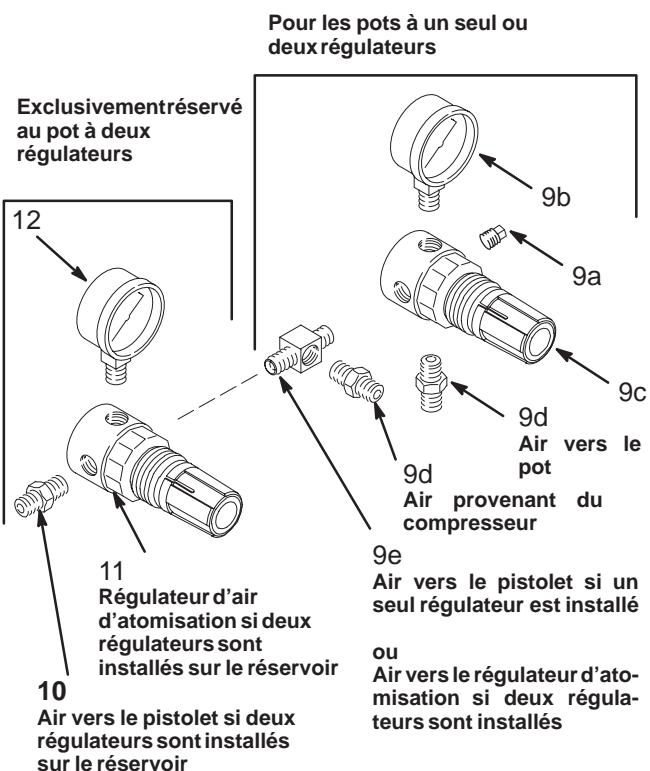


Fig. 2

MISE EN GARDE

Procédure de décompression

Pour réduire les risques de blessures graves, y compris par projection de produit ou de solvant dans les yeux ou sur la peau, ou par des blessures causées par les pièces en mouvement, toujours suivre cette procédure lors de l'arrêt de la pompe, et avant de vérifier ou de réparer quelque pièce de la pompe ou du système de pulvérisation que ce soit.

1. Couper l'alimentation en air du réservoir.
2. Soulever l'anneau de la vanne de purge de sécurité (7) pour l'ouvrir.
3. Quand aucun air ne s'échappe par la soupape, dévisser les écrous à ailettes et déposer le couvercle du réservoir.
4. Laisser la soupape de sécurité ouverte jusqu'au remontage du couvercle.

Préparation de la peinture ou autre revêtement

Suivre les recommandations du fabricant. Filtrer la peinture pour éliminer les particules ou les sédiments susceptibles d'obstruer le pistolet de pulvérisation et le flexible.

Remplissage du pot

Suivre la **procédure de décompression de la mise en garde** ci-dessus. Desserrer les écrous à oreilles et déposer le couvercle (H). Remplir le pot de peinture en laissant au moins 50 mm entre le niveau de peinture et le couvercle du réservoir.

ATTENTION

Un remplissage excessif ou un basculement du réservoir risque de faire pénétrer la peinture dans la conduite d'air et de boucher le régulateur, le flexible et le pistolet. Ne pas dépasser la capacité du réservoir de 9,5 litres.

Utilisation d'un pot de peinture de 3,8 litres

Un pot de peinture de 3,8 litres peut être placé dans le pot sous pression.

Installation du couvercle de pot

Remettre le couvercle en place et serrer uniformément à la main les écrous à oreilles. Un serrage excessif des écrous risque de faire sortir le joint (8). Le joint est nécessaire pour assurer l'étanchéité correcte du couvercle et du pot.

Réglage des régulateurs d'air

MISE EN GARDE

Pour réduire les risques de mise en pression excessive du réservoir susceptibles de provoquer la rupture des composants et de causer des blessures corporelles graves:

NE JAMAIS dépasser UNE PRESSION D'ENTRÉE D'AIR MAXIMUM de 3,5 bar sur le pot.

NE JAMAIS utiliser le pot sous pression si le raccord en té (9e) n'est pas en place. Le raccord en té agit comme une restriction pour limiter la pression sur le pot.

Tourner à fond le(s) bouton(s) du régulateur d'air dans le sens anti-horaire vers la position d'arrêt. Ouvrir l'alimentation en air principale. Régler les régulateurs d'air sur la pression nécessaire. Toujours utiliser la pression la plus faible nécessaire pour obtenir les résultats escomptés. Les pressions plus faibles réduisent l'usure de la buse de pulvérisation.

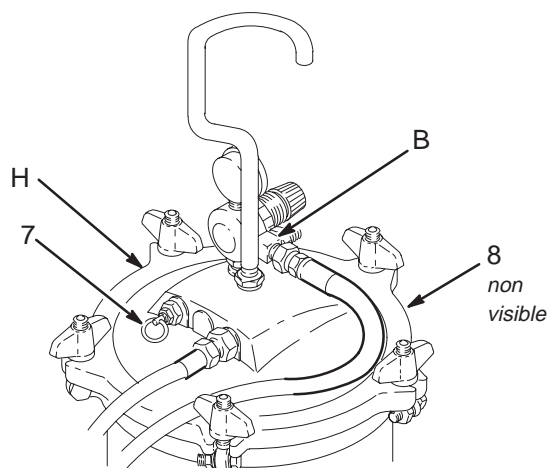


Fig. 3

Applications verticale et horizontale

Ne pas utiliser le pistolet de pulvérisation à plus de 3,1 m au-dessus du pot de peinture. Des longueurs plus importantes de flexibles d'air et de peinture peuvent être utilisées entre le pot sous pression et le pistolet de pulvérisation pour une distance d'application horizontale plus grande.

Nettoyage et maintenance

Suivre la **procédure de décompression de la mise en garde**. Desserrer les écrous à oreilles et enlever le couvercle (H). Desserrer l'écrou de fixation du chapeau d'air du pistolet de pulvérisation en effectuant environ trois tours. Maintenir un chiffon par-dessus le chapeau d'air et actionner la gâchette du pistolet pour refouler la peinture dans le flexible et dans le réservoir. Vider le réservoir.

Verser un solvant compatible dans le pot.

ATTENTION

S'assurer que le solvant utilisé est compatible avec le produit pulvérisé et le matériau du flexible.

Replacer le couvercle et serrer les écrous à oreilles uniformément. Éliminer le chapeau d'air du pistolet de pulvérisation. Ouvrir l'alimentation en air. Actionner la gâchette du pistolet de pulvérisation dans un réservoir de récupération jusqu'à ce que du solvant propre sorte du pistolet. Vider le solvant et essuyer l'intérieur du pot et le matériel avec un chiffon imbibé de solvant.

Déposer le tube plongeant (E) et le nettoyer soigneusement.

Maintenir la soupape de sécurité (7) propre et en état de marche. Cette vanne est pré-réglée et verrouillée et relâche la pression d'air automatiquement si la pression dépasse 3,5 bar.

MISE EN GARDE

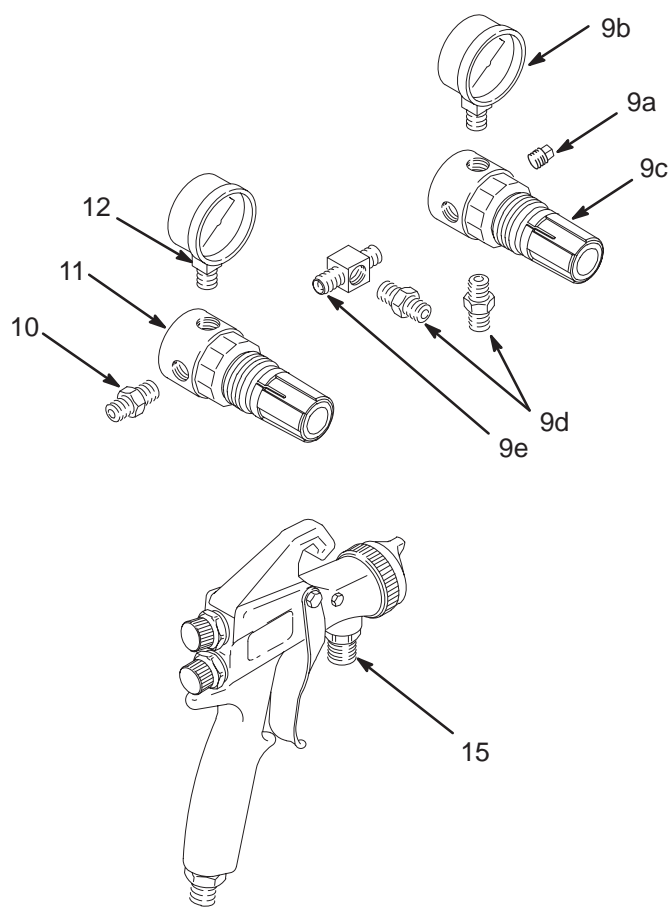
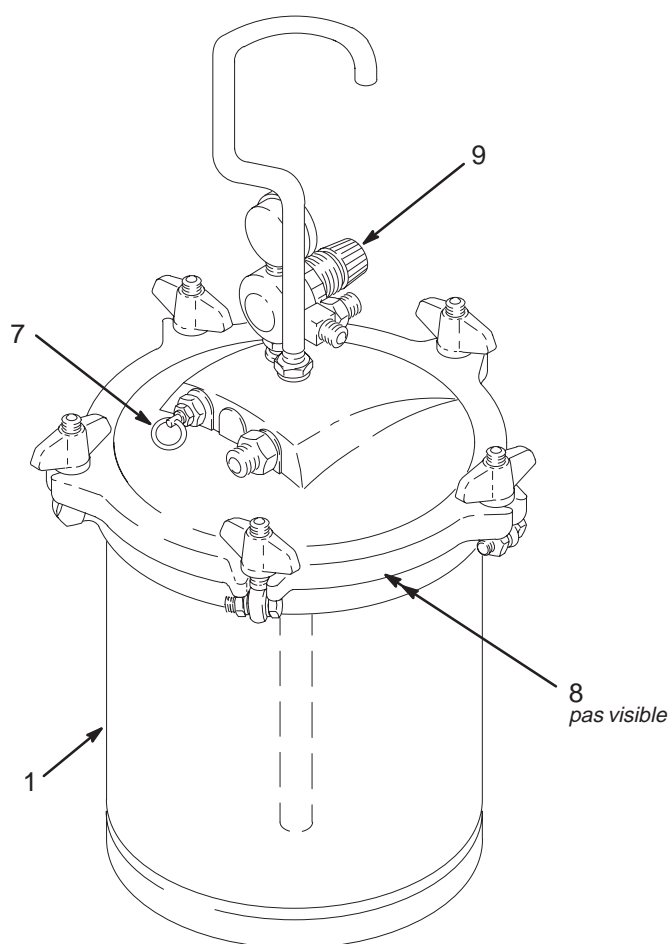
Vérifier le relâchement de la pression par la soupape de sécurité (7) une fois par semaine. Si le réglage a été modifié ou si la peinture entre en contact avec la soupape, éliminer et nettoyer complètement la soupape. Si la soupape ne fonctionne toujours pas correctement, la remplacer par une nouvelle soupape.

NE PAS ESSAYER DE RÉGLER LA SOUPE.

Veiller à ce que la partie inférieure des écrous à oreilles soit bien graissée afin qu'ils puissent être vissés librement.

Se reporter aux manuels d'utilisation relatifs à l'entretien et à la maintenance du pistolet de pulvérisation et des régulateurs d'air.

PLAN ET LISTE DES PIÈCES



Modèle 171-226, Série C

Pot sous pression standard avec un seul régulateur comprend les repères 1 à 9

Modèle 223-833

avec deux régulateurs comprend les repères 1 à 12

Modèle 223-834

avec deux régulateurs, flexibles et pistolet de pulvérisation pneumatique de type 800 et chapeau d'air comprend les repères 1 à 15

No. Rep.	No. Pièce.	Désignation	Qté
1	176-462	CUVE	1
2	110-399	POCHE, en polyéthylène basse densité (<i>non représenté</i>); Voir la rubrique ACCESSOIRES pour commande par boîte	1
7	103-996	SOUPAPE de sûreté; 3,5 bar	1
8	103-995	JOINT de couvercle Buna-N (néoprène)	1
9	214-979	ENSEMBLE RÉGULATEUR Comprend les repères 9a à 9e	1
9a	100-139	BOUCHON, 1/8 npt	1
9b	104-655	MANOMÈTRE de pression d'air; 0 à 4,2 bar	1
9c	104-815	RÉGULATEUR D'AIR Voir le manuel 307-167 pour les pièces	1

No. Rep.	No. Pièce.	Désignation	Qté
9d	151-519	RACCORD, réduction 1/8 npt x 1/4 npt	1
9e	181-107	TÉ, réduction; 1/8 npt(m) x 1/4 npt(m) x 1/8 npt(f)	1
10	156-971	RACCORD	1
11	110-318	RÉGULATEUR D'AIR ET MANOMÈTRE Voir le manuel 307-167 pour les pièces	1
12	110-319	MANOMÈTRE	1
13	205-142	FLEXIBLE PRODUIT, dia. int. 9,5 mm, nylon, équipé d'embouts 3/8-18 npsm, 7,6 m (<i>non représenté</i>)	1
14	210-867	FLEXIBLE AIR, dia. int. 8 mm, néoprène (Buna-N) équipé d'embouts 1/4-18 npsm, 7,6 m. (<i>non représenté</i>)	1
15	223-836	PISTOLET DE PULVÉRISATION Voir le manuel 307-380 pour les pièces	1
15a	110-818	CHAPEAU D'AIR, 25W Comprend le repère 15a	1

RÉCAPITULATIF DES MISES À JOUR

Ce manuel a été mis à jour de la révision E à la révision F pour ajouter les poches de protection jetables dans la rubrique Accessoires et pour ajouter la poche 110-399 dans la liste des pièces du pot sous pression.

ACCESSOIRES

Doivent être achetés séparément.

JOINT EN BUTYL 103-994

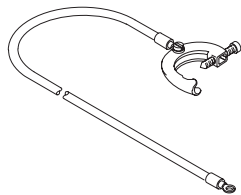
À utiliser avec le couvercle quand le produit pulvérisé détériore le joint standard en néoprène (Buna-N).

POCHES DE PROTECTION

- 112-077** Boîte de 5 (No pièce. 110-399) poches en polyéthylène basse densité
- 112-078** Boîte de 25 (No pièce. 110-399) poches en polyéthylène basse densité
- 112-079** Boîte de 20 poches jetables "économiques"

CABLE ET PINCE DE TERRE 222-011

Câble 1,5 mm², longueur 7,6 m

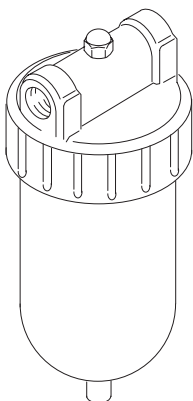


0189

FILTRE À AIR 106-149

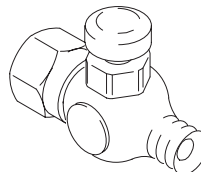
PRESSION MAXIMUM DE SERVICE 17,5 bar

Entrée et sortie 1/2 npt(f)



VANNE DE RÉGLAGE D'AIR 205-090

Pour régler la pression d'air.



PISTOLET DE PULVÉRISATION PNEUMATIQUE "SILVER"

PRESSION MAXIMUM DE SERVICE 14 bar

Voir les manuels 307-378 et 307-379 pour connaître les pistolets disponibles.

FLEXIBLE D'AIR DU PISTOLET néoprène (Buna-N)

PRESSION MAXIMUM DE SERVICE 14 bar

No Pièce	Dia. Int.	Longueur	Embouts
210-866	8 mm	4,5 m	1/4 npsm
210-867		7,6 m	
210-868		15,2 m	

FLEXIBLE PRODUIT

Intérieur nylon, gaine caoutchouc

PRESSION MAXIMUM DE SERVICE 21 bar

No Pièce	Dia. Int.	Longueur	Embouts
205-160	9,5 mm	4,5 m	3/8 npsm
205-124		7,6 m	
205-143		15,2 m	

CARACTÉRISTIQUES TECHNIQUES

Capacité du pot	9,5 litres
Pression maximum de service	3,5 bar
Tarage de la soupape de sûreté	3,5 bar
Dimension d'entrée d'air	1/4 npt(m)
Dimension produit	3/8 npsm(m)
Dimension de sortie d'air	1/4 npt(m)
Hauteur	533 mm
Largeur	286 mm
Poids	5 kg
Pièces en contact avec le produit	Aluminium, laiton, acier, néoprène (buna-n)

Garantie Graco

Graco garantit que l'équipement identifié dans cette notice, fabriqué par Graco et qui porte son nom, est exempt de défauts de matériau et de fabrication à la date de vente par un distributeur Graco agréé, à l'acheteur/utilisateur initial. Pendant une période de douze mois, à partir de la date de vente, Graco réparera ou remplacera toute pièce de l'équipement jugée défectueuse par Graco. Cette garantie s'applique uniquement quand l'équipement est installé, utilisé et entretenu conformément aux recommandations écrites de Graco.

Cette garantie n'intervient pas, et la responsabilité de Graco n'est pas engagée en cas d'usure normale, ou tout dysfonctionnement, dommage ou usure provoqués par un défaut d'installation, une mauvaise application, l'abrasion, la corrosion, une maintenance incorrecte ou inappropriée, une négligence, un accident, l'altération de pièces ou leur remplacement par des composants autres que Graco. De même, Graco n'est pas responsable en cas de dysfonctionnement, dommage ou usure provoqué par l'incompatibilité de l'équipement Graco avec l'environnement, les accessoires, équipements ou matériels non fournis par Graco, ou par un défaut de conception, de fabrication, d'utilisation ou de maintenance ou par l'environnement, des accessoires, équipements ou matériels non fournis par Graco.

Cette garantie s'applique à condition que l'équipement objet de la réclamation soit retourné à un distributeur Graco agréé pour vérification du défaut signalé. Si le défaut est vérifié, Graco réparera ou remplacera toutes les pièces jugées défectueuses gratuitement. L'équipement sera retourné à l'acheteur initial en port payé. Si l'examen de l'équipement ne révèle aucun défaut de matériau ou de fabrication, les réparations seront effectuées à un coût raisonnable pouvant inclure le coût des pièces, de la main d'oeuvre et du transport.

La seule obligation de Graco et le seul recours de l'acheteur, pour tout défaut relevant de la garantie sont tels que déjà définis ci-dessus. L'acheteur convient qu'aucun autre dédommagement ne sera possible (y compris, sans que cela ne soit une liste exhaustive, les dommages directs ou indirects pour perte de profit, perte de chiffre d'affaires, blessures corporelles ou dégâts matériels, ou toute autre conséquence directe ou indirecte). Toute action faisant intervenir la garantie devra être intentée dans les deux (2) ans qui suivent la date de vente.

Graco ne garantit pas et n'accorde aucune garantie relative aux accessoires, équipements, matériel et composants vendus mais non fabriqués par Graco. Ces équipements vendus mais non fabriqués par Graco sont couverts par la garantie, s'il y en a une, de leur fabricant. Graco assistera raisonnablement l'acheteur pour toute réclamation faisant appel à ces garanties.

Les points suivants ne sont pas couverts par la garantie Graco:

- Réglage des garnitures de presse-étoupe.
- Remplacement des joints ou des garnitures suite à une usure normale.

L'usure normale n'est pas considérée comme un défaut de fabrication.

LIMITES DE RESPONSABILITE

Graco ne sera en aucun cas responsable des dommages directs ou indirects, particuliers ou consécutifs, résultant de la fourniture par Graco de l'équipement identifié dans la présente notice ou bien par la fourniture, le fonctionnement ou l'utilisation de tout autre matériel ou autre marchandise vendus accessoirement, que ce soit dans le cas de non respect de contrat, de défaut relevant de la garantie, de négligence de la part de Graco ou autre.

Bureaux de Ventes : Atlanta, Chicago, Dallas, Détroit, Los Angeles, Mt. Arlington (N.J.)
Bureaux à l'Étranger : Canada ; Angleterre ; Corée ; Suisse ; France ; Allemagne ; Hong Kong ; Japon

GRACO S.A.
113, Rue des Solets
F-94523 Rungis Silic
Tél.: (1) 49 79 71 71 – Fax: (1) 46 86 65 39
IMPRIME EN BELGIQUE 307-133 01/95