

HOCHDRUCK

Druckausgleichbehälter und Materialfilter

307296G

Ausgabe P

Materialfilter

Zulässiger Betriebsüberdruck: 350 bar (35 MPa)

Modell 238620, Serie A

Freistehende Montage

Modell 214724, Serie E

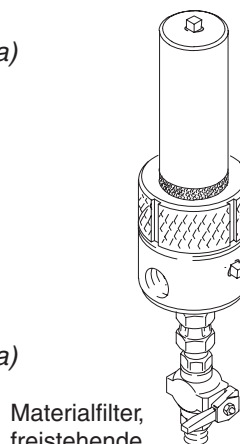
Deckelmontage

Materialfilter

Zulässiger Betriebsüberdruck: 500 bar (50 MPa)

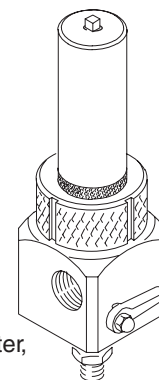
Modell 237069, Serie A

Freistehende Montage



Materialfilter,
freistehende
Montage

1008



Materialfilter,
Deckel-
montage

1009

Druckausgleichbehälter (mit Filter)

Zulässiger Betriebsüberdruck: 350 bar (35 MPa)

Modell 214624, Serie C

Freistehende Montage

Modell 238623, Serie A

Freistehende Montage

Modell 214726, Serie E

Deckelmontage

Mastix-druckausgleichbehälter (ohne Filter)

Zulässiger Betriebsüberdruck: 350 bar (35 MPa)

Modell 214623, Serie A

Freistehende Montage; für hochviskose Materialien

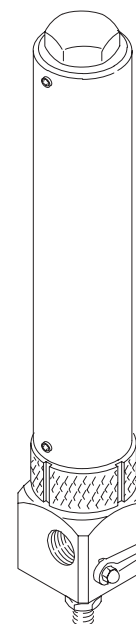
Modell 214725, Serie C

Deckelmontage; für Materialien mit niedriger bis mittlerer Viskosität



Druckausgleich-
behälter, freiste-
hende Montage

1008



Druckausgleich-
behälter, Deckel-
montage

1005



Warnhinweise und Anleitungen lesen.

Inhaltsverzeichnis: Seite .

GRACO N.V.; Industrieterrein — Oude Bunders;
Slakweidestraat 31, 3630 Maasmechelen, Belgium
Tel.: 32 89 770 700 — Fax: 32 89 770 777

©COPYRIGHT 1978, GRACO INC.

BEWÄHRTE QUALITÄT, FÜHRENDE TECHNOLOGIE.



Inhaltsverzeichnis

Warnungen	2
Installation	3
Umrüstsätze für Druckausgleichbehälter	4
Betrieb	5
Service	6
Teile	7
Zubehör	13
Technische Daten	14
Montagebohrungen	14
Abmessungen	15
Garantie	16

Symbole

Warnsymbol



Dieses Symbol warnt vor möglichen schweren oder tödlichen Verletzungen bei Nichtbefolgen dieser Anleitung.

Vorsicht-Symbol



Dieses Symbol warnt vor möglicher Beschädigung oder Zerstörung von Geräten bei Nichtbefolgen dieser Anleitung.

! WARNUNG



ANLEITUNG

GEFAHR BEI GERÄTEMISSBRAUCH

Mißbräuchliche Verwendung des Gerätes kann zu Rissen oder Fehlfunktionen führen und in der Folge schwere Verletzungen verursachen.

- Dieses Gerät darf nur von geschultem Personal verwendet werden.
- Vor Inbetriebnahme des Gerätes alle Betriebsanleitungen, Aufkleber und Hinweisschilder lesen.
- Das Gerät nur für den vorgegebenen Zweck benutzen. Bei Fragen dazu den Graco-Händler kontaktieren.
- Gerät nicht verändern oder modifizieren.
- Gerät täglich überprüfen. Verschlossene oder beschädigte Teile sofort reparieren oder auswechseln.
- Niemals den zulässigen Betriebsüberdruck jener Systemkomponente mit dem niedrigsten Nennwert überschreiten. Siehe Abschnitt **Technische Daten** auf Seite 14 für den zulässigen Betriebsüberdruck dieser Komponente.
- Nur Materialien und Lösemittel verwenden, die mit den benetzten Teilen des Systems verträglich sind. Siehe Abschnitt **Technische Daten** in den Betriebsanleitungen aller Geräte. Sicherheitshinweise der Material- und Lösemittelhersteller beachten.
- Alle zutreffenden örtlichen, landesweiten und bundesstaatlichen Sicherheitsvorschriften bezüglich Brandschutz und Elektrizität beachten.



GEFAHR DURCH MATERIALEINSPRITZUNG

Durch Spritzer aus der Pistole, Lecks oder gerissenen Bauteilen kann Spritzmaterial in den Körper eindringen und sehr schwere Verletzungen verursachen, die u. U. eine Amputation erforderlich machen können. Materialspritzer in die Augen oder auf die Haut können ebenso zu schweren Gesundheitsschäden führen.

- In die Haut eingespritztes Material kann wie ein normaler Schnitt aussehen; es handelt sich dabei jedoch um eine schwere Verletzung. **Sofort einen Arzt aufsuchen.**
- Material, das aus undichten Stellen austritt, nicht mit Hand, Körper, Handschuh oder Lappen abdichten oder ablenken.
- Vor dem Durchführen von Reinigungs-, Überprüfungs- oder Servicearbeiten am Gerät die im Abschnitt **Druckentlastung** auf Seite 6 angegebenen Schritte ausführen.
- Vor Inbetriebnahme des Gerätes alle Materialanschlüsse festziehen.

Installation

Typische Montageanordnungen

Abb. 1 zeigt typische Montageanordnungen. Eine Abbildung der Montagebohrungen ist auf Seite 14 enthalten.

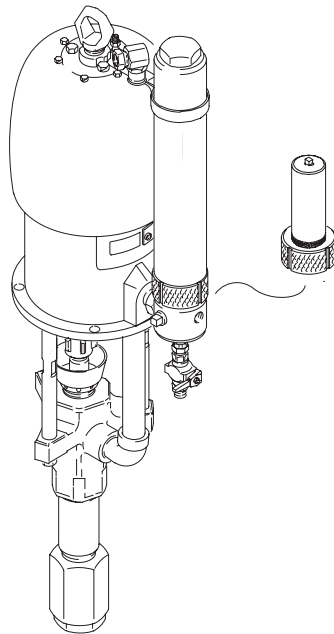
Druckausgleichbehälter oder Filter in der Nähe der Pumpenauslaßöffnung installieren. Druckausgleichbehälter so anordnen, daß die Aufkleber von der Pumpe weggerichtet sind und die Einstellschrauben in der Nähe der Ober- und Unterseite des Behälters zur Pumpe weisen.

Die Oberseite des Druckausgleichbehälters muß immer gestützt werden. Zum Bestellen von Montageklammern siehe Abschnitt **Zubehör** auf Seite 13.

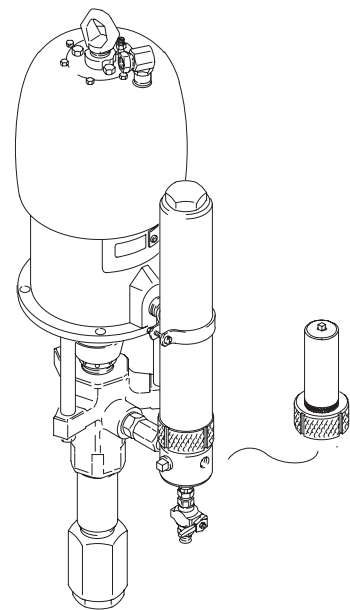
Druckausgleichbehälter müssen immer wie in Abb. 1 gezeigt senkrecht, und niemals waagrecht, installiert werden. Das Filtermodell 214625 kann bei Bedarf umgedreht werden.

Freiliegende Befestigungen

Detailansicht A: mit Steigrohr



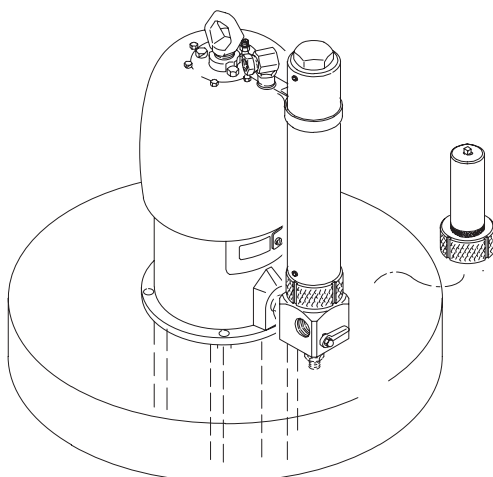
Detailansicht B: ohne Steigrohr



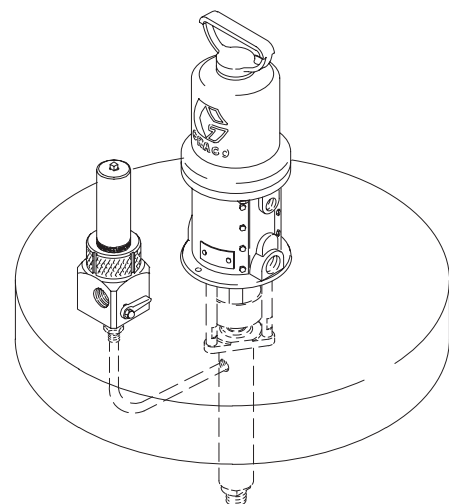
05910

Mögliche Befestigungen am Faßdeckel

Detailansicht C: mit integriertem Steigrohr



Detailansicht D: mit separatem Steigrohr



05912

Abb. 1

Umrüstsätze für Druckausgleichbehälter

Umrüstsätze 238634 und 237704 für Druckausgleichbehälter

Mit den Umrüstsätzen 238634 oder 237704 kann ein Druckausgleichbehälter an einer Pumpe hinzugefügt werden. Der Satz 238634 umfaßt einen Druckausgleichbehälter 238623 (A) mit einer Klammer 238630 (B). Der Satz 237704 umfaßt einen Druckausgleichbehälter 214624 (A) mit einer Klammer 238630 (B) und Kleinteilen für die Befestigung (C).

Den Druckausgleichbehälter am Materialauslaß (F) der Unterpumpe anschließen und die Klammer im wahlweisen Auslaß (E) am Boden des Luftmotors einbauen. Siehe Abb. 2.

1 Diese Teile sind nur im Umrüstsatz 237704 enthalten.

2 Druckausgleichbehälter, Modell 238623, dargestellt.

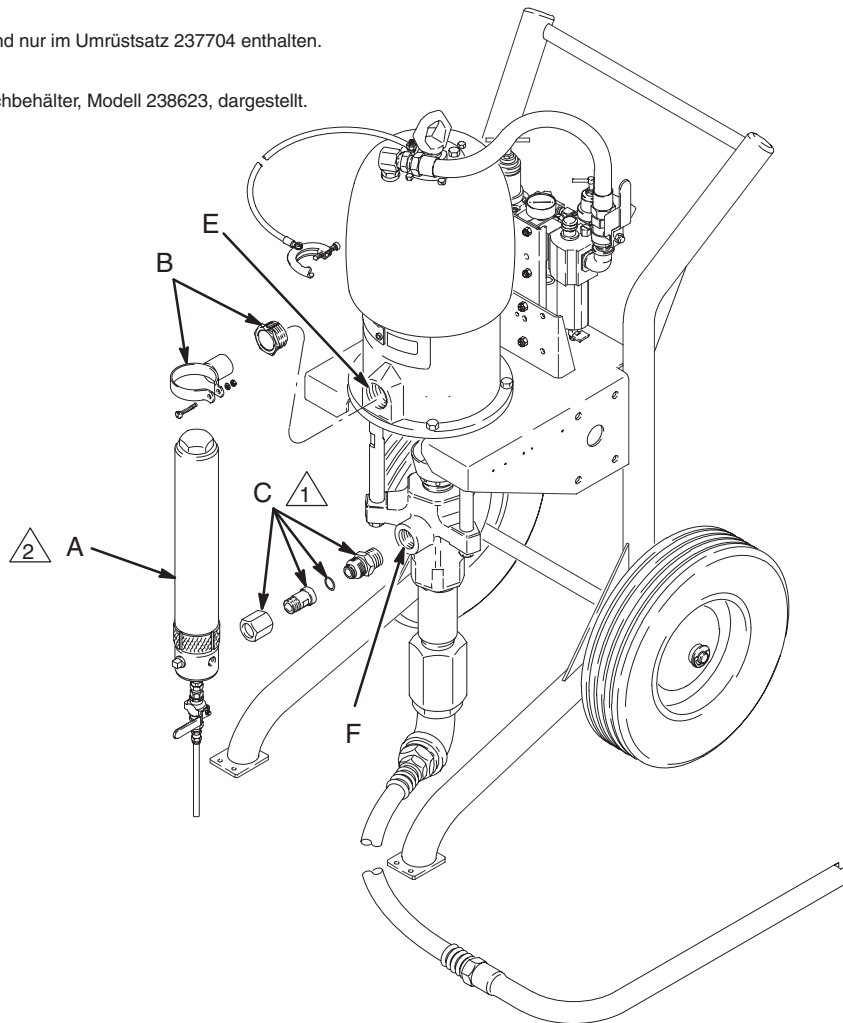


Abb. 2

05927

Betrieb

Vor Inbetriebnahme des Gerätes muß der Druckentlastungshahn geschlossen sein.

Gerät mit einer verträglichen Lösung spülen, um das für den Werkstest verwendete Öl zu entfernen.

Wenn starke Druckstöße an der Spritzpistole bemerkt werden, die Pumpe abschalten, die Pistole abziehen, um den Materialdruck zu entlasten, und das Druckablaßventil (D) am Boden des Druckausgleichbehälters öffnen. Siehe Abb. 3. Nachdem der Behälter entleert ist, den Druckentlastungshahn schließen und die Arbeiten wieder aufnehmen.

Um bestmögliche Ergebnisse zu erzielen und den Verschleiß am Druckentlastungshahn zu minimieren, muß der Druckentlastungshahn während des Spritzens vollständig geschlossen sein und beim Ablassen oder Zirkulieren von Material ganz geöffnet sein.

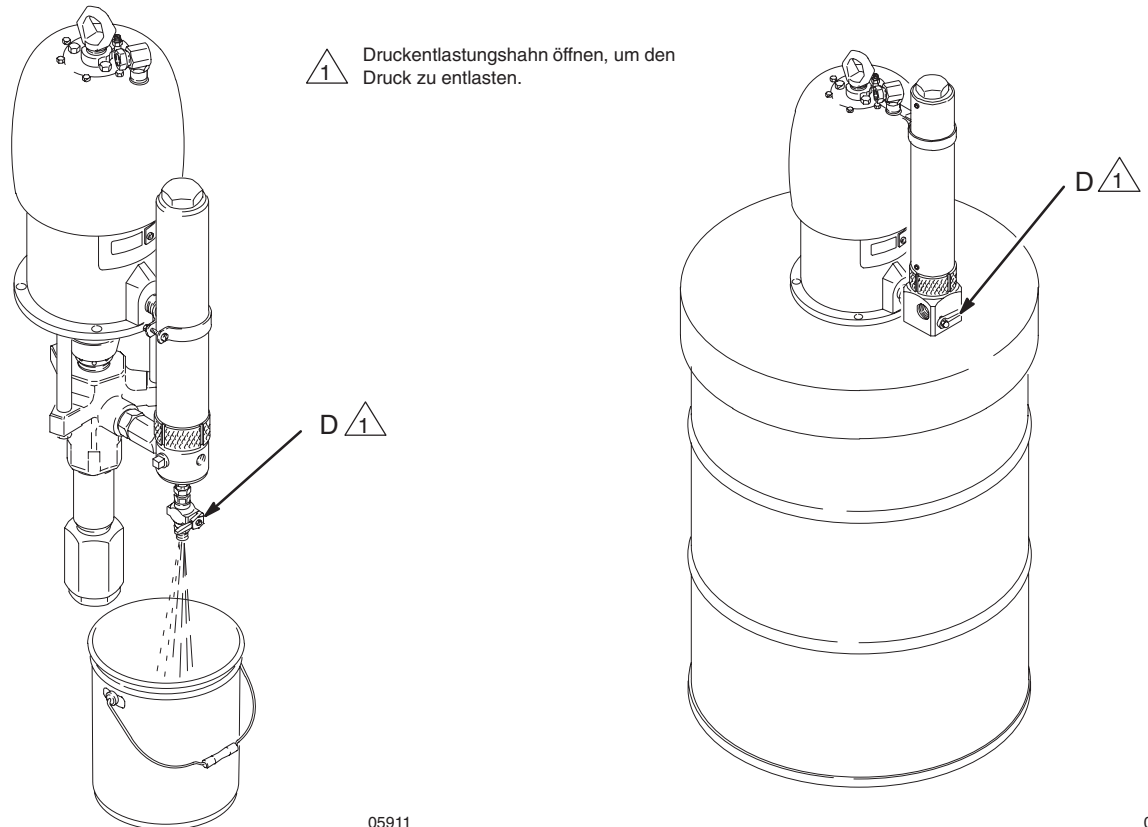


Abb. 3

05911

05913

Service

Druckentlastung

WARNUNG



GEFAHR DURCH MATERIAL-EINSPRITZUNG

Der Systemdruck muß manuell entlastet werden, damit das System nicht unerwartet anläuft oder mit dem Spritzen beginnt. Unter

Hochdruck stehendes Material kann in die Haut eingespritzt werden und schwere Verletzungen verursachen. Um die Gefahr einer Verletzung durch Materialeinspritzung, verspritztes Material oder bewegliche Teile zu verringern, sind stets die Schritte im Abschnitt **Druckentlastung** auszuführen, wenn:

- zum Druckentlasten aufgefordert wird;
- die Spritzarbeiten beendet werden;
- ein Gerät im System überprüft oder gewartet wird;
- oder die Spritzdüsen installiert oder gereinigt werden.

1. Abzugssicherung verriegeln.
2. Stromzufuhr zur Pumpe abstellen.
3. Alle Lufthähne mit Entlastungsbohrung schließen.
4. Abzugssicherung der Pistole öffnen.
5. Ein Metallteil der Pistole fest gegen einen geerdeten Metallimer drücken und die Pistole abziehen, um den Druck zu entlasten.
6. Abzugssicherung verriegeln.
7. Einen Eimer und den Druckentlastungshahn stellen und den Hahn öffnen, damit der gesamte Materialdruck entweichen kann. Beim Öffnen des Druckentlastungshahns die Hände vom Hahn fernhalten.
8. Den Druckentlastungshahn bis zur nächsten Verwendung offenlassen.

*Wenn die Vermutung besteht, daß Düse oder Schlauch vollkommen verstopft sind oder der Druck nach Ausführung der obigen Schritte nicht vollständig entlastet wurde, **ganz langsam** die Mutter am Düsenschutz oder die Schlauchkupplung lösen und den Druck nach und nach entlasten, dann die Kupplung vollständig abschrauben. Nun Düse oder Schlauch reinigen.*

Wartungshinweise

Alle Teile beim Auseinanderbauen gründlich reinigen. Sorgfältig auf Beschädigungen oder Abnutzung überprüfen und Teile bei Bedarf auswechseln.

Die Zahlen in Klammern beziehen sich auf die Teilezeichnungen.

In regelmäßigen Abständen prüfen, ob es zu Leckagen an den kleinen Löchern in der Nähe der Ober- und Unterseite der Druckausgleichbehälter kommt. Wenn Leckagen an diesen Löchern oder an anderen Stellen zu bemerken sind, sofort die Dichtungen auswechseln.

Vor dem Entfernen des Endstopfens und des Adapters aus dem Druckausgleichbehälter die Einstellschrauben (5) in Bodennähe des Behälters (6) lösen. Siehe Teilezeichnungen auf den Seiten 7 bis 12.

Die Oberflächen der Dichtungen auf Scharten oder Kratzer überprüfen, welche Leckagen verursachen können. **Nicht** die Oberflächen der Dichtungen beschädigen.

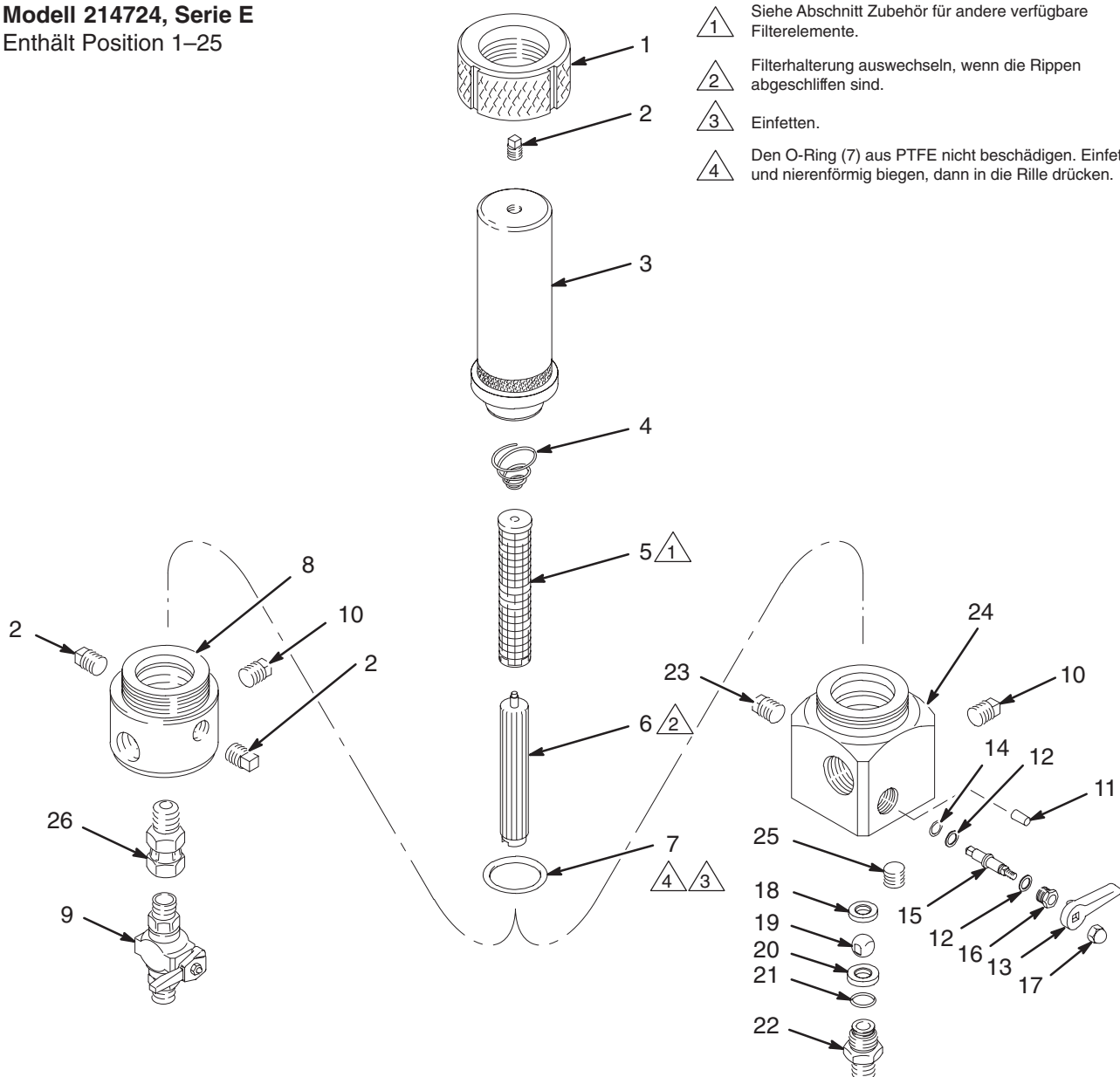
Beim Zusammenbauen der Filter nach den Reinigungs- oder Wartungsarbeiten auf jeden Fall die Filterhalterung wie in den Teilezeichnungen dargestellt installieren. **Nicht** verkehrt installieren.

WARNUNG

Alle Gewindeanschlüsse fest anziehen. Unter hohem Druck stehendes Material kann einen lockeren Anschluß verschieben, oder es kann Material mit hohem Druck aus einem lockeren Anschluß austreten und schwere Verletzungen verursachen.

Teile

Modell 214724, Serie E
Enthält Position 1–25



- 1 ⚠ Siehe Abschnitt Zubehör für andere verfügbare Filterelemente.
- 2 ⚠ Filterhalterung auswechseln, wenn die Rippen abgeschliffen sind.
- 3 ⚠ Einfetten.
- 4 ⚠ Den O-Ring (7) aus PTFE nicht beschädigen. Einfetten und nierenförmig biegen, dann in die Rille drücken.





Pos. Nr.	Teile-Nr.	Bezeichnung	Stück	Pos. Nr.	Teile-Nr.	Bezeichnung	Stück
1	174058	VERSCHLUSSRING	1	16	165964	PACKUNGSMUTTER	1
2	104813	ROHRSTOPFEN, 3/8" NPT	1	17	102310	HUTMUTTER, Nr. 10–32	1
3✓	174056	FILTERBEHÄLTER	1	18	172094	KUGELSITZ	1
4	171941	DRUCKFEDER, konisch	1	19	165273	KUGEL	1
5	167025	FILTERSIEB, 60 Mesh (250 Mikron)	1	20	206481	VENTILSITZ	1
6	186075	FILTERHALTERUNG	1	21	103648	PACKUNG, O-Ring, Viton®	1
7✓	104804	PACKUNG, O-Ring, PTFE	1	22	165274	ADAPTERNIPPEL	1
10	104839	ROHRSTOPFEN, 1/2" NPT	1	23	104663	ROHRSTOPFEN, 3/4" NPT	1
11	102291	MITNEHMERSTIFT	2	24	174080	VERTEILER	1
12	164900	SCHEIBE	2	25	101754	ROHRSTOPFEN, 3/8" NPT	1
13	175043	HEBEL	1				
14	103337	PACKUNG, O-Ring, Viton®	1				
15	166697	VENTILSCHAFT	1				

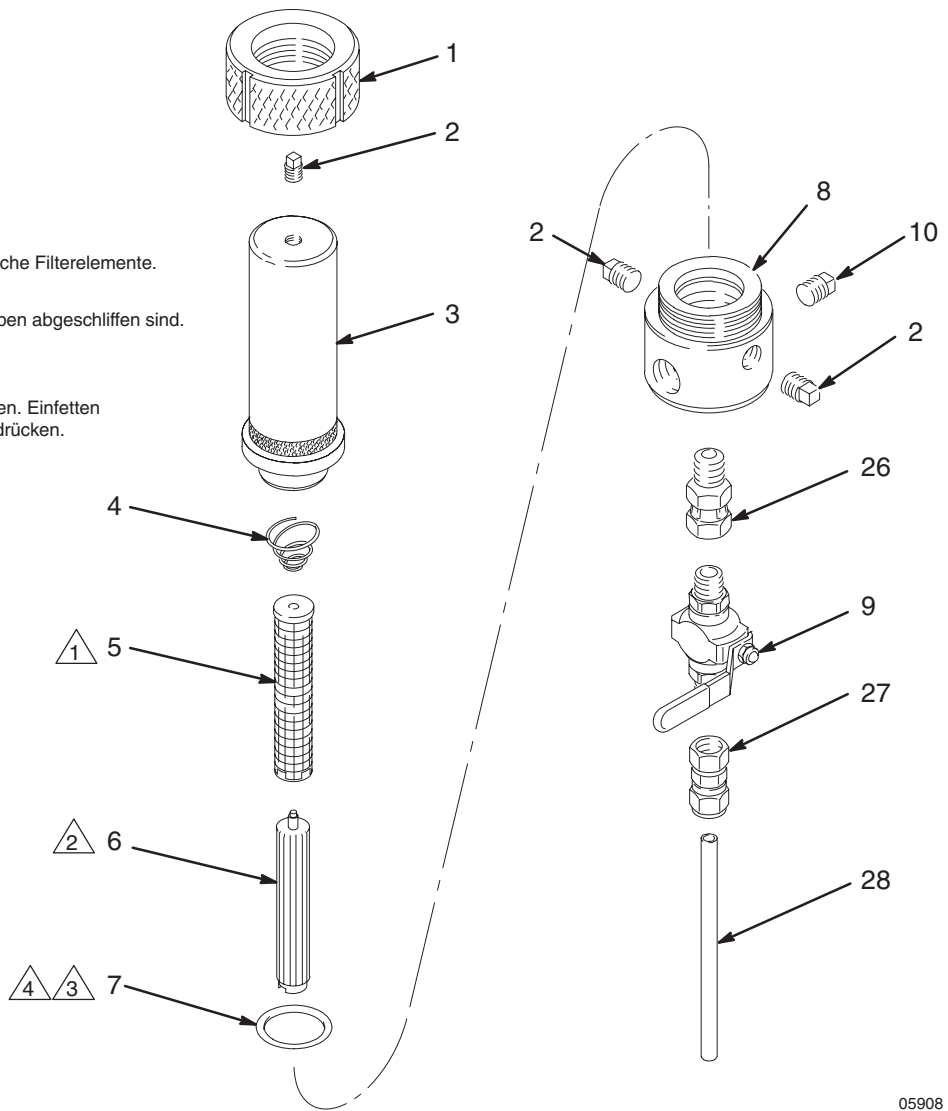
✓ Diese Teile auf Lager halten, um Standzeiten zu verkürzen.

1007

Teile

Modell 238620, Serie A
Enthält Position 1–28

-  1 Siehe Abschnitt Zubehör für andere erhältliche Filterelemente.
-  2 Filterhalterung auswechseln, wenn die Rippen abgeschliffen sind.
-  3 Einfetten.
-  4 Den O-Ring (7) aus PTFE nicht beschädigen. Einfetten und nierenförmig biegen, dann in die Rille drücken.



05908

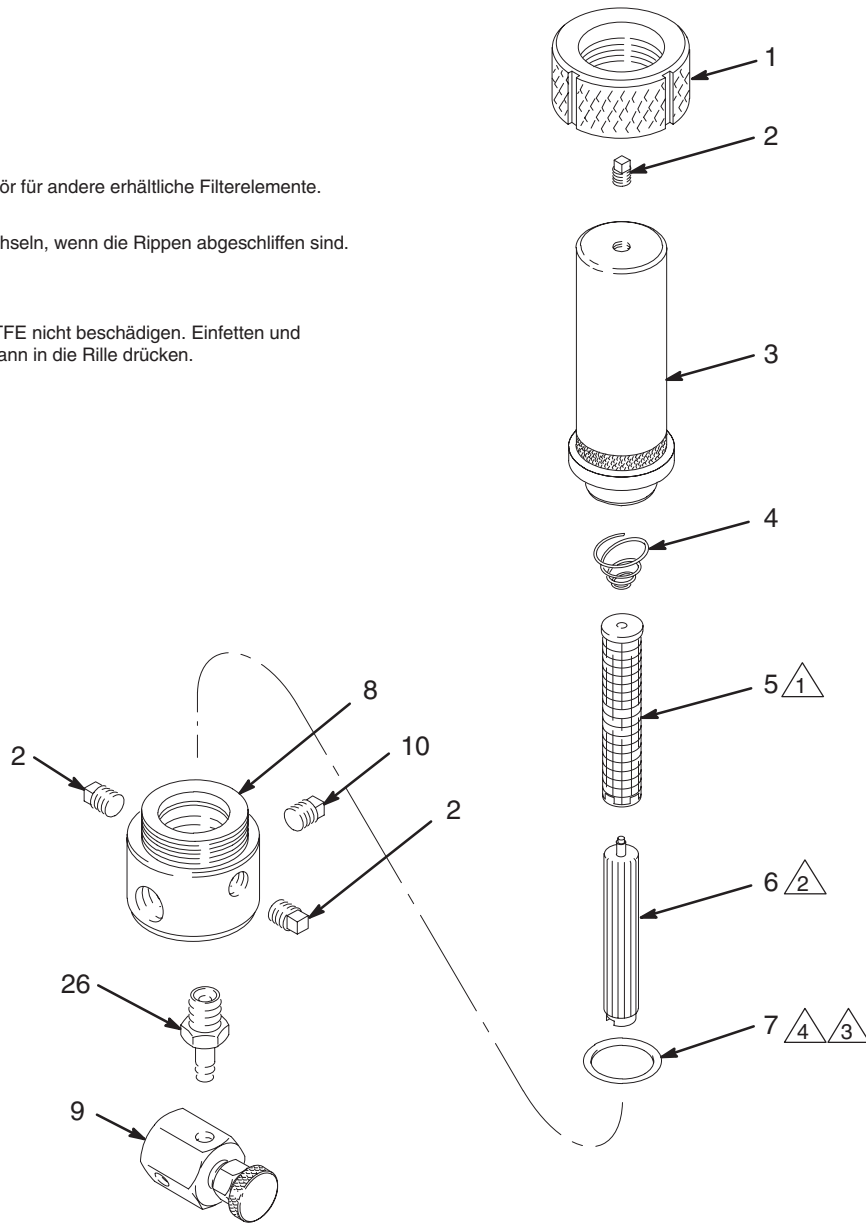
Pos. Nr.	Teile-Nr.	Bezeichnung	Stück	Pos. Nr.	Teile-Nr.	Bezeichnung	Stück
1	174058	SICHERUNGSRING	1	9	223960	KUGELVENTIL, Teile siehe 306861	1
2	104813	ROHRSTOPFEN, 3/8" NPT	3	10	104839	ROHRSTOPFEN, 1/2" NPT	1
3 ✓	174056	FILTERBEHÄLTER	1	26	155665	VERSCHRAUBUNG	1
4	171941	DRUCKFEDER, konisch	1	27	205448	DREHGELENK-KUPPLUNG; 3/8" NPSM(i)	1
5	167025	FILTERSIEB, 60 Mesh (350 Mikron)	1	28	186447	SPÜLROHR; Nylon; 0,6 mm (1/4") Innendurchmesser, 127 mm	1
6	186075	FILTERHALTERUNG	1				
7 ✓	104804	PACKUNG, O-Ring, PTFE	1				
8	174061	VERTEILER, Materialfilter-	1				

✓ Diese Teile auf Lager halten, um Standzeiten zu verkürzen.

Teile

Modell 237069
Enthält Teile 1–26

- 1 Siehe Abschnitt Zubehör für andere erhältliche Filterelemente.
- 2 Filterhalterung auswechseln, wenn die Rippen abgeschliffen sind.
- 3 Einfetten.
- 4 Den O-Ring (7) aus PTFE nicht beschädigen. Einfetten und nierenförmig biegen, dann in die Rille drücken.



05909

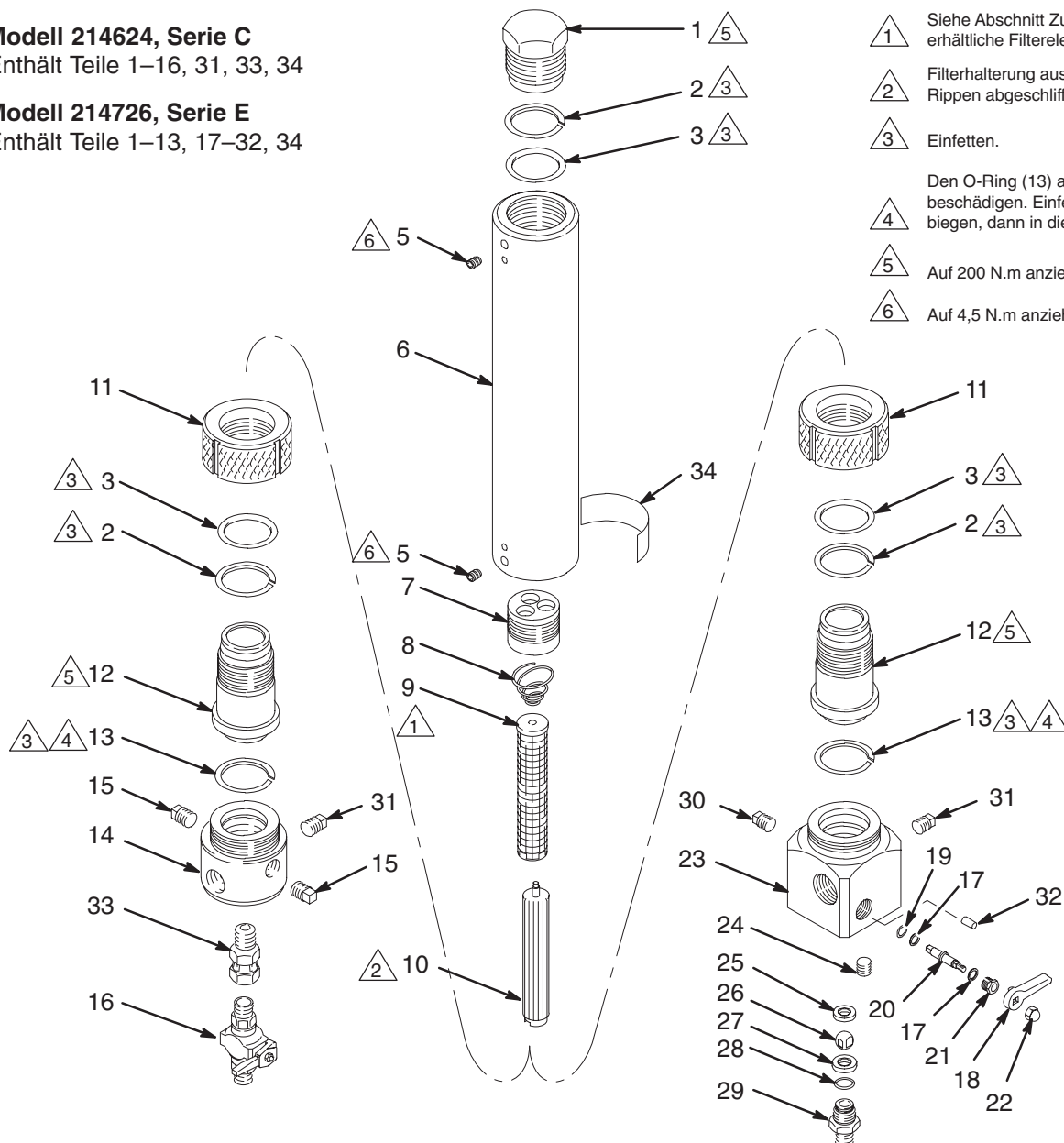
Pos. Nr.	Teile-Nr.	Bezeichnung	Stück	Pos. Nr.	Teile-Nr.	Bezeichnung	Stück
1	174058	SICHERUNGSRING	1	8	174061	VERTEILER, Materialfilter-	1
2	104813	ROHRSTOPFEN, 3/8" NPT	3	9	224774	DRUCKENTLASTUNGSHAHN	1
3✓	174056	FILTERBEHÄLTER	1	10	104839	ROHRSTOPFEN, 1/2" NPT	1
4	171941	DRUCKFEDER, konisch	1	26	156296	NIPPEL, 3/8" NPT x 1/8" NPT	1
5	167025	FILTERSIEB, 60 Mesh (250 Mikron)	1				
6	186075	FILTERHALTERUNG	1				
7✓	104804	PACKUNG, O-Ring, PTFE	1				

✓ Diese Teile auf Lager halten, um Standzeiten zu verkürzen.

Teile

Modell 214624, Serie C
Enthält Teile 1–16, 31, 33, 34

Modell 214726, Serie E
Enthält Teile 1–13, 17–32, 34



1 Siehe Abschnitt Zubehör für andere erhältliche Filterelemente.

2 Filterhalterung auswechseln, wenn die Rippen abgeschliffen sind.

3 Einfetten.

4 Den O-Ring (13) aus PTFE nicht beschädigen. Einfetten und nierenförmig biegen, dann in die Rille drücken.

5 Auf 200 N.m anziehen.

6 Auf 4,5 N.m anziehen.

Pos. Nr.	Teile-Nr.	Bezeichnung	Stück	Pos. Nr.	Teile-Nr.	Bezeichnung	Stück
1	174064	ENDSTOPFEN	1	21	165964	PACKUNGSMUTTER	1
2✓	104805	STÜTZRING, PTFE	2	22	102310	HUTMUTTER, Nr. 10–32	1
3✓	166612	PACKUNG, O-Ring, PTFE	2	23	174080	VERTEILER	1
5	111463	EINSTELLSCHRAUBE	2	24	101754	ROHRSTOPFEN, 3/8" NPT	1
6	keine	SAMMELBEHÄLTER <i>ist nicht separat erhältlich</i>	1	25	172094	KUGELSITZ	1
7	174059	FILTERADAPTER	1	26	165273	KUGEL	1
8	171941	DRUCKFEDER, konisch	1	27	206481	VENTILSITZ	1
9	167025	FILTERSIEB, 60 Mesh (250 Mikron)	1	28	103648	PACKUNG, O-Ring, Viton®	1
10	186075	FILTERHALTERUNG	1	29	165274	ADAPTERNIPPEL	1
11	174058	SICHERUNGSRING	1	30	104663	ROHRSTOPFEN, 3/4" NPT	1
12✓	174068	SPEICHERADAPTER	1	31	104839	STOPFEN, 1/2" NPT	1
13✓	104804	PACKUNG, O-Ring, PTFE	1	32	102291	MITNEHMERSTIFT	2
14	174061	VERTEILER, Materialfilter-	1	33	155665	VERSCHRAUBUNG	1
15	104813	ROHRSTOPFEN, 3/8" NPT	2	34▲	169579	WARNSCHILD	1
16	210658	KUGELVENTIL, <i>Teile siehe 306861</i>	1				
17	164900	SCHEIBE	2				
18	175043	HEBEL	1				
19	103337	PACKUNG, O-Ring, Viton®	1				
20	166697	WELLE	1				







✓ Diese Teile auf Lager halten, um Standzeiten zu verkürzen.

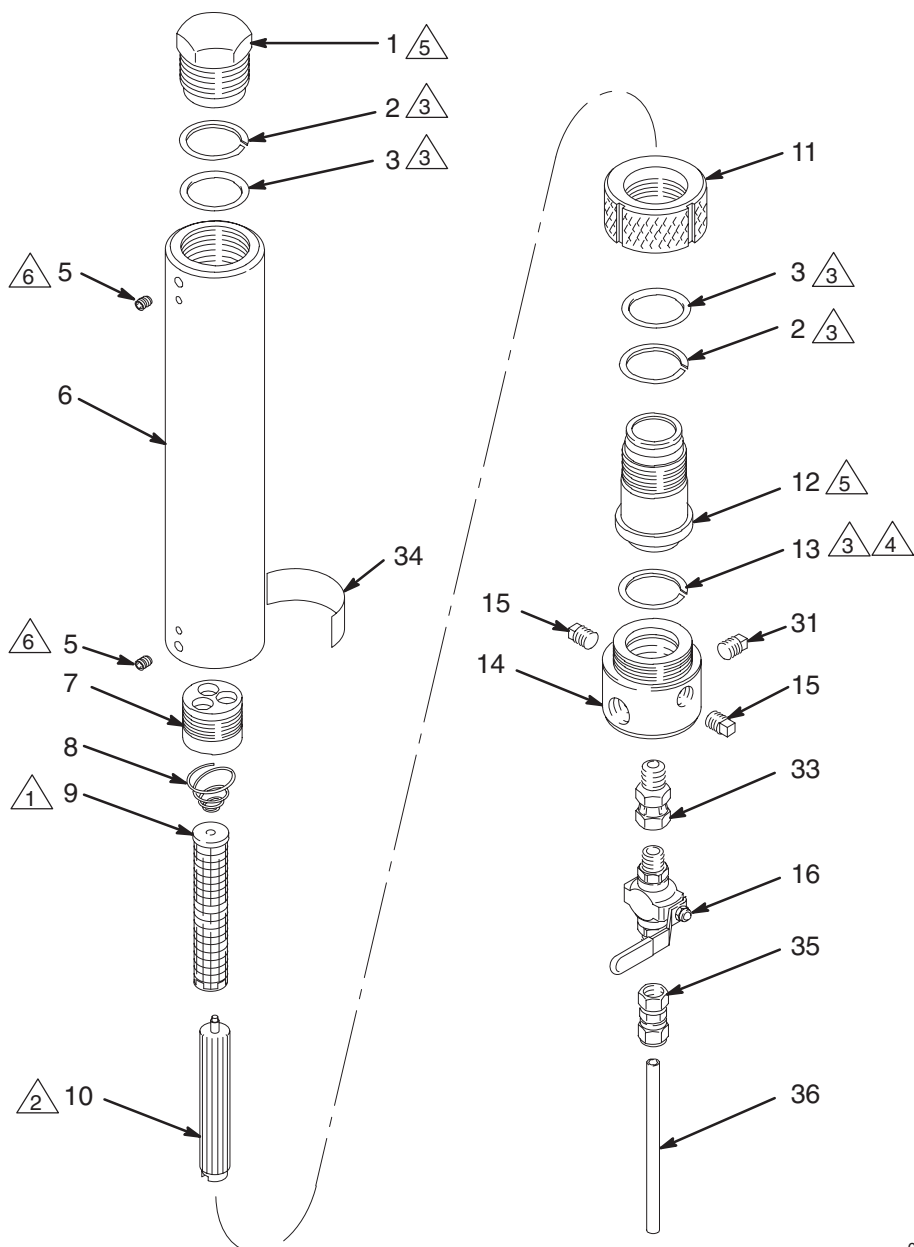
▲ Zusätzliche Gefahren- und Warnschilder, Aufkleber und Karten sind kostenlos erhältlich.

Teile

Modell 238623, Serie A

Enthält Teile 1–36

-  1 Siehe Abschnitt Zubehör für andere erhältliche Filterelemente.
-  2 Filterhalterung auswechseln, wenn die Rippen abgeschliffen sind.
-  3 Einfetten.
-  4 Den O-Ring (13) aus PTFE nicht beschädigen. Einfetten und nierenförmig biegen, dann in die Rille drücken.
-  5 Auf 200 N.m anziehen.
-  6 Auf 4,5 N.m anziehen.



05907

Pos. Nr.	Teile-Nr.	Bezeichnung	Stück	Pos. Nr.	Teile-Nr.	Bezeichnung	Stück
1	174064	ENDSTOPFEN	1	15	104813	ROHRSTOPFEN, 3/8" NPT	2
2✓	104805	STÜTZRING, PTFE	2	16	238612	KUGELVENTIL, Teile: siehe 306861	1
3✓	166612	PACKUNG, O-Ring, PTFE	2	31	104839	STOPFEN, 1/2" NPT	1
5	111463	EINSTELLSCHRAUBE	2	33	155665	VERSCHRAUBUNG	1
6	keine	SAMMELBEHÄLTER <i>ist nicht separat erhältlich</i>	1	34▲	169579	WARNSCHILD	1
7	174059	FILTERADAPTER	1	35	205448	DREHGELENK-KUPPLUNG; 3/8" NPSM(i)	1
8	171941	DRUCKFEDER, konisch	1	36	186447	SPÜLROHR; Nylon, 0,6 mm (1/4") Innendurchmesser, 127 mm	1
9	167025	FILTERSIEB, 60 Mesh (350 Mikron)	1				
10	186075	FILTERHALTERUNG	1				
11	174058	SICHERUNGSRING	1				
12✓	174068	SPEICHERADAPTER	1				
13✓	104804	PACKUNG, O-Ring, PTFE	1				
14	174061	VERTEILER, Materialfilter-	1				

✓ Diese Teile auf Lager halten, um Standzeiten zu verkürzen.

▲ Zusätzliche Gefahren- und Warnschilder, Aufkleber und Karten sind kostenlos erhältlich.

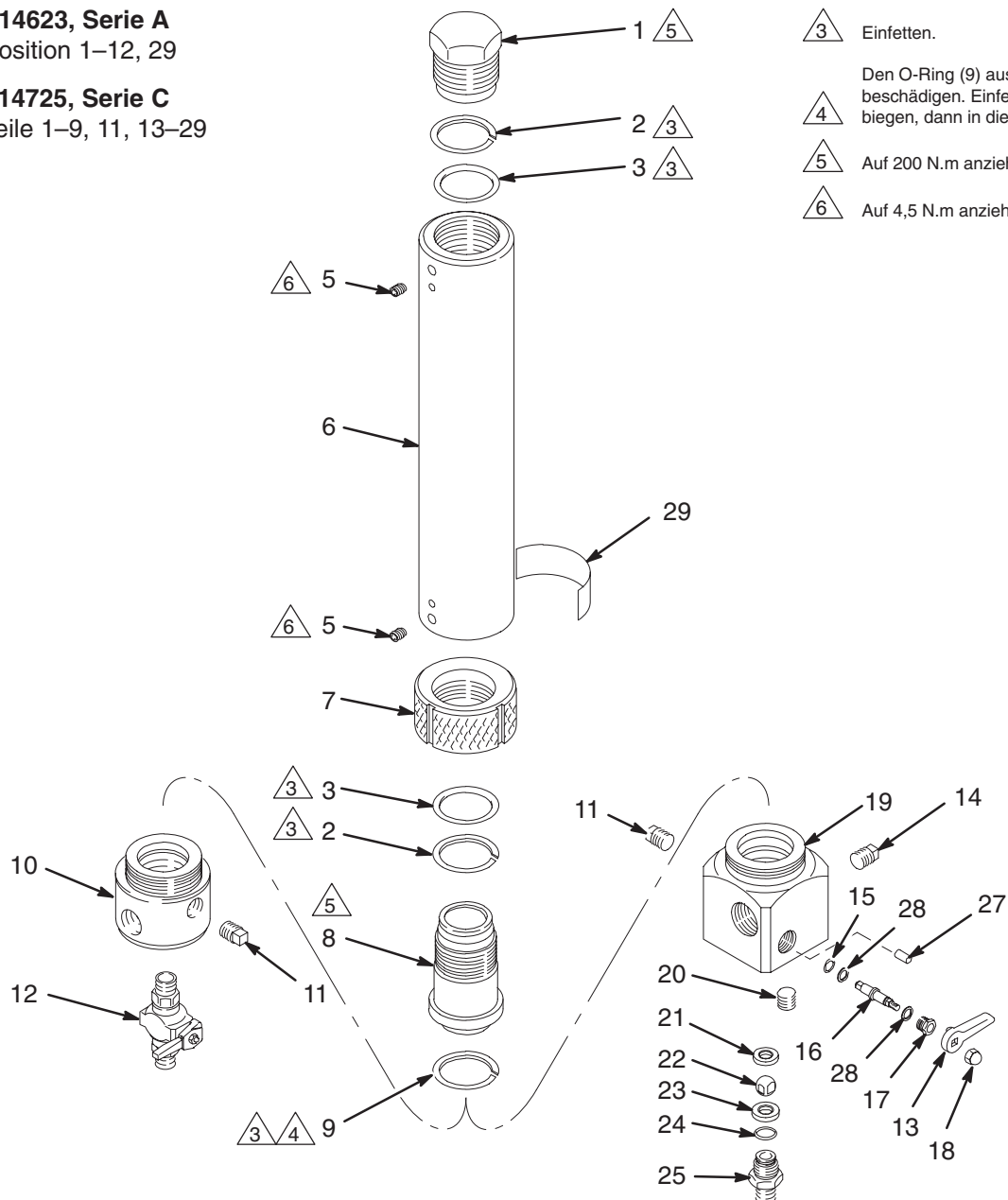
Teile

Modell 214623, Serie A

Enthält Position 1–12, 29

Modell 214725, Serie C

Enthält Teile 1–9, 11, 13–29



△3 Einfetten.

△4 Den O-Ring (9) aus PTFE nicht beschädigen. Einfetten und nierenförmig biegen, dann in die Rille drücken.

△5 Auf 200 N.m anziehen.

△6 Auf 4,5 N.m anziehen.

Pos. Nr.	Teile-Nr.	Bezeichnung	Stück	Pos. Nr.	Teile-Nr.	Bezeichnung	Stück
1	174064	ENDSTOPFEN	1	18	102310	HUTMUTTER, Nr. 10–32	1
2✓	104805	STÜTZRING, PTFE	2	19	174080	VERTEILER	1
3✓	166612	PACKUNG, O-Ring, PTFE	2	20	101754	ROHRSTOPFEN, 3/8" NPT	1
5	111463	EINSTELLSCHRAUBE	2	21	172094	KUGELSITZ	1
6	keine	SAMMELBEHÄLTER <i>ist nicht separat erhältlich</i>	1	22	165273	KUGEL	1
7	174058	SICHERUNGSRING	1	23	206481	VENTILSITZ	1
8	174068	SPEICHERADAPTER	1	24	103648	PACKUNG, O-Ring, Viton®	1
9✓	104804	PACKUNG, O-Ring, PTFE	1	25	165274	ADAPTERNIPPEL	1
10	174060	SPEICHERVERTEILER	1	27	102291	MITNEHMERSTIFT	2
11	104663	ROHRSTOPFEN, 3/4" NPT	1	28	164900	SCHEIBE	2
12	210658	KUGELVENTIL, Teile: siehe 306861	1	29▲	169579	WARNSCHILD	1
13	175043	HEBEL	1				
14	104839	STOPFEN, 1/2" NPT	1				
15	103337	PACKUNG, O-Ring, Viton®	1				
16	166697	VENTILSCHAFT	1				
17	165964	PACKUNGSMUTTER	1				

✓ Diese Teile auf Lager halten, um Standzeiten zu verkürzen.

▲ Zusätzliche Gefahren- und Warnschilder, Aufkleber und Karten sind kostenlos erhältlich.

1006

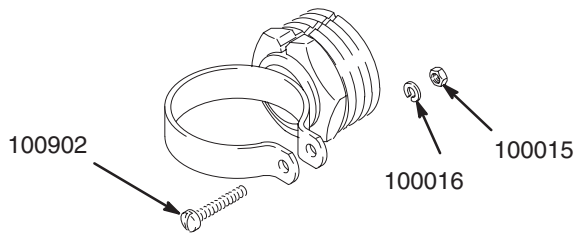
Zubehör

Nur original Gracoteile und -zubehör verwenden

DRUCKAUSGLEICHBEHÄLTER-KLAMMERN

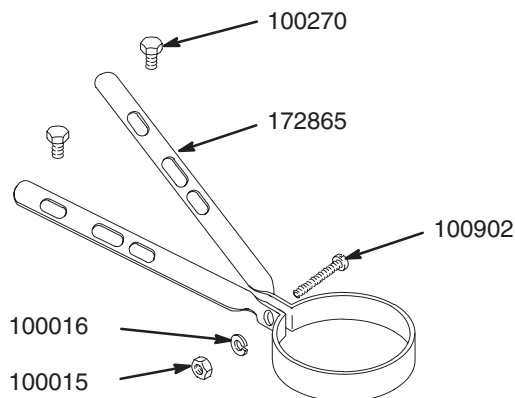
238630

Für Druckausgleichbehälter, die in den Materialauslaß der Unterpumpe eingebaut werden. Die Klammer im wahlweisen Auslaß am Boden des Luftmotors installieren. Dazu wird benötigt: eine Schraube 100902, ein Federring 100016, und eine Mutter 100015.



172865

Für Druckausgleichbehälter, die im wahlweisen Materialauslaß von Bulldog- oder King-Pumpen eingebaut werden, wenn gleichzeitig ein Steigrohr verwendet wird. Die Klammer an der Oberseite der Luftmotorabdeckung befestigen. Dazu wird benötigt: eine Schraube 100902, ein Federring 100016, eine Mutter 100015, und zwei Schrauben 100270.



PTFE-DICHTUNGEN

Für Kugelhähne und Druckentlastungshähne.

104892 als Ersatz für die Viton-Dichtung 103648

104893 als Ersatz für die Viton-Dichtung 103337

FILTERSIEBE (EDELSTAHL)

167024 595 Mikron (30 Mesh)

167025 250 Mikron (60 Mesh)

167026 149 Mikron (100 Mesh)

167027 75 Mikron (200 Mesh)

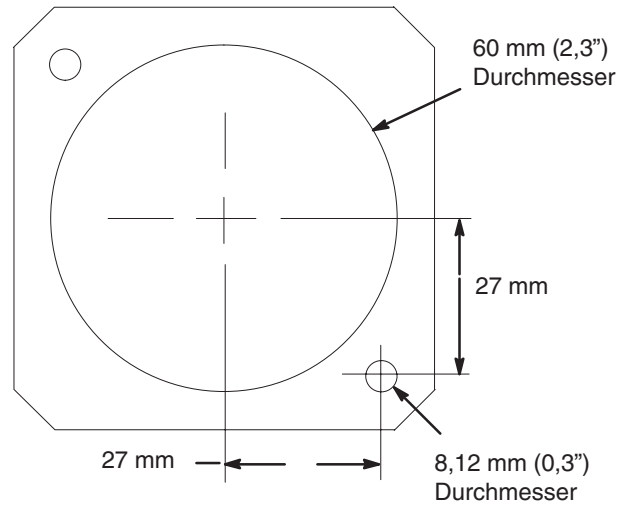
Technische Daten

Kategorie	Daten
Zulässiger Betriebsüberdruck	Modell 237069: 510 bar Alle anderen Modelle: 350 bar
Gewicht	Modell 214623: 13 kg Modell 214624: 14 kg Modell 214724: 6 kg Modell 214725: 15 kg Modell 214726: 15 kg Modell 237069: 4,5 kg Modell 238121: 4,5 kg Modell 238620: 4,5 kg Modell 238623: 14 kg
Volumen des Druckausgleichbehälters	450 ml
Filterbereich	120 cm ²
Benetzte Teile	Edelstahl, verzinkter Stahl, Nylon, PTFE, Viton®

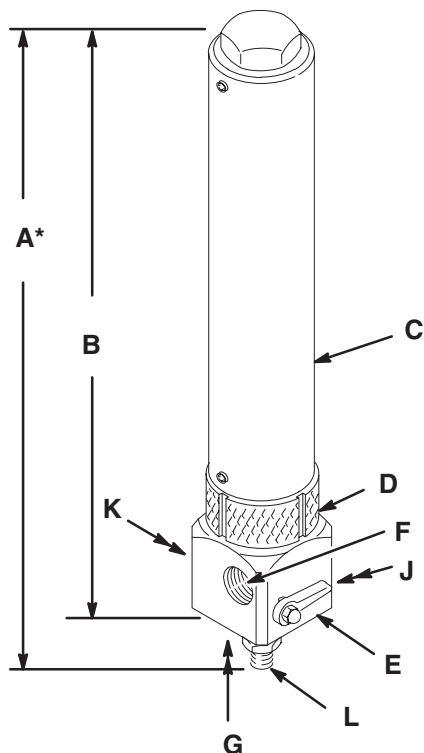
PTFE und Viton® sind eingetragene Markenzeichen der Firma DuPont.

Montagebohrungen

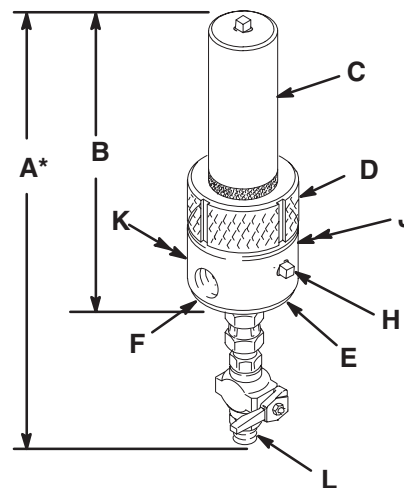
Zur Befestigung von Druckausgleichbehältern mit quadratischem Boden und Filtern an einem Faßdeckel oder einer anderen Halterung.



Abmessungen



* Bei den Modellen 238121, 238620 und 238623 sind ungefähr 152 mm zum Maß "A" hinzuzurechnen, um das Ablaufrohr und den Fitting zu berücksichtigen.



1005

1008

Abmessungen	Filter			Farb-Druckausgleichbehälter		Mastix-Druckausgleichbehälter	
	238620	237069	214724	214624 und 238623	214726	214623	214725
A (siehe * Hinweis oben)	295 mm	292 mm	265 mm	585 mm	550 mm	578 mm	550 mm
B	222 mm	222 mm	245 mm	510 mm	535 mm	510 mm	535 mm
C	52 mm (2,06") Durchmesser	52 mm (2,06") Durchmesser	52 mm (2,06") Durchmesser	76 mm (3") Durchmesser	76 mm (3") Durchmesser	76 mm (3") Durchmesser	76 mm (3") Durchmesser
D	79 mm (3,12") Durchmesser	79 mm (3,12") Durchmesser	79 mm (3,12") Durchmesser	79 mm (3,12") Durchmesser	79 mm (3,12") Durchmesser	79 mm (3,12") Durchmesser	79 mm (3,12") Durchmesser (4)
E	76 mm (3") Durchmesser	76 mm (3") Durchmesser	76 mm (3") Durchmesser	76 mm (3") Durchmesser	76 mm (3") Durchmesser	76 mm (3") Durchmesser	76 mm (3") Durchmesser
Einlaßöffnungen							
F	3/4" NPT(i)	3/4" NPT(i)	3/4" NPT(i)	3/4" NPT(i)	3/4" NPT(i)	3/4" NPT(i)	3/4" NPT(i)
G			3/8" NPT(i)		3/8" NPT(i)		3/8" NPT(i)
Auslaßöffnungen							
H	3/8" NPT(i)	3/8" NPT(i)		3/8" NPT(i)		3/4" NPT(i)	
J	1/2" NPT(i)	1/2" NPT(i)	1/2" NPT(i)	1/2" NPT(i)	1/2" NPT(i)	3/4" NPT(i)	1/2" NPT(i)
K	3/8" NPT(i)	3/8" NPT(i)	3/4" NPT(i)	3/8" NPT(i)	3/4" NPT(i)		3/4" NPT(i)
Ablaßöffnung							
L	3/8" NPT(a)	1/8" NPT(i)	1/4" NPT(a)	3/8" NPT(i)	1/4" NPT(a)	3/8" NPT(i)	1/4" NPT(a)
Montagelöcher							
M(2)			1/4-20		1/4-20		1/4-20

Graco Standard-Garantie

Graco garantiert, daß alle von Graco hergestellten Geräte, die diesen Namen tragen, zum Zeitpunkt des Verkaufes durch einen autorisierten Graco-Händler an einen Endverbraucher frei von Material- und Herstellungsmängeln sind. Mit Ausnahme einer speziellen, erweiterten oder eingeschränkten Garantie, die von Graco bekanntgegeben wurde, garantiert Graco für eine Dauer von zwölf Monaten ab Kaufdatum die Reparatur oder den Austausch jedes Teiles, das von Graco als defekt anerkannt wird. Diese Garantie gilt nur dann, wenn das Gerät in Übereinstimmung mit den schriftlichen Graco-Empfehlungen installiert, betrieben und gewartet wurde.

Diese Garantie erstreckt sich nicht auf allgemeinen Verschleiß, Fehlfunktionen, Beschädigungen oder Verschleiß aufgrund fehlerhafter Installation, falscher Anwendung, Abrieb, Korrosion, inadeguater oder falscher Wartung, Vernachlässigung, Unfall, Durchführung unerlaubter Veränderungen oder Einbau von Teilen, die keine Original-Graco-Teile sind, und Graco kann für derartige Fehlfunktionen, Beschädigungen oder Verschleiß nicht haftbar gemacht werden. Ebenso wenig kann Graco für Fehlfunktionen, Beschädigungen oder Verschleiß aufgrund einer Unverträglichkeit von Graco-Geräten mit Strukturen, Zubehörteilen, Geräten oder Materialien anderer Hersteller oder durch falsche Bauweise, Herstellung, Installation, Betrieb oder Wartung von Strukturen, Zubehörteilen, Geräten oder Materialien anderer Hersteller haftbar gemacht werden.

Diese Garantie gilt unter der Bedingung, daß das Gerät, für welches die Garantieleistungen beansprucht werden, kostenfrei an einen autorisierten Graco-Vertragshändler geschickt wird, um den behaupteten Schaden bestätigen zu lassen. Wird der behauptete Schaden bestätigt, so wird jeder schadhafte Teil von Graco kostenlos repariert oder ausgetauscht. Das Gerät wird kostenfrei an den Originalkäufer zurückgeschickt. Sollte sich bei der Überprüfung des Geräts kein Material- oder Herstellungsfehler nachweisen lassen, so werden die Reparaturen zu einem angemessenen Preis durchgeführt, der die Kosten für Ersatzteile, Arbeit und Transport umfaßt.

DIESE GARANTIE HAT AUSSCHLIESSENDE GÜLTIGKEIT UND GILT AN STELLE VON JEGLICHEN ANDEREN GARANTIEN, SEIEN SIE AUSDRÜCKLICH ODER IMPLIZIT, UND ZWAR EINSCHLIESSLICH, JEDOCH NICHT AUSSCHLIESSLICH, DER GARANTIE, DASS DIE WAREN VON DURCHSCHNITTLICHER QUALITÄT UND FÜR DEN NORMALEN GEBRAUCH SOWIE FÜR EINEN BESTIMMTEN ZWECK GEEIGNET SIND.

Gracos einzige Verpflichtung sowie das einzige Rechtsmittel des Käufers bei Nichteinhaltung der Garantieplichten ergeben sich aus dem oben Dargelegten. Der Käufer anerkennt, daß kein anderes Rechtsmittel (einschließlich, jedoch nicht ausschließlich Schadenersatzforderungen für Gewinnverluste, nicht zustandegekommene Verkaufsabschlüsse, Personen- oder Sachschäden oder andere Folgeschäden) zulässig ist. Eine Vernachlässigung der Garantiepflcht muß innerhalb von zwei (2) Jahren ab Kaufdatum geltend gemacht werden.

Graco erstreckt seine Garantie nicht auf Zubehörteile, Geräte, Materialien oder Komponenten, die von Graco verkauft, aber nicht von Graco hergestellt werden, und gewährt darauf keine wie immer implizierte Garantie bezüglich der Marktfähigkeit und Eignung für einen bestimmten Zweck. Diese von Graco verkauften, aber nicht von Graco hergestellten Teile (wie zum Beispiel Elektromotoren, Schalter, Schläuche usw.) unterliegen den Garantieleistungen der jeweiligen Hersteller. Graco unterstützt die Käufer bei der Geltendmachung eventueller Garantieansprüche nach Maßgabe.

Auf keinen Fall kann Graco für indirekte, beiläufig entstandene, spezielle oder Folgeschäden haftbar gemacht werden, die sich aus der Lieferung von Geräten durch Graco unter diesen Bestimmungen ergeben, oder der Lieferung, Leistung oder Verwendung irgendwelcher Produkte oder anderer Güter, die unter diesen Bestimmungen verkauft werden, sei es aufgrund eines Vertragsbruches, eines Garantiebruches, einer Fahrlässigkeit von Graco oder sonstigem.

FOR GRACO CANADA CUSTOMERS

The parties acknowledge that they have required that the present document, as well as all documents, notices and legal proceedings entered into, given or instituted pursuant hereto or relating directly or indirectly hereto, be drawn up in English. Les parties reconnaissent avoir convenu que la rédaction du présent document sera en Anglais, ainsi que tous documents, avis et procédures judiciaires exécutés, donnés ou intentés à la suite de ou en rapport, directement ou indirectement, avec les procédures concernées.

Verkaufsstellen: Minneapolis, MN; Plymouth
Auslandsstellen: Belgien; China; Japan; Korea

**GRACO N.V.; Industrieterrein — Oude Bunders;
Slakweidestraat 31, 3630 Maasmechelen, Belgium
Tel.: 32 89 770 700 – Fax: 32 89 770 777**

GEDRUCKT IN BELGIEN 307296 03/2004