

Cámara de compensación y filtros de fluido

ALTA PRESIÓN

307296S

Filtros de fluido

Rev. P

Presión máxima de trabajo de 350 bar (35 Mpa)

Modelo 238620, serie A

Montaje expuesto

Modelo 214724, serie E

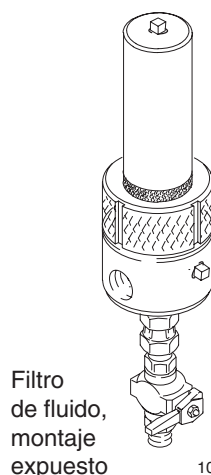
Montaje cubierto

Filtro de fluido

Presión máxima de trabajo de 500 bar (50 Mpa)

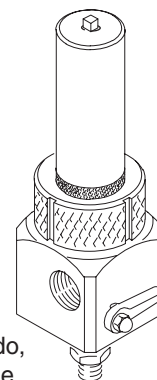
Modelo 237069, serie A

Montaje expuesto



Filtro de fluido, montaje expuesto

1008



Filtro de fluido, montaje cubierto

1009

Cámaras de compensación (con filtro)

Presión máxima de funcionamiento de 350 bar (35 Mpa)

Modelo 214624, serie C

Montaje expuesto

Modelo 238623, serie A

Montaje expuesto

Modelo 214726, serie E

Montaje cubierto

Cámaras de compensación para masillas (sin filtro)

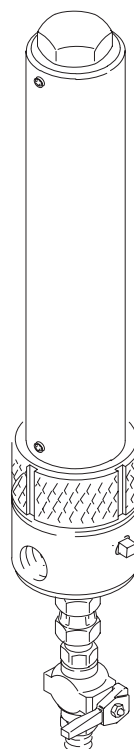
Presión máxima de funcionamiento de 350 bar (35 Mpa)

Modelo 214623, serie A

Montaje expuesto; para usar con fluidos de alta viscosidad

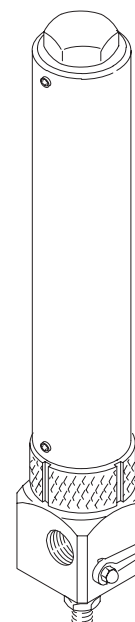
Modelo 214725, serie C

Montaje cubierto; para usar con fluidos de viscosidad baja a media



Cámara de compensación, montaje expuesto

1008



Cámara de compensación, montaje cubierto

1005



Lea las advertencias e instrucciones.
Consulte el Índice en la página 2.

CALIDAD PROBADA, TECNOLOGÍA LÍDER

GRACO N.V.; Industrieterrein — Oude Bunders;
Slakweidestraat 31, 3630 Maasmechelen, Belgium
Tel.: 32 89 770 700 – Fax: 32 89 770 777

©COPYRIGHT 1978, GRACO INC.

Índice

Advertencias	2
Instalación	3
Kit de conversión de la cámara de compensación	4
Funcionamiento	5
Mantenimiento	6
Piezas	7
Accesorios	13
Características técnicas	14
Disposición de los orificios de montaje	14
Dimensiones	15
Garantía	16

Símbolos

Símbolo de advertencia



Este símbolo le alerta de la posibilidad de que se produzcan lesiones graves, e incluso la muerte, si no se siguen las instrucciones.

Símbolo de precaución



Este símbolo le alerta de la posibilidad de que se produzcan daños materiales, o la destrucción del equipo, si no se siguen las instrucciones.

ADVERTENCIA



INSTRUCCIONES

PELIGRO DE UN USO INCORRECTO DEL EQUIPO

El uso incorrecto del equipo puede causar la ruptura del mismo o su funcionamiento incorrecto, y causar heridas graves.

- Este equipo está destinado únicamente a un uso profesional.
- Lea todos los manuales de instrucciones, etiquetas y tarjetas antes de poner en marcha el equipo.
- Utilice el equipo únicamente para el fin para el que ha sido destinado. Si tiene alguna duda sobre su uso, póngase en contacto con su distribuidor Graco.
- No altere ni modifique este equipo.
- Revise el equipo diariamente. Repare o cambie inmediatamente las piezas desgastadas o dañadas.
- No exceda la presión máxima de trabajo del componente con menor presión. Consulte la presión máxima de trabajo de este equipo en la sección **Características técnicas**, en la página 14.
- Utilice fluidos o disolventes compatibles con las piezas del equipo en contacto con el líquido. Consulte la sección **Características técnicas** de todos los manuales del equipo. Consulte las advertencias de los fabricantes de los fluidos y disolventes.
- Respete todas las normas locales, estatales y nacionales aplicables relativas a fuego, electricidad y la seguridad.



PELIGRO DE INYECCIÓN

La pulverización desde la pistola, los escapes de líquido o las roturas de los componentes pueden inyectar líquido en el cuerpo y causar lesiones extremadamente graves, incluyendo la necesidad de amputación. El líquido salpicado en los ojos o en la piel puede causar graves daños.

- El líquido inyectado en la piel puede parecer un simple corte, pero se trata de una herida grave. **Consiga inmediatamente tratamiento médico.**
- No intente bloquear ni desviar posibles fugas con la mano, el cuerpo, los guantes o con un trapo.
- Siga el **Procedimiento de descompresión** de la página 6 antes de limpiar, revisar o efectuar operaciones de mantenimiento en el equipo.
- Apriete todas las conexiones antes de utilizar este equipo.

Instalación

Soportes típicos

Vea en la Fig. 1 los montajes típicos. Vea en la página 14 la disposición de los orificios de montaje.

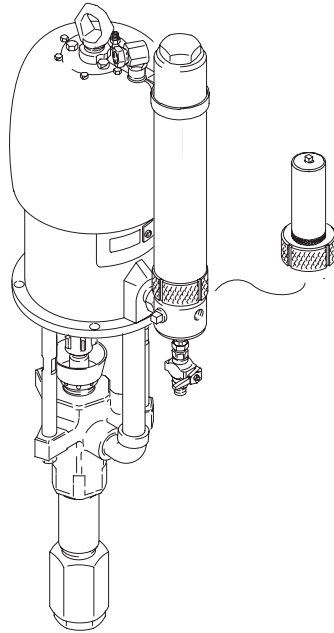
Instale la cámara de compensación o el filtro cerca de la salida de la bomba. Coloque la cámara de compensación de forma que las etiquetas estén dirigidas en dirección opuesta a la bomba y de forma que los tornillos de ajuste, situados cerca de la parte superior e inferior de la cámara, estén dirigidos hacia la bomba.

La parte superior de la cámara de compensación debe estar siempre sujeta. Consulte la sección **Accesorios**, en la página 13, para obtener información sobre las abrazaderas de montaje.

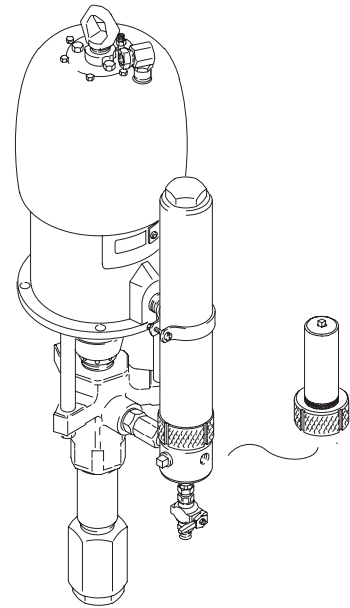
Las cámaras de compensación deben estar siempre montadas en posición vertical, tal como se muestra en la Fig. 1, no horizontalmente. Si se desea, el filtro modelo 214625 puede estar invertido.

Montajes expuestos

Detalle A: con tubo ascendente



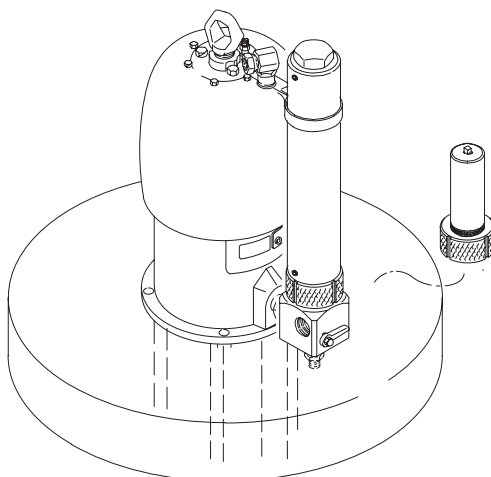
Detalle B: sin tubo ascendente



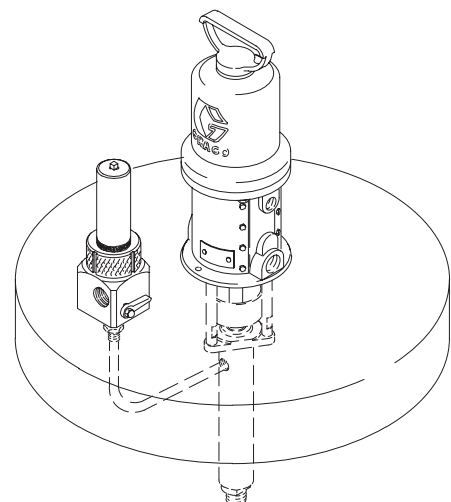
05910

Montajes de la tapa del bidón

Detalle C: tubo ascendente integrado



Detalle D: tubo ascendente independiente



05912

Fig. 1

Kits de conversión de la cámara de compensación

Kits de conversión de la cámara de compensación 238634 y 237704

Use los kits de conversión 238634 ó 237704 para agregar una cámara de compensación a una bomba. El kit 238634 incluye una cámara de compensación 238623 (A) y una abrazadera 238630 (B). El kit 237704 incluye una cámara de compensación 214624 (A), una abrazadera 238630 (B), y las piezas de sujeción (C).

Conecte la cámara de compensación a la salida de fluido (F) de la base de bomba e instale la abrazadera en la salida opcional (E) situada en la base del motor neumático. Vea la Fig. 2.

1 Estas piezas sólo están incluidas en el kit de conversión 237704.

2 Se muestra la cámara de compensación modelo 238623.

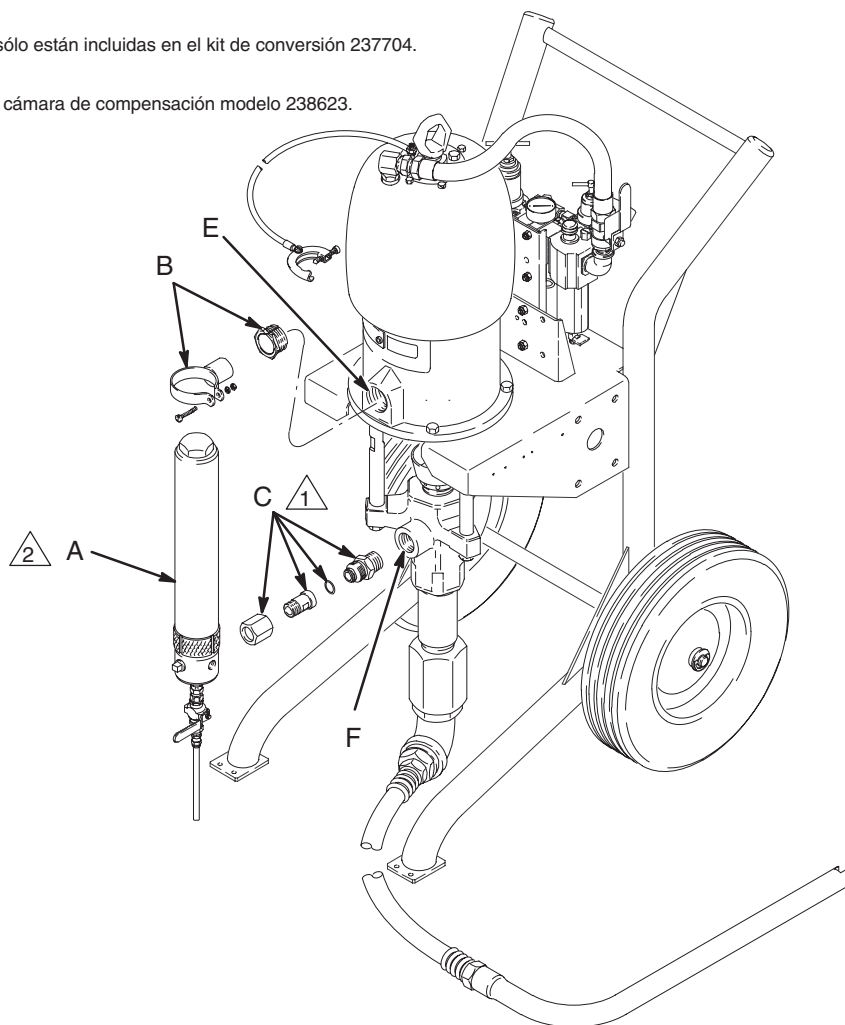


Fig. 2

05927

Funcionamiento

Antes de hacer funcionar el equipo, asegúrese de que la válvula de drenaje esté cerrada.

Lave el equipo con un disolvente compatible para eliminar el aceite utilizado en la fábrica para las pruebas y la protección contra la oxidación.

Si no nota una pulsación excesiva en la pistola de pulverización, dispare la pistola para aliviar la presión y abra la válvula de drenaje (D) de la parte inferior de la cámara de compensación. Vea la Fig. 3. Tras drenar la cámara, cierre la válvula de drenaje y reanude el funcionamiento.

Para conseguir los mejores resultados y reducir el desgaste de la válvula, asegúrese de que la válvula de drenaje esté completamente cerrada al pulverizar y completamente abierta al drenar o al hacer circular el fluido.

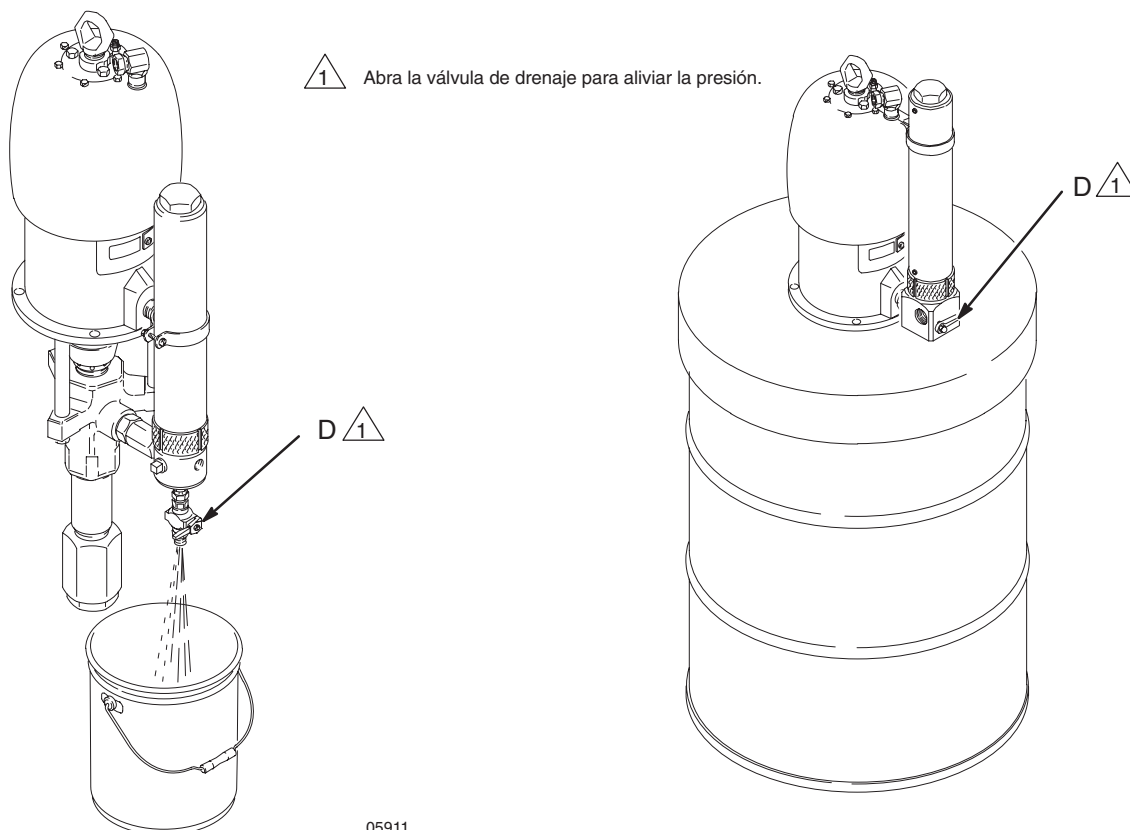


Fig. 3

05911

05913

Mantenimiento

Procedimiento de descompresión

ADVERTENCIA



PELIGRO DE INYECCIÓN

La presión existente en el sistema debe liberarse manualmente con el fin de evitar que el equipo se ponga en funcionamiento accidentalmente. El fluido a alta presión puede pasar a través de la piel, causando graves heridas. Con el fin de reducir los riesgos derivados de la inyección o salpicadura de fluido, o de las piezas móviles, siga el **Procedimiento de descompresión** siempre que:

- se le indique que debe liberar la presión,
- deje de pulverizar,
- revise o repare cualquier parte del equipo,
- o instale o limpie las boquillas de pulverización.

1. Enganche el seguro del gatillo de la pistola.
2. Apague la alimentación de la bomba.
3. Cierre todas las válvulas neumáticas maestras de tipo purga.
4. Desenganche el seguro del gatillo de la pistola.
5. Sujete firmemente una pieza metálica de la pistola contra el borde de una cubeta metálica con conexión a tierra, y dispare la pistola para liberar la presión.
6. Enganche el seguro del gatillo de la pistola.
7. Coloque un recipiente debajo de la válvula de drenaje, y abra ésta para asegurarse de que se libera completamente la presión de fluido. Al abrirla, mantenga las manos lejos del extremo de la válvula de drenaje.
8. Deje abierta la válvula hasta que vaya a trabajar de nuevo.

*Si se sospecha que la boquilla de pulverización o la manguera están obstruidas, o que no se ha liberado completamente la presión después de llevar a cabo las operaciones anteriores, afloje **muy lentamente** la tuerca de retención del protector de la boquilla o el acoplamiento de la manguera para liberar la presión gradualmente, y afloje después completamente. Limpie ahora la boquilla o la manguera.*

Notas de servicio

Al desmontar, limpie minuciosamente todas las piezas. Revise las piezas en busca de daños o señales de desgaste.

Los números del texto entre paréntesis corresponden a los números de referencia de los diagramas.

Inspeccione periódicamente el sistema en busca de fugas en los orificios pequeños situados cerca de la parte superior e inferior de las cámaras de compensación. Si encuentra fugas en los orificios o en cualquier otra parte, reemplace inmediatamente las juntas.

Antes de sacar el tapón del extremo y el adaptador de la cámara de compensación, afloje los tornillos de fijación (5) situados cerca de la parte inferior de la cámara (6). Vea los diagramas de piezas de la página 7 a la 12.

Inspeccione las superficies de sellado en busca de muescas o rayaduras que puedan provocar fugas. **No** dañe las superficies de sellado.

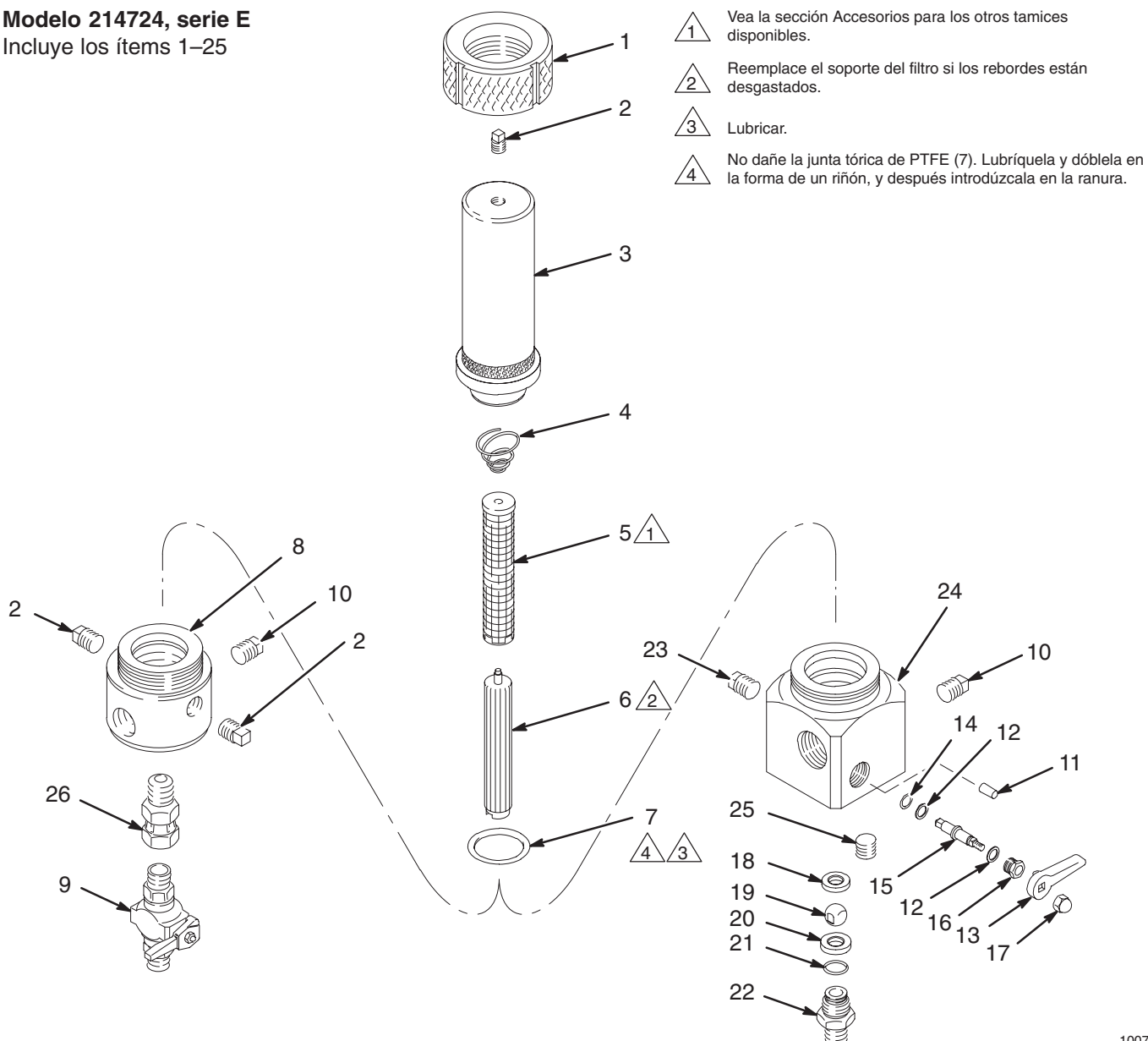
Al volver a montar los filtros tras limpiar o realizar el mantenimiento del equipo, asegúrese de instalar el soporte del filtro tal como se indica en el diagrama de las piezas. **No** lo coloque invertido.

ADVERTENCIA

Apriete firmemente todas las conexiones roscadas. El fluido a alta presión puede soltar un acoplamiento flojo o permitir que un chorro pulverizado a alta presión sea emitido por el acoplamiento y causar lesiones graves.

Piezas

Modelo 214724, serie E
Incluye los ítems 1–25



- 1 Ve a la sección Accesorios para los otros tamices disponibles.
- 2 Reemplace el soporte del filtro si los rebordes están desgastados.
- 3 Lubricar.
- 4 No dañe la junta tórica de PTFE (7). Lubríquela y dóblela en la forma de un riñón, y después introdúzcala en la ranura.

Pos.	Ref. Pieza	Descripción	Cant.	Pos.	Ref. Pieza	Descripción	Cant.
1	174058	ANILLO, bloqueo	1	16	165964	TUERCA, prensaestopas	1
2	104813	TAPÓN, tubería; 3/8 npt	1	17	102310	TUERCA, cerrada; no. 10–32	1
3✓	174056	CUBETA, filtro	1	18	172094	ASIENTO, bola	1
4	171941	MUELLE, compresión cónica	1	19	165273	BOLA, válvula	1
5	167025	FILTRO DE MALLA, 60 mallas (250 micras)	1	20	206481	ASIENTO, válvula	1
6	186075	SOPORTE, filtro	1	21	103648	EMPAQUETADURAS, junta tórica; Viton®	1
7✓	104804	EMPAQUETADURA, junta tórica; PTFE	1	22	165274	RACOR, adaptador	1
10	104839	TAPÓN, tubería; 1/2 npt	1	23	104663	TAPÓN, tubería; 3/4 npt	1
11	102291	PASADOR, accionamiento	2	24	174080	COLECTOR	1
12	164900	ARANDELA, lisa	2	25	101754	TAPÓN, tubería; 3/8 npt	1
13	175043	PALANCA	1				
14	103337	EMPAQUETADURA, junta tórica; Viton®	1				
15	166697	VÁSTAGO, válvula	1				





✓ Tenga estas piezas de repuesto a mano para reducir el tiempo de inactividad.

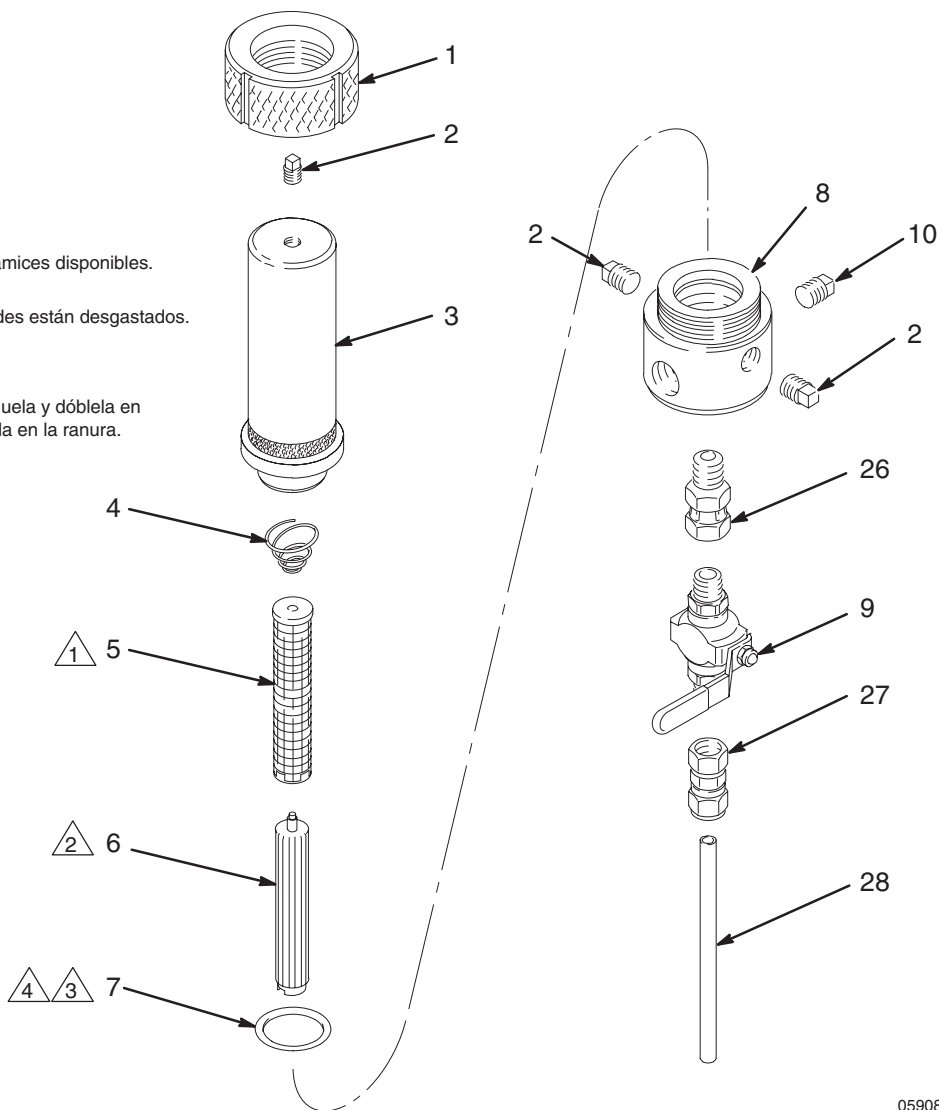
1007

Piezas

Modelo 238620, serie A

Incluye los ítems 1–28

-  1 Vea la sección Accesorios para los otros tamices disponibles.
-  2 Reemplace el soporte del filtro si los rebordes están desgastados.
-  3 Lubricar.
-  4 No dañe la junta tórica de PTFE (7). Lubríquela y dóblele en la forma de un riñón, y después introdúzcala en la ranura.



05908

Pos.	Ref. Pieza	Descripción	Cant.	Pos.	Ref. Pieza	Descripción	Cant.
1	174058	ANILLO, bloqueo	1	9	223960	VÁLVULA ESFÉRICA; <i>vea las piezas en 306861</i>	1
2	104813	TAPÓN, tubería; 3/8 npt	3	10	104839	TAPÓN, tubería; 1/2 npt	1
3✓	174056	CUBETA, filtro	1	26	155665	UNIÓN, adaptador	1
4	171941	MUELLE, compresión cónica	1	27	205448	ACOPLAMIENTO, giratorio; 3/8 npsm(f)	1
5	167025	FILTRO DE MALLA, 60 mallas (250 micras)	1	28	186447	TUBO, drenaje; nylon; 0,6 mm (1/4 pulg.) de DI; 127 mm	1
6	186075	SOPORTE, filtro	1				
7✓	104804	EMPAQUETADURAS, junta tórica; PTFE	1				
8	174061	COLECTOR, filtro de pintura	1				

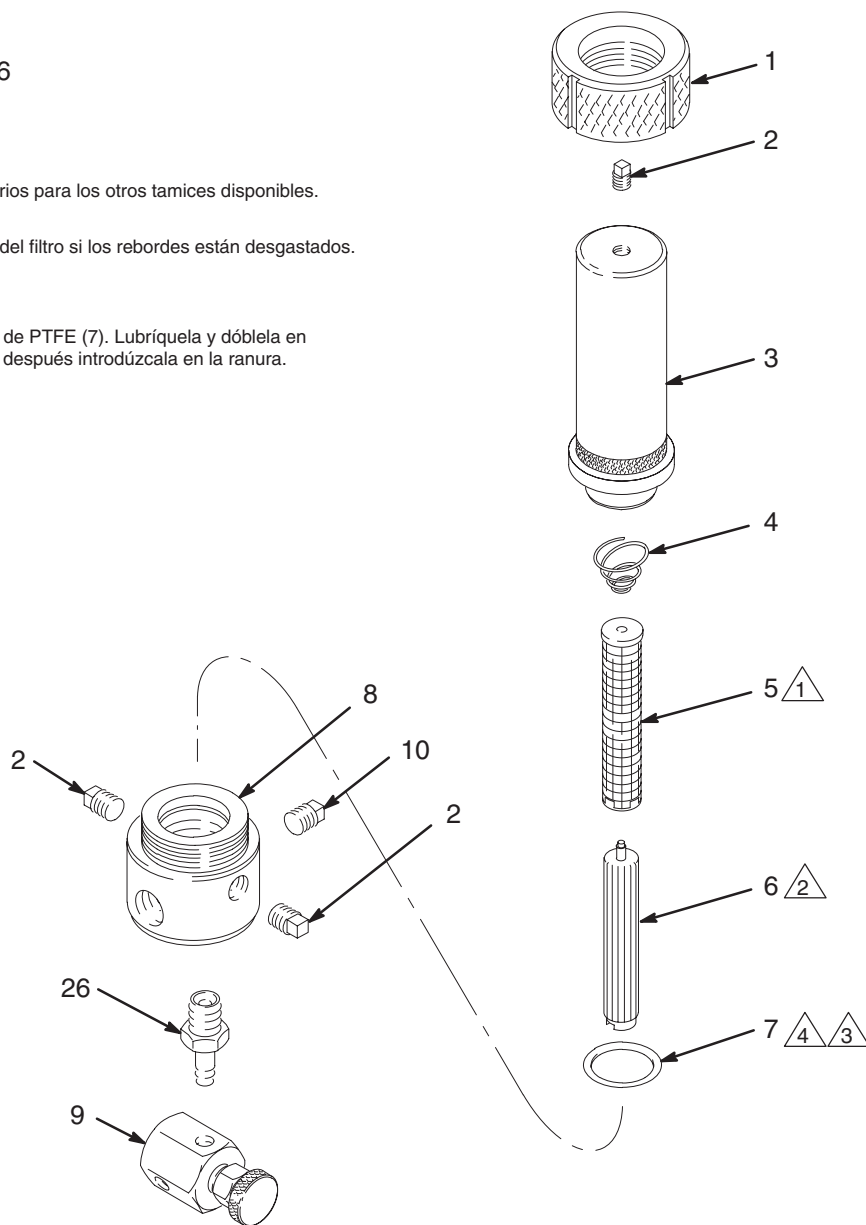
✓ *Tenga estas piezas de repuesto a mano para reducir el tiempo de inactividad.*

Piezas

Modelo 237069

Incluye los ítems 1–26

- 1 Vea la sección Accesorios para los otros tamices disponibles.
- 2 Reemplace el soporte del filtro si los rebordes están desgastados.
- 3 Lubricar.
- 4 No dañe la junta tórica de PTFE (7). Lubríquela y dóblela en la forma de un riñón, y después introdúzcala en la ranura.



05909

Pos.	Ref. Pieza	Descripción	Cant.	Pos.	Ref. Pieza	Descripción	Cant.
1	174058	ANILLO, bloqueo	1	8	174061	COLECTOR, filtro de pintura	1
2	104813	TAPÓN, tubería; 3/8 npt	3	9	224774	VÁLVULA DRENAJE	1
3✓	174056	CUBETA, filtro	1	10	104839	TAPÓN, tubería; 1/2 npt	1
4	171941	MUELLE, compresión cónica	1	26	156296	RACOR; 3/8 npt x 1/8 npt	1
5	167025	FILTRO DE MALLA, 60 mallas (250 micras)	1				
6	186075	SOPORTE, filtro	1				
7✓	104804	EMPAQUETADURA, junta tórica; PTFE	1				

✓ Tenga estas piezas de repuesto a mano para reducir el tiempo de inactividad.

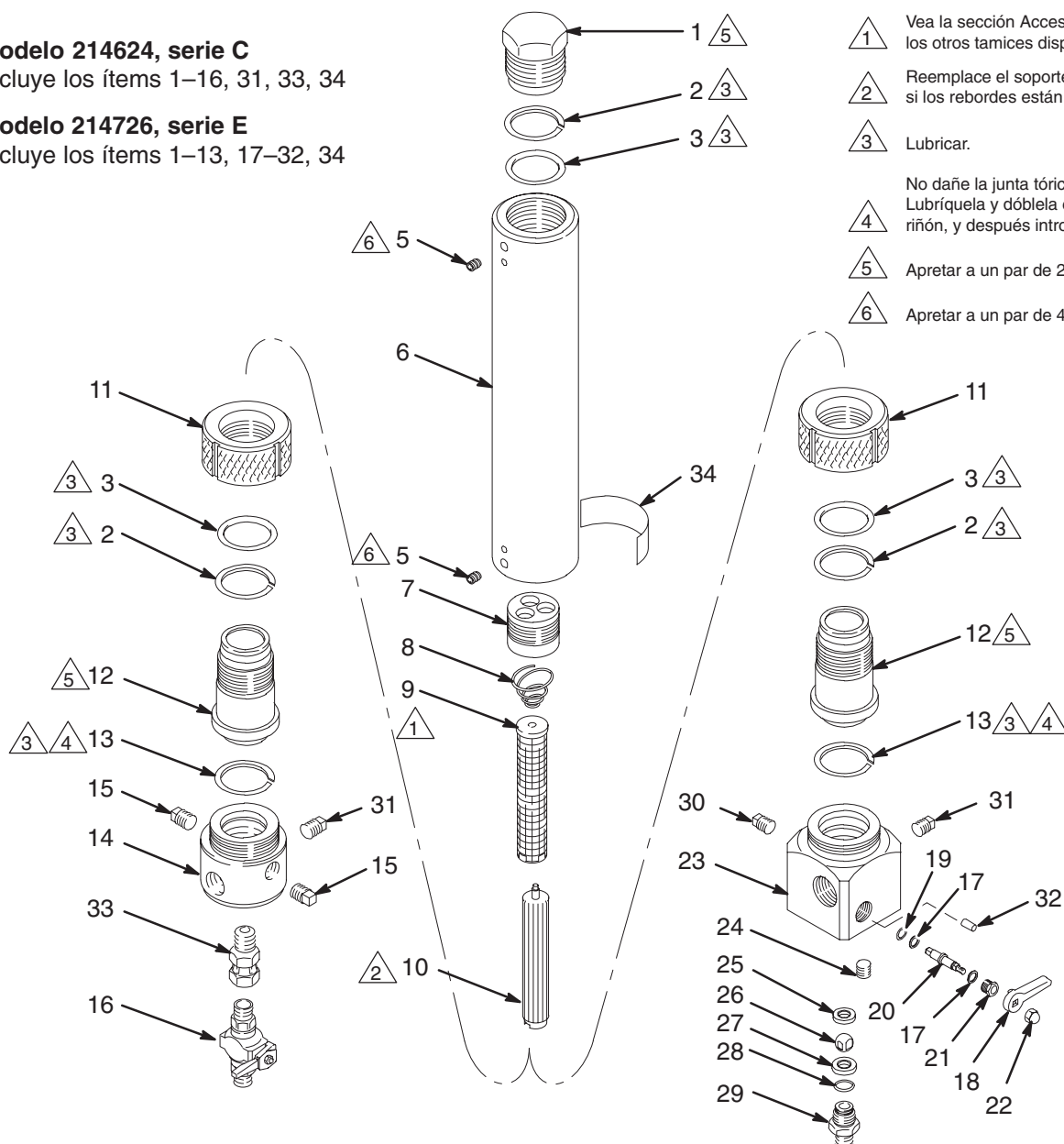
Piezas

Modelo 214624, serie C

Incluye los ítems 1–16, 31, 33, 34

Modelo 214726, serie E

Incluye los ítems 1–13, 17–32, 34



1 Ve a la sección Accesorios para los otros tamices disponibles.

2 Reemplace el soporte del filtro si los rebordes están desgastados.

3 Lubricar.

4 No dañe la junta tórica de PTFE (13). Lubríquela y dóblela en la forma de un riñón, y después introdúzcala en la ranura.

5 Apretar a un par de 200 N.m.

6 Apretar a un par de 4,5 N.m.

1004

Pos.	Ref. Pieza	Descripción	Cant.	Pos.	Ref. Pieza	Descripción	Cant.
1	174064	TAPÓN, extremo	1	20	166697	VÁSTAGO, válvula	1
2✓	104805	ANILLO, protección; PTFE	2	21	165964	TUERCA, prensaestopas	1
3✓	166612	EMPAQUETADURA, junta tórica; PTFE	2	22	102310	TUERCA, cerrada; no. 10–32	1
5	111463	TORNILLO DE AJUSTE; 1/4–20 x 9,5 mm	2	23	174080	COLECTOR	1
6	ningún	DEPÓSITO; acumulador <i>no se vende por separado</i>	1	24	101754	TAPÓN, tubería; 3/8 npt	1
7	174059	ADAPTADOR, filtro	1	25	172094	ASIENTO, bola	1
8	171941	MUELLE, compresión cónica	1	26	165273	BOLA, válvula	1
9	167025	FILTRO DE MALLA, 60 mallas (250 micras)	1	27	206481	ASIENTO, válvula	1
10	186075	SOPORTE, filtro	1	28	103648	EMPAQUETADURA, junta tórica; Viton®	1
11	174058	ANILLO, bloqueo	1	29	165274	RACOR, adaptador	1
12✓	174068	ADAPTADOR, acumulador	1	30	104663	TAPÓN, tubería; 3/4 npt	1
13✓	104804	EMPAQUETADURAS, junta tórica; PTFE	1	31	104839	TAPÓN; 1/2 npt	1
14	174061	COLECTOR, filtro de pintura	1	32	102291	PASADOR, accionamiento	2
15	104813	TAPÓN, tubería; 3/8 npt	2	33	155665	UNIÓN, adaptador	1
16	210658	VÁLVULA ESFÉRICA; <i>vea las piezas en 306861</i>	1	34▲	169579	ETIQUETA, advertencia	1
17	164900	ARANDELA, lisa	2				
18	175043	PALANCA	1				
19	103337	EMPAQUETADURA, junta tórica; Viton®	1				

✓ Tenga estas piezas de repuesto a mano para reducir el tiempo de inactividad.

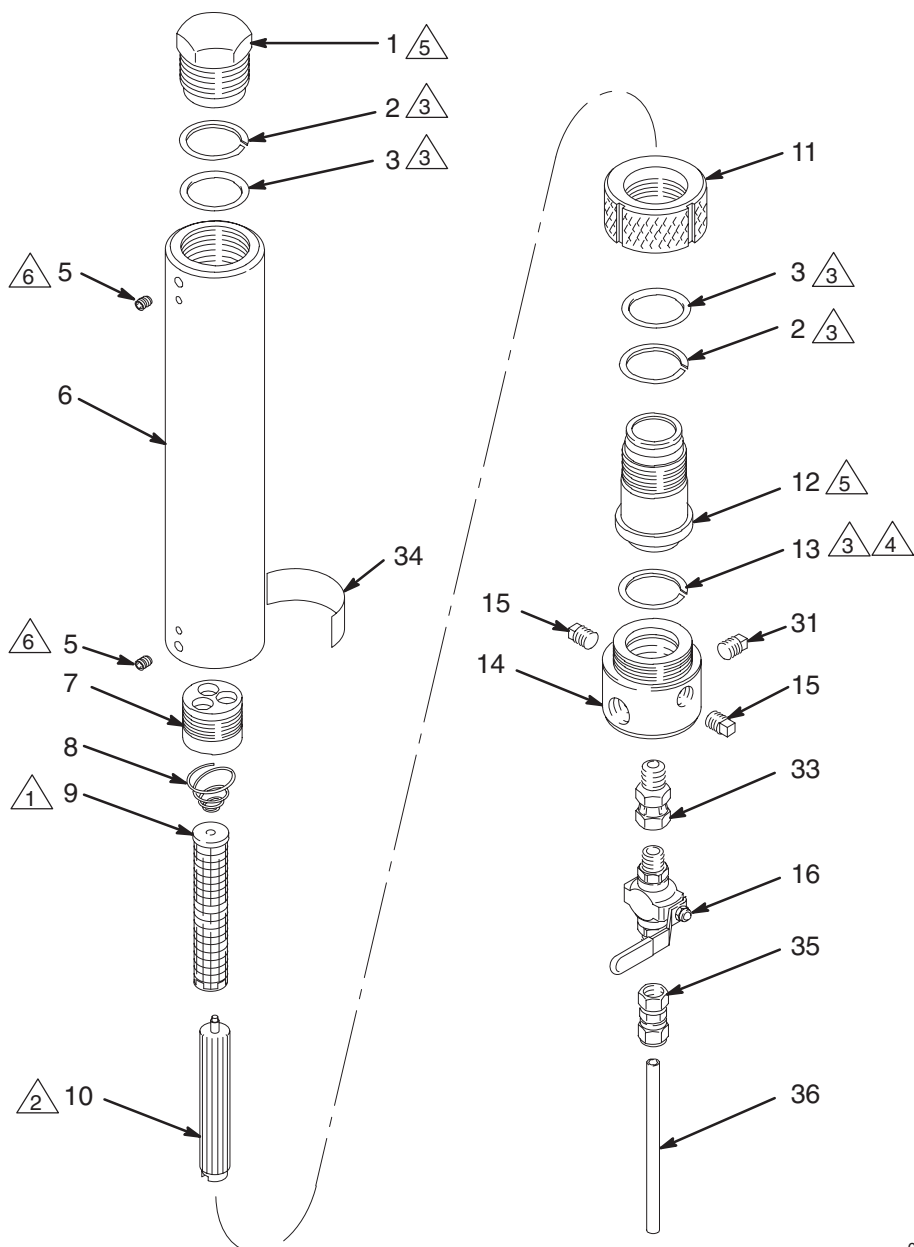
▲ Se dispone de etiquetas de peligro y advertencia de repuesto sin cargo alguno.

Piezas

Modelo 238623, serie A

Incluye los ítems 1–36

- 1 Vea la sección Accesorios para los otros tamices disponibles.
- 2 Reemplace el soporte del filtro si los rebordes están desgastados.
- 3 Lubricar.
No dañe la junta tórica de PTFE (13). Lubríquela y dóblela en la forma de un riñón, y después introdúzcala en la ranura.
- 4 Apretar a un par de 200 N.m.
- 5 Apretar a un par de 200 N.m.
- 6 Apretar a un par de 4,5 N.m.



05907

Pos.	Ref. Pieza	Descripción	Cant.	Pos.	Ref. Pieza	Descripción	Cant.
1	174064	TAPÓN, extremo	1	14	174061	COLECTOR, filtro de pintura	1
2✓	104805	ANILLO, protección; PTFE	2	15	104813	TAPÓN, tubería; 3/8 npt	2
3✓	166612	EMPAQUETADURA, junta tórica; PTFE	2	16	238612	VÁLVULA ESFÉRICA; vea las piezas en 306861	1
5	111463	TORNILLO DE FIJACIÓN; 1/4–20 x 9,5 mm	2	31	104839	TAPÓN; 1/2 npt	1
6	ningún	DEPÓSITO; acumulador <i>no se vende por separado</i>	1	33	155665	UNIÓN, adaptador	1
7	174059	ADAPTADOR, filtro	1	34▲	169579	ETIQUETA, advertencia	1
8	171941	MUELLE, compresión cónica	1	35	205448	ACOPLAMIENTO, giratorio; 3/8 npsm(f)	1
9	167025	FILTRO DE MALLA, 60 mallas (250 micras)	1	36	186447	TUBO, drenaje; nylon; 0,6 mm (1/4 pulg.) de D.I.; 127 mm	1
10	186075	SOPORTE, filtro	1				
11	174058	ANILLO, bloqueo	1				
12✓	174068	ADAPTADOR, acumulador	1				
13✓	104804	EMPAQUETADURA, junta tórica; PTFE	1				

✓ Tenga estas piezas de repuesto a mano para reducir el tiempo de inactividad.

▲ Se dispone de etiquetas de peligro y advertencia de repuesto sin cargo alguno.

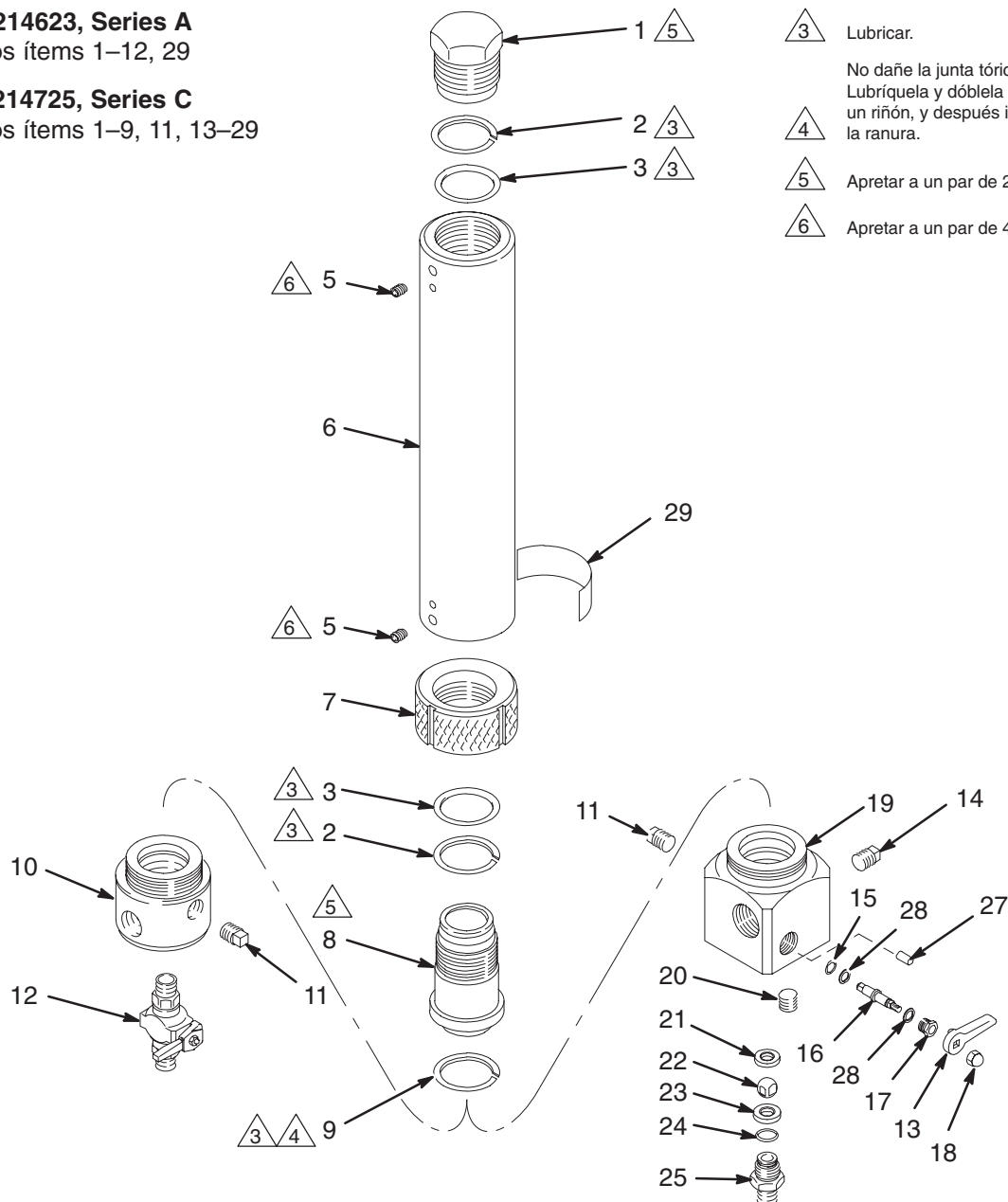
Piezas

Modelo 214623, Series A

Incluye los ítems 1–12, 29

Modelo 214725, Series C

Incluye los ítems 1–9, 11, 13–29



3 Lubricar.

No dañe la junta tórica de PTFE (9).
Lubríquela y dóblela en la forma de un riñón, y después introdúzcala en la ranura.

4

5 Apretar a un par de 200 N.m.

6 Apretar a un par de 4,5 N.m.

1006

Pos.	Ref. Pieza	Descripción	Cant.	Pos.	Ref. Pieza	Descripción	Cant.
1	174064	TAPÓN, extremo	1	17	165964	TUERCA, prensaestopas	1
2✓	104805	ANILLO, protección; PTFE	2	18	102310	TUERCA, cerrada; no. 10–32	1
3✓	166612	EMPAQUETADURAS, junta tórica; PTFE	2	19	174080	COLECTOR	1
5	111463	TORNILLO DE AJUSTE; 1/4–20 x 9,5 mm	2	20	101754	TAPÓN, tubería; 3/8 npt	1
6	ningún	DEPÓSITO; acumulador <i>no se vende por separado</i>	1	21	172094	ASIENTO, bola	1
7	174058	ANILLO, bloqueo	1	22	165273	BOLA, válvula	1
8	174068	ADAPTADOR, acumulador	1	23	206481	ASIENTO, válvula	1
9✓	104804	EMPAQUETADURA, junta tórica; PTFE	1	24	103648	EMPAQUETADURAS, junta tórica; Viton®	1
10	174060	COLECTOR, acumulador	1	25	165274	RACOR, adaptador	1
11	104663	TAPÓN, tubería; 3/4 npt	1	27	102291	PASADOR, accionamiento	2
12	210658	VÁLVULA ESFÉRICA; <i>vea las piezas en 306861</i>	1	28	164900	ARANDELA, lisa	2
13	175043	PALANCA	1	29▲	169579	ETIQUETA, advertencia	1
14	104839	TAPÓN, 1/2 npt	1				
15	103337	EMPAQUETADURA, junta tórica; Viton®	1				
16	166697	VÁSTAGO, válvula	1				

✓ Tenga estas piezas de repuesto a mano para reducir el tiempo de inactividad.

▲ Se dispone de etiquetas de peligro y advertencia de repuesto sin cargo alguno.

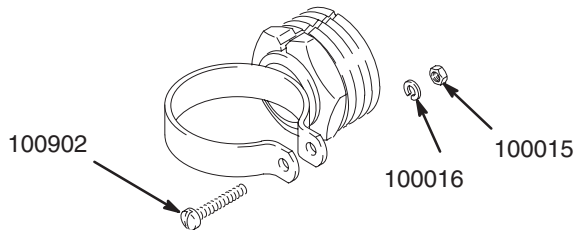
Accesorios

Utilizar únicamente accesorios y piezas de recambio originales Graco

ABRAZADERAS DE LA CÁMARA DE COMPENSACIÓN

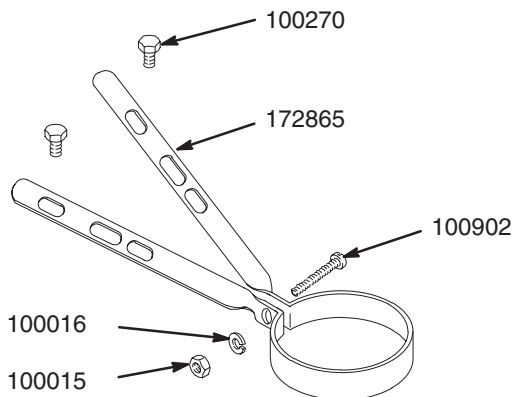
238630

Para las cámaras de compensación montadas en la salida de fluido de la base de bomba. Instale la abrazadera en la salida opcional en la base del motor neumático. Requiere el tornillo 100902, la arandela de seguridad 100016 y la tuerca 100015.



172865

Para las cámaras de compensación montadas en la salida opcional de fluido de las bombas Bulldog o King cuando se utiliza un tubo ascendente. Sujete la abrazadera en la parte superior del escudo protector del motor neumático. Requiere el tornillo 100902, la arandela de seguridad 100016, la tuerca 100015, y los dos tornillos 100270.



JUNTAS DE PTFE

Para las válvulas esféricas y las válvulas de drenaje.

- 104892 para reemplazar la junta de Viton 103648
- 104893 para reemplazar la junta de Viton 103337

TAMICES DE ACERO INOXIDABLE

- 167024 595 micras (30 mallas)
- 167025 250 micras (60 mallas)
- 167026 149 micras (100 mallas)
- 167027 75 micras (200 mallas)

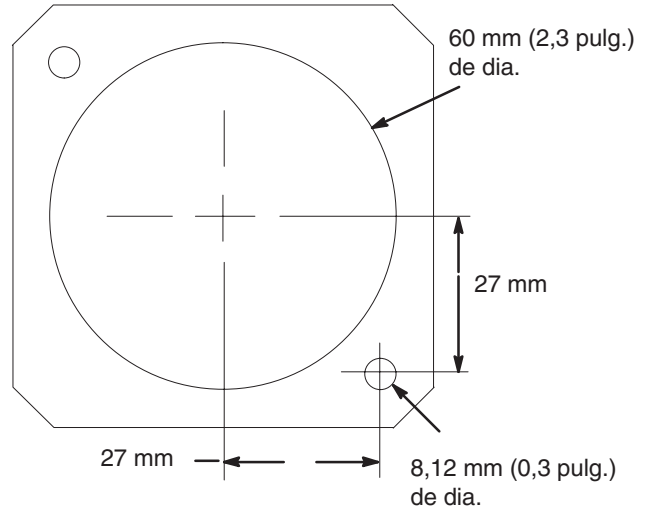
Características técnicas

Categoría	Data
Presión máxima de funcionamiento	<i>Modelo 237069: 510 bar</i> <i>Todos los demás modelos: 350 bar</i>
Peso	<i>Modelo 214623: 13 kg</i> <i>Modelo 214624: 14 kg</i> <i>Modelo 214724: 6 kg</i> <i>Modelo 214725: 15 kg</i> <i>Modelo 214726: 15 kg</i> <i>Modelo 237069: 4,5 kg</i> <i>Modelo 238121: 4,5 kg</i> <i>Modelo 238620: 4,5 kg</i> <i>Modelo 238623: 14 kg</i>
Volumen de la cámara de compensación	450 ml
Filtro area	120 cm ²
Piezas en contacto con el fluido	Acero inoxidable, acero revestido de zinc, nylon, PTFE, Viton®

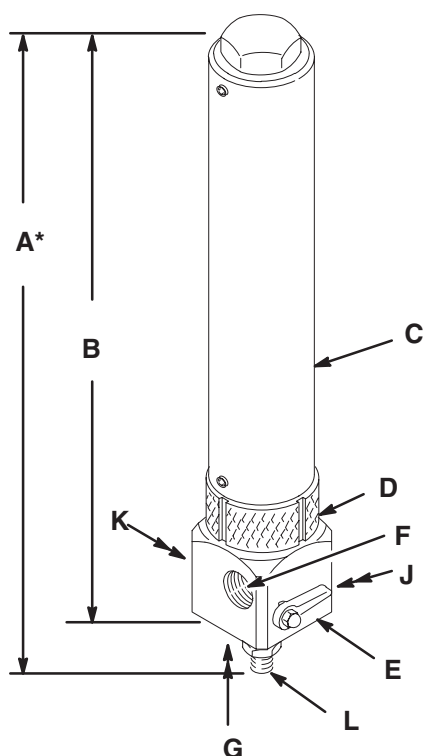
PTFE y Viton® son marcas registradas de DuPont Company.

Disposición de los orificios para el montaje

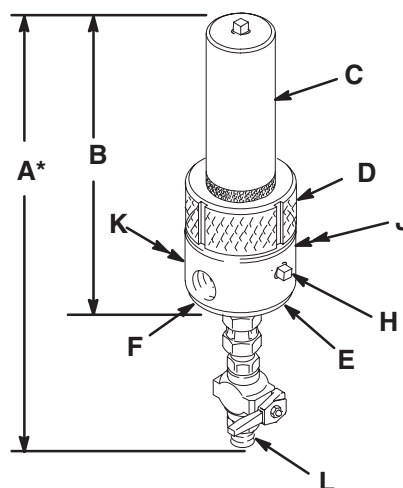
Para montar cámaras de compensación de base cuadrada y filtros en la tapa de un bidón y otros soportes.



Dimensiones



* Para los modelos 238121, 238620, y 238623, agregue aproximadamente 152 mm a la dimensión "A" para tener en cuenta el tubo de drenaje y la pieza de conexión.



1005

1008

Dimensiones	Filtros			Cámaras de compensación de pinturas		Cámaras de compensación de masillas	
	238620	237069	214724	214624 & 238623	214726	214623	214725
A (vea * la nota anterior)	295 mm	292 mm	265 mm	585 mm	550 mm	578 mm	550 mm
B	222 mm	222 mm	245 mm	510 mm	535 mm	510 mm	535 mm
C	52 mm (2,06 pulg.) de dia.	52 mm (2,06 pulg.) de dia.	52 mm (2,06 pulg.) de dia.	76 mm (3 pulg.) de dia.	76 mm (3 pulg.) de dia.	76 mm (3 pulg.) de dia.	76 mm (3 pulg.) de dia.
D	79 mm (3,12 pulg.) de dia.	79 mm (3,12 pulg.) de dia.	79 mm (3,12 pulg.) de dia.	79 mm (3,12 pulg.) de dia.	79 mm (3,12 pulg.) de dia.	79 mm (3,12 pulg.) de dia.	79 mm (3,12 pulg.) de dia.
E	76 mm (3 pulg.) de dia.	76 mm (3 pulg.) de dia.	76 mm (3 pulg.) de dia.	76 mm (3 pulg.) de dia.	76 mm (3 pulg.) de dia.	76 mm (3 pulg.) de dia.	76 mm (3 pulg.) de dia.
Entradas							
F	3/4 npt(f)	3/4 npt(f)	3/4 npt(f)	3/4 npt(f)	3/4 npt(f)	3/4 npt(f)	3/4 npt(f)
G			3/8 npt(f)		3/8 npt(f)		3/8 npt(f)
Salidas							
H	3/8 npt(f)	3/8 npt(f)		3/8 npt(f)		3/4 npt(f)	
J	1/2 npt(f)	1/2 npt(f)	1/2 npt(f)	1/2 npt(f)	1/2 npt(f)	3/4 npt(f)	1/2 npt(f)
K	3/8 npt(f)	3/8 npt(f)	3/4 npt(f)	3/8 npt(f)	3/4 npt(f)		3/4 npt(f)
Drenaje							
L	3/8 npt(m)	1/8 npt(f)	1/4 npt(m)	3/8 npt(f)	1/4 npt(m)	3/8 npt(f)	1/4 npt(m)
Orificios de montaje							
M(2)			1/4-20		1/4-20		1/4-20

Garantía de Graco

Graco garantiza que todo equipo fabricado por Graco y que lleva su nombre, está exento de defectos de material y de mano de obra en la fecha de venta por parte de un distribuidor autorizado Graco al cliente original. Por un período de doce meses desde la fecha de venta, Graco reparará o reemplazará cualquier pieza o equipo que Graco determine que está defectuoso. Esta garantía es válida solamente cuando el equipo ha sido instalado, operado y mantenido de acuerdo con las instrucciones por escrito de Graco.

Esta garantía no cubre, y Graco no será responsable, del desgaste o rotura general, o cualquier fallo de funcionamiento, daño o desgaste causado por una instalación defectuosa, una aplicación incorrecta, abrasión, corrosión, mantenimiento incorrecto o inadecuado, negligencia, accidente, manipulación o sustitución con piezas que no sean de Graco. Graco tampoco será responsable del fallo de funcionamiento, daño o desgaste causado por la incompatibilidad del equipo Graco con estructuras, accesorios, equipo o materiales no suministrados por Graco, o por el diseño, fabricación, instalación, operación o mantenimiento incorrectos o por las estructuras, accesorios, equipo o materiales no suministrados por Graco.

Esta garantía está condicionada a la devolución, a portes pagados, del equipo que se reclama está defectuoso a un distribuidor autorizado Graco, para la verificación del defecto que se reclama. Si se verifica dicho defecto, Graco reparará o reemplazará, libre de cargo, cualquier pieza defectuosa. El equipo será devuelto al comprador original, con los costes de transporte pagados. Si la inspección del equipo no revela ningún defecto de material o de mano de obra, se efectuarán las reparaciones a un precio razonable, que incluirá el coste de las piezas, la mano de obra y el transporte.

ESTA GARANTÍA ES EXCLUSIVA, Y SUSTITUIRÁ A CUALQUIER OTRA, EXPRESA O IMPLÍCITA, INCLUYENDO, PERO SIN LIMITARSE A ELLO, LA GARANTÍA DE COMERCIALIZACIÓN O LA GARANTÍA DE APTITUD PARA UN FIN DETERMINADO.

La única obligación de Graco y el único recurso del comprador para el incumplimiento de la garantía será según los términos mencionados anteriormente. El comprador acepta que no hará uso de ningún otro recurso (incluyendo, pero no limitado a, daños incidentales o consiguientes de pérdidas de beneficios, pérdidas de ventas, lesión personal o daños materiales, o cualquier otra pérdida incidental o consiguiente). Cualquier acción por el incumplimiento de la garantía debe realizarse antes de transcurridos dos (2) años de la fecha de venta.

Graco no garantiza, y rechaza cualquier petición de garantía relacionada con accesorios, equipo, materiales o componentes vendidos, pero no fabricados, por Graco. Estos productos vendidos, pero no fabricados, por Graco (tales como motores eléctricos, motores a gasolina, interruptores, mangueras, etc.) estarán cubiertos por la garantía, si la hubiera, del fabricante. Graco proporcionará al comprador asistencia razonable en la demanda de estas garantías.

Bajo ninguna circunstancia, Graco será responsable de los daños indirectos, fortuitos, especiales o indirectos resultantes del suministro por parte de Graco del equipo mencionado más adelante, o del equipamiento, rendimiento o uso de ningún producto u otros bienes vendidos al mismo tiempo, tanto en lo que se refiere a un incumplimiento de contrato como a un incumplimiento de garantía, negligencia de Graco o de cualquier otra forma.

FOR GRACO CANADA CUSTOMERS

The parties acknowledge that they have required that the present document, as well as all documents, notices and legal proceedings entered into, given or instituted pursuant hereto or relating directly or indirectly hereto, be drawn up in English. Les parties reconnaissent avoir convenu que la rédaction du présent document sera en Anglais, ainsi que tous documents, avis et procédures judiciaires exécutés, donnés ou intentés à la suite de ou en rapport, directement ou indirectement, avec les procédures concernées.

Oficinas de ventas: Minneapolis, MN; Plymouth
Oficinas en el extranjero: Bélgica, China, Inglaterra; Francia; Alemania; Japón; Corea

**GRACO N.V.; Industrieterrein — Oude Bunders;
Slakweidestraat 31, 3630 Maasmechelen, Belgium
Tel.: 32 89 770 700 – Fax: 32 89 770 777**

IMPRESO EN BELGICA 307296 03/2004