

# BRUKSANVISNING RESERVDELSLISTA

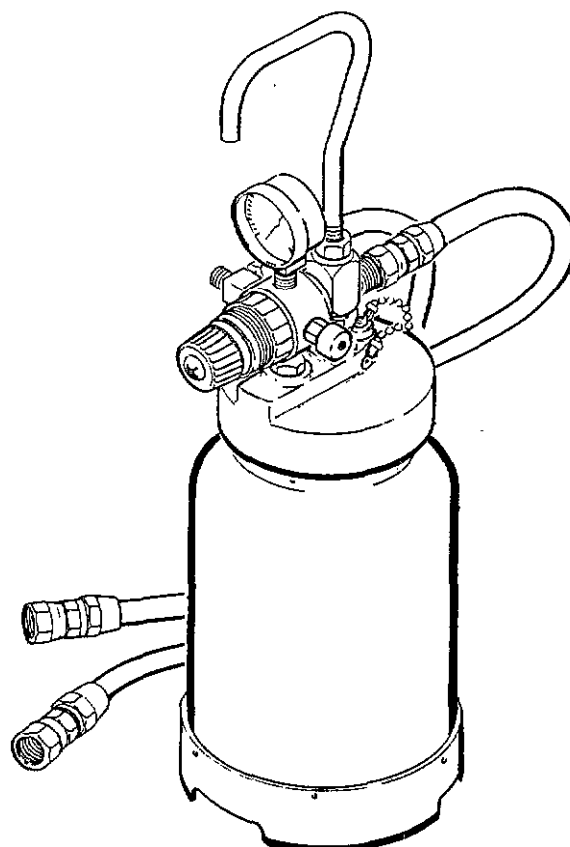


307-318 U  
Rev D

TRYCKKOPP 1,9 l Volym

3,5 bar MAXIMALT FÄRGTRYCK

Modell 214-627 Serie C



OBS!

**Fara vid användning med aluminium och zinklegeringar.**

Använd aldrig 1,1,1 trikloretan, metylenklorid eller andra halogeniserade kolväten som lösningsmedel eller vätskor som innehåller sådana lösningsmedel i denna utrustning. Sådan användning i kontakt med aluminium eller galvaniserade delar som finns i denna utrustning kan under vissa förhållanden (beroende på tryck, temperatur och koncentration) reagera med explosion som följd och förorsaka allvarliga kroppsskador och skador på egendom.

Närmare uppgifter skall inhämtas från färgtillverkaren.

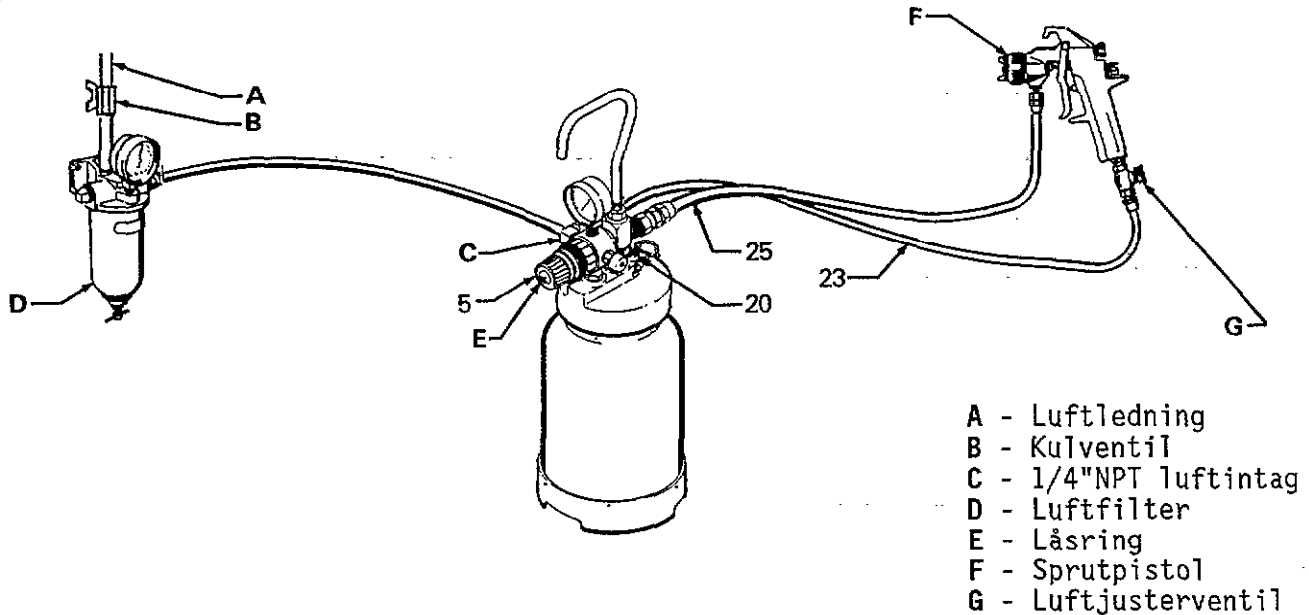
Copyright 1989 Graco GmbH

GRACO, Box 25095, 100 23 Stockholm

## FÖRBEREDELSE FÖR IGÅNGKÖRNING

Ställ i ordning lacken eller någon typ av färg enligt anvisningar från färgtillverkaren. Sila lacken genom en silduk och tillse att lacken ständigt silas genom att förse koppens färgrör med en sil. Fyll på burken (27) med lack och skruva fast burken i locket (19).

Anslut luftslangen (23) och färgslangen (25) som visas i fig. 1. Den extra utrustning som visas i fig. 1 finns på sista sidan under rubriken TILLBEHÖR.



- A - Luftledning
- B - Kulventil
- C - 1/4"NPT luftintag
- D - Luftfilter
- E - Låsring
- F - Sprutpistol
- G - Luftjustervertil

Fig 1 -----

## UPPSTART

### OBS!

Överskrid aldrig 3,5 bar färgtryck till koppen. Säkerhetsventilen är förinställd att avlasta trycket vid 3,5 bar. Försök inte att ändra inställningen på säkerhetsventilen.

---

Öppna lufttillförseln.

Skruva in koppens luftventil (20) helt i botten, medurs.

Skruva in ratten (5) på tryckregulatorn tills manometern visar 0,7 bar. Tryckluftregulatorn har en låsskruv (E).

Vrid skruven medurs för att låsa och moturs för att frigöra ratten. Gör ett sprutprov. Om inte lacken är fullt sönderdelad, så skall antingen koppens färgtryck sänkas med tryckregulatorn (5) eller så skall sönderdelningstrycket ökas med luftjusteringsventilen (G). Använd alltid det lägsta tryck som ger ett bra resultat.

För att minska koppens färgtryck, så skall ratten på regulatorn (5) vridas moturs. Skruva också koppens luftventil (20) moturs för ett ögonblick för att avlasta övertrycket för att sedan på nytt ställa in trycket genom att vrida ratten på luftregulatorn (5) medurs.

## SERVICE

### Rengöring av koppen

#### OBS!

Stäng alltid av lufttillförseln och avlasta trycket i koppen innan locket tas bort. Skruva ur luftventilen (20) för att avlasta trycket i koppen.

Vrid ratten på luftregulatorn (5) moturs helt, och avlasta trycket i koppen (27) genom att skruva ur luftventilen (20).

Skruva av luftmunstyckets hållarring ca 3 varv på sprutpistolen, sedan hålles en trasa över luftmunstycket och pistolen tryckes av för att tvinga tillbaka lacken genom färgslangen (25) in i koppen (27).

Stäng av lufttillförseln och töm koppen (27) på lack och rengör koppen och locket (19). Se till att lösningsmedlet är lämpligt för lacken som sprutas.

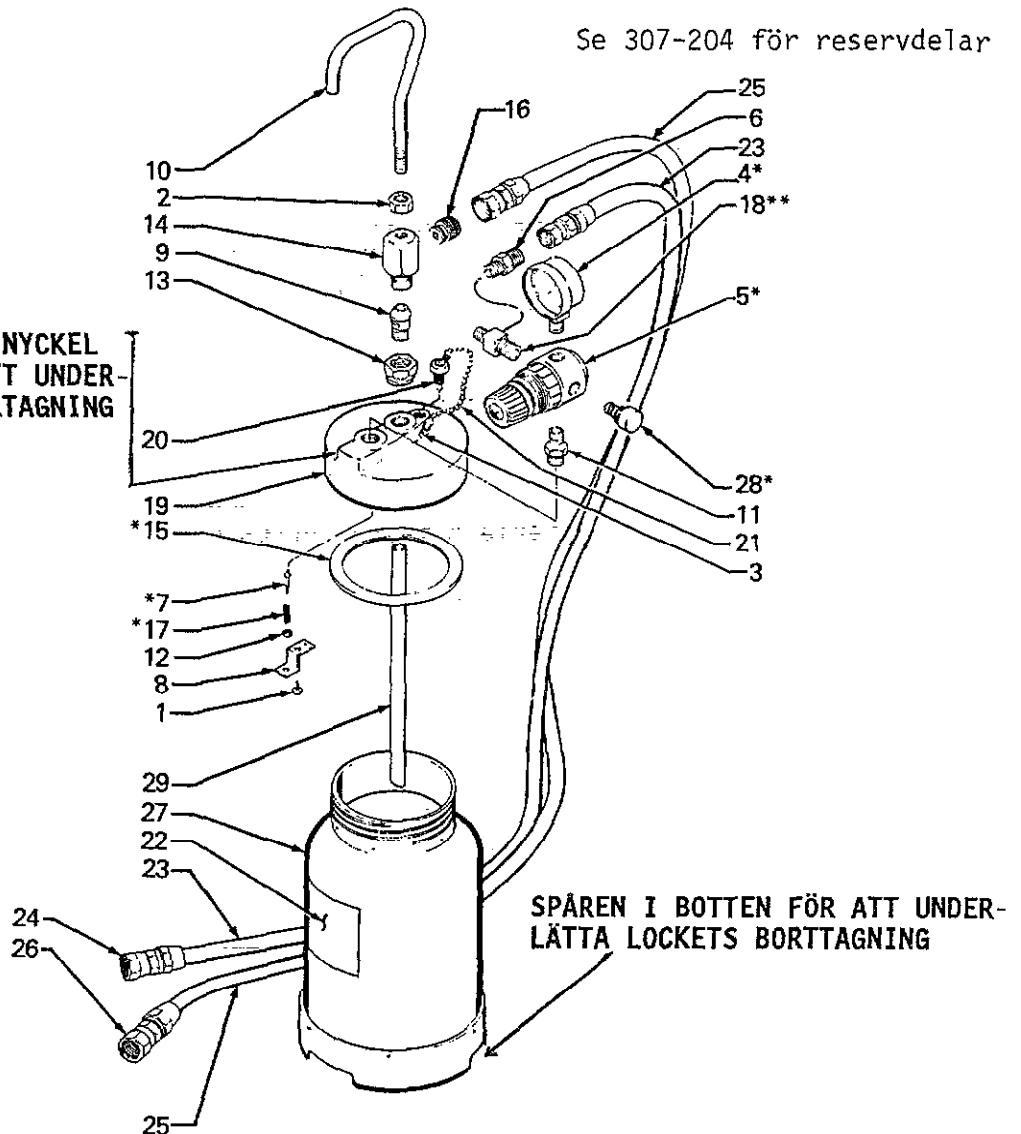
Tag bort luftmunstycket från sprutpistolen och stäng av luftregulatorn (5). Fyll koppen (27) med lösningsmedel, sätt tillbaka locket (19), stäng luftventilen (20) och öppna lufttillförseln. Ställ in luftregulatorn på 0,7 bar och tryck in sprutpistolens avtryckare tills rent lösningsmedel kommer ut ur pistolen.

Töm koppen på resterande lösningsmedel, och torka rent med en trasa.

### RESERVDLSRITNING

Se 307-204 för reservdelar

ANVÄND EN NYCKEL  
HÄR FÖR ATT UNDER-  
LÄTTA ISÄRTAGNING



## GARANTI

GRACO INC. garanterar att all utrustning som tillverkats av företaget och bär dess namn är fri från fel i material och tillverkning under normal användning och skötsel. Garantin gäller för den ursprunglige köparen under en tid av 12 månader från inköpsdagen, och den gäller endast om utrustningen installeras och används i enlighet med fabrikenes rekommendationer. Garantin omfattar inte skador eller slitage som vållats av felaktig användning, slitskador, korrosion, försummelse, olyckor, felaktig installation eller ingrepp som påverkar den normala funktionen.

För den händelse några fel konstateras på GRACO utrustning som levererats inom den ovan nämnda 12-månadersperioden, kommer den auktoriserade GRACO distributören som levererat utrustningen att gratis reparera eller byta ut sådana felaktiga delar, om de sänds in med betald frakt till fabriken eller den auktoriserade GRACO distributören, och det vid GRACO INC's kontroll visar sig att det verkligen föreligger fel i material eller tillverkning. Om alltså ett material eller tillverkningsfel konstaterats, kommer detta att avhjälpas och delen returneras med betald frakt inom Sverige. Om undersökningen visar att det inte föreligger något fel i material eller arbete, kommer reparationen att utföras till rimlig kostnad. Från andra håll köpta enheter, som ingår i utrustningen från GRACO, har sina tillverkares normala garantier.

I denna utrustning använda kemikalier och vätskor, varken tillverkas eller säljes av oss. Vi är därför icke ansvariga för deras egenskaper.

På grund av den stora mångfald material, såsom t ex färger, lacker och lösningsmedel, och på grund av olika reaktionsbeteende bör köparen och användaren av denna utrustning, från materialtillverkaren, inhämta samtliga med hanteringen av vederbörandes speciella material sammanhängande fakta, även så vitt gäller kontakt mellan materialet ifråga och de i utrustningen använda tätningarna och metallerna.

Vi påpekar uttryckligen att halogeniserade kolväten i kontakt med aluminium och galvaniserade delar, som kan finnas i utrustningen, under vissa förhållanden (beroende av tryck, temperatur och koncentration) kan reagera med explosion som följd. Närmare uppgifter skall inhämtas hos materialtillverkaren.

Tänkbara risker genom giftiga sprutdimmor, eld, explosion, reaktionstider efter blandning och toxisk effekt hos bearbetat material eller dess komponenter beträffande människor och djur samt växter, bör diskuteras och tagas hänsyn till.

Denna garanti är exklusiv och ersätter alla andra garantier (skriftliga, muntliga eller underförstådda) inklusive garantier om säljbarhet i andra avseenden än vad som angivits här ovan, och garanti för lämplighet för ett speciellt ändamål. Med undantag för vad som sagts här ovan avvisar vi uttryckligen alla former av krav grundade på direkta eller indirekta skador eller förluster.