

3:1 President[®] pomp

307674H
Revisie N

Voor het verpompen, de toevoer en de hercirculatie van compatibele vloeistoffen.

Maximum materiaalwerkdruk: 2,5 MPa (25 bar)

* *Maximum inkomende luchtdruk 0,8 MPa (8,3 bar)*

Onderdeelnr. 218747, serie C

* Roestvast staal, gedrongen formaat, met UHMWPE en leder pakkingen

Onderdeelnr. 237142, serie A

* Koolstofstaal, gedrongen formaat, met leder pakkingen en PTFE steunpakkingen

Onderdeelnr. 237143, serie A

* Roestvast staal, gedrongen formaat, met leder en PTFE pakkingen

Onderdeelnr. 237146, serie A

** Roestvast staal, gedrongen formaat, met PTFE pakkingen

Onderdeelnr. 218795, serie C

Roestvrij staal, 200-liter vat

** UHMWPE en leder pakkingen

Onderdeelnr. 237144, serie A



Koolstofstaal, 200-liter vat,
Leder pakkingen en PTFE steunpakkingen

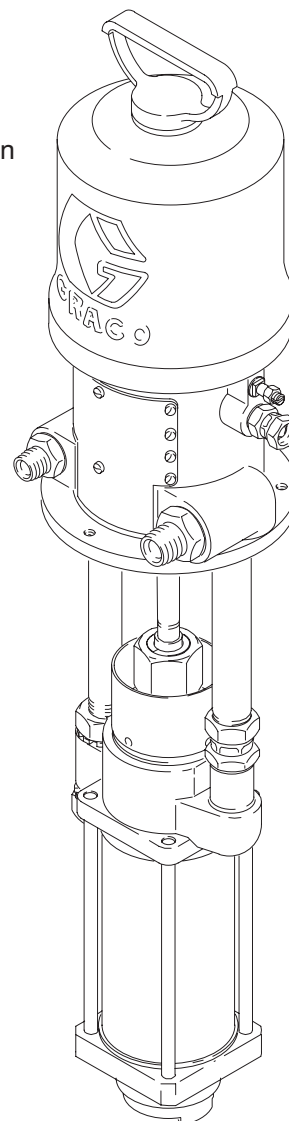
Onderdeelnr. 237145, serie A

Roestvrij staal, 200-liter vat

PTFE pakkingen

*Dit model:  0359  II 2 G T6

**Dit model:  0359  II 1/2 G T6
ITS03ATEX11228



06110

Afgebeeld model: 218747



Belangrijke veiligheidsinstructies

Lees alle waarschuwingen en instructies in deze handleiding. Bewaar deze instructies.

BEWEZEN KWALITEIT, TOONAANGEVENDE TECHNOLOGIE.

GRACO N.V.; Industrieterrein — Oude Bunders;
Slakweidestraat 31, 3630 Maasmechelen, Belgium

©COPYRIGHT 1985, GRACO INC.

Inhoudsopgave

Waarschuwingen	3
Installatie	5
Bediening	8
Onderhoud	10
Problemen opsporen en verhelpen	11
Onderhoud	12
Onderdelen	14
Afmetingen	16
Plaatsen voor de bevestigingsgaten	16
Technische gegevens	17
Graco-garantie	18

Symbolen

Waarschuwingssymbool



Dit symbool waarschuwt u voor de mogelijkheid van zwaar letsel of de dood als u de aanwijzingen niet opvolgt.

Voorzichtig



Dit symbool waarschuwt u voor mogelijke beschadiging of vernietiging van apparatuur als u de aanwijzingen niet opvolgt.

WAARSCHUWING



INSTRUCTIES

GEVAREN VAN MISBRUIK VAN APPARATUUR

Door verkeerd gebruik kan de apparatuur scheuren of defect raken, wat kan leiden tot ernstig letsel.

- Deze apparatuur is uitsluitend bedoeld voor professioneel gebruik.
- Lees alle bedieningsvoorschriften, typeplaatjes en labels, voordat u de apparatuur in gebruik neemt.
- Gebruik de apparatuur uitsluitend voor de toepassing waarvoor ze bedoeld is. Als u twijfelt, bel dan uw Graco-dealer.
- Breng geen wijzigingen of modificaties aan de apparatuur aan.
- Controleer de apparatuur dagelijks. Repareer of vervang versleten of beschadigde onderdelen meteen.
- De maximum werkdruk van het zwakste onderdeel in uw systeem niet overschrijden. Zie de **Technische gegevens** op blz. 17 voor de maximale werkdruk van deze apparatuur.
- Gebruik materialen en oplosmiddelen die de bevochtigde onderdelen van de apparatuur niet chemisch kunnen aantasten. Raadpleeg het hoofdstuk **Technische gegevens** van alle handboeken voor de apparatuur. Lees de waarschuwingen van de fabrikant van de materialen en oplosmiddelen.
- Gebruik in aluminium apparatuur geen oplosmiddelen of vloeistoffen die 1,1,1-trichloorethaan, methyleenchloride of andere gehalogeneerde koolwaterstoffen bevatten. Dit kan namelijk leiden tot chemische reacties, met kans op ontploffingen.
- Niet aan de slangen trekken om het toestel te verplaatsen.
- Houd slangen uit de buurt van plaatsen waar gereden wordt, scherpe randen, bewegende onderdelen en hete oppervlakken. Graco-slangen niet blootstellen aan temperaturen boven 82°C of onder -40°C.
- Draag gehoorbescherming, als u deze apparatuur bedient.
- Til apparatuur die onder druk staat niet op.
- Houd u aan alle van toepassing zijnde plaatselijke en landelijke voorschriften van de brandweer, van de elektriciteitsmaatschappij, en aan overige veiligheidsvoorschriften.

WAARSCHUWING



BRAND- EN EXPLOSIEGEVAAR

Slechte aarding, onvoldoende ventilatie, open vuur of vonken kunnen gevaarlijke situaties geven, wat kan leiden tot brand, explosies en zware verwondingen.



- Aard zowel de apparatuur als het te spuiten voorwerp. Zie **Aarding** op blz. 5.
- Als u merkt dat er sprake is van statische elektriciteit of als u een lichte schok krijgt terwijl u de apparatuur bedient, **stop dan onmiddellijk met spuiten**. Gebruik het systeem pas weer als u de oorzaak van het probleem kent en het probleem is verholpen.
- Zorg voor ventilatie met frisse lucht, om te voorkomen dat brandbare dampen uit oplosmiddelen of uit het spuitmateriaal blijven hangen.
- Zorg dat er geen ontstekingsbronnen zijn, zoals waakvlammen, sigaretten en plastic druppelvangsters (deze kunnen statische vonkoverslag geven). Haal geen stekkers uit stopcontacten, steek geen stekkers in stopcontacten en doe geen lampen aan of uit in het spuitgebied.
- Houd het spuitgebied vrij van afval, ook van oplosmiddel, poetslappen of benzine.
- Haal de stekkers van alle apparatuur in het spuitgebied uit de stopcontacten.
- Gebruik in het spuitgebied geen benzinemotor.



GEVAREN VAN GIFTIGE MATERIALEN

Gevaarlijke spuitmaterialen of giftige dampen kunnen ernstig letsel of zelfs de dood veroorzaken als deze in de ogen of op de huid spatten, worden ingeademd of ingeslikt.

- Zorg dat u op de hoogte bent van de specifieke gevaren van de vloeistoffen dat u gebruikt.
- Bewaar gevaarlijk vloeistof in een goedgekeurde vloeistofhouder. Voer gevaarlijke materialen af conform alle geldende voorschriften en richtlijnen.
- Draag altijd een veiligheidsbril, handschoenen, beschermende kleding en een ademhalingsfilter, zoals aanbevolen door de fabrikant van de gebruikte vloeistoffen en oplosmiddel.



GEVAAR VAN BEWEGENDE ONDERDELEN

Bewegende onderdelen zoals de zuiger van de luchtmotor kunnen uw vingers afklemmen of zelfs amputeren.

- Blijf uit de buurt van alle bewegende onderdelen, wanneer u de pomp start of bedient.
- Voordat er onderhoud aan de pomp gepleegd wordt moet eerst de **Drukontlastingsprocedure** op blz. 8 worden uitgevoerd, om te voorkomen dat de pomp per ongeluk zou gaan werken.

Installatie

Algemene informatie

OPMERKING: De nummers en letters tussen haakjes verwijzen naar de nummers/letters in de afbeeldingen en de onderdeeltekening.

OPMERKING: Gebruik altijd originele Graco-onderdelen en -toebehoren, die verkrijgbaar zijn bij uw Graco-leverancier. Als u zelf zorgt voor uw toebehoren, zorg er dan voor dat ze de juiste afmetingen hebben en de goede drukeigenschappen voor uw systeem.

Afb. 2 is slechts een richtlijn voor de keuze en installatie van systeemonderdelen en toebehoren. Neem contact op met uw Graco-leverancier voor hulp bij het ontwerp van een systeem dat precies is ontworpen voor uw specifieke behoeften.

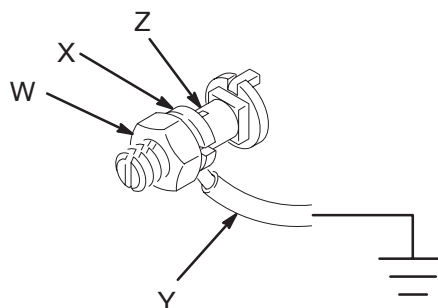
De operator voorbereiden

Iedereen die de apparatuur gaat bedienen moet zijn opgeleid op het gebied van veilige en efficiënte bediening van alle systeemonderdelen en de juiste omgang met alle materialen. Alle operators moeten alle instructiehandleidingen, plaatjes en label zorgvuldig en goed hebben gelezen voor ze met de apparatuur gaan werken.

Aarding

 WAARSCHUWING	
	BRAND- EN EXPLOSIEGEVAAR De pomp moet voor gebruik eerst geaard worden. Lees ook het gedeelte
	BRAND- EN EXPLOSIEGEVAAR op blz. 4.

1. *Pomp:* Bestel onderdeelnr. 237569, massadraad en klem. Zie afb. 1. Draai de borgmoer van het aardingsoog (W) en de steunring (X) los. Steek één uiteinde van de aardingsdraad (Y) in de gleuf in het oog (Z) en draai de borgmoer stevig aan. Sluit het andere uiteinde van de draad aan op een echte aarding.



0864

Afb. 1

2. *Lucht- en materiaalslangen:* alleen elektrisch geleidende slangen gebruiken.
3. *Luchtcompressor:* volg de aanbevelingen van de fabrikant.
4. *Spuitpistool:* aard deze door verbinding met een goed geaarde materiaalslang en pomp.
5. *Aanvoereservoir voor het materiaal:* volg de ter plekke geldende voorschriften op.
6. *Het te spuiten voorwerp:* volg de ter plekke geldende voorschriften op.
7. *Bakken voor oplosmiddelen die worden gebruikt bij het doorspoelen:* conform de ter plekke geldende voorschriften. Alleen metalen bakken gebruiken die geleidend zijn; plaats ze op een geaarde ondergrond. De bak niet op een niet-geleidende ondergrond plaatsen, zoals papier of karton, aangezien dan de continuïteit van de aarding wordt onderbroken.
8. *Om de goede continuïteit van de aarding te handhaven bij het doorspoelen of wanneer de druk wordt ontlast,* moet u een metalen gedeelte van het spuitpistool stevig tegen de zijkant van een geaarde *metalen* bak houden en dan pas de trekker van het pistool indrukken.

De pomp installeren

Bevestig de pomp op een manier die past bij de geplande installatie. De maten van de pomp en de plaatsing van de bevestigingsgaten zijn te zien op blz. 16.

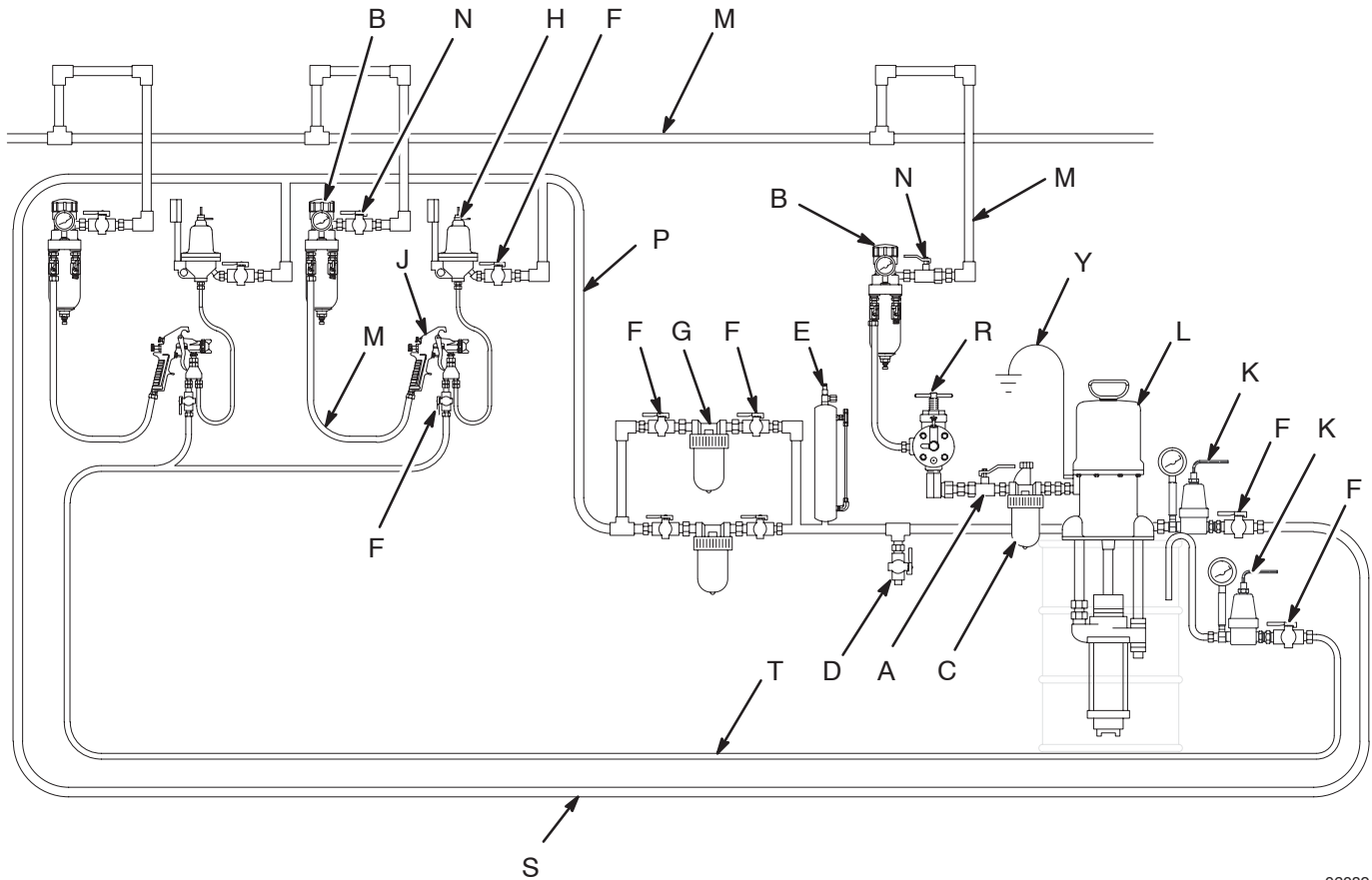
Zorg dat de inlaat van de pomp zich 13 mm van de bodem van de materiaalhouder bevindt als de pomp wordt ondergedompeld.

Als de pomp aan de wand of op een standaard wordt gemonteerd, sluit dan een aanzuigleiding aan op de 1-1/2" npt(i) materiaal-inlaat van de pomp en plaats het andere uiteinde van de leiding in de materiaalhouder.

Installatie

VERKLARING

A Zelfontlastende hoofdlucht- kraan (vereist op de pomp)	H Regelaar materiaaldruk	P Hoofdleiding materiaaltoevoer	T Secundaire retourleiding voor materiaal
B Luchtfilter/regelaar	J Luchtspuitpistool	R Pompsnelheidsbegrenzer van de pomp	Y Aardingsdraad (vereist; zie blz. 5 voor installatie- instructies)
C Olienevelaar	K Tegendrukregelaar	S Hoofdretourleiding voor materiaal	
D Vloeistofaftapkraan (vereist)	L Pomp		
E Buffertank	M Luchttoevoerleiding		
F Materiaalafsluiters	N Zelfontlastende hoofdlucht- ventielen (voor toebehoren)		
G Materiaalfilter			



06089

Afb. 2

Installatie

Leverbare toebehoren (moeten afzonderlijk worden aangeschaft)

Hulpstukken voor de luchtleiding

WAARSCHUWING

In uw systeem is een zelfontlastende hoofdkraan voor de ontluchting (A) vereist om het risico van ernstige verwonding, zoals door vloeistofinjectie of spatten in de ogen of op de huid, en van verwonding door bewegende delen, ontstaan bij het afstellen of repareren van de pomp.

Een zelfontlastende luchtkraan laat lucht ontsnappen die opgesloten is blijven zitten tussen deze kraan en de pomp, nadat de luchttoevoer is afgesloten. Opgesloten lucht kan de pomp onverwachts aan het lopen brengen. Plaats de kraan dicht bij de pomp.

- **Een zelfontlastende hoofdluchtkraan (A)** is in uw systeem vereist om de lucht te laten ontsnappen die is blijven zitten tussen de kraan en de luchtmotor, nadat de kraan gesloten is (zie bovenstaande **WAARSCHUWING**). Zorg dat de ontluchtingskraan gemakkelijk toegankelijk is vanaf de pomp en zich **achter** de luchtfilter/regelaar (B) bevindt. Bestel onderdeelnr. 113269 Ontluchtingskraan.
- **De luchtfilter/regelaar (B)** regelt de pompsnelheid en de uitlaatdruk, door de luchtdruk naar de pomp en het luchtspuitpistool bij te regelen. Ook verwijdert hij schadelijk vuil en vocht uit de toegevoerde perslucht. Plaats de luchtfilter/regelaar **voor** de zelfontlastende hoofdluchtkraan van de pomp (A). Zorg ook voor een luchtfilter/regelaar in elke spuitcabine.
- **Het pompsnelheidsbegrenzer (R) van de pomp** schakelt de pomp automatisch uit als hij te snel gaat lopen. Een pomp die te snel loopt kan ernstig beschadigd raken.
- **Een olieniveleer (C)** zorgt voor automatische smering van de luchtmotor. Installeer hem achter de luchtfilter/regelaar (B) van de pomp.
- **Installeer extra ontluchtingsventielen (N)** op elke aftakking van de luchtleiding om de toebehoren te kunnen afzonderen tijdens servicebeurten.

Hulpstukken voor de materiaalleiding

WAARSCHUWING

In uw systeem is een materiaalafsluiter (D) vereist om mede het risico te verminderen van ernstige verwonding, zoals spatten in de ogen of op de huid.

De materiaalafsluiter helpt de druk te ontlasten in de verdringerpomp, de slang en het pistool. Het overhalen van de trekker is soms niet voldoende om de druk te ontlasten.

- **De materiaalafsluiter (D)** is vereist in uw systeem om de materiaaldruk in de slang en het pistool te ontlasten (zie bovenstaande **WAARSCHUWING**).
- **Installeer een buffertank (E)** om het pulseren in de materiaalleiding te verminderen.
- **Installeer twee materiaalfilters (G)** om verontreiniging te verwijderen uit het materiaal voor het bij het spuitpistool (J) aankomt. Installeer materiaalafsluiters (F) voor en achter elke filter. Door deze installatiemethode kunt u doorgaan met spuiten terwijl u een filter reinigt.
- **Installeer een materiaaldrukregelaar (H)** om te zorgen voor exacte materiaaldrukregeling bij elke spuitcabine.
- **Installeer de materiaalafsluiters (F)** op de aangegeven plaatsen.

Vloeistofretourleiding

- **Installeer een hoofdretourleiding voor het materiaal (S)** om materiaal te circuleren terug naar de retourpoort van de pomp.
- **Installeer een secundaire vloeistofretourleiding (T)** om materiaal te circuleren van de spuitpistolen terug naar de materiaalhouder.
- **Installeer een tegendrukregelaar (K)** op elke vloeistofretourleiding na het laatste pistoolstation om een constante tegendruk te geven voor alle spuitpistolen en de goede druk voor de materiaalcirculatie.

Bediening

Drukontlastingsprocedure

WAARSCHUWING

GEVAAR VAN APPARATUUR ONDER DRUK

De druk in het systeem moet handmatig worden vrijgegeven om de voorkomen dat het per ongeluk start of begint te spuiten. Om het risico te verminderen van letsel door het per ongeluk spuiten van het pistool, spattend materiaal, of bewegende delen, moet u steeds de **Drukontlastingsprocedure** uitvoeren wanneer u:

- leest dat de druk moet worden ontlast,
- ophoudt met spuiten,
- het systeem of een deel van het apparaat nakijkt of er onderhoud aan pleegt,
- of spuitmonden installeert of reinigt.

1. Draai de luchtaanvoer naar de pomp dicht.
2. Sluit de zelfontlastende hoofdkraan voor de ontluchting (A, vereist in uw systeem).
3. Houd een metalen deel van het pistool stevig tegen de zijkant van een geaarde metalen bak en haal de trekker van het pistool over om de druk te ontlasten.
4. Houd een vat klaar om het materiaal in op te vangen, en open de aftapkraan (D, moet in het systeem aanwezig zijn).
5. Laat de aftapkraan open staan, zolang u het spuitstelsel niet weer gaat gebruiken.

Als u het vermoeden hebt dat de spuitmond of de slang volledig verstopt zit of dat de druk niet volledig ontlast is nadat u de bovenstaande stappen heeft gevolgd, draai dan de borgmoer van de tipbeschermmer of de eindkoppeling van de slang **heel langzaam** los en ontlast zo de druk geleidelijk; draai vervolgens de moer of de koppeling helemaal los. Reinig nu de spuitmond of de slang.

Pakkingmoer

WAARSCHUWING

Om het risico van ernstig letsel te verminderen moet u elke keer als u de instructie krijgt om de druk te ontlasten de **Drukontlastingsprocedure** links volgen.

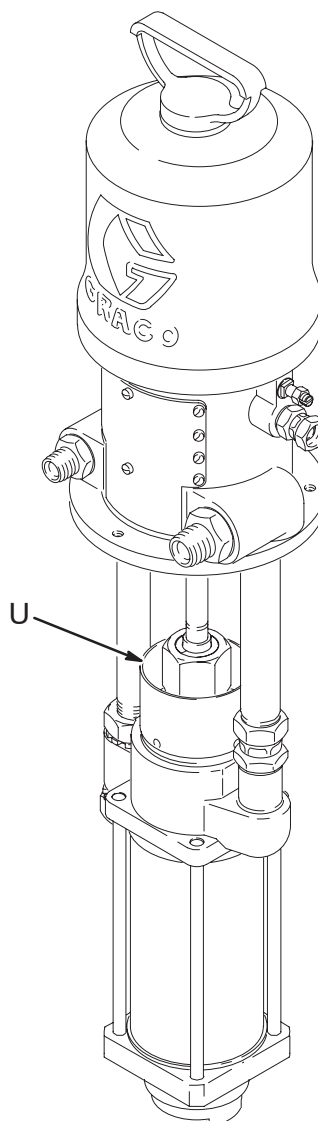
Controleer van tijd tot tijd of de pakkingmoer/het oliereservoir (U) nog stevig vast zit. De moer moet strak genoeg zitten om lekken te voorkomen. Draai de moer aan tot 27–33 N•m; niet te strak aandraaien, hierdoor kunnen de pakkingen beschadigd raken. **Ontlast de druk** voor u de moer afstelt. Zie afb. 3.

Als de pomp niet is ondergedompeld, vul dan de pakkingmoer/het oliereservoir voor de helft met een compatibel oplosmiddel. Houd het reservoir te allen tijde gevuld om te voorkomen dat het materiaal dat u pompt opdroogt op de blootstaande cilinderstang en de halspakkingen beschadigt.

De pomp doorspoelen vóórdat u hem voor het eerst gebruikt

De pomp is getest met lichte olie die in de pomp is achtergebleven ter bescherming. Als het materiaal dat u gaat verpompen door de olie verontreinigd zou kunnen raken, dan moet de olie eerst uitgespoeld worden met een geschikt oplosmiddel. Zie **Doorspoelen** op blz. 10.

Afgebeeld model: 218747



Afb. 3

06110

Bediening

Vullen van de pomp (verdrijven van de lucht)

1. Zie afb. 2. Verwijder de spuitmond van het pistool. Zie de handleiding van het pistool.
2. Draai alle zelfontlastende ontluichtingskranen (A, N) dicht.
3. Draai de luchtfilter/de regulator van de pomp (B) dicht.
4. Sluit de materiaalafapkraan (D).
5. Controleer of alle fittingen overal in het systeem goed aangedraaid zijn.
6. Sluit de luchttoevoerleiding aan op de luchtinlaat van de pomp.
7. Draai de zelfontlastende ontluichtingskranen (A, N) open.
8. Houd een metalen deel van het pistool stevig tegen een geaard metalen vat gedrukt, en houd de pistooltrekker aangetrokken.
9. Draai de luchtfilter/de regulator (B) open tot de pomp start. Laat de pomp langzaam lopen tot alle lucht uit het systeem verdreven is, en het systeem volledig is voorgepompt. Gebruik altijd de laagst mogelijke druk die nodig is om de gewenste resultaten te bereiken. Door een hogere druk slijten de tip en de pomp sneller.
10. Laat de trekker van het pistool los en zet de trekker op de veiligheidsvergrendeling.

In een circulatiesysteem draait de pomp continu en versnelt of vertraagt hij op commando, tot de luchttoevoer wordt uitgeschakeld.

In een systeem met directe toevoer start en stopt de motor als u het pistool opent en sluit, als er voldoende luchtdruk naar de motor gaat.



WAARSCHUWING

Om het risico van ernstig letsel te verminderen moet u elke keer als u de instructie krijgt om de druk te ontlasten de **Drukontlastingsprocedure** op blz. 8 volgen.

11. **Ontlast de druk.** Installeer de spuitmond in het pistool, zoals staat uitgelegd in de handleiding van het pistool.



WAARSCHUWING

GEVAAR VAN SCHEUREN VAN ONDERDELEN



Om het risico te verminderen dat er teveel druk op uw systeem komt te staan, waardoor onderdelen kunnen scheuren en ernstig letsel kan worden opgelopen, mag u **nooit** boven de 8 bar druk komen met de lucht die naar de pomp wordt geleid.

12. Regel de uitlaatdruk van de pomp met de luchtfilter/de regulator (B). Gebruik altijd de laagst mogelijke druk die nodig is om de gewenste resultaten te bereiken. Door een hogere druk slijt de pomp sneller.



VOORZICHTIG

Laat de pomp niet droog lopen. Een droge pomp versnelt snel naar hoge snelheden en raakt zo beschadigd. Als uw pomp snel accelereert of te snel draait, zet hem dan onmiddellijk uit en controleer de materiaaltoevoer. Als de materiaalhouder leeg is en er is lucht in de leidingen gepompt, vul dan de houder en voer eerst weer voldoende materiaal in de pomp en de leidingen, of spoel het systeem door en laat het vol staan met een geschikt oplosmiddel. Zorg ervoor dat alle lucht uit het materiaalsysteem is verwijderd.

Onderhoud

Stilzetten van de pomp na het werk

WAARSCHUWING

Om het risico van ernstig letsel te verminderen moet u elke keer als u de instructie krijgt om de druk te ontlasten de **Drukontlastingsprocedure** op blz. 8 volgen.

Let bij het stilzetten van de pomp aan het eind van de werkdag op, dat de zuiger altijd in de onderste stand van de slag blijft staan, om te voorkomen dat materiaal opdroogt op de cilinderstang en de halspakkingen beschadigen. **Ontlast de druk.**

De pomp altijd doorspoelen voordat er vloeistof op de cilinderstang opdroogt. Zie **Spoelen** hieronder.

Spoelen

WAARSCHUWING



BRAND- EN EXPLOSIEGEVAAR

Lees vóórdat u gaat doorspoelen het hoofdstuk **BRAND- EN EXPLOSIEGEVAAR** op blz. 4. Zorg ervoor, dat het gehele systeem en de spoelbakken goed geaard zijn. Zie **Aarding** op blz. 5.



Spoel de pomp:

- Voor het eerste gebruik;
- bij het wisselen van kleur of spuitmateriaal;
- voordat materiaal kan opdrogen of zich afzetten in de stilstaande pomp (let bij meercomponentenmateriaal op hoe lang dat maximaal verwerkbaar blijft);
- voordat de pomp wordt opgeborgen.

Spoel met een middel dat geschikt is voor gebruik met het gepompte materiaal en met de natte delen in het systeem. Volg de aanbevelingen op van de fabrikant of leverancier van het materiaal, voor wat betreft het te gebruiken spoelmiddel en hoe vaak gespoeld moet worden.

VOORZICHTIG

Nooit water of materiaal op waterbasis 's nachts in de pomp laten staan. Als u materiaal op waterbasis pompt, moet u eerst spoelen met water of een geschikt oplosmiddel en vervolgens met minerale vloeistof. Ontlast de druk, maar laat de roestbeschermer in de pomp om zo de onderdelen tegen corrosie te beschermen.

WAARSCHUWING

Om het risico van ernstig letsel te verminderen moet u elke keer als u de instructie krijgt om de druk te ontlasten de **Drukontlastingsprocedure** op blz. 8 volgen.

1. **Ontlast de druk.**
2. Verwijder de spuitmond van het pistool.
3. Houd een metalen gedeelte van het pistool tegen een geaard *metal* vat.
4. Start de pomp. Tijdens het doorspoelen altijd de laagst mogelijke materiaaldruk gebruiken.
5. Druk de trekker van het pistool in.
6. Spoel het systeem door, totdat er helder oplosmiddel uit het pistool stroomt.
7. **Ontlast de druk.**
8. Reinig de spuitmond afzonderlijk en breng hem dan weer aan.

Corrosiebescherming voor koolstofstalen pompen

VOORZICHTIG

Door water of zelfs vochtige lucht kan uw pomp gaan corroderen. Om corrosie te helpen voorkomen mag u de pomp **nooit** met water of lucht gevuld laten staan. Volg de instructies onder **Spoelen** links.

Afstellen van de materiaalzuiger en de inlaatkranen

De materiaalzuiger en de inlaatkranen zijn in de fabriek ingesteld op het pompen van materialen met een middelhoge viscositeit. Zie de afzonderlijke handleiding van de verdringerpomp (307652) voor de afstellingsprocedures om minder of hoger viskeuze materialen te pompen.

Storingen opsporen en verhelpen

WAARSCHUWING

Om het risico van ernstig letsel te verminderen moet u elke keer als u de instructie krijgt om de druk te ontlasten de **Drukontlastingsprocedure** op blz. 8 volgen.

1. **Ontlast de druk.**
2. Ga alle mogelijke problemen en oplossingen na, voordat u de pomp uit elkaar gaat halen.

Probleem	Oorzaak	Oplossing
De pomp werkt niet.	Luchttoevoer geblokkeerd of onvoldoende.	Zorg voor voldoende luchttoevoer.
	Vuile of beschadigde luchtmotor.	Onderhoud de luchtmotor (zie 306982 of 307157).
	Verstopt(e) materiaalslang, pistool of spuitmond.	Reinigen.*
Pomp werkt, maar weinig opbrengst bij beide slagen.	Luchttoevoer geblokkeerd of onvoldoende.	Zorg voor voldoende luchttoevoer.
	Geen materiaal aanvoer meer.	Weer vullen; voorpompen of spoelen.
	Verstopt(e) materiaalslang, pistool of spuitmond.	Reinigen.*
	Losse pakkingmoer of versleten pomphalspakkingen.	Draai de pakkingmoer vaster (zie blz. 8); vervang de halspakkingen.
Pomp werkt, maar weinig opbrengst bij neergaande slag.	De zuiger en de inlaatkranen moeten worden afgesteld.	Bijstellen; zie handleiding 307652.
	Inlaatventiel blijft openstaan of is versleten.	Verhelpen; servicebeurt geven. Zie handleiding 307652.
Pomp werkt, maar weinig opbrengst bij opgaande slag.	Zuigerklep sluit niet of versleten, of pakkingen versleten.	Verhelpen; servicebeurt geven. Zie handleiding 307652.
	Inlaatventiel blijft openstaan of is versleten.	Verhelpen; servicebeurt geven. Zie handleiding 307652.
Pomp werkt onregelmatig of gaat steeds harder lopen.	Geen materiaal aanvoer meer.	Weer vullen; voorpompen of spoelen.
	De zuiger en de inlaatkranen moeten worden afgesteld.	Bijstellen; zie handleiding 307652.
	Inlaatventiel blijft openstaan of is versleten.	Verhelpen; servicebeurt geven. Zie handleiding 307652.
	Zuigerklep sluit niet of versleten, of pakkingen versleten.	Verhelpen; servicebeurt geven. Zie handleiding 307652.

* Om te bepalen of de materiaalslang of het pistool verstopt is, moet u de **Drukontlastingsprocedure** volgen op blz. 8. Ontkoppel de materiaalslang en plaats een opvangbak onder de materiaaluitlaat van de pomp om eventueel materiaal op te vangen. Draai de lucht precies ver genoeg open om de pomp te starten (ongeveer 1,4–2,8 bar). Als de pomp start als de lucht wordt ingeschakeld, dan zit de verstopping in de materiaalslang of het pistool.

Onderhoud

De verdringerpomp afkoppelen

OPMERKING: Zie de afzonderlijk meegeleverde handleiding 307652 voor instructies betreffende reparaties aan de verdringerpomp.

WAARSCHUWING

Om het risico van ernstig letsel te verminderen moet u elke keer als u de instructie krijgt om de druk te ontlasten de **Drukontlastingsprocedure** op blz. 8 volgen.

1. Spoel de pomp indien mogelijk. Stop de pomp in de onderste stand van de slag. **Ontlast de druk.**
2. Ontkoppel alle slangen en verwijder de pomp van zijn houder.
3. Schroef de spanmoer (20) los van de cilinderstang (R). Verwijder de koppelkragen (21). Zie afb. 4.
4. Schroef de onderste borgmoer (13) en de borgring (12) los van de montagebuis voor de retourleiding (10).
5. Schroef de wartelkoppeling (S) van de montagebuis voor de aanvoerleiding (11).

VOORZICHTIG

Als u de montagebuizen verwijdert, zet dan de sleutel dicht bij de motorhouder op de buis om te voorkomen dat de schroefdraad in de houder beschadigd raakt. Breng draaddichtmiddel aan op de mannelijke schroefdraad als u alles weer installeert.

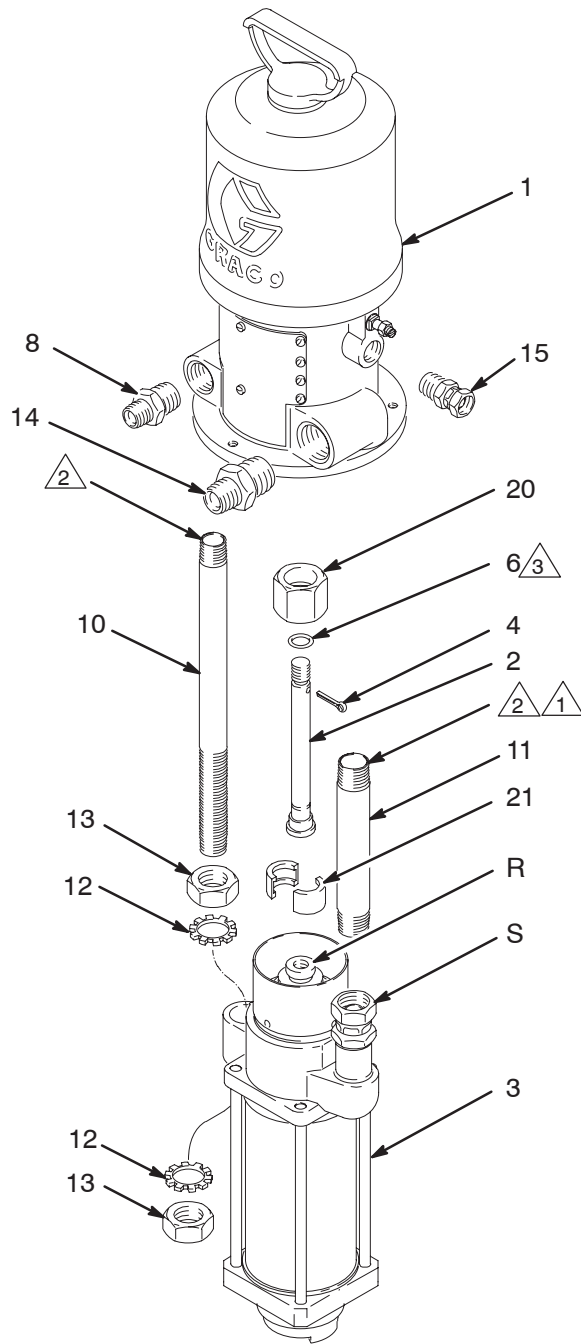
De verdringerpomp weer aansluiten

1. Plaats de verdringerpomp op de montagebuizen (10, 11). Draai de bovenste borgmoer (13) enkele slagen op de montagebuis voor de retourleiding (10). Draai het wartelkoppelstuk (S) stevig op de montagebuis voor de aanvoerleiding (11). Zie afb. 4.
2. Verbind de verbindingstang (2) en de cilinderstang (R) met de uiteinden aan elkaar; stel, indien nodig, de borgmoeren (13) op de montagebuis voor de retourleiding (10) bij om de stangen uit te lijnen.
3. Plaats de koppelkragen (21) zodanig dat ze ingrijpen in de verbindingstang (2) en de cilinderstang (R). Laat de spanmoer (20) over de koppelkragen zakken en schroef hem stevig op de cilinderstang.
4. Draai de borgmoeren (13) stevig vast.
5. Installeer de pomp en sluit alle slangen aan.
6. Zet de lucht naar de motor aan en laat de pomp langzaam lopen. Stel de borgmoeren (13) op de montagebuis voor de retourleiding (10) eventueel zodanig bij tot de pomp soepel draait op minimale luchtdruk naar de motor. Draai de borgmoeren stevig vast.
7. Verbind de aardingsdraad weer als die tijdens de reparatie was losgemaakt.
8. Als de pomp niet is ondergedompeld, vul dan de pakkingmoer/het oliereservoir voor de helft met een compatibel oplosmiddel.

Onderhoud

- 1 Aandraaien tot 88–102 N•m.
- 2 Gebruik vloeibare pakking.
- 3 Smeren.

Afgebeeld model: 218747



Afb. 4

06108

Onderdelen

Model 218747, serie C

3:1 President-pomp, gedrongen formaat, met UHMWPE en leder pakkingen

Model 237142, serie A

3:1 President-pomp, gedrongen formaat, met leder pakkingen en PTFE steunpakkingen

Model 237143, serie A

3:1 President-pomp, gedrongen formaat, met leder en PTFE pakkingen

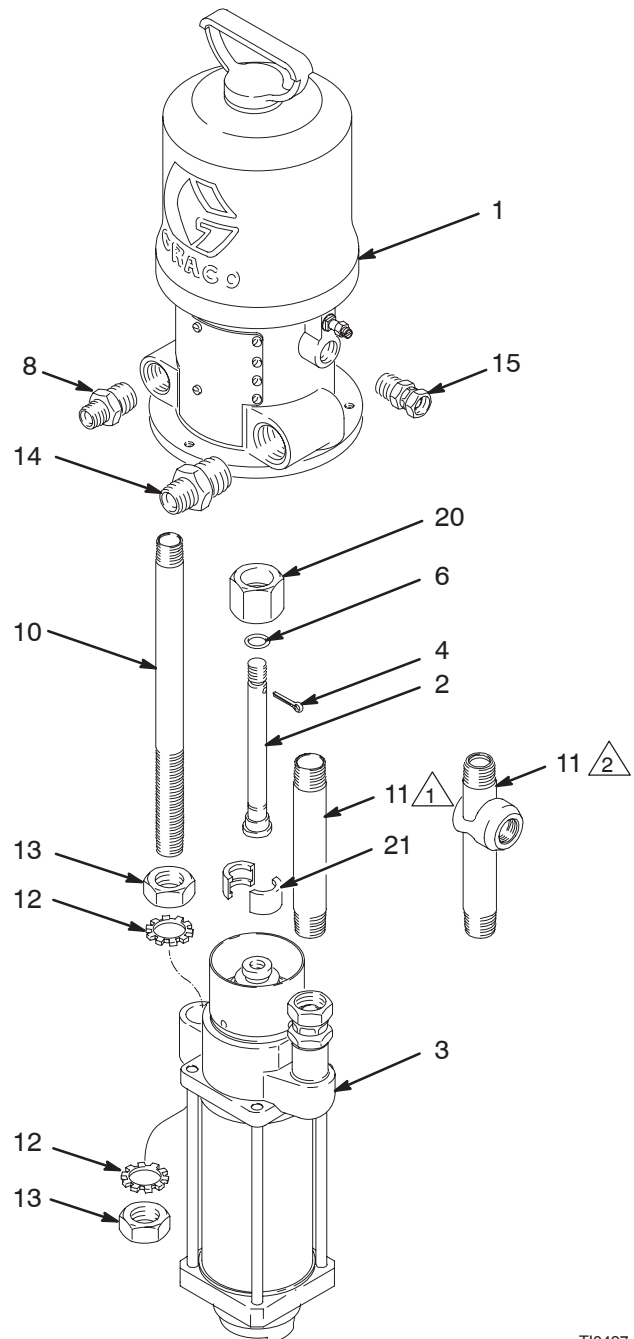
Model 237146, serie A

3:1 President-pomp, gedrongen formaat, met PTFE pakkingen

Ref nr.	Onder-deelnr.	Omschrijving	Aantal
1	210007	LUCHTMOTOR, President; wordt gebruikt op de 218747; zie 307157	1
	205038	LUCHTMOTOR, President wordt gebruikt op de 237142, 237143 en 237146; zie 306982	1
2	190116	STANG, verbindingstang; 144,5 mm lang	1
3	218746	POMP, verdringerpomp; wordt gebruikt op de 218747; zie 307652	1
	237140	POMP, verdringerpomp; wordt gebruikt op de 237142; zie 307652	1
	237141	POMP, verdringerpomp; wordt gebruikt op de 237143; zie 307652	1
	237199	POMP, verdringerpomp; wordt gebruikt op de 237146; zie 307652	1
4	100579	PEN, splitpen	1
6	156082	O-RING, nitrilrubber	1
8	166443	NIPPEL, zeskant, reduceernippel; 3/4 x 1/2 npt	1
10	180986	BUIS, retour; 325,4 mm lang	1
11	189215	BUIS, aanvoer; 171,5 mm lang; wordt alleen gebruikt op de 218747, 237142, en 237143	1
	112919	BUIS, aanvoer; 1" npt(i) materiaaluitlaat; 171,5 mm lang; wordt alleen gebruikt op de 237146	1
12	118160	BORGRING, schokvast	2
13	171217	MOER, borgmoer; 3/4-11	2
14	171439	NIPPEL, zeskant, reduceernippel; 1" x 3/4 npt	1
15	158256	VERBINDINGSSTUK; recht verloopstuk; 1/2 npt(u) x 3/8 npsm(i)	1
20	190117	MOER, spanmoer	1
21	190119	KOPPELINGSKRAAG	2

① Wordt alleen gebruikt op modellen 2218747, 237142 en 237143.

② Alleen gebruikt bij model 237146.



Onderdelen

Model 218795, serie C

3:1 President-pomp, 200-liter vat; UHMWPE en leder pakkingen

Model 237144, serie A

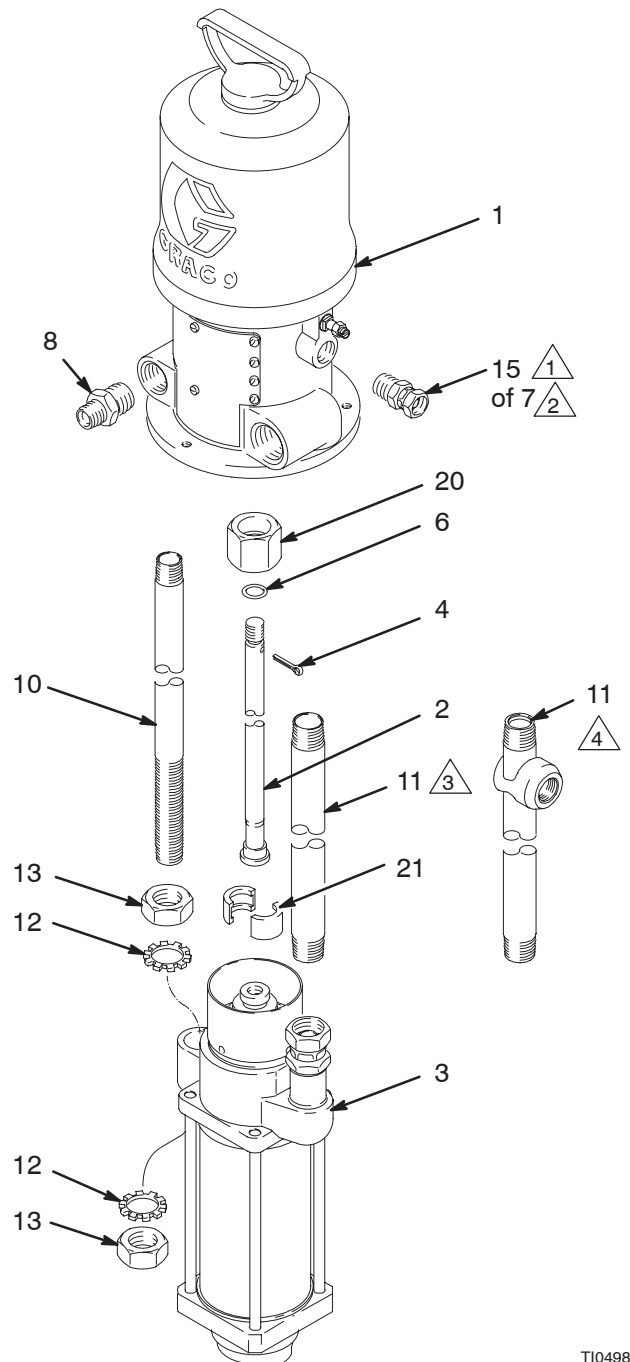
3:1 President-pomp, 200-liter vat; Leder pakkingen en PTFE steunpakkingen

Model 237145, serie A

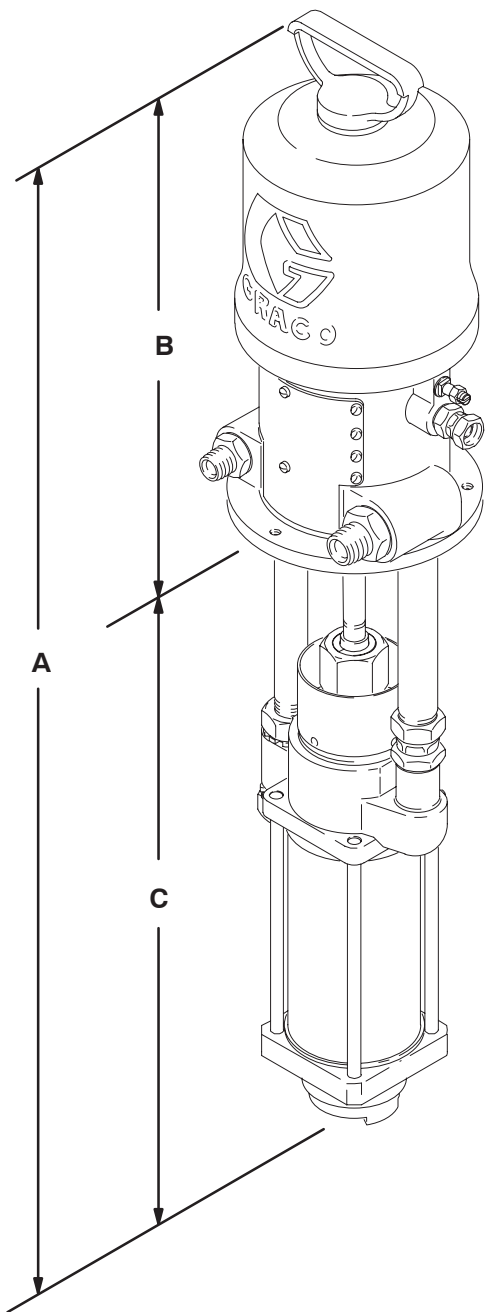
3:1 President-pomp, 200-liter vat; PTFE pakkingen

Ref nr.	Onder-deelnr.	Omschrijving	Aantal
1	210007	LUCHTMOTOR, President; wordt gebruikt op de 218795; zie 307157	1
	205038	LUCHTMOTOR, President; wordt gebruikt op de 237144 en 237145; zie 306982	1
2	190115	STANG, verbindingstang; 463,6 mm lang	1
3	218746	POMP, verdringerpomp; wordt gebruikt op de 218795; zie 307652	1
	237140	POMP, verdringerpomp; wordt gebruikt op de 237144; zie 307652	1
	237199	POMP, verdringerpomp; wordt gebruikt op de 237145; zie 307652	1
4	100579	PEN, splitpen	1
6	156082	O-RING, nitrilrubber	1
7	100081	BUS; 1/2 npt(u) x 3/8 npt(i); wordt alleen gebruikt op de 218795	1
8	160032	NIPPEL; 3/4 npt	1
10	180990	BUIS, retour; 644,5 mm lang	1
11	189216	BUIS, aanvoer; 490,52 mm lang; wordt alleen gebruikt op de 218795 en 237144	1
	112918	BUIS, aanvoer; 1" npt(i) materiaaluitlaat; 490,52 mm lang; wordt alleen gebruikt op de 237145	1
12	118160	BORGRING, schokvast	2
13	171217	MOER, borgmoer; 3/4-11	2
15	158256	VERBINDINGSSTUK; recht verloopstuk; 1/2 npt(u) x 3/8 npsm(i); wordt alleen gebruikt op de 237144 en 237145	1
20	190117	MOER, spanmoer	1
21	190119	KOPPELINGSKRAAG	2

- △1 Wordt alleen gebruikt op modellen 237144 en 237145.
- △2 Wordt alleen gebruikt op model 218795 (niet afgebeeld)
- △3 Wordt alleen gebruikt op modellen 218795 en 237144.
- △4 Wordt alleen gebruikt op model 237145.

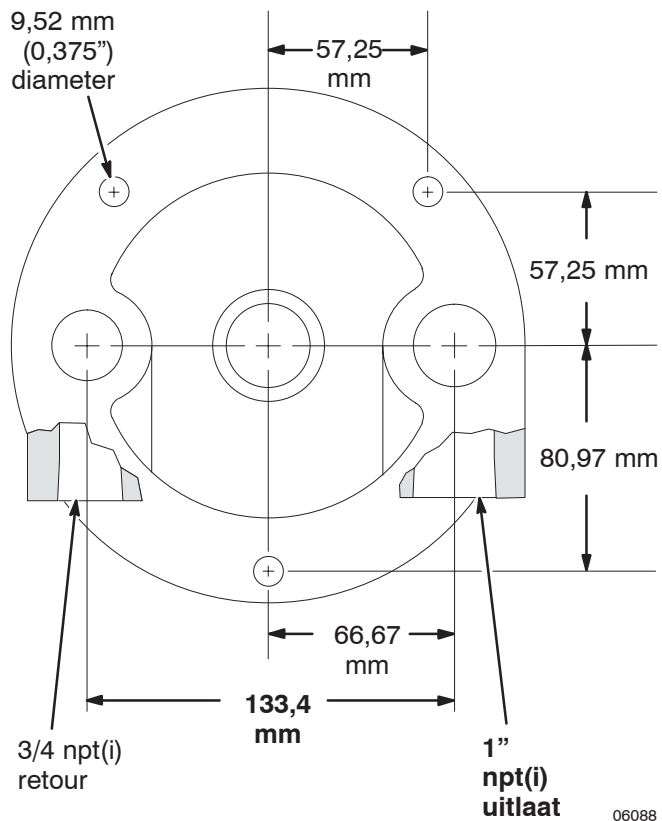


Afmetingen



06110

Plaatsen voor de bevestigingsgaten



06088

OPMERKING: Gebruik montagepakking 161322.

Modelnr.	A	B	C
218795	1242 mm	416 mm	826 mm
237144, 237145	1244 mm	418 mm	826 mm
218747	924 mm	416 mm	508 mm
237142, 237143, 237146	926 mm	418 mm	508 mm

Technische gegevens

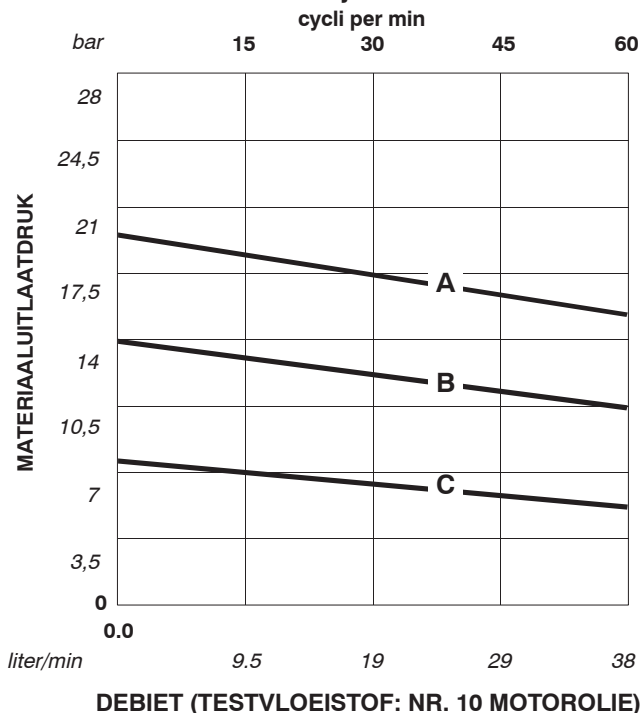
Categorie	Gegevens
Verhouding	3:1
Maximum materiaalwerkdruk	2,5 MPa (25 bar)
Maximum druk inkomende perslucht	0,8 MPa (8,3 bar)
Pompslagen per 1 gallon (3,8 liter)	6
Materiaaldoorstroming bij 60 volledige slagen per minuut	38 liter/min
Afmetingen vloeistofinlaat	1-1/2 npt(i)
Afmetingen vloeistofuitlaat	1 inch npt(i)
Afmetingen luchtinlaat	3/8 npsm(i)
Gewicht	21,32 kg
Maximum bedrijfstemperatuur van de pomp	82°C
* Geluidsniveau bij 100 psi, 60 slagen per minuut	94 dBa
* Niveau geluidsvermogen bij 100 psi, 60 slagen per minuut	109 dBa
Bevochtigde delen	Aanvoer en retourbuizen: roestvrij staal Standaard van luchtmotor: aluminium Verdringerpomp: Zie handleiding 307652

* Getest conform ISO 3744.

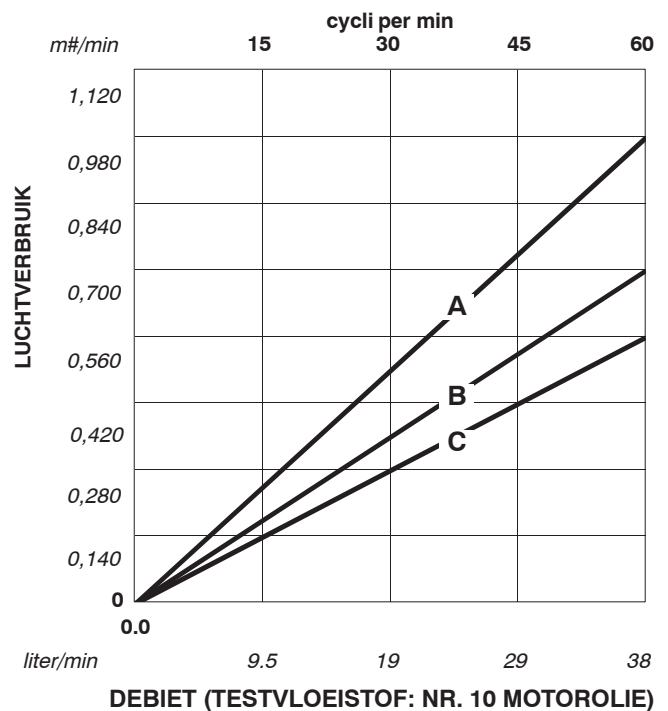
Prestatieschema's

- A 7 bar luchtdruk
- B 4,9 bar luchtdruk
- C 2,8 bar luchtdruk

Grafiek druk bij materiaaluitlaat



Grafiek luchtverbruik



De materiaaluitlaatdruk (bar/psi) bepalen bij een specifiek debiet (lit/min of gpm) en bedrijfsluchtdruk (bar/psi):

1. Kijk waar de gewenste stroomwaarde zich bevindt onder in de grafiek.
2. Volg de verticale lijn tot het snijpunt met de gekozen kromme voor de materiaaluitlaatdruk. Volg de schaal naar links en lees daar de materiaaluitlaatdruk af.

Het luchtverbruik van de pomp bepalen (m³/min of scfm) bij een bepaalde doorstroming (lit/min of gpm) en bedrijfs-luchtdruk (bar/psi):

1. Kijk waar de gewenste stroomwaarde zich bevindt onder in de grafiek.
2. Volg de verticale lijn tot het snijpunt met de gekozen kromme voor het luchtverbruik. Volg de schaal naar links en lees daar het luchtverbruik af.

Standaard Graco-garantie

Graco garandeert dat alle door Graco vervaardigde apparatuur waarop de naam Graco vermeld staat, op de datum van verkoop voor gebruik door de oorspronkelijke koper vrij is van materiaal- en fabricagefouten. Met uitzondering van speciale, uitgebreide, of beperkte garantie zoals gepubliceerd door Graco, zal Graco, gedurende een periode van twaalf maanden na verkoopdatum, elk onderdeel van de apparatuur dat naar het oordeel van Graco gebreken vertoont herstellen of vervangen. Deze garantie geldt alleen indien de apparatuur geïnstalleerd, gebruikt en onderhouden is in overeenstemming met de door Graco schriftelijk verstrekte aanbevelingen.

Normale slijtage en veroudering, of slecht functioneren, beschadiging of slijtage veroorzaakt door onjuiste installatie, verkeerde toepassing, slijpend materiaal, corrosie, onvoldoende of onjuist uitgevoerd onderhoud, nalatigheid, ongeval, eigenmachtige wijzigingen aan de apparatuur, of het vervangen van Graco-onderdelen door onderdelen van andere herkomst, vallen niet onder de garantie en Graco is daarvoor niet aansprakelijk. Graco is ook niet aansprakelijk voor slecht functioneren, beschadiging of slijtage veroorzaakt door de onverenigbaarheid van Graco-apparatuur met constructies, toebehoren, apparatuur of materialen die niet door Graco geleverd zijn, en ook niet voor ondeugdelijk ontwerp, fabricage of onderhoud van constructies, toebehoren, apparatuur of materialen die niet door Graco geleverd zijn.

Deze garantie wordt verleend op voorwaarde dat de apparatuur waarvan de koper stelt dat die een defect vertoont, gefrankeerd wordt verzonden naar een erkende Graco-leverancier opdat de aanwezigheid van het beweerde defect kan worden geverifieerd. Indien het beweerde defect inderdaad wordt vastgesteld, zal Graco de defecte onderdelen kosteloos herstellen of vervangen. De apparatuur zal gefrankeerd worden teruggezonden naar de oorspronkelijke koper. Indien bij de inspectie geen materiaal- of fabricagefouten worden geconstateerd, dan zullen de reparaties worden uitgevoerd tegen een redelijke vergoeding, waarin vergoeding van de kosten van onderdelen, arbeid en vervoer begrepen kunnen zijn.

DEZE GARANTIE IS EXCLUSIEF, EN TREEDT IN DE PLAATS VAN ENIGE ANDERE GARANTIE, UITDRUKKELIJK OF IMPLICIET, DAARONDER MEDEBEGREPEN MAAR NIET BEPERKT TOT GARANTIES BETREFFENDE VERKOOPBAARHEID OF GESCHIKTHEID VOOR EEN BEPAALDE TOEPASSING.

Graco's enige verplichting en de enige verhaalsmogelijkheid van de koper in geval van een inbreuk op de garantie is hetgeen hierboven is beschreven. De koper gaat ermee akkoord dat geen andere verhaalsmogelijkheid (daarin medebegrepen, maar niet beperkt tot vergoeding van incidentele schade of van gevolgschade door winstderving, gemiste verkoopopbrengsten, letsel aan personen of materiële schade, of welke andere incidentele verliezen of gevolgverliezen dan ook) aanwezig is. Elke klacht wegens inbreuk op de garantie moet binnen twee (2) jaar na aankoopdatum worden kenbaar gemaakt.

Graco geeft geen garantie en wijst elke impliciete garantie af betreffende verkoopbaarheid of geschiktheid voor een bepaalde toepassing, met betrekking tot toebehoren, apparatuur, materialen of componenten die Graco geleverd, maar niet vervaardigd heeft. Deze onderdelen die door Graco geleverd, maar niet vervaardigd zijn (zoals elektromotoren, schakelaars, slangen, etc.), zijn onderworpen aan de garantie, indien verleend, van de fabrikant ervan. Graco zal aan de koper redelijke ondersteuning verlenen bij het aanspraak maken op die garantie.

Graco is in geen geval aansprakelijk voor indirecte, incidentele of speciale schade of gevolgschade die het gevolg is van het feit dat Graco zulke apparatuur heeft geleverd, of van de uitrusting, de werking, of het gebruik van producten of andere goederen op deze wijze verkocht, ongeacht of die ontstaat door inbreuk op een contract, inbreuk op garantie, nalatigheid van Graco, of anderszins.

FOR GRACO CANADA CUSTOMERS

The parties acknowledge that they have required that the present document, as well as all documents, notices and legal proceedings entered into, given or instituted pursuant hereto or relating directly or indirectly hereto, be drawn up in English. Les parties reconnaissent avoir convenu que la rédaction du présent document sera en Anglais, ainsi que tous documents, avis et procédures judiciaires exécutés, donnés ou intentés à la suite de ou en rapport, directement ou indirectement, avec les procédures concernées.

Alle teksten en illustraties in dit document geven de laatst bekende productinformatie op het moment van publicatie weer. Graco behoudt zich het recht voor om op ieder moment wijzigingen aan te brengen zonder voorafgaande kennisgeving.

MM307674

Verkoopkantoren: Minneapolis, MN; Plymouth.
Kantoren in buitenland: België; China; Japan; Korea

**GRACO N.V.; Industrieterrein — Oude Bunders;
Slakweidestraat 31, 3630 Maasmechelen, Belgium**

©COPYRIGHT 1985, GRACO INC.