

BEDIENINGSINSTRUCTIES – ONDERDELENLIJST



308168H

Rev. N



INSTRUCTIES

Deze handleiding bevat belangrijke
aanwijzingen en waarschuwingen.
**ZORGVULDIG LEZEN EN BEWAREN
ALS NASLAGWERK.**

Eerste keuze als
kwaliteit telt.™

High-volume reduceerventielen

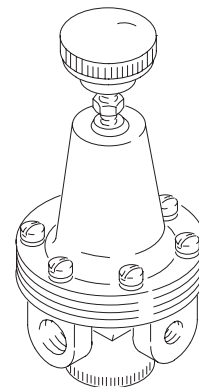
Maximum inkomende luchtdruk: 2,1 MPa (21 bar)

- Te gebruiken in systemen die max. 10,6 m³/min. nodig hebben
- Membraan
- Zelfontlastend
- Reduceerventielen met een poort van 3/8, 1/2, 3/4 en 1" npt
- Maximum temperatuurbereik: 4–49°C

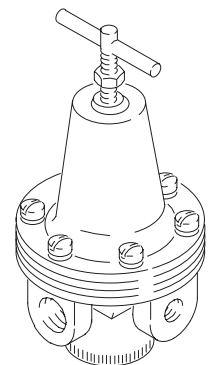
OPMERKING: Zie handleiding 308167 voor reduceerventielen voor lagere volumes.

OPMERKING: De reduceerventielen zijn los leverbaar maar ook in de erbij aangegeven ventielsets.

OPMERKING: Zie blz. 7 voor de onderdelen van Regulatorset 241661.



181521



206197
180187
207755
112728
C11002

0765

0766

Kaal reduceerventiel, bestelnr.	Reduceerventielset, bestelnr.	Maximum m ³ /min	Pomp/systeemtoepassing	Afmetingen inlaat/uitlaatpoort (npt)	Afmetingen meetpoort (2) (npt)	Bediening	Gereguleerd drukbereik	Membraanmateriaal
C11002		5,6	Senator Bulldog President Glutton Husky 2150	3/8	1/4	T-hendel	0–0,9 MPa (0–9 bar)	Nitrielerubber
181521		5,6	Senator Bulldog	1/2	1/4	Knop	0–0,5 MPa (0–5 bar)	Nitrielerubber
206197	205712 206276 218691 902412	5,6	Senator Bulldog President Glutton Husky 2150	1/2	1/4	T-hendel	0–0,9 MPa (0–9 bar)	Nitrielerubber
180187	218315	10,6	King 63:1	3/4	1/4	T-hendel	0–0,5 MPa (0–5 bar)	Nitrielerubber
207755	207651 244845	10,6	King	3/4	1/4	T-hendel	0–0,9 MPa (0–9 bar)	Nitrielerubber
112728	236989	10,6	Premier	1"	1/4	T-hendel	0–0,9 MPa (0–9 bar)	Nitrielerubber

**GRACO N.V.; Industrieterrein — Oude Bunders;
Slakweidestraat 31, 3630 Maasmechelen, Belgium**
Tel.: 32 89 770 700 – Fax: 32 89 770 777

©COPYRIGHT 1991, GRACO INC.

Installatie

Blaas de pijpleiding eerst door voordat u luchtleidingscomponenten gaat installeren, zodat aanslag, bezinksel en dergelijke verwijderd wordt. Wees spaarzaam bij het aanbrengen van vloeibare pakking op de schroefdraad, en gebruik dat alleen op mannelijke schroefdraad. Monteer het reduceerventiel zodanig dat de stroomrichting overeenkomt met de pijl op het huis. Plaats het reduceerventiel zo dicht mogelijk bij de apparatuur die het moet regelen.

⚠ WAARSCHUWING

Om het risico te verkleinen van ernstig letsel, zoals door vloeistofinjectie, vloeistofspatten in de ogen of op de huid, of doordat de pomp onverwacht start, **moet het systeem voorzien zijn van een zelfontlastende hoofd-luchtkraan.**

Breng de luchtkraan aan tussen de uitlaat van het lucht-reduceerventiel en het apparaat waarvan het de druk moet reguleren. Bij het ontlasten van de luchtdruk in het systeem moet de zelfontlastende hoofd-luchtkraan gesloten zijn, zodat de luchtdruk volledig kan ont snappen.

De zelfontlastende hoofd-luchtkraan is niet inbegrepen in alle lucht-reduceerventielsets, zodat de gebruiker de sets op diverse verschillende manieren kan toepassen. Zie **Toebehoren** voor de bestelgegevens van deze kraan. Het is ook mogelijk om nog een extra luchtkraan aan te brengen, stroomopwaarts van het reduceerventiel, om hem zo bij onderhoudswerk te kunnen isoleren.

Zorg dat alleen schone lucht naar het reduceerventiel wordt gevoerd. Onregelmatige of slechte werking van de druk-regeling is gewoonlijk het gevolg van vuil bij de schijf. Op bladzijde 3, onder **Herstellen** kunt u lezen hoe u het reduceerventiel kunt schoonmaken.

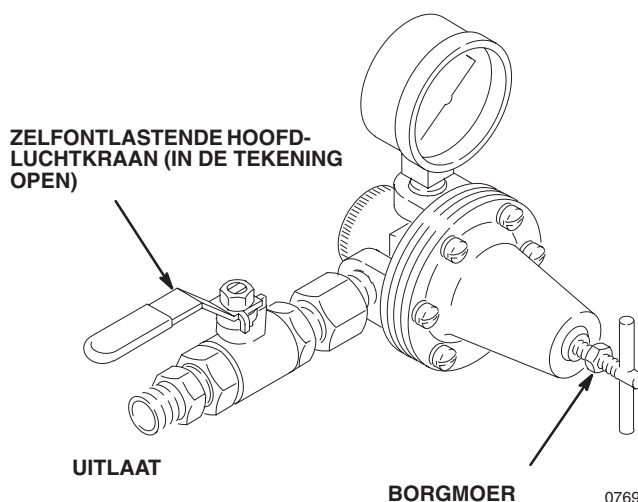
Bediening

Het reduceerventiel afstellen

1. **Draai de hendel rechtsom** om de gereguleerde luchtdruk te verhogen.
2. **Draai de hendel linksom** om de gereguleerde luchtdruk te verlagen.
3. Draai de borgmoer weer vast om de verkregen afstelling te borgen.

De druk ontlasten

1. Sluit de zelfontlastende hoofd-luchtkraan om zo de lucht te laten ontsnappen uit ventiel naar het te regelen apparaat.
2. Druk de trekker van het pistool of de doseerkraan in en open alle eventuele aftapkranen om de vloeistofdruk te ontlasten.

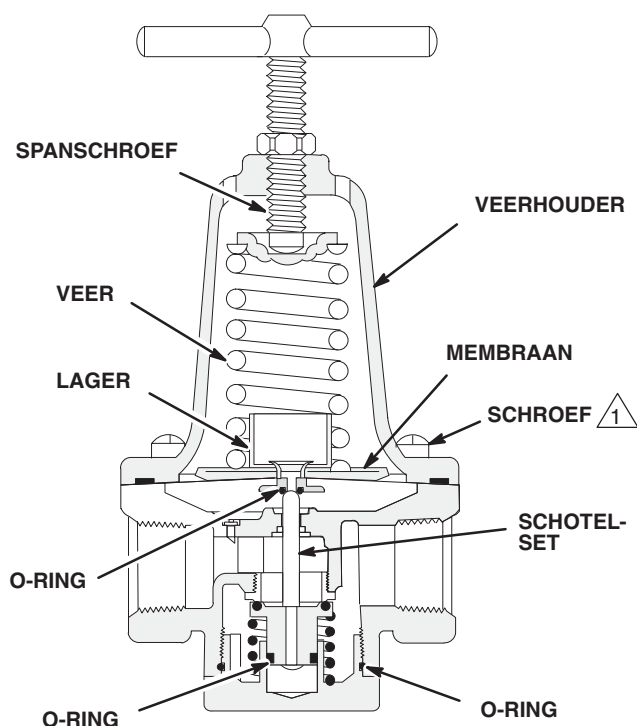


Reparatiesets

Dit overzicht geeft aan welke reparatiesets leverbaar zijn voor de in deze handleiding behandelde reduceerventielen. In de doorsnedetekening is te zien waar het membraan zit.

KAAL REDUCEER- VENTIEL, bestelnr.	REPARATIE- SETS	
	102-763 Membraan	102-762 Membraan
206197		X
207755	X	
180187	X	
181521		X
112728	X	

 Aandraaien tot 5,1 N.m.



WAARSCHUWING

Voordat er herstelwerk aan het reduceerventiel wordt uitgevoerd moet u eerst de luchtdruk en de vloeistofdruk ontlasten.

Om het risico te verkleinen van ernstig letsel, materiaal-injectie, spatten in de ogen of op de huid, of verwonding door bewegende delen moet de zelfontlastende hoofd-luchtkraan (die aanwezig moet zijn) **altijd** open staan om de luchtdruk te ontlasten, terwijl de trekker van pistool of afgiftekraan ingedrukt moet zijn en de doseerkraan open om de materiaaldruk te ontlasten.

Als het reduceerventiel niet of ruw werkt, of trilt, e.d., voer dan de handelingen uit zoals vermeld bij **WAARSCHUWING** hierboven. Verwijder het reduceerventiel en onderhoud het als volgt.

Het reduceerventiel uit elkaar halen.

Was de onderdelen met huishoudzeep en water of denatureerde alcohol. Veeg de delen af met een schone, zachte, droge doek. Blaas met perslucht vuil en afzettingen uit het lichaam van het reduceerventiel.

VOORZICHTIG

Gebruik geen trichloorethyleen, aceton of dergelijke oplosmiddelen om het reduceerventiel schoon te maken. Zulke middelen kunnen de onderdelen van het reduceerventiel beschadigen.

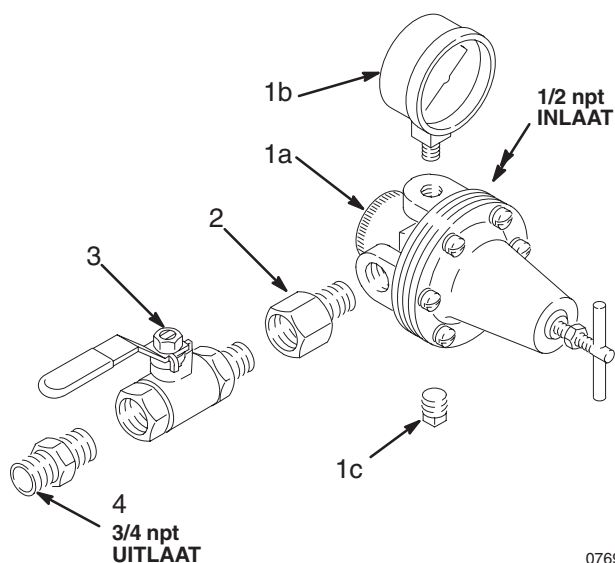
Inspecteer alle onderdelen op slijtage of beschadiging. Vervang beschadigde delen.

Smeer het lagergedeelte, alle o-ringen, het schroefdraad van de stelschroeven en de uiteinden van de veren met nr. 2 vet op lithiumbasis. Zet het reduceerventiel weer in elkaar.

Bij het installeren van het membraan moet u ervoor zorgen dat de schotelstam in het middelste gat van het diagram wordt geïnstalleerd. Installeer het veerhuis en draai de schroeven aan tot 5,1 N.m.

Onderdelen

Model 218691

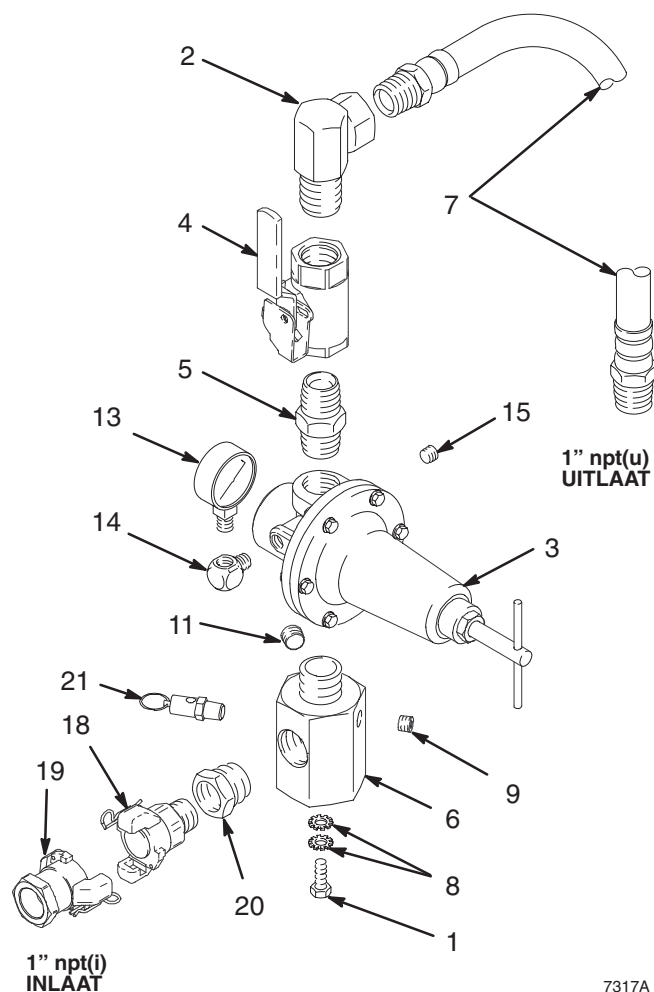


0769

Ref. Nr.	Onder-deelnr.	Omschrijving	Aantal
1	206199	LUCHTREDUCEERVENTIEL & METER bevat onderdelen 1a, 1b en 1c	1
1a	206197	. LUCHTREDUCEERVENTIEL	1
1b	100960	. MANOMETER, bereik 0–1,4 MPa (0–14 bar)	1
1c	100509	. PLUG, buis-; 1/4–18 npt	1
2	168595	VERLOOPSTUK; 3/4(i) x 1/2(u) npt	1
3	107141	VENTIEL, zelfontlastend hoofdvlucht ventiel; 3/4 npt	1
4	160032	NIPPEL; 3/4 npt	1

Model 236989

Ref. Nr.	Onder-deelnr.	Omschrijving	Aantal
1	100101	SCHROEF, kolom-, zeskantkop; 3/8–16; 25 mm lang	1
2	102806	WARTELKOPPELING, 90°; 1" npt(u) x 1" npsm(i)	1
3	112728	LUCHTREDUCEERVENTIEL	1
4	113163	VENTIEL, zelfontlastend hoofdvlucht ventiel; 1" npt (fbc)	1
5	158585	NIPPEL; 1" npt	1
6	189978	SPRUITSTUK, lucht-; 1" npt(u) x 1" npt(i); 3/8, 1/4 en 1/8 npt poorten	1
7	236990	SLANG, 609 mm lang, 1" npt(mbe)	1
8	100322	BORGRING; 9,5 mm	2
9	100139	PLUG, buis; 1/8 npt	1
11	101754	PLUG, buis; 3/8 npt	1
13	100960	MANOMETER, bereik 0–1,4 MPa (0–14 bar)	1
14	100840	KNIESTUK, straat, 90°, 1/4–18 npt (u x i)	1
15	100721	PLUG, buis; 1/4 npt	1
18	113429	KOPPELSTUK; 3/4 npt(u)	1
19	113430	KOPPELSTUK; 3/4 npt(l)	1
20	158586	BUS; 1" npt(u) x 3/4 npt(i)	1
21	113498	ONTLASTVENTIEL, lucht; 0,7 MPa (7,6 bar)	1

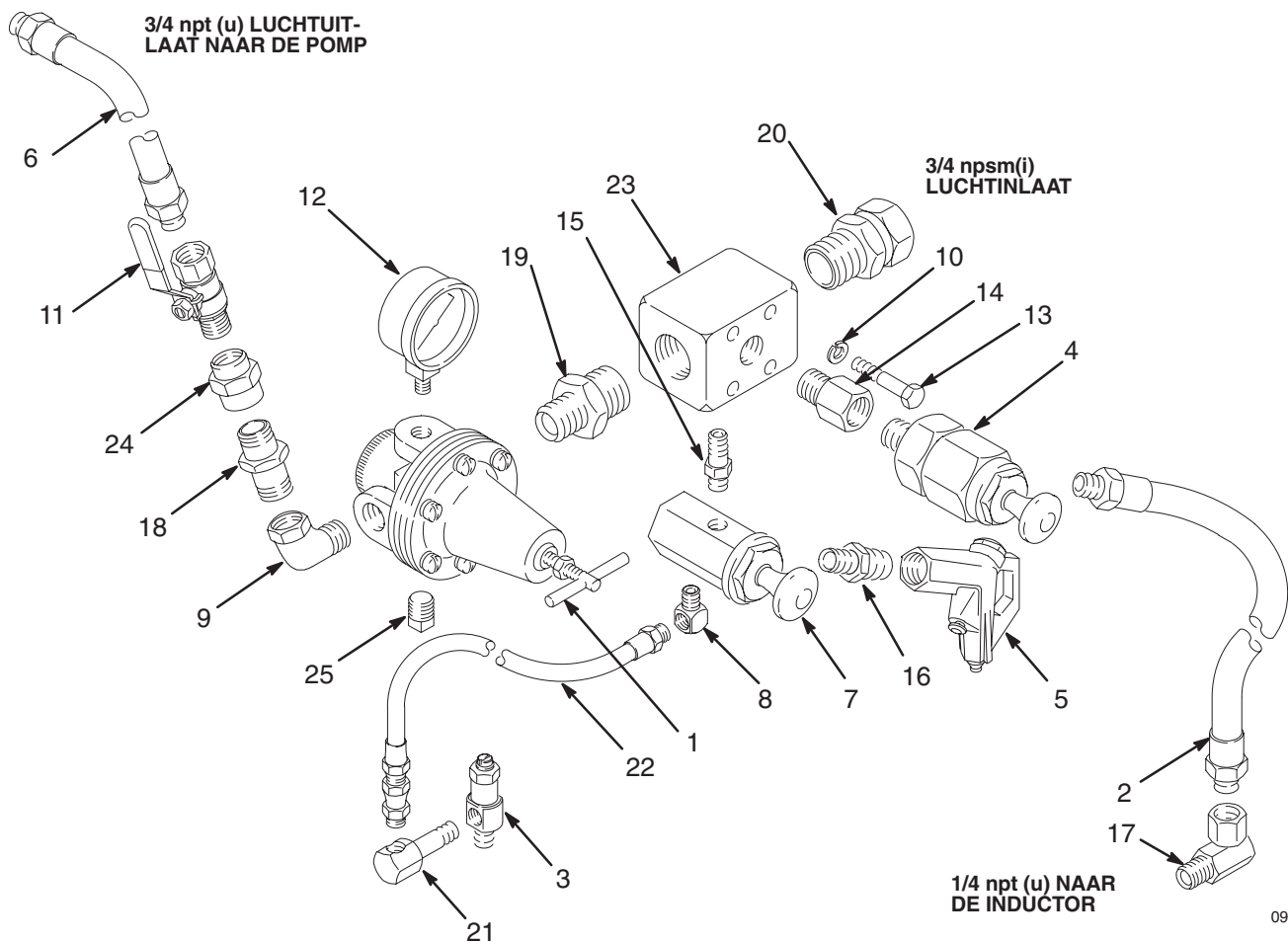


7317A

Onderdelen

Model 206276

Ref. Nr.	Onder-deelnr.	Omschrijving	Aantal	Ref. Nr.	Onder-deelnr.	Omschrijving	Aantal
1	206197	LUCHTREDUCEERVENTIEL	1	15	151243	NIPPEL; 1/8-27 npt	1
2	202961	SLANG, binnenmaat 3/8, gekoppeld 3/8-18 x 1/4-18 npt; 1219 mm	1	16	151519	NIPPEL, reduceer-; 1/4-18 x 1/8-27 npt	1
3	203743	RESTRICTIEVENTIEL	1	17	155541	VERBINDINGSSTUK; 90°, 1/4-18 npt (u) x 1/4-18 npsm(i) wartel	1
4	203842	LUCHTVENTIEL, vacuümomlating	1	18	156877	NIPPEL; 1/2-14 npt, 635 mm lang	1
5	208625	LUCHTBLAASPISTOOL	1	19	157191	VERLOOPSTUK; 1/2-14 x 3/4-14 npt, 47 mm lang	1
6	214952	SLANG; binnenmaat 19 mm (3/4"), gekoppeld 3/4 x 1/2 npt, 406 mm lang	1	20	157785	KOPPELSTUK; 3/4 npt(u) x 3/4 npsm(i) wartel	1
7	206292	OVERKLIKVENTIEL	1	21	160701	KNIESTUK; 1/8-27 npt (u x i)	1
8	100839	KNIESTUK; 1/8-27 npt	1	22	165741	SLANG; binnenmaat 127 mm (1/2"), gekoppeld 1/8-27 npt, 610 mm lang	1
9	100119	KNIESTUK; 1/2" npt	1	23	165770	LUCHTSPRUITSTUK; twee 3/4-14 npt(i); 3/8-18 npt(i), 1/8-27 npt(i)	1
10	100214	BORGRING; 9,5 mm	4	24	158581	KOPPELSTUK; 1/2 npt (fbc) 31 mm lang	1
11	107142	VENTIEL, zelfontlastend hoofdlicht ventiel; 1/2-14 npt(u x i)	1	25	100509	PLUG, buis; 1/4-18 npt(i)	1
12	100960	MANOMETER, luchtdruk; bereik 0-14 bar, 1/4-18 npt schroefdraad	1				
13	802277	KAPSCHROEF, zeskantkop; 5/16-18 x 635 mm lang	4				
14	150286	VERLOOPSTUK, 3/8 npt (u x i)	1				



0945

Onderdelen

Model 205712

Ref. Nr.	Onder-deelnr.	Omschrijving	Aantal
1	206197	LUCHTREDUCEERVENTIEL	1
2	206205	SPRUITSTUK. lucht- 1/2-14 npt(u) x 3/4-14 npsm(i) wartel, 3/8-16 npt montage-tapeinde	1
3	100509	PLUG, buis; 1/4-18 npt(i)	2
4	100131	MOER, zeskant; 3/8-16 unc	1
5	100133	BORGRING, veer; 9,5 mm	1
6	100403	PLUG, buis; 1/8 npt	1
7	187357	KNIESTUK, straat; 1/4 npt (u x i)	1
8	101180	MANOMETER, bereik 0-1,4 MPa (0-14 bar)	1
9	214952	SLANG, lucht; binnenmaat 19 mm (3/4"), gekoppeld 3/4-14 x 1/2 npt, 381 mm lang	1
10	107142	VENTIEL, zelfontlastend luchtventiel; 1/2-14 npt	1

Model 207651

Ref. Nr.	Onder-deelnr.	Omschrijving	Aantal
1	207755	LUCHTREDUCEERVENTIEL	1
2	207675	SPRUITSTUK. lucht- 3/4-14 npt(u) x 3/4-14 npsm(i) wartel, 3/8-16 npt montage-tapeinde	1
3	100509	PLUG, buis; 1/4-18 npt	2
4	100131	MOER, zeskant; 3/8-16 unc	1
5	100133	BORGRING, veer; 9,5 mm	1
6	100403	PLUG, buis; 1/8-18 npt	1
7	100840	KNIESTUK, straat; 1/4 npt (u x i)	1
8	101180	MANOMETER, bereik 0-1,4 MPa (0-14 bar)	1
9	214953	SLANG, lucht; binnenmaat 19 mm (3/4"), gekoppeld 3/4 npt (mbe), 381 mm lang	1
10	107141	VENTIEL, zelfontlastend luchtventiel; 3/4-14 npt	1

Modellen 241661 en 902412 (niet afgebeeld)

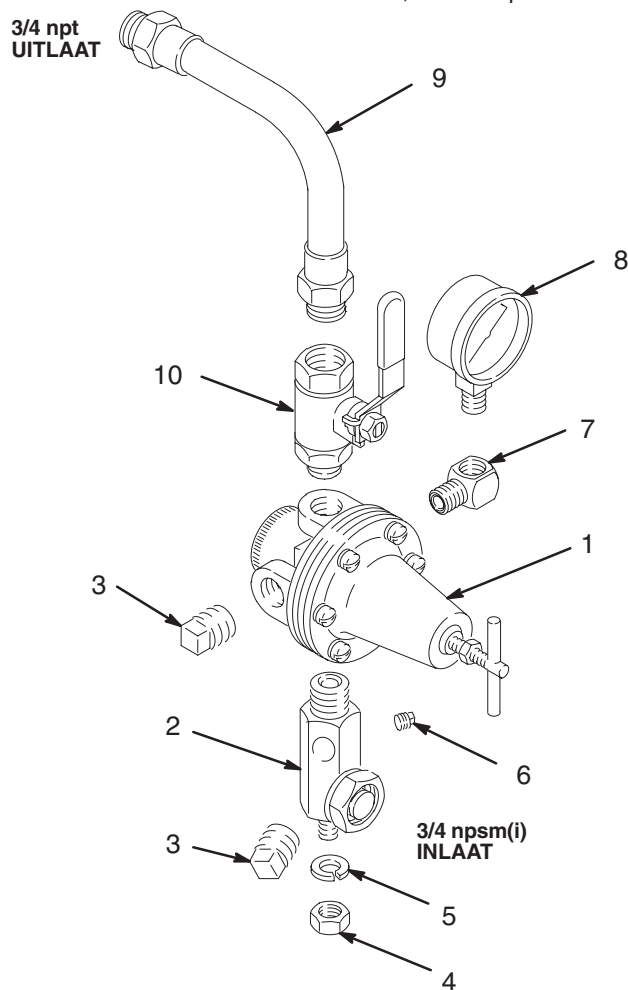
Ref. Nr.	Onder-deelnr.	Omschrijving	Aantal
1	206197	LUCHTREDUCEERVENTIEL	1
2	207438	VERDEELSTUK (gebruikt op 902412)	1
	161262	KOPPELSTUK (gebruikt op 241661)	1
6	100403	PLUG, buis (gebruikt op 902412)	1
	100509	PLUG, buis (gebruikt op 241661)	1
7	100840	KNIESTUK, straat, 1/4 npt (u x i)	1
8	100960	MANOMETER, bereik 0-1,4 MPa (0-14 bar)	1
10	107142	VENTIEL, ontlast- (gebruikt op 902412)	1
	113269	VENTIEL, ontlast- (gebruikt op 241661)	1
11	158491	NIPPEL; 1/2 npt	2
12	157416	KOPPELSTUK; 90°, 1/2 npt (i) x 1/2 npsm(i) wartel	1

Model 244845 (niet afgebeeld)

Ref. Nr.	Onder-deelnr.	Omschrijving	Aantal
1	207755	LUCHTREDUCEERVENTIEL	1
3	100509	PLUG, buis; 1/4-18 npt	1
8	100960	MANOMETER; bereik 0-1,4 MPa (0-14 bar)	1

Model 218315

Ref. Nr.	Onder-deelnr.	Omschrijving	Aantal
1	180187	LUCHTREDUCEERVENTIEL	1
2	207675	SPRUITSTUK. lucht- 3/4-14 npt(u) x 3/4-14 npsm(i) wartel, 3/8-16 npt montage-tapeinde	1
3	100509	PLUG, buis; 1/4-18 npt	2
4	100131	MOER, zeskant; 3/8-16 unc	1
5	100133	BORGRING, veer; 9,5 mm	1
6	100403	PLUG, buis; 1/8-18 npt	1
7	100840	KNIESTUK, straat; 90°, 1/4 npt (u x i)	1
8	101180	MANOMETER, bereik 0-1,4 MPa (0-14 bar)	1
9	214953	SLANG, lucht; binnenmaat 19 mm (3/4"), gekoppeld 3/4 npt (mbe), 381 mm lang	1
10	107141	VENTIEL, zelfontlastend hoofd luchtventiel; 3/4-14 npt	1

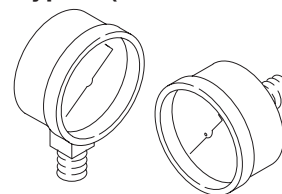


Toebehoren

MANOMETERS

Model	Luchtdrukgebied	Inlaat	Soort huis	Doorsnee wijzerplaat	Type	Bestelnr. glas
160430	0,7 MPa (7 bar)	1/4 npt	Zwart	51 mm (2")	1	102019
100960	1,4 MPa (14 bar)	1/4 npt	Zwart	51 mm (2")	1	102019
101180	1,4 MPa (14 bar)	1/4 npt	Chroom	51 mm (2")	1	102019
101689	1,4 MPa (14 bar)	1/4 npt	Chroom	51 mm (2")	2	102019

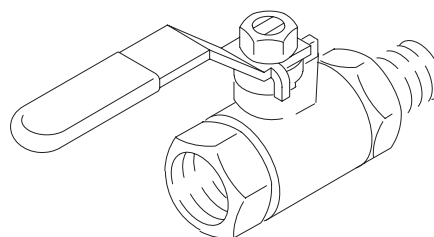
Type 1 (Inlaat onderin)



Type 2 (Inlaat achterin)

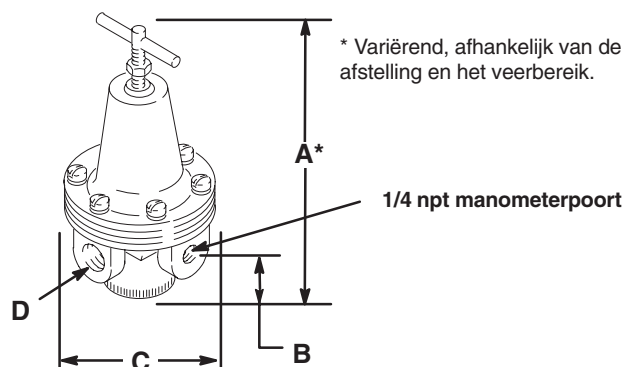
ZELFONTLASTENDE HOOFDLUCHTKRANEN

Onderdeelnr.	Omschrijving
113269	1/2 npt (u x i), rood handvat
107142	1/2 npt (u x i), geel handvat
113331	1/2 npt (fbe), rood handvat
110225	1/2 npt (fbe), geel handvat
113218	3/4 npt (u x i), rood handvat
107141	3/4 npt (u x i), geel handvat
113332	3/4 npt (fbe), rood handvat
110226	3/4 npt (fbe), geel handvat
113163	1" npt (fbe), rood handvat



Afmetingen

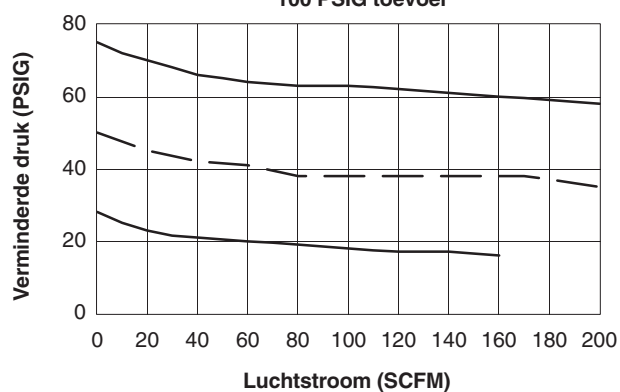
Model	A	B	C	D
206197	181 mm	38 mm	83 mm	1/2" npt
C11002	181 mm	38 mm	83 mm	3/8" npt
180187	201 mm	48 mm	108 mm	3/4" npt
181521	181 mm	38 mm	83 mm	1/2" npt
207755	201 mm	48 mm	108 mm	3/4" npt
112728	254 mm	48 mm	111 mm	1" npt



Stroomcurves

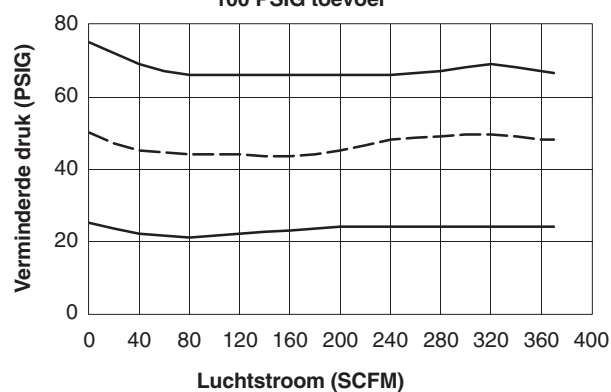
Model 206197, 181521 (1/2" poort)

100 PSIG toevoer



Model 180187, 207755 (3/4" poort), 112728 (1" poort)

100 PSIG toevoer



Graco-standaardgarantie

Graco garandeert dat alle in dit document genoemde apparatuur, voorzover die door Graco is gefabriceerd en de naam Graco erop vermeld staat, op de datum van verkoop door een geautoriseerde Graco dealer voor gebruik door de oorspronkelijke koper, vrij is van materiaal- en fabricagefouten. Met uitzondering van speciale, uitgebreide, of beperkte garantie zoals gepubliceerd door Graco, zal Graco, gedurende een periode van twaalf maanden na verkoopdatum, elk onderdeel van de apparatuur dat naar het oordeel van Graco gebreken vertoont herstellen of vervangen. Deze garantie geldt alleen indien de apparatuur is geïnstalleerd, gebruikt en onderhouden in overeenstemming met de door Graco schriftelijk verstrekte aanbevelingen.

Normale slijtage en veroudering, of slecht functioneren, beschadiging of slijtage veroorzaakt door onjuiste installatie, verkeerde toepassing, slijpend materiaal, corrosie, onvoldoende of onjuist uitgevoerd onderhoud, nalatigheid, ongeval, eigenmachtige wijzigingen aan de apparatuur, of het vervangen van Graco-onderdelen door onderdelen van andere herkomst, vallen niet onder de garantie en Graco is daarvoor niet aansprakelijk. Graco is ook niet aansprakelijk voor slecht functioneren, beschadiging of slijtage veroorzaakt door de onverenigbaarheid van Graco-apparatuur met constructies, toebehoren, apparatuur of materialen die niet door Graco geleverd zijn, en ook niet voor ondeugdelijk ontwerp, fabricage of onderhoud van constructies, toebehoren, apparatuur of materialen die niet door Graco geleverd zijn.

Deze garantie wordt verleend onder de voorwaarde dat de apparatuur waarvan de koper stelt dat die een defect vertoont gefrankeerd wordt verzonden naar een erkende Graco dealer opdat de aanwezigheid van het beweerde defect kan worden geverifieerd. Indien het beweerde defect inderdaad wordt vastgesteld zal Graco de defecte onderdelen kosteloos herstellen of vervangen. De apparatuur zal gefrankeerd worden teruggezonden naar de oorspronkelijke koper. Indien bij de inspectie geen materiaal- of fabricagefouten worden geconstateerd, dan zullen de herstellingen worden uitgevoerd tegen een redelijke vergoeding, in welke vergoeding de kosten van onderdelen, arbeid en vervoer begrepen kunnen zijn.

DEZE GARANTIE IS EXCLUSIEF, EN TREEDT IN DE PLAATS VAN ENIGE ANDERE GARANTIE, UITDRUKKELIJK OF IMPLICIET, DAARONDER MEDEBEGREPEN MAAR NIET BEPERKT TOT GARANTIES BETREFFENDE VERKOOPBAARHEID OF GESCHIKTHEID VOOR EEN BEPAALDE TOEPASSING.

Gracos enige verplichting en de enige verhaalsmogelijkheid van de koper in geval van een inbreuk op de garantie is hetgeen hierboven is beschreven. De koper gaat ermee akkoord dat geen andere verhaalsmogelijkheid (daarin medebegrepen, maar niet beperkt tot vergoeding van incidentele schade of van vervolgschade door winstderving, gemiste verkoopopbrengsten, letsel aan personen of materiële schade, of welke andere incidentele verliezen of vervolgv verliezen dan ook) aanwezig is. Elke klacht wegens inbreuk op de garantie moet binnen twee (2) jaar na aankoopdatum worden kenbaar gemaakt.

Graco geeft geen garantie en wijst elke impliciete garantie af betreffende verkoopbaarheid of geschiktheid voor een bepaalde toepassing, met betrekking tot toebehoren, apparatuur, materialen of componenten die Graco geleverd, maar niet vervaardigd heeft. Deze onderdelen die door Graco geleverd, maar niet vervaardigd zijn (zoals elektromotoren, schakelaars, slangen, etc.), zijn onderworpen aan de garantie, indien verleend, van de fabrikant ervan. Graco zal aan de koper redelijke ondersteuning verlenen bij het aanspraak maken op deze garanties.

Graco is in geen geval aansprakelijk voor indirecte, incidentele of speciale schade of gevolgschade die het gevolg is van het feit dat Graco zulke apparatuur heeft geleverd, of van de uitrusting, de werking, of het gebruik van producten of andere goederen op deze wijze verkocht, ongeacht of die ontstaat door inbreuk op een contract, inbreuk op garantie, nalatigheid van Graco, of anderszins.

FOR GRACO CANADA CUSTOMERS

The parties acknowledge that they have required that the present document, as well as all documents, notices and legal proceedings entered into, given or instituted pursuant hereto or relating directly or indirectly hereto, be drawn up in English. Les parties reconnaissent avoir convenu que la rédaction du présent document sera en Anglais, ainsi que tous documents, avis et procédures judiciaires exécutés, donnés ou intentés à la suite de ou en rapport, directement ou indirectement, avec les procédures concernées.

Alle teksten en illustraties in dit document geven de laatst bekende productinformatie op het moment van publicatie weer. Graco behoudt zich het recht voor om op ieder moment wijzigingen aan te brengen zonder voorafgaande kennisgeving.

Verkoopkantoren: Minneapolis, MN; Plymouth.
Kantoren in buitenland: België; China; Japan; Korea

**GRACO N.V.; Industrieterrein — Oude Bunders;
Slakweidestraat 31, 3630 Maasmechelen, Belgium
Tel.: 32 89 770 700 – Fax: 32 89 770 777**

GEDRUKT IN BELGIE 307-880 07/2003