

## Hava Filtreleri, Yağlayıcılar ve Setler

308169-TR

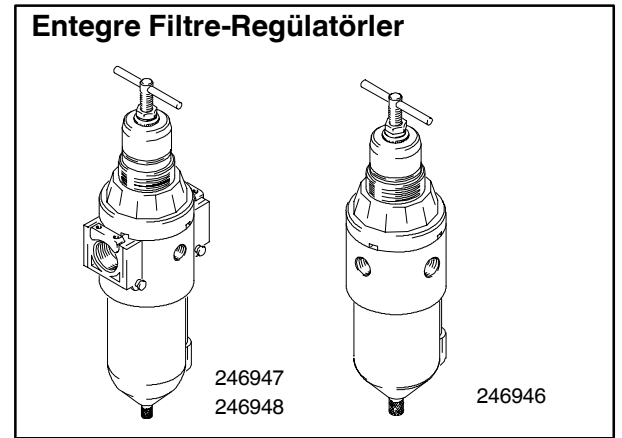
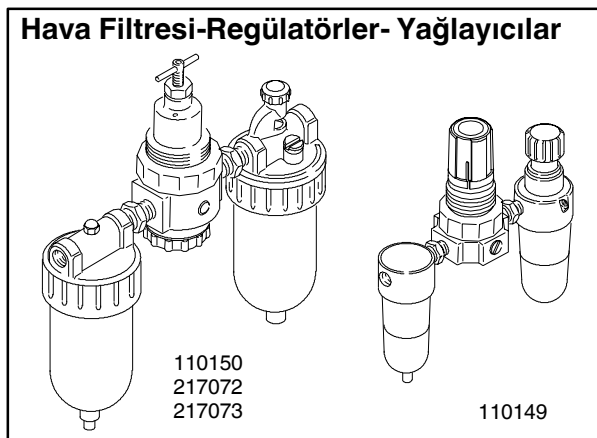
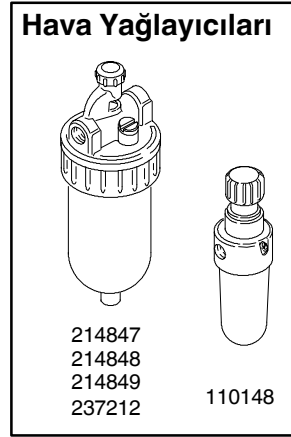
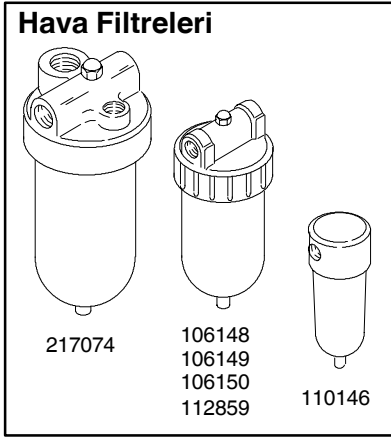
REV. G

Maksimum Sıcaklık Aralığı: °F (4-65 °C)



**Uyarı ve talimatları okuyun.**

Model numaraları ve maksimum çalışma basınçları için sayfa 2'ye bakın.



# Modellerin Listesi

## Hava Filtreleri

Model No.	Maks. SCFM	Pompa/Sistem Uygulaması	Giriş/Çıkış	Maks. WPR* psi (bar)	Tas Kapasitesi ons (ml)	Filtre Mikron
110146	22 (0.62)	Husky 715, Prince, Fast-Flo, Fast-Ball	1/4 npt	300 (21)	1 (30)	20
106148	77 (2.2)	President, Fire-Ball, Monark	3/8 npt	250 (17.5)	5 (150)	20
106149	106 (3.0)	Bulldog, Senator, Glutton	1/2 npt	250 (17.5)	8 (240)	20
217074	106 (3.0)	Bulldog, Senator, Glutton	1/2 npt	250 (17.5)	8 (240)	40
106150	250 (7.0)	King	3/4 npt	250 (17.5)	16 (480)	40
112859	350 (10.0)	Premier	1 npt	250 (17.5)	16 (480)	40

## Hava Yağlayıcıları

Model No.	Maks. SCFM	Pompa/Sistem Uygulaması	Giriş/Çıkış	Maksimum WPR* psi (bar)	Tas Kapasitesi (ml)
110148	12 (0.34)	Husky, Prince, Fast-Flo, Fast-Ball	1/4 npt	300 (21)	1 (30)
214847	88 (2.5)	President, Fire-Ball, Monark	3/8 npt	250 (17.5)	5 (150)
214848	127 (3.6)	Bulldog, Senator, Glutton	1/2 npt	250 (17.5)	8 (240)
214849	290 (8.1)	King	3/4 npt	250 (17.5)	16 (480)
237212	320 (9.2)	Premier	1 npt	250 (17.5)	16 (480)

## Hava Filtresi-Regülatör- Yağlayıcı Seti (F-R-L)

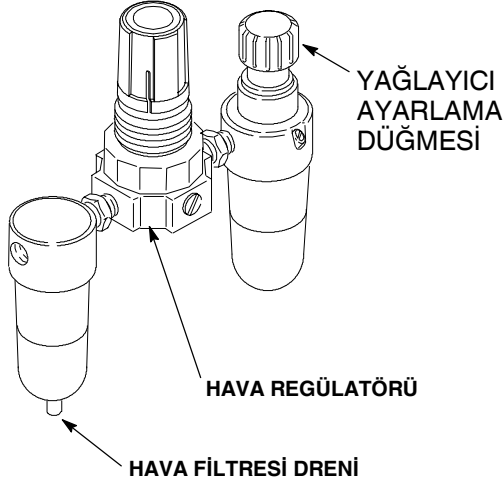
Model No.	Aşağıdakileri içerir			GÖSTER GE	Pompa/Sistem Uygulaması	Giriş/Çıkış	Maksimum WPR* psi (bar)
	FİLTRE	REGÜLATÖR	YAĞLAYICILAR				
110149	110146	110318	110148	110319	Husky 715, Prince, Fast-Flo, Fast-Ball	1/4 npt	300 (21)
110150	106148	110234	214847	101689	President, Fire-Ball, Monark, Standart	3/8 npt	250 (17.5)
217072	106149	104266	214848	101689	Bulldog, Senator, Glutton, Husky 1030	1/2 npt	250 (17.5)
217073	106150	207755	214849	101689	King	3/4 npt	250 (17.5)

## Entegre Filtre-Regülatörler

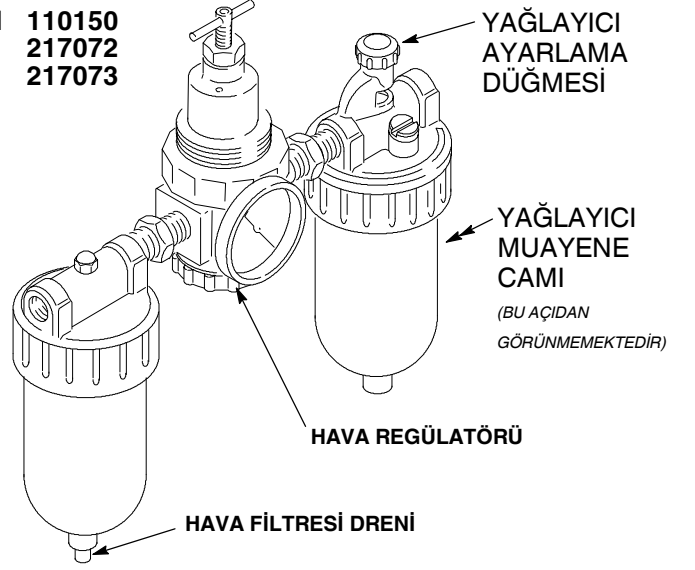
Model No.	GÖSTER GE	Pompa/Sistem Uygulaması	Giriş/Çıkış	Maksimum WPR* psi (bar)
246946	C36260	Husky 205, 307, 515/716	1/4 npt	250 (17.5)
246947	C36260	Husky 1040, 1590 ve 2150	1/2 npt	250 (17.5)
246948	C36260	Husky 3275	3/4 npt	250 (17.5)

# Montaj

Model 110149



Model 110150  
217072  
217073



Herhangi bir hava hattı bileşenini monte etmeden önce, kabukları ve diğer pislikleri gidermek için boru hattını hava ile temizleyin. Boru bileşeni ya da bandı idareli ve sadece erkek dişlerde kullanın.

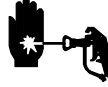
Bileşenleri boru hattına, akış yönü gövde üzerine basılmış olan ok ile aynı yönde olacak şekilde monte edin.

Hava hattı bileşen(ler)ini, hizmet verdiği ekipmanın mümkün olduğunca yakınına monte edin.

Hava filtresini regülatörün ve/veya yağlayıcıyı akış yukarısına monte edin.

Kullanıcıya çeşitli donanım seçenekleri sunmak için, FRL'lere sızdırma-tipi bir ana hava valfi dahil edilmemiştir. Bu valfi sipariş etmek için sayfa 16'teki **Aksesuarlar** bölümüne bakın. Servis işlemleri için tecrit etmek amacıyla, FRL'nin akış yukarısına başka bir sızdırma-tipi ana hava valfi monte edilebilir.

## ! UYARI



### Akışkan Enjeksiyon Tehlikesi

Akışkanın enjekte olması, gözlere ya da cilde sıçraması ya da pompanın beklenmedik çalışmasından kaynaklanabilecek yaralanmalar da dahil olmak üzere ciddi bedensel yaralanma riskini azaltmak için **sisteminizde sızdırma-tipi bir ana hava valfi bulunduğundan emin olun**. Hava valfini FRL çıkışı ile FRL'nin hizmet verdiği cihazın arasına monte edin. Sistem hava basıncını tahliye ederken, hava basıncını tamamen tahliye etmek için sızdırma-tipi ana hava valfini kapatın.

### Hava Aksesuarlarının Monte Edilmesi

Hava aksesuarlarını bir duvara ya da arabaya monte etmek için bir mesnet kullanın. Aksesuarları, ağırlık ve işletim stresi nedeniyle zarar görebileceğinden hava motoru çıkışına doğrudan asmayın.

## Hava Filtresi

Filtreleme etkinliğini arttırmak ve aşırı basınç düşmesini engellemek için hava filtresini düzenli olarak temizleyin. Bölmeseviyesine erişmeden önce tastaki kirletici maddeleri boşaltın. Tası boşaltmak için dreni açın ya da basıncı tamamen tahliye edin ve tası sökün. Temizlik için ev tipi sabun ve su ya da denatüre alkol (mavi ispirto) kullanın. Filtre gövdesini temizlemek için basınçlı hava kullanın. Filtre elemanını yıkayın ve içeriden basınçlı hava ile temizleyin. Muayene camını tamamen temizleyin. Muayene camında solvent artığı bırakmayın, cama zarar verebilir ya da zayıflatabilir. Muayene camı solvent nedeniyle hasar görmüş gibi görünüyorsa, derhal değiştirin.

Model 110146 haricinde filtrelerin çoğu için Parça No. 106151 otomatik bir dren aksesuarı mevcuttur. Dreni monte etmek için sistem basıncını tamamen tahliye edin, halka-conta ve tası sökün. Dreni tasta sökün ve otomatik dreni yerine takın. Tekrar monte edin.

## Regülatör

Regülatör, ekipman performansını azami düzeye çıkarmak için hava tedarik basıncını azaltarak belirli ve sabit bir akış gerisi basıncına düşürür. Basınç sabitlemesi yapılabilir. Komple hava regülatörü bilgileri için kılavuz 308167 ya da 308168'e (FRL'ler ile birlikte verilmektedir) bakın.

## YAĞLAYICI

Yağlayıcı\_, havayla-çalışan motorları yağlamak için hareket eden hava akımına ölçerek yağ ekler. Yağın damlama hızı, muhafazada manuel olarak ayarlanabilir; bu çoğu yağlama biriminde bir muayene camından izlenebilir. Yaygın ayar yöntemi, dakikada bir ya da iki damladır. Graco motor yağı, parça no. 202659'u kullanın. Model 110148 haricinde tüm yağlayıcılar sistem basınç altında iken tekrar doldurulabilir. Bununla birlikte, herhangi bir nedenle tası sökmeden önce sistem basıncını HER ZAMAN tahliye edin.

# Servis

## ⚠ UYARI



Regülatör, filtre ya da yağlayıcıya servis yapmadan önce **hava ve akışkan basıncını tahliye edin.**

Akışkan enjeksiyonu, akışkanın gözlere ya da cilde sıçraması ve hareketli parçalardan kaynaklanan ciddi bedensel yaralanma riskini azaltmak amacıyla, sistem hava basıncını DAİMA sızdırma-tipi ana hava valfini (gerekli) açarak, tabanca ya da dağıtım valfinin tetiğine basarak tüm akışkan drenaj valflerini açarak tahliye edin.

1. Bileşeni parçalarına ayırın. Sayfa 4 ve 5'teki resimlere bakın.
2. Temizlik için ev tipi sabun ve su ya da denatüre alkol (mavi ispirto) kullanın. Parçaları temiz, yumuşak, kuru bir bez ile silerek temizleyin. Yağlama birimi ve filtre gövdesi içindeki kir ve kirlenici maddeleri temizlemek için basınçlı hava kullanın.
3. Tüm parçalarda aşınma ya da hasar olup olmadığını kontrol edin. Hasarlı parçaları değiştirin. Set ile birlikte verilen tüm parçaları kullanın.

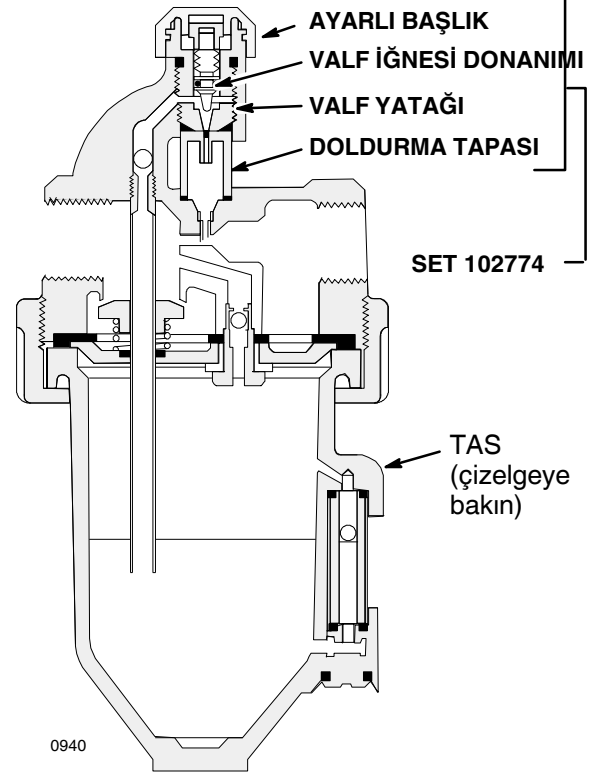
**NOT:** Çizelge, bu kılavuzda kapsanan hava filtreleri ve yağlayıcılar için tamir takımlarını tanımlamaktadır. Sayfa 5 ve 6'da verilen kesit çizimler, setlerin içeriğini göstermektedir.

## Tamir Takımları

### Yağlayıcı Tamir Takımları

Ne için Yağlayıcı	Takım No.	Açıklama
214847 214848 214849	102774	Tamir Takımları

### Yağlayıcılar 214847, 214848, 214849, 237212

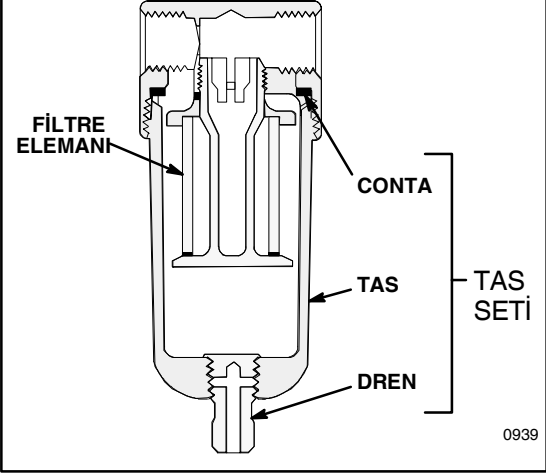


# Servis

## Filtre Elemanları ve Tas Contaları

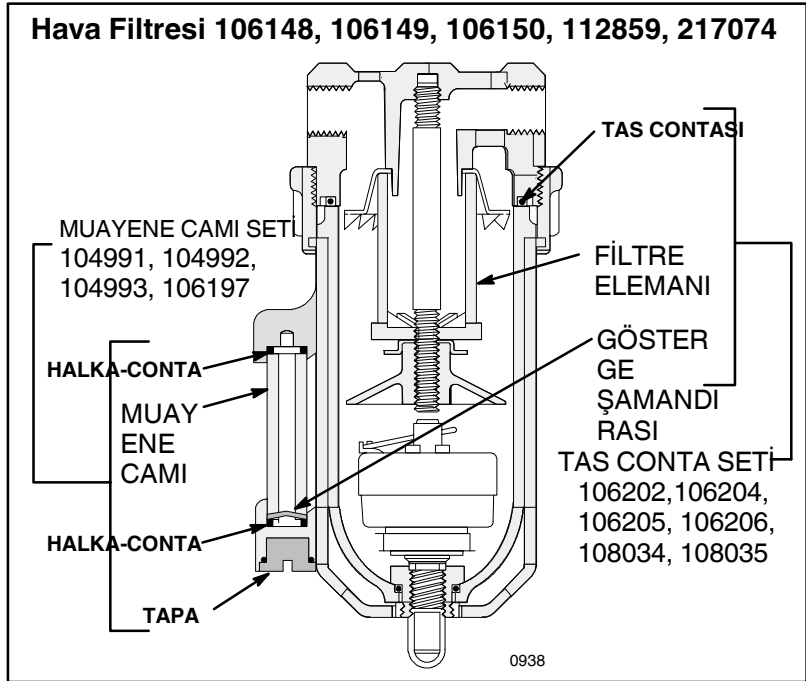
Ne için Filtre	Takım No.	Açıklama	Tas Filtresi Parça No.
217074	106202	1/2", 40 mikron filtre elemanı	106211
106149	108035	1/2", 20 mikron filtre elemanı	162440
106150	106204	3/4", 40 mikron filtre elemanı	104023
112859	-----	1", 40 mikron filtre elemanı	-----
106149	106205	1/2", 40 mikron filtre elemanı	162440
106148	106206	3/8", 40 mikron filtre elemanı	106325
106148	108034	3/8", 20 mikron filtre elemanı	106325
110146	111690	1/4", 20 mikron filtre elemanı	Geçerli değil

## Hava Filtresi 110146



## Muayene Camı Takımları

Ne için Filtre	Takım No.	Açıklama
106148	104991	3/8" muayene camı
106149	104992	1/2" muayene camı
106150	104993	3/4" muayene camı
112859	104993	1/2" muayene camı
217074	106197	1/2" muayene camı



# Servis

## Contalı Filtre Tası Deęiřtirme Setleri

Ne iin Filtre	Takım No.	Aıklama
116521	116672	3/4" delik, muayene camlı tas
15C955	116672	1/2" delik, muayene camlı tas
15C956	248085	1/4" delik, muayene camlı tas

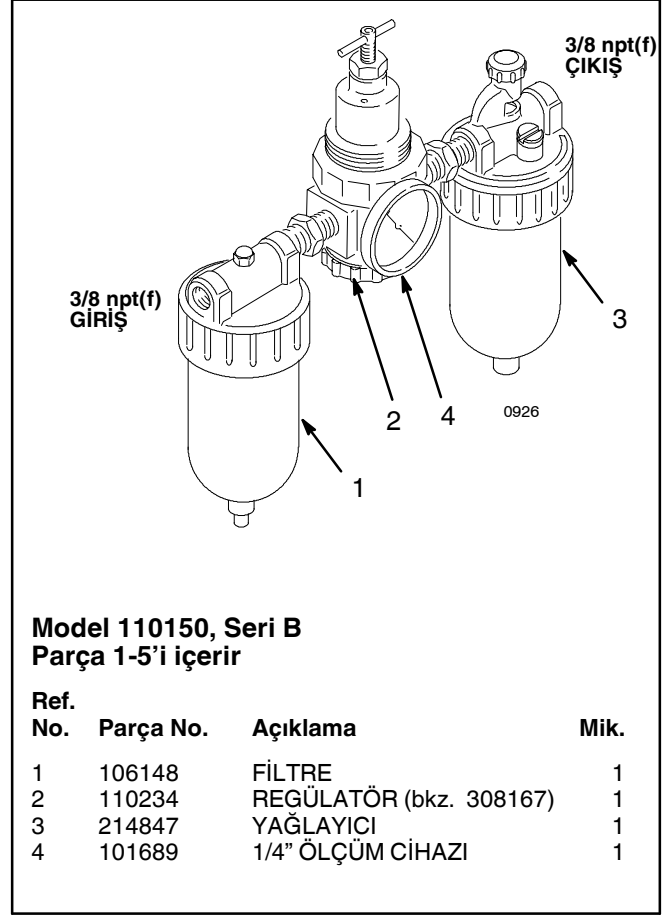
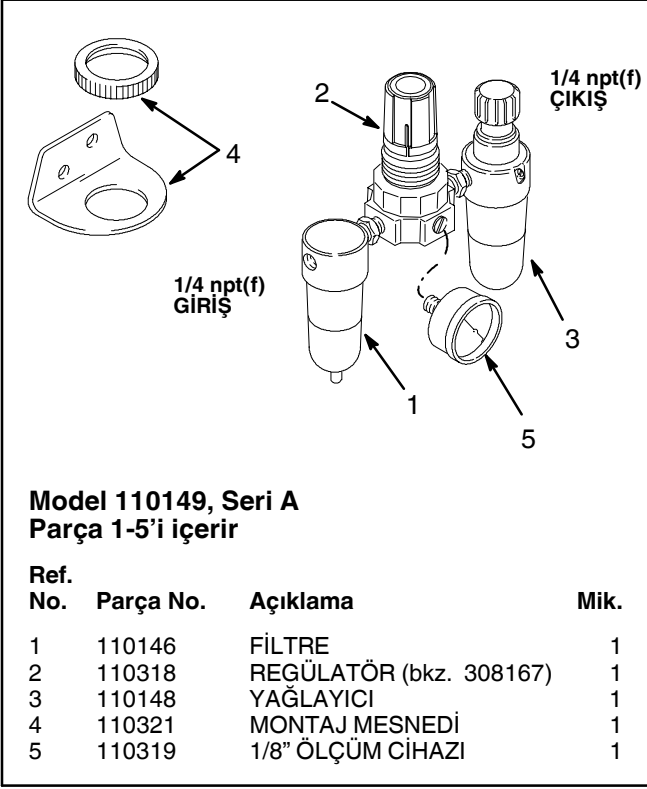
## Contalı Filtre Elemanı Seti

Ne iin Filtre	Takım No.	Aıklama
116521	116635	3/4" 40 mikron filtre elemanı
15C955	116635	1/2" 40 mikron filtre elemanı
15C956	248087	1/4" 40 mikron filtre elemanı

## Regülatör Tamir Takımı

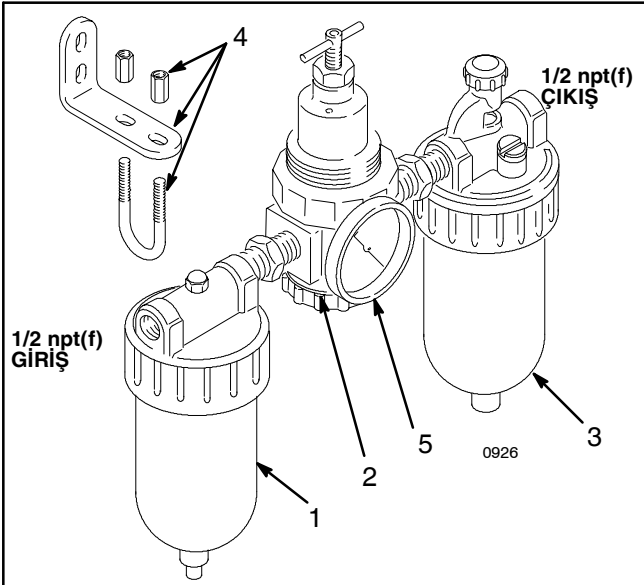
Ne iin Filtre	Takım No.	Aıklama
116521	116634	3/4" valf ve diyafram
15C955	116634	1/2" valf ve diyafram
15C956	248086	1/4" valf ve diyafram

# Parçalar



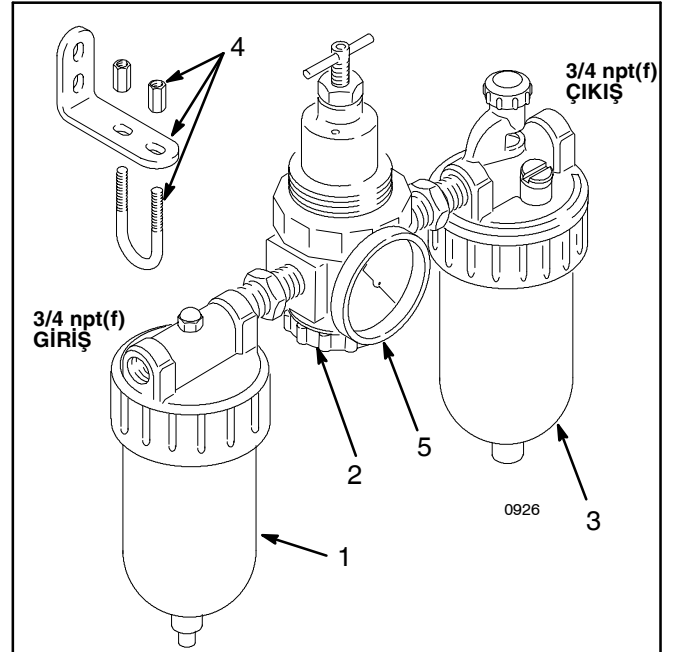


# Parçalar



**Model 217072, Seri A**  
**Parça 1-5'i içerir**

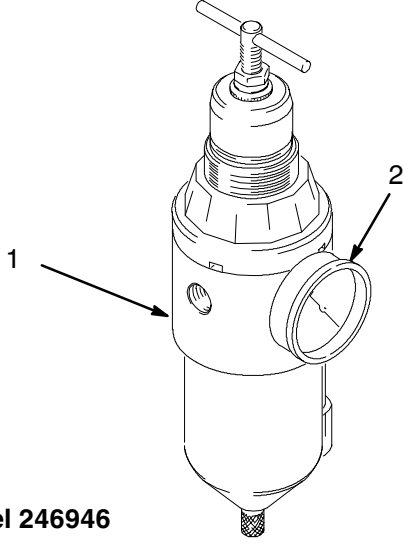
Ref. No.	Parça No.	Açıklama	Mik.
1	106149	FİLTRE	1
2	104266	REGÜLATÖR (bkz. 308167)	1
3	214848	YAĞLAYICI	1
4	106145	MONTAJ MESNEDİ	2
5	101689	ÖLÇÜM CİHAZI	1



**Model 217073, Seri A**  
**Parça 1-5'i içerir**

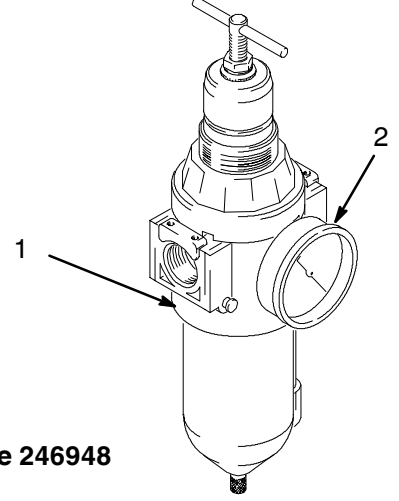
Ref. No.	Parça No.	Açıklama	Mik.
1	106150	FİLTRE	1
2	207755	REGÜLATÖR (bkz. 308167)	1
3	214849	YAĞLAYICI	1
4	106145	MONTAJ MESNEDİ	2
5	101689	ÖLÇÜM CİHAZI	1

# Parçalar



**Model 246946**

Ref. No.	Parça No.	Açıklama	Mik.
1	15C956	REGÜLATÖR, filtre, hava; 1/4 npt	1
2	C36260	ÖLÇÜM CİHAZI, basınç, hava	1



**Model 246947 ve 246948**

Ref. No.	Parça No.	Açıklama	Mik.
1	15C955	REGÜLATÖR, filtre, hava 1/2 npt	1
	116521	REGÜLATÖR, filtre, hava 3/4 npt	1
2	C36260	ÖLÇÜM CİHAZI, basınç, hava	1

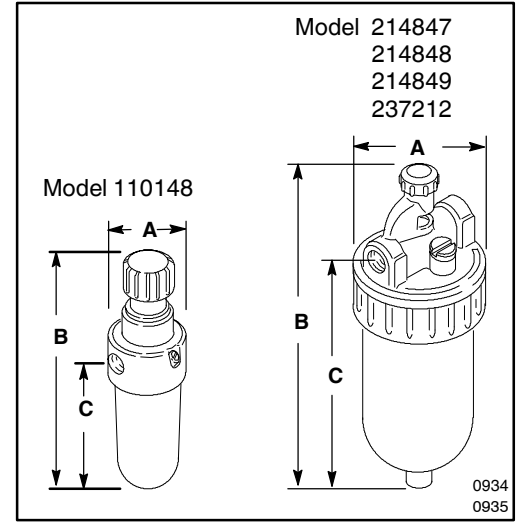
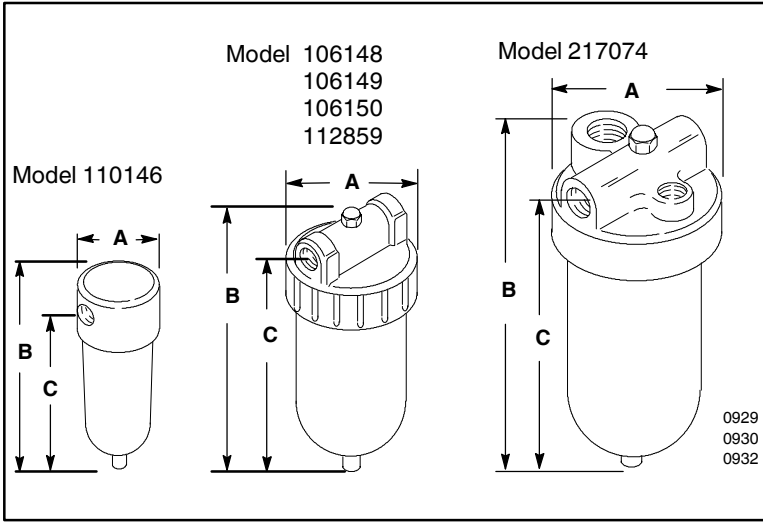
# Boyutlar

## Hava Filtresi

Model No.	Giriş/Çıkış	Genişlik (A) inç (mm)	Yükseklik (B) inç (mm)	Yükseklik (C) inç (mm)
110146	1/4 npt	1.6 (40)	4.0 (102)	3.6 (91)
106148	3/8 npt	2.5 (64)	6.0 (143)	3.1 (79)
106149	1/2 npt	3.3 (83)	6.8 (174)	6.3 (159)
217074	1/2 npt	3.0 (76)	7.5 (191)	6.6 (168)
106150	3/4 npt	4.0 (102)	8.8 (222)	7.8 (198)
112859	1 npt	4.5 (114)	8.8 (222)	7.9 (201)

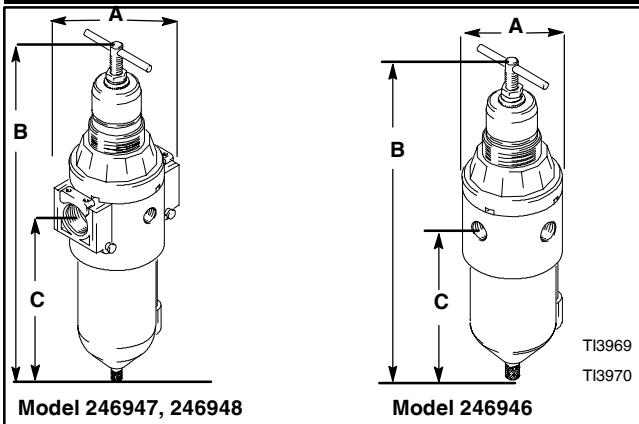
## Yağlayıcılar

Model No.	Giriş/Çıkış	Genişlik (A) inç (mm)	Yükseklik (B) inç (mm)	Yükseklik (C) inç (mm)
110148	1/4 npt	1.5 (39)	5.0 (126)	3.0 (76)
214847	3/8 npt	2.5 (64)	7.2 (182)	4.8 (122)
214848	1/2 npt	3.3 (83)	7.9 (201)	5.6 (142)
214849	3/4 npt	4.0 (103)	9.9 (251)	7.3 (184)
237212	1 npt	4.0 (103)	9.9 (251)	7.3 (184)



## Entegre Filtre-Regülatörler

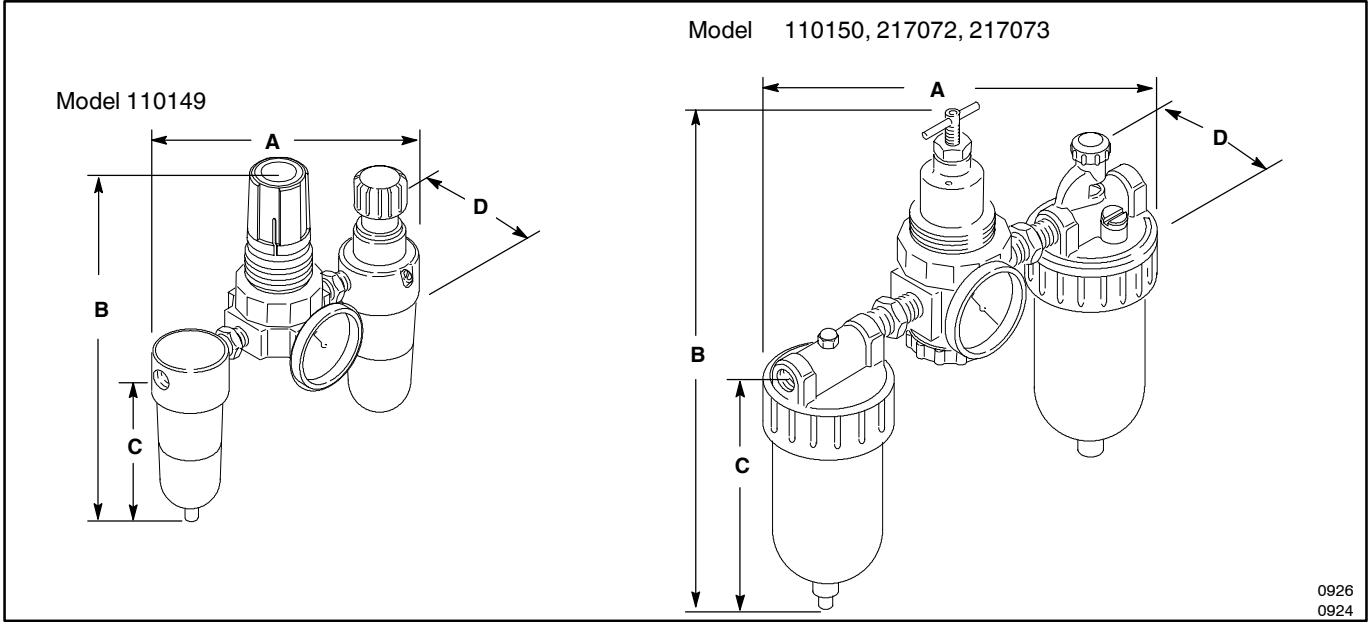
Model No.	Giriş/Çıkış	Genişlik (A) inç (mm)	Yükseklik (B) inç (mm)	Yükseklik (C) inç (mm)
246946	1/4 npt	2-3/8 (60.32)	9.563 (242.87)	4.938 (125.41)
246947	1/2 npt	3.375 (85.73)	11.375 (288.93)	6.5 (165)
246948	3/4 npt	3.375 (85.73)	11.375 (288.93)	6.5 (165)



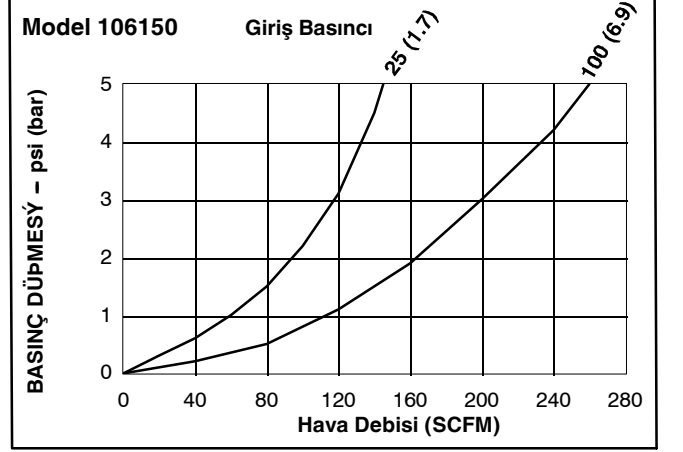
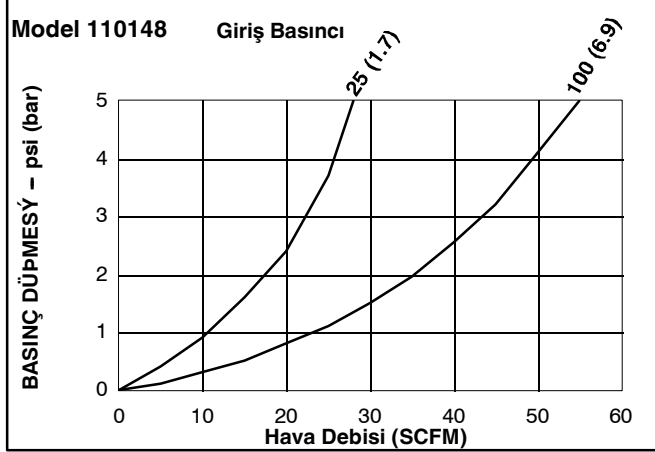
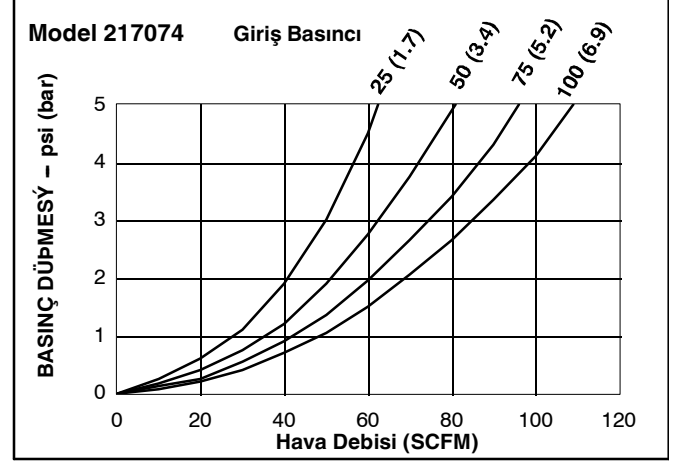
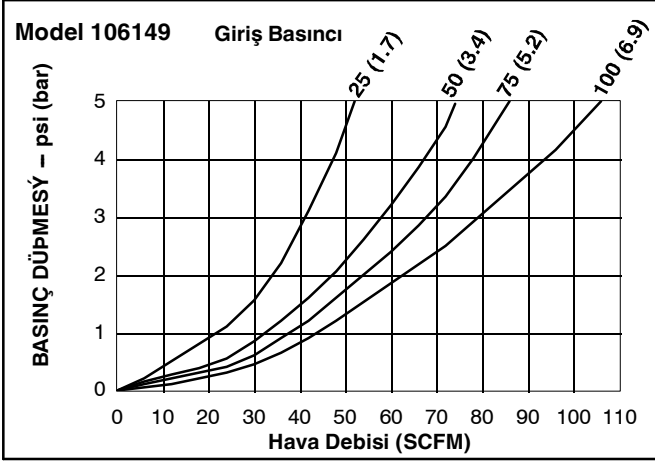
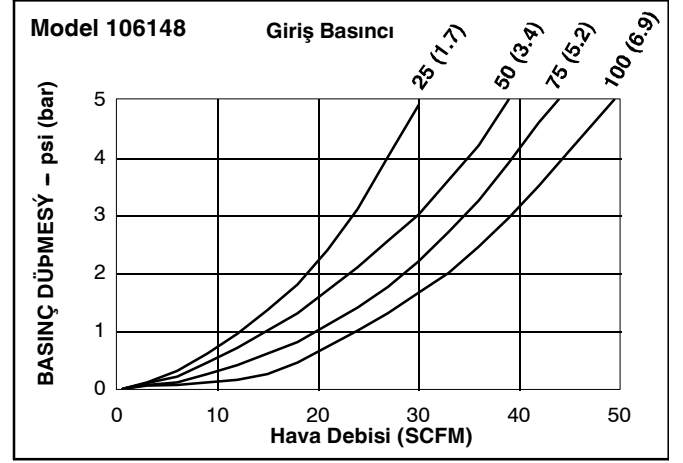
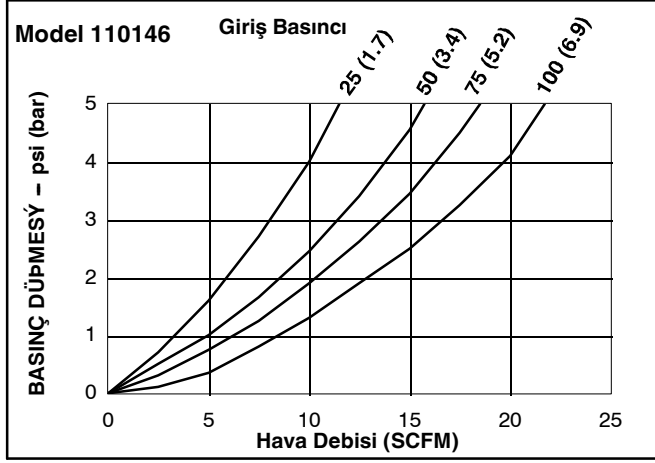
# Boyutlar

## Filtre-Regülatör-Yağlayıcılar

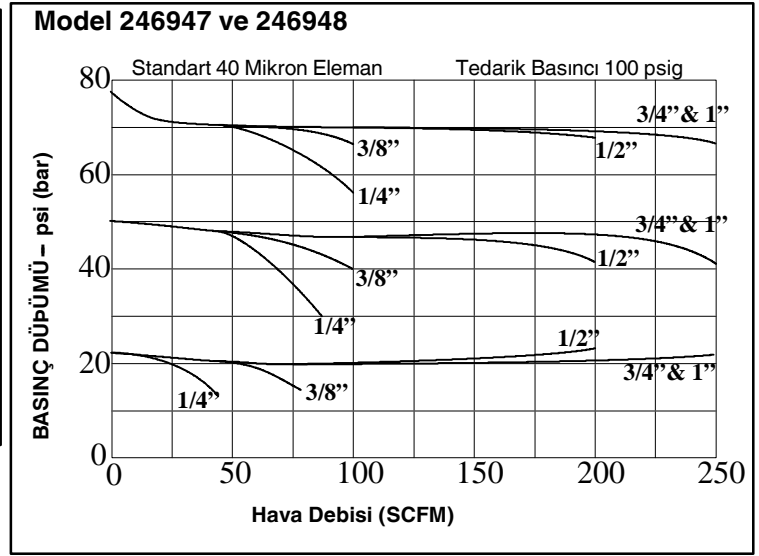
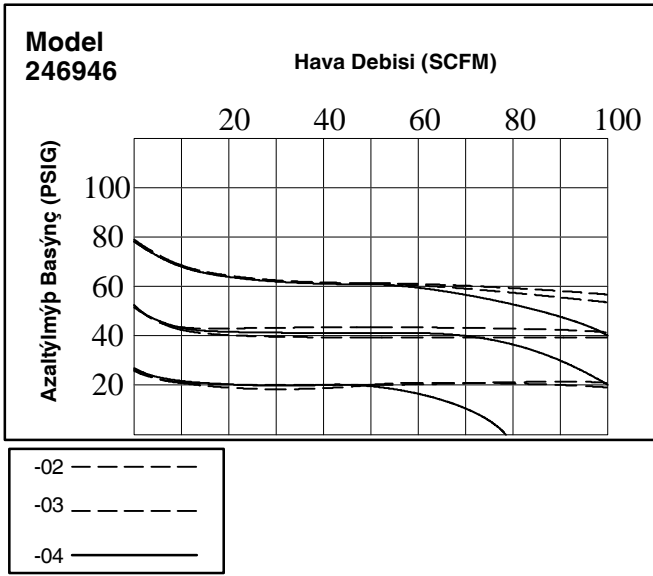
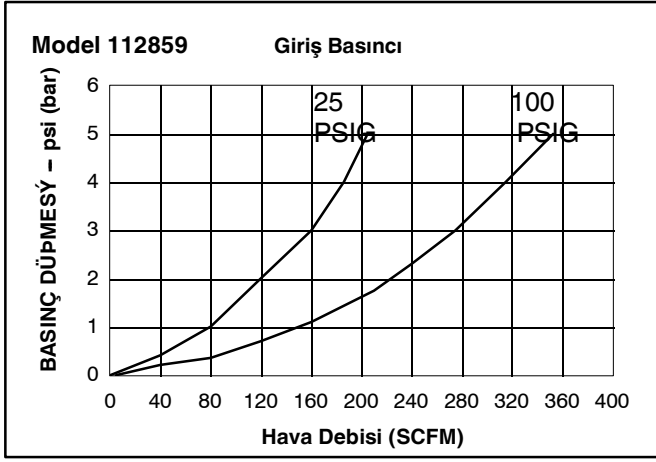
Model No.	Giriş/Çıkış	Genişlik (A) inç (mm)	Yükseklik (B) inç (mm)	Yükseklik (C) inç (mm)	Derinlik (D) inç (mm)
110149	1/4 npt	5.1 (130)	5.1 (130)	3.5 (89)	1.6 (40)
110150	3/8 npt	8.8 (222)	9.6 (244)	5.4 (137)	4.1 (105)
217072	1/2 npt	8.1 (206)	10.4 (263)	5.8 (146)	4.0 (105)
217073	3/4 npt	15.8 (400)	13 (330)	7.8 (197)	5.0 (127)



# Hava Filtresi Akış Eğrileri



# Hava Filtresi Akış Eğrileri





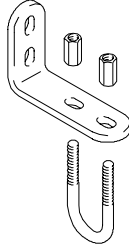
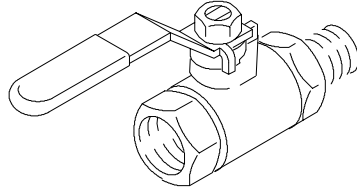
# Aksesuarlar

## Ölçüm Cihazları

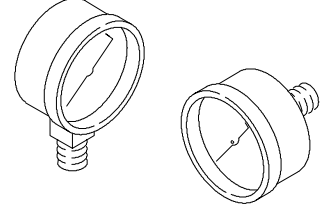
Model	Hava Basıncı Aralığı	Giriş	Muhafaza Tipi	Kadran çapı	Stil	Cam P/N
160430	0-100 psi (7 bar)	1/4 npt	Siyah	2 inç (51 mm)	1	102019
101689	0-200 psi (14 bar)	1/4 npt	Siyah	2 inç (51 mm)	1	102019
101180	0-200 psi (14 bar)	1/4 npt	Krom	2 inç (51 mm)	1	102019
101689	0-200 psi (14 bar)	1/4 npt	Krom	2 inç (51 mm)	2	102019

## Sızdırma Tipi Ana Hava Valfi

Parça No.	Açıklama
107141	3/4 npt (m x f)
107142	1/2" npt (m x f)
110223	1/4-18 npt (fbe)
110224	3/8-18 npt (fbe)
110225	1/2-14 npt (fbe)
110226	3/4-14 npt (fbe)



## Stil 1 (Alt Giriş)



## Stil 2 (Arka Giriş)

### 106151 OTOMATİK DREN

Otomatik boşaltma için standart drenin yerine monte edilir. 110146 hariç tüm modeller için.

### 202659 HAVA MOTORU YAĞI

Yağlayıcılarda kullanmak için.

### 114598 MONTAJ MESNEDİ

İki adet mesnet içerir ve 1" boru için kullanılır.



# Standart Graco Garantisi

Graco, kendisi tarafından üretilmiş olan ve kendi ismini taşıyan ve orijinal alıcıya kullanılmak üzere satılan tüm ekipmanların satış tarihi itibarıyla hiçbir malzeme ve işçilik hatasına sahip olmadığını garanti eder. Graco tarafından yayınlanan her türlü özel, genişletilmiş ya da sınırlı garanti hariç olmak üzere, Graco satış tarihinden itibaren on iki ay süreyle Graco tarafından arızalı olduğu belirlenen tüm ekipman parçalarını onaracak ya da değiştirecektir. Ancak bu garanti, ekipmanın Graco'nun yazılı önerilerine göre monte edilmiş, çalıştırılmış ve bakımı yapılmış olması durumunda geçerlidir.

Bu garanti genel aşınma ve yıpranmayı kapsamaz ve Graco genel aşınma ve yıpranmadan ya da hatalı montaj, yanlış uygulama, aşındırma, korozyon, yetersiz ya da uygun olmayan bakım, ihmal, kaza, kurcalama ya da Graco'nun ürettikleri haricindeki bileşen parçalarının kullanılması sonucunda ortaya çıkan hiçbir arıza, hasar ya da aşınmadan sorumlu değildir. Graco, kendisi tarafından temin edilmeyen yapıların, aksesuarların, ekipmanın ya da malzemelerin Graco ekipmanları ile uyumlu olmaması ya da Graco tarafından temin edilmeyen yapılar, aksesuarlar ya da malzemelerin uygun olmayan tasarım, üretim, montaj, işletim ya da bakımı sonucunda ortaya çıkabilecek arıza, hasar ya da aşınmalardan da sorumlu tutulamaz.

Bu garanti, arızalı olduğu bildirilen ekipmanın, bildirilen arızanın doğrulanması için yetkili bir Graco distribütörüne nakliye ücreti önceden ödenerek iade edilmesi koşuluna bağlıdır. Bildirilen arızanın doğrulanması durumunda, Graco tüm arızalı parçaları ücretsiz olarak onaracak ya da değiştirecektir. Ekipman, nakliye ücreti önceden ödenmiş olarak orijinal alıcıya iade edilecektir. Eğer ekipmanın muayenesi sonucunda malzeme ya da işçilik hatasına rastlanmaz ise, onarım işi parça, işçilik ve nakliye maliyetlerini içerebilecek makul bir ücret karşılığında yapılacaktır.

**BU GARANTİ TEK VE ÖZELDİR VE BELİRLİ BİR AMACA UYGUNLUK GARANTİSİ YA DA TİCARİ ELVERİŞLİLİK GARANTİSİ DE DAHİL AMA BUNLARLA SINIRLI OLMAMAK ÜZERE AÇIKÇA YA DA ZİMNEN BELİRTİLEN DİĞER TÜM GARANTİLERİN YERİNE GEÇMEKTEDİR.**

Herhangi bir garanti ihlali durumunda Graco'nun yegane yükümlülüğü ve alıcının yegane çözüm hakkı yukarıda belirtilen şekilde olacaktır. Alıcı başka hiçbir çözüm hakkının (arızı ya da sonuç olarak ortaya çıkan kar kayıpları, satış kayıpları, kişilerin ya da mülkün zarar görmesi ya da diğer tüm arızı ya da sonuç olarak ortaya çıkan kayıplar da dahil ama bunlarla sınırlı olmamak üzere) olmadığını kabul eder. Garanti ihlaline ilişkin her türlü işlem, satış tarihinden itibaren iki (2) yıl içinde yapılmalıdır.

Graco, kendisi tarafından satılan ama kendisi tarafından üretilmiş olmayan aksesuarlar, ekipmanlar, malzemeler ya da bileşenler ile bağlantılı olarak hiç bir garanti vermemekte ve tüm zımni ticari elverişlilik ve belirli bir amaca uygunluk garantilerini reddetmektedir. Graco tarafından satılan ancak Graco tarafından üretilmiş olmayan bu ürünler (elektrik motorları, şalterler, hortumlar, vs. gibi), varsa kendi üreticilerinin garantisine altındadır. Graco, alıcıya bu garantilerle ilgili her türlü talebinde makul bir şekilde yardımcı olacaktır.

Graco hiç bir durumda, gerek sözleşme ihlali, garanti ihlali ya da Graco'nun ihmali gerekse bir başka nedenden dolayı olsun, Graco'nun işbu sözleşme uyarınca ekipman temin etmesinden ya da bu sözleşme ile satılan herhangi bir ürün ya da diğer malların tedarik edilmesi, performansı ya da kullanımından kaynaklanan dolaylı, arızı, özel ya da sonuç olarak ortaya çıkan zararlardan sorumlu olmayacaktır.

*Bu belgede yer alan tüm yazılı ve görsel veriler, basıldığı sırada mevcut olan en son ürün bilgilerini yansıtmaktadır. Graco herhangi bir zamanda önceden haber vermeden değişiklik yapma hakkı saklıdır.*

**GRACO N..V. ; Industrieterrein - Oude Bunders;  
Slakweidestraat 31, 3630 Maasmechelen, Belgium  
Tel. : 32 89 770 700 - Faks: 32 89 770 777  
www.graco.com**

ABD'DE BASILMIŞTIR 308169 12/2003