

FÜR SPÄTERE INFORMATIONEN
AUFBEWAHREN



BETRIEBSANLEITUNG
308178 G-A

LUFTBEAUFSCHLAGTER PULSATIONS-DÄMPFER

Für Doppelmembranpumpen und Niederdruckpumpen

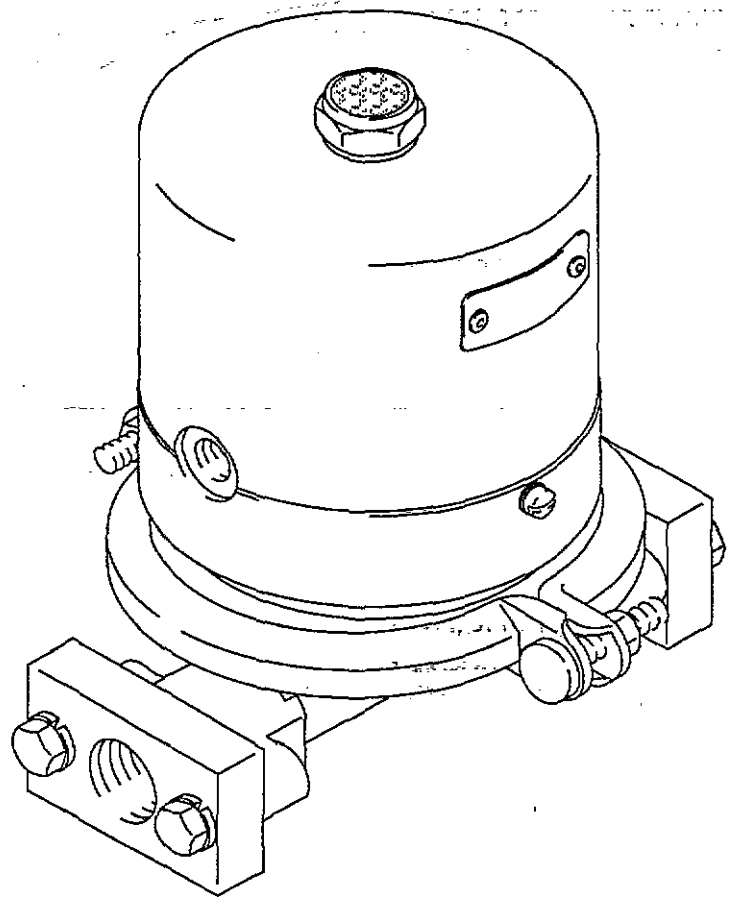
Zulässiger Betriebsüberdruck 7 bar
Maximaler Lufteingangsdruck 7 bar

MODELL 224-892, Serie "A"
Aluminium mit PTFE Membrane

MODELL 224-893, Serie "A"
Aluminium mit Buna-N-Membrane

MODELL 224-894, Serie "A"
Edelstahl mit PTFE Membrane

MODELL 224-895, Serie "A"
Edelstahl mit Buna-N-Membrane



● SICHERHEITSHINWEISE S. ANLEITUNG 307229 G-A

● Technische Änderungen vorbehalten
Copyright 1992 GRACO GmbH

GRACO GmbH

MOSELSTRASSE 19, D-W 4040 NEUSS · TELEFON: 0 21 31/40 77-0, FAX: 0 21 31/40 77 58

S I C H E R H E I T S H I N W E I S E

(weitere Hinweise siehe Anleitung 307229 G-A)

Vor Inbetriebnahme des Gerätes sind sämtliche Bedienungsanleitungen einschließlich die der Zubehörteile sorgfältig zu lesen. Änderungen am Gerät dürfen nur durch autorisiertes Fachpersonal durchgeführt werden

VORSICHT HÖCHSTDRUCK! Der extrem hohe Druck am Pistolen- bzw. Pumpen- auslaß kann schwere Verletzungen verursachen.

Nach Beendigung der Arbeiten Gerät ausschalten, (Stecker herausziehen)*, und Pistole einige Male öffnen, um den Druck des Systems zu entlasten. Materialablaßhahn öffnen. Dasselbe sollte vor jeglichen Servicearbeiten geschehen.

Zum Spülen bzw. Reinigen der Anlage sind die entsprechenden Vorschriften zu beachten.

Gerät und zu spritzendes Werkstück erden, um statische Entladung zu vermeiden, wodurch Funken, Feuer oder Explosionen verursacht werden können. Beim Reinigen bzw. Durchspülen stets Metallgefäße benutzen, wobei die Pistole Kontakt mit dem Metallbehälter haben muß. Es dürfen nur geerdete Materialschläuche eingesetzt werden.

Wenn nicht gespritzt wird, sollte die Abzugssicherung der Pistole stets umgelegt sein.

Wir empfehlen, Airless-Pistolen nur mit Düsenschutzkappe zu verwenden. Pistole nie auf Menschen richten! Bei Verletzungen sofort Arzt aufsuchen!

Stets Druck ablassen bevor Pistole oder Düse abgenommen wird. Gerät abstellen, (Stecker aus Steckdose herausziehen)*, Pistolenabzug betätigen.

Vor Inbetriebnahme des Gerätes sind sämtliche Schlauchverbindungen festzuziehen, die sich zum Beispiel beim Transport gelöst haben könnten. **VORSICHT HÖCHSTDRUCK!** Material könnte sonst aus den Anschlußstellen austreten und zu Verletzungen führen.

Keine beschädigten Schläuche mehr einsetzen, Materialaustritt unter hohem Druck kann zu Verletzungen führen. Vor jeder Inbetriebnahme sind die gesamten Schläuche zu überprüfen. Beschädigte Schläuche nicht mit Isolierband und ähnlichen Materialien reparieren, das Einbinden der Schläuche darf nur von Fachpersonal ausgeführt werden.

Am Arbeitsplatz ist für eine ausreichende Lüftung zu sorgen.

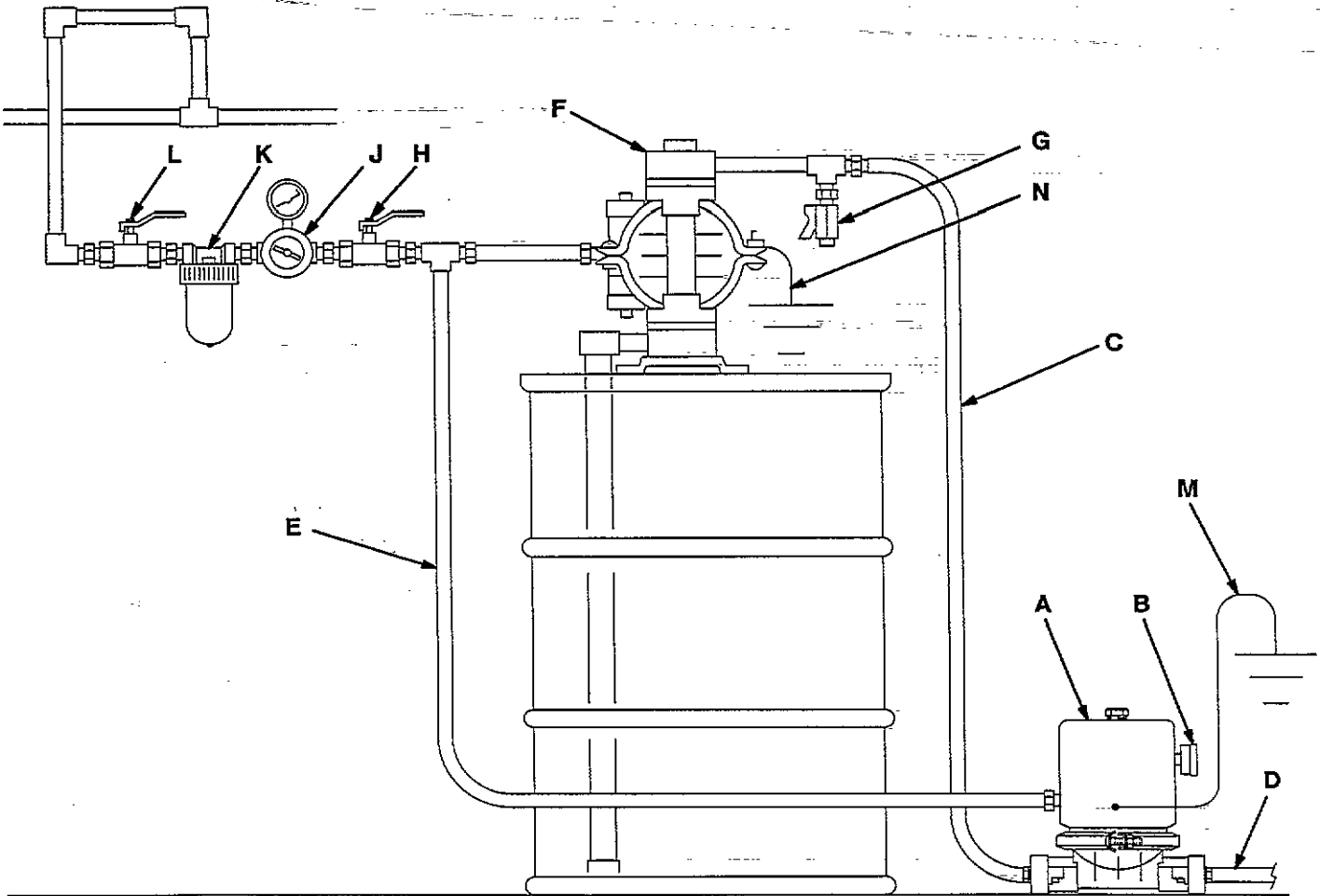
Es sollten nur Original Graco Ersatzteile und Zubehör eingesetzt werden, die für die entsprechenden Betriebsdrücke des Gerätes ausgelegt sind.

*) nur bei elektrisch angetriebenen Geräten

HINWEIS: Ein Gerät mit der Übersetzung von z. B. 45:1 entwickelt einen Materialdruck, der um das 45fache höher ist als der Lufteingangsdruck. Alle Zubehörteile müssen auf diesen Materialdruck ausgelegt sein. Bei Änderung der Pumpe (z. B. des Übersetzungsverhältnisses) sind die entsprechenden Typenschilder bzw. Warnungshinweise entsprechend zu ändern.

TYPISCHE INSTALLATION

- | | | | |
|---|--------------------------------------|---|---------------------------------|
| A | Luftbeaufschlagter Pulsationsdämpfer | J | Luftregler |
| B | Manometer | K | Luftfilter |
| C | Materialzuführleitung | L | Lufthahn mit Entlastungsbohrung |
| D | Materialausgangsleitung | M | Pulsationsdämpfer Erdungsdraht |
| E | Luftzufuhr | N | Pumpen Erdungsdraht |
| F | Husky 715 Pumpe | | |
| G | Druckentlastungsventil | | |
| H | Lufthahn mit Entlastungsbohrung | | |



DETAIL A: Abluftableitung in einem Container

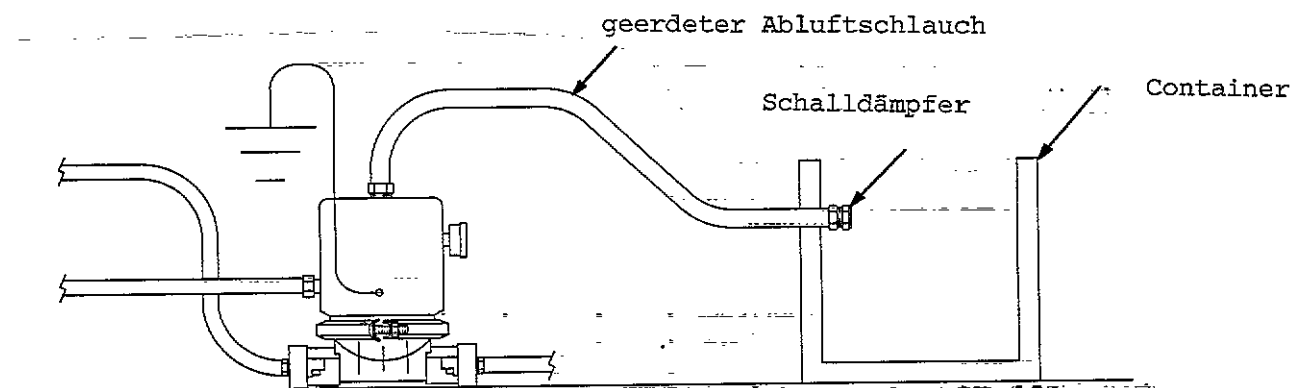


Abb. 3.1

INSTALLATION

Generelle Information

Der Pulsationsdämpfer benötigt Luftdruck und eine Membrane, um einen gleichmäßigen Materialausgangsdruck von einer Doppelmembranpumpe oder einer Niederdruckpumpe zu ermöglichen. Unter normalen Konditionen verhalten sich der Luftdruck und der Materialdruck gleichmäßig. Eine Erhöhung des Materialdruckes führt dazu, daß der Lufteingang öffnet und Luft auf die Membrane drückt. Dadurch wird wiederum eine Gleichmäßigkeit erzielt. Wenn der Materialdruck plötzlich absinkt, öffnet der Luftabgang, welches zu einem Absinken des Luftdruckes führt.

Installation

1. Diese Betriebsanleitung vor Installation bzw. Inbetriebnahme des Pulsationsdämpfers sorgfältig lesen.
2. Der Materialeingang des Pulsationsdämpfers muß mit dem Pumpenmaterialausgang verbunden werden. Wenn die Pumpe aus Aluminium oder aus Stahl ist, kann der Pulsationsdämpfer direkt mittels 3/4 NPT Fittinge angebracht werden. Ist die Pumpe aus Acetal oder Polypropylen, Pulsationsdämpfer auf den Boden stellen und Pulsationsdämpfereingang mit dem Pumpenausgang mittels eines 3/4" Schlauches und 3/4 NPT Fittingen verbinden.

ACHTUNG! Pulsationsdämpfer nicht direkt an den Materialausgang einer Acetal oder Polypropylenpumpe anbringen. Die Pumpen können das Gewicht des Pulsationsdämpfers nicht tragen.

3. Luftleitung zwischen dem Pumpenluftregler und dem Lufteinlaß des Pulsationsdämpfers anbringen. In Systemen, in denen eine 1:1 übersetzte Pumpe eingesetzt wird, ist der Luftdruck zu dem Pulsationsdämpfer dergleiche wie der zur Pumpe.

Hinweis: Wenn eine Pumpe mit einem Übersetzungsverhältnis größer als 1:1 eingesetzt wird, muß der Luftdruck zum Pulsationsdämpfer und der Luftdruck zur Pumpe dergleiche sein. Dieses verhindert Überdruck im Pulsationsdämpfer, siehe die folgenden Beispiele.

Beispiel 1: In einem System mit einer 2:1 übersetzten Pumpe sollte der Luftdruck zum Pulsationsdämpfer 2 x so hoch sein, als der Luftdruck zu der Pumpe. Wenn der Luftdruck zur Pumpe 3,5 bar beträgt, sollte der Luftdruck zum Pulsationsdämpfer 7 bar betragen.

Beispiel 2: In einem System mit einer 4:2 übersetzten Pumpe sollte der Luftdruck zum Pulsationsdämpfer 4 x so hoch sein, als der Luftdruck zur Pumpe. Wenn der Luftdruck zur Pumpe 1,75 bar beträgt, sollte der Luftdruck zum Pulsationsdämpfer 7 bar betragen.

WARNUNG! Der maximale Material- bzw. Lufteingangsdruck beträgt 7 bar.

ACHTUNG! In einem System, in dem Pumpeneingesetzt werden, mit einem größeren Übersetzungsverhältnis als 1:1, kann Material in die Luftleitung des Pulsationsdämpfers gelangen. Dies kann zu Störungen an der Membrane führen. Die Installation eines Rückschlagventiles in der Luftleitung kann dies verhindern.

4. Gewindeband auf alle Außengewinde auftragen. Alle Verbindungen sorgfältig anziehen, um Luft- bzw. Materialleckagen zu verhindern.

ACHTUNG! Verschraubungen an der Pumpe nicht überdrehen, um eine Beschädigung der Pumpe zu vermeiden.

Erdung

WARNUNG! Auf ausreichende Erdung des Pulsationsdämpfers ist zu achten.

Luftaustritt Belüftung

WARNUNG! Die Sicherheitsbestimmungen sind zu beachten.

Darauf achten, daß eine ausreichende Be- und Entlüftung besteht. Bei dem Pumpen von brennbaren oder gefährlichen Materialien muß die Abluft an einen sicheren Platz weg von Menschen-, Tieren- und Lebensmittelbereichen abgeführt werden. Wenn die Membrane beschädigt wird, kommt das Material mit der Abluft heraus. Container am Ende der Abluftleitung aufstellen, zum Auffangen des Materiales, siehe DETAIL A, Abb. 3.1.

1. Die Größe des Abluftschlauches sollte 3/8" (10 mm) ID x 4,6 m sein. Wenn längere Schläuche notwendig sind, größere Durchmesser verwenden.
 2. Schalldämpfer am Pulsationsdämpfer abschrauben. Schlauch dort anbringen und Schalldämpfer am anderen Ende des Schlauches. Siehe DETAIL A, Abb. 3.1.
- WARNUNG! Pulsationsdämpfer nie ohne Schalldämpfer betreiben. Wenn der Schalldämpfer nicht angebracht wird und der Schaft der Membrane sich löst, kann dieser aus dem Gehäuse herausgeschleudert werden.
3. Container am Ende des Abluftschlauches stellen, um Material aufzufangen, wenn die Membrane beschädigt wird.

INBETRIEBNAHME

Inbetriebnahme des Pulsationsdämpfers

1. Darauf achten, daß das System ausreichend geerdet ist.
2. Alle Fittinge auf Festigkeit überprüfen. Auf die äußeren Gewindegänge Dichtband auftragen. Darauf achten, daß die Fittinge nicht zu fest angezogen werden.
3. Überprüfen, ob der Schalldämpfer, bzw. die Abluftleitung mit dem Austritt an dem Pulsationsdämpfergehäuse fest verbunden ist.

WARNUNG! Pulsationsdämpfer nie ohne Schalldämpfer betreiben. Wenn der Schalldämpfer nicht angebracht wird und der Schaft der Membrane sich löst, kann dieser aus dem Gehäuse herausgeschleudert werden.

4. Pumpe anfahren lassen, wie in separater Pumpenbetriebsanleitung beschrieben. In Systemen, in denen eine 1:1 übersetzte Pumpe eingesetzt wird, ist der Luftdruck zu dem Pulsationsdämpfer dergleiche wie der zur Pumpe.

Hinweis: Wenn eine Pumpe mit einem Übersetzungsverhältnis größer als 1:1 eingesetzt wird, muß der Luftdruck zum Pulsationsdämpfer und der Luftdruck zur Pumpe dergleiche sein. Dieses verhindert Überdruck im Pulsationsdämpfer, siehe die folgenden Beispiele.

Beispiel 1: In einem System mit einer 2:1 übersetzten Pumpe sollte der Luftdruck zum Pulsationsdämpfer 2 x so hoch sein, als der Luftdruck zu der Pumpe. Wenn der Luftdruck zur Pumpe 3,5 bar beträgt, sollte der Luftdruck zum Pulsationsdämpfer 7 bar betragen.

Beispiel 2: In einem System mit einer 4:2 übersetzten Pumpe sollte der Luftdruck zum Pulsationsdämpfer 4 x so hoch sein, als der Luftdruck zur Pumpe. Wenn der Luftdruck zur Pumpe 1,75 bar beträgt, sollte der Luftdruck zum Pulsationsdämpfer 7 bar betragen.

ACHTUNG! In einem System, in dem Pumpen eingesetzt werden, mit einem größeren Übersetzungsverhältnis als 1:1, kann Material in die Luftleitung des Pulsationsdämpfers gelangen. Dies kann zu Störungen an der Membrane führen. Die Installation eines Rückschlagventiles in der Luftleitung kann dies verhindern.

5. Pumpe langsam anlaufen lassen, bis alle Luft aus dem Pulsationsdämpfer und den Leitungen heraus ist und die Pumpe gefüllt ist. Das System ist nun betriebsbereit.

Spülen des Systems

Das System ist regelmäßig mit geeignetem Lösemittel zu spülen. Darauf achten, daß kein Material in der Pumpe oder dem Pulsationsdämpfer antrocknen kann. Pumpe und Pulsationsdämpfer stets spülen, wenn diese nicht benutzt werden.

Ansaugrohr der Pumpe in Lösemittelcontainer stellen. Pumpe solange arbeiten lassen, bis Pulsationsdämpfer, Schlauch und Pistole oder Ventile in dem System ausreichend gespült sind. Pumpenluftregler schließen. Ansaugschlauch oder -rohr aus Lösemittel herausholen.

FEHLERQUELLENKARTE

WARNUNG! Druckentlastung

Um Verletzungen beim Überprüfen, Adjustieren, Reinigen oder Reparieren der Anlage oder Systemes zu vermeiden, stets erst Druckentlastung durchführen.

1. Luftregler im Gegenuhrzeigersinn so weit wie möglich drehen.
2. Luftzufuhrleitung zum Pulsationsdämpfer abnehmen.
3. Abfüllventil, falls eingesetzt, öffnen.
4. Materialentlastungsventil öffnen, um den Materialdruck zu entlasten. Material mit Eimer auffangen.

<u>Problem</u>	<u>Ursache</u>	<u>Lösung</u>
Pulsationsdämpfer arbeitet unregelmäßig	<p>Verstopfte Luftleitungen oder Lufteingang</p> <p>Luftleitung mit Manometeranschluß verbunden</p> <p>Verstopfte Materialzufuhrleitung, Materialeingang oder Materialausgang</p> <p>Membrane (13 oder 21+) beschädigt</p> <p>Ungleichmäßiger Luftdruck zwischen Pumpe und Pulsationsdämpfer</p>	<p>Überprüfen; reinigen.</p> <p>Luftleitung mit Lufteingang verbinden.</p> <p>Überprüfen, reinigen.</p> <p>Ersetzen.</p> <p>Verhältnis zwischen Lufteingangsdruck zum Pulsationsdämpfer und Lufteingangsdruck zur Pumpe muß derselbe sein, wie das Übersetzungsverhältnis. Der Luftdruck zum Pulsationsdämpfer darf 7 bar nicht übersteigen.</p>
Luftblasen im Material	<p>Materialzufuhrschläuche lose</p> <p>Membrane (13 oder 21+) beschädigt.</p> <p>Verteiler O-Ringe (16) beschädigt</p>	<p>Anziehen.</p> <p>Ersetzen.</p> <p>Ersetzen.</p>
Material in Abluft	<p>Membrane (13 oder 21+) beschädigt.</p> <p>Membranplatten (12) lose oder beschädigt.</p> <p>Schaft (11) oder Schaft O-ringe (19) beschädigt</p>	<p>Ersetzen.</p> <p>Anziehen oder ersetzen.</p> <p>Ersetzen.</p>
Luft- oder Materialaustritt an Deckel (7)	<p>V-Klammern (6) lose</p>	<p>Anziehen.</p>

+ Pos.-Nr. 21, PTFE Membrane, nur für Pulsationsdämpfer Modelle 224-892 und 224-894.

SERVICE

Service an den Schaft O-Ringen

Hinweis: Reparatursatz 224-898 bereithalten. Siehe auch ZUBEHÖR am Ende der Betriebsanleitung. Teile, die im Reparatursatz enthalten sind, sind mit einem * gekennzeichnet, z.B. (19*). Alle Teile aus dem Reparatursatz verwenden.

1. Druckentlastung durchführen. Einen Container unter den Pulsationsdämpfer stellen und Schläuche abmontieren, dann Pulsationsdämpfer kippen, damit das verbliebene Material herausläuft.
2. Die Muttern (4), Bolzen (5) und V-Klammern (6) abnehmen, siehe auch Teilezeichnungen.
3. Gehäuse (8) von Deckel (7) abnehmen, die Membrane und der Schaft werden sichtbar. Membrane und Schaft aus Gehäuse nehmen, siehe Abb. 8.1.
4. Die drei O-Ringe (19) von Schaft (11) nehmen.
5. Die drei neuen O-Ringe (19*) einfetten und in Rille des Schaftes legen.
6. Das Gehäuse (8) innen einfetten. Schaft und Membrane in Gehäuse (8) führen. Deckel (7) an Gehäuse (8) anbringen.
7. Klammern (6) um das Gehäuse (8) um den Deckel (7) legen. Bolzen (5) einfetten. Bolzen (5) in Bohrung jeder Klammer einführen (die Bolzen liegen sich gegenüber). Bolzen mit Muttern sichern und mit 8-14 Nm anziehen. Siehe auch Teilezeichnungen.

Service an der Membrane und dem Schaft

Hinweis: Membranreparatursatz bereithalten. Siehe auch ZUBEHÖR am Ende der Betriebsanleitung. Teile, die im Reparatursatz enthalten sind, sind mit zwei ** gekennzeichnet, z.B. (13**). Der Reparatursatz enthält einige Teile, welche nicht für den Pulsationsdämpfer benötigt werden. Alle anderen Teile aus dem Reparatursatz verwenden.

1. Druckentlastung durchführen. Einen Container unter den Pulsationsdämpfer stellen und Schläuche abmontieren, dann Pulsationsdämpfer kippen, damit das verbliebene Material herausläuft.
2. Die Muttern (4), Bolzen (5) und V-Klammern (6) abnehmen, siehe auch Teilezeichnungen.
3. Gehäuse (8) von Deckel (7) abnehmen, die Membrane und der Schaft werden sichtbar. Membrane und Schaft aus Gehäuse nehmen, siehe Abb. 8.1.
4. Bolzen (14) mit Schlüssel halten. Tuch um Schaft (11) legen, dann Schaft von Bolzen abschrauben. Mutter (31), obere Membranplatte (12) und Membrane (13) und PTFE membran (nur bei Modellen 224-892 und 224-894), untere Membranplatte (12) und O-Ring (15) vom Bolzen nehmen. Reinigen und alle Teile auf Beschädigungen überprüfen.
5. O-Ring (15*) an Bolzen (14) plazieren. Untere Membrane (12) mit der flachen Seite nach unten installieren.
6. Membrane (13**) mit der markierten Seite AIR SIDE zum Bolzen zeigend installieren. Nur bei Modellen 224-892 und 224-894 die PTFE membran (21) erst und dann die Membrane (13**).
7. Obere Membranplatte (12) mit der flachen Seite nach oben einlegen. Gewindesicherungsmittel auf Bolzen (14) geben. Bolzen mit Schlüssel halten und Mutter (31) an Bolzen (14) schrauben, Drehmoment 7-10 Nm.
8. Um Schaft (11) ein Tuch legen und mit Zange Schaft an Bolzen (14) schrauben. Drehmoment 1,1-1,7 Nm.
9. Das Gehäuse (8) innen einfetten. Schaft- und Membransatz in Gehäuse (8) einführen. Deckel (7) auf Gehäuse (8) legen.
10. Klammern (6) um das Gehäuse (8) und den Deckel (7) legen. Bolzen (5) einfetten. Bolzen (5) in Loch der Klammer einführen (die Bolzen sind gegenüberliegend anzubringen). Muttern aufschrauben und mit 8-14 Nm anziehen. Siehe auch Teilezeichnungen.

Service an Materialein- und ausgang

Hinweis: Reparatursatz bereithalten. Siehe unter ZUBEHÖR am Ende der Betriebsanleitung Teile, die im Reparatursatz enthalten sind, sind mit drei *** gekennzeichnet, z.B. (16***). Der Reparatursatz enthält einige Teile, die nicht zur Reparatur benötigt werden. Alle anderen Teile aus dem Reparatursatz verwenden.

1. Druckentlastung durchführen. Einen Container unter den Pulsationsdämpfer stellen und Schläuche abmontieren, dann Pulsationsdämpfer kippen, damit das verbliebene Material herausläuft.
2. Bolzen (2), Federringe (3) und Muttern (1), die den Verteiler (9) mit dem Deckel (7) verbinden, abnehmen. Auf der anderen Seite wiederholen, siehe Abb. 8.1.
3. Die zwei O-Ringe (16), Führung (18) und Stop (17) aus Deckel (7) nehmen. Auf der anderen Seite wiederholen. Alle Teile reinigen und auf Beschädigungen überprüfen.
4. Einen O-Ring (16***) in die Rille des Deckels (7) legen. Stop (17***) installieren, die Schrägung muß nach innen zeigen. Führung (18***) mit dem flachen Ende nach innen zeigend, einlegen. Dann den zweiten O-Ring (16***) um die Führung legen. Auf der anderen Seite wiederholen.
5. Verteiler (9) an Deckel (7) anbringen, die Auskehlung muß nach außen zeigen. Bolzen (2), Federringe (3) und Muttern (1) anbringen. Drehmoment 4-8 Nm. Auf der anderen Seite wiederholen.

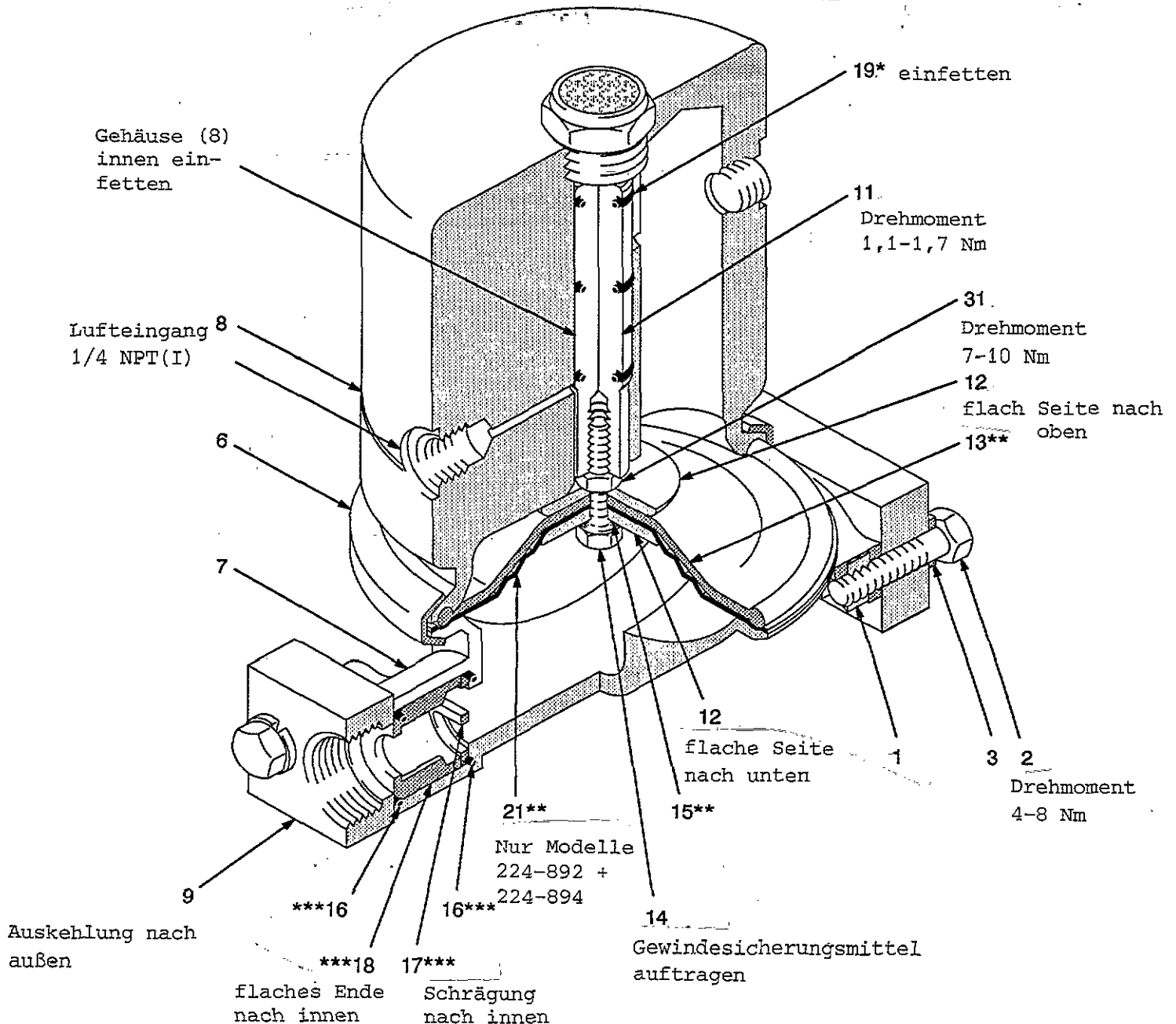
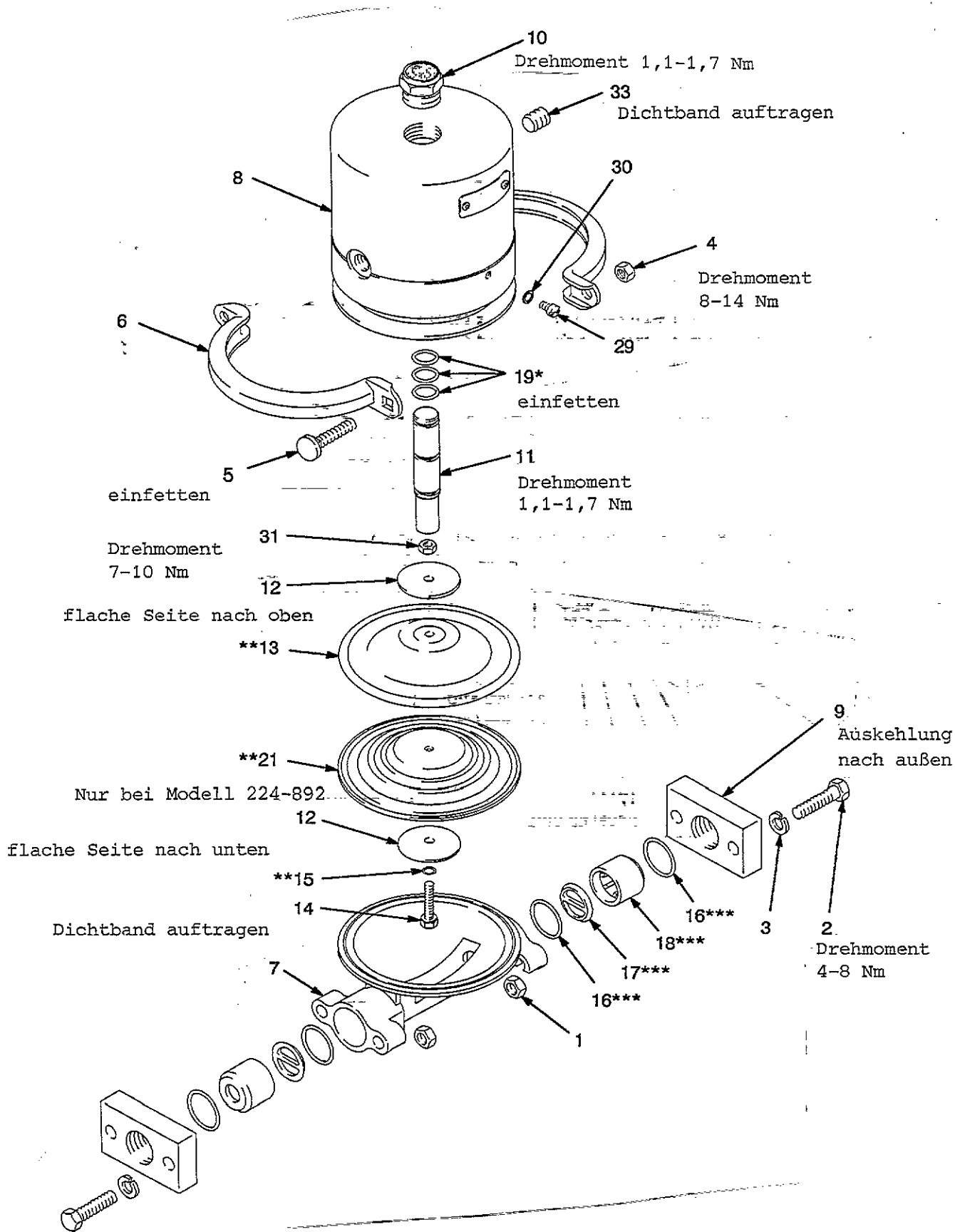


Abb. 8.1

TEILEZEICHNUNG

MODELL 224-892, Serie "A"
Aluminium Pulsationsdämpfer
mit PTFE Membrane
beinhaltet Pos. 1-33

MODELL 224-893, Serie "A"
Aluminium Pulsationsdämpfer
mit Buna-N Membrane
beinhaltet Pos. 1-33



TEILELISTE

MODELL 224-892, Serie "A"

Aluminium Pulsationsdämpfer mit PTFE Membrane
beinhaltet Pos. 1-33

MODELL 224-893, Serie "A"

Aluminium Pulsationsdämpfer mit Buna-N Membrane
beinhaltet Pos. 1-33

<u>Pos.</u>	<u>Teile-Nr.</u>	<u>Bezeichnung</u>	<u>Menge</u>	<u>Pos.</u>	<u>Teile-Nr.</u>	<u>Bezeichnung</u>	<u>Menge</u>
1	100-307	Mutter, 3/8-16 UNC-2a	4	17	186-692***	Stop	2
2	100-003	Bolzen, 3/8-16 UNC- 2ax1,5" lang	4	18	186-691***	Kugelführung	2
3	100-133	Federring, 3/8"	4	19	111-532*	O-Ring, Buna-N	3
4	108-946	Mutter, 5/16 UNC-2b	2	21	108-839**	Membrane, PTFE , nur für Modell 224-892	1
5	108-945	Bolzen, 5/16-18 UNC2a	2	29	100-264	Schraube, 10-24 UNC- 2ax5/16" lang	1
6	183-006	V-Klammer	2	30	100-718	Federring, Nr. 10	1
7	185-622	Deckel, Aluminium	1	31	102-025	Mutter, 1/4-20	1
8	187-476	Gehäuse, Aluminium	1	33	100-721	Stopfen, 1/4 NPT	1
9	187-477	Verteiler, Aluminium	2				
10	111-530	Schalldämpfer	1				
11	187-475	Schaft	1				
12	186-265	Platte	2				
13	183-542**	Membrane, Polyurethan, nur für Modell 224-892	1				
	187-313**	Membrane, Buna-N, nur für Modell 224-893	1				
14	111-531	Schraube, 1/4-20 UNC- 2ax1,25" lang	1				
15	104-893**	O-Ring, PTFE	1				
16	110-636***	O-Ring, PTFE , nur für Modell 224-892	4				
	105-400***	O-Ring, Buna-N, nur für Modell 224-893	4				

* Im Reparatursatz 224-898 enthalten, siehe unter ZUBEHÖR am Ende der Betriebsanleitung. Separat zu bestellen.

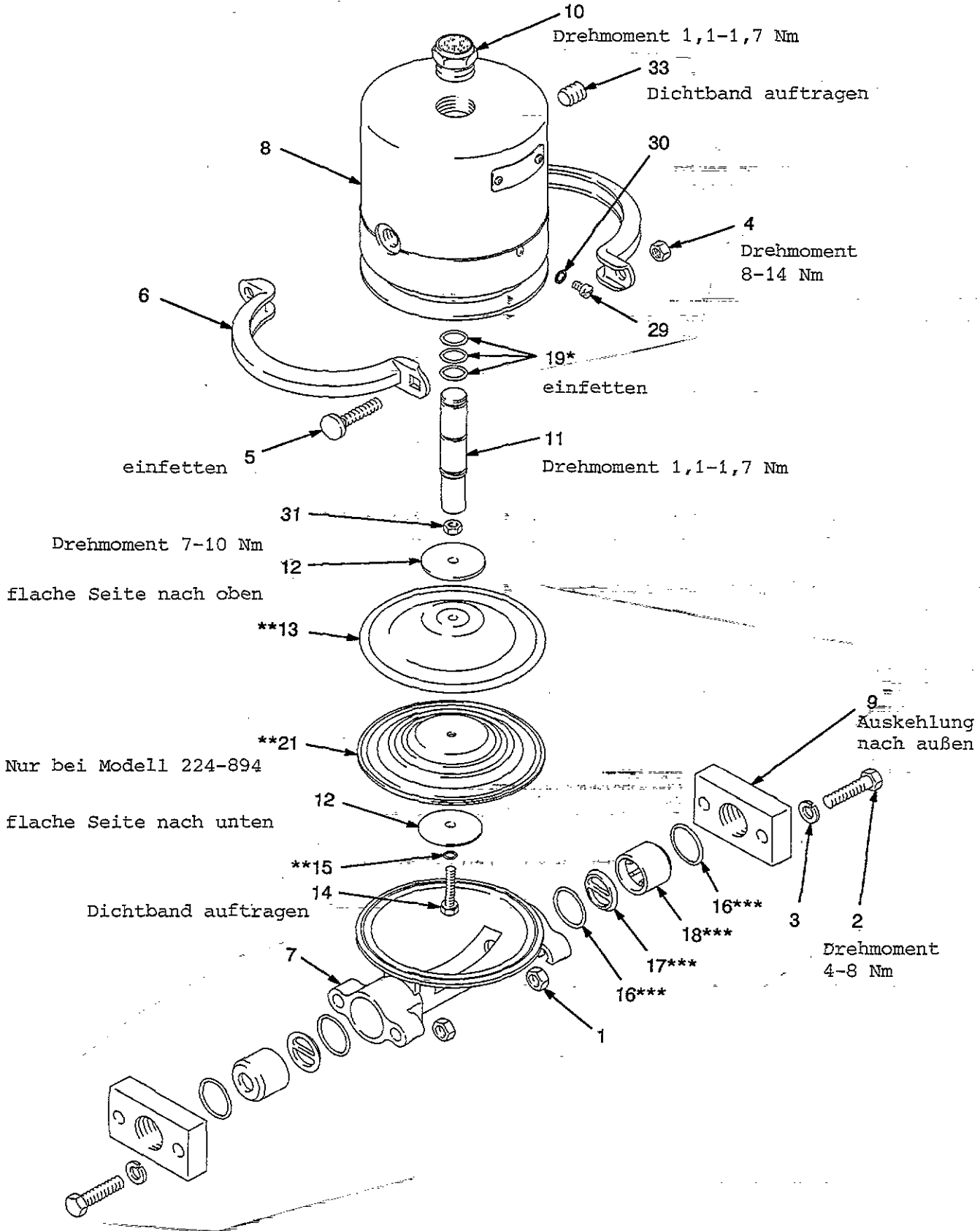
** In Reparatursätzen 221-086 und 221-089 enthalten. Siehe unter ZUBEHÖR am Ende der Betriebsanleitung. Separat zu bestellen.

*** In Reparatursätzen 224-216 und 224-218 enthalten. Siehe unter ZUBEHÖR am Ende der Betriebsanleitung. Separat zu bestellen.

TEILEZEICHNUNG

MODELL 224-894, Serie "A"
Edelstahl Pulsationsdämpfer
mit PTFE Membrane
beinhaltet Pos. 1-33

MODELL 224-895, Serie "A"
Edelstahl Pulsationsdämpfer
mit Buna-N Membrane
beinhaltet Pos. 1-33



TEILELISTE

MODELL 224-894, Serie "A"

Edelstahl Pulsationsdämpfer mit PTFE Membrane
beinhaltet Pos. 1-33

MODELL 224-895, Serie "A"

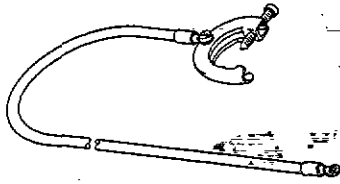
Edelstahl Pulsationsdämpfer mit Buna-N Membrane
beinhaltet Pos. 1-33

<u>Pos.</u>	<u>Teile-Nr.</u>	<u>Bezeichnung</u>	<u>Menge</u>	<u>Pos.</u>	<u>Teile-Nr.</u>	<u>Bezeichnung</u>	<u>Menge</u>
1	100-307	Mutter, 3/18-16 UNC-2b	4	17	187-243***	Stop	2
2	100-003	Bolzen, 3/8-16 UNC- 2ax1,5" lang	4	18	187-242***	Kugelführung	2
3	100-133	Federring, 3/8"	4	19	111-532*	O-Ring, Buna-N	3
4	108-946	Mutter, 5/16 UNC-2b	2	21	108-839**	Membrane, PTFE , nur für Modell 224-894	1
5	108-945	Bolzen, 5/16-18 UNC- 2a	2	29	100-264	Schraube, 10-24 UNC- 2ax5/16" lang	1
6	183-006	V-Klammer	2	30	100-718	Federring, Nr. 10	1
7	187-241	Deckel, Edelstahl	1	31	102-025	Mutter, 1/4-20	1
8	187-476	Gehäuse, Aluminium	1	33	100-721	Stopfen, 1/4 NPT	1
9	187-564	Verteiler,Edelstahl	2				
10	111-530	Schalldämpfer	1	*	Im Reparatursatz 224-898 enthalten. Siehe unter ZUBEHÖR am Ende der Be- triebsanleitung. Separat zu bestellen.		
11	187-475	Schaft	1				
12	186-265	Platte	2				
13	183-542**	Membrane, Polyurethan, nur für Modell 224-894	1	**	In Reparatursätzen 221-086 und 221-089 enthalten. Siehe unter ZUBEHÖR am Ende der Betriebsanleitung. Separat zu bestellen.		
	187-313**	Membrane, Buna-N, nur für Modell 224-895	1				
14	111-531	Schraube, 1/4-20 UNC- 2ax1,25" lang	1	***	In Reparatursätzen 224-642 und 224-643 enthalten. Siehe unter ZUBEHÖR am Ende der Betriebsanleitung. Separat zu bestellen.		
15	104-893**	O-Ring, PTFE	1				
16	110-636***	O-Ring, PTFE , nur für Modell 224-894	4				
	105-400***	O-Ring, Buna-N, nur für Modell 224-895	4				

ZUBEHÖR (separat zu bestellen)

Erdungsklammer 103-538

Erdungsdraht 208-950
7,6 m lang, 1,5 mm²



Luftregler 110-318

Zulässiger Betriebsüberdruck 21 bar
Regelbereich 0 - 12 bar
Wird mit Manometer 110-319 eingesetzt.
1/4 NPT(I) Ein- und Ausgang

Luftfilter 106-148

Zulässiger Betriebsüberdruck 17,5 bar
Mit 40 Mikron Filter und Ablaßhahn.
3/8 NPT(I) Ein- und Ausgang

REPARATURSÄTZE (separat zu bestellen)

Die Positions-Nr. in nachfolgenden Reparatursätzen sind identisch mit den Nummern in den Teilelisten zuvor. Stets alle Teile aus dem Reparatursatz verwenden.

PTFE Membransatz 221-086

Für Modell 224-892 und 224-894. Beinhaltet genügend Teile, um den Pulsationsdämpfer 2x zu reparieren.

Pos.	Teile-Nr.	Bezeichnung	Menge
‡	183-542	Membrane, Polyurethan	2
+	183-019	Lager	2
‡	108-641	Packung, Buna-N	2
15	108-635	Packung, PTFE	4
21	108-839	Membrane, PTFE	2

‡ Diese Teile werden für den Pulsationsdämpfer nicht benötigt.

Buna-N Membransatz 221-089

Für Modell 224-893 und 224-895. Beinhaltet genügend Teile, um den Pulsationsdämpfer 2x zu reparieren.

Pos.	Teile-Nr.	Bezeichnung	Menge
13	187-313	Membrane, Buna-N	2
‡	183-019	Lager	2
+	108-641	Packung, Buna-N	2
15	109-197	Packung, Buna-N	4

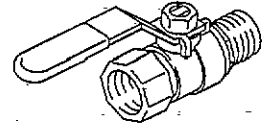
‡ Diese Teile werden für den Pulsationsdämpfer nicht benötigt.

Manometer 101-689

Regelbereich 0 - 14 bar
Zur Installation an Manometeranschluß in Pulsationsdämpfer, um den Luftdruck im Pulsationsdämpfer zu messen (dieser ist dergleiche wie der Materialausgangsdruck).
1/4 NPT(A)

Luftthahn mit Entlastungsbohrung 107-142

Zulässiger Betriebsüberdruck 21 bar
Entläßt die angestaute Luft in der Luftleitung zwischen dem Pumpenluft-einlaß und diesem Ventil, wenn es geschlossen wird.
1/2 NPT Ein- und Ausgang



Geerdeter Luftschlauch 221-169

Zulässiger Betriebsüberdruck 21 bar
3 m lang, 1/2" ID, gekuppelt
1/2 NPT(A) x 1/4 NPT(A)

PTFE Kugelreparatursatz 224-216

Für Modell 224-892. Beinhaltet genügend Teile, um den Pulsationsdämpfer 2x zu reparieren.

Pos.	Teile-Nr.	Bezeichnung	Menge
16	110-636	O-Ring, PTFE	8
17	186-691	Kugelführung	4
‡	186-692	Kugelstop	4
+	108-639	Kugel, 0,75", PTFE	4

‡ Diese Teile werden für den Pulsationsdämpfer nicht benötigt.

Buna-N Kugelreparatursatz 224-218

Für Modell 224-893. Beinhaltet genügend Teile, um den Pulsationsdämpfer 2x zu reparieren.

Pos.	Teile-Nr.	Bezeichnung	Menge
16	105-400	O-Ring, Buna-N	8
17	186-691	Kugelführung	4
‡	186-692	Kugelstop	4
+	108-944	Kugel, 0,75", Buna-N	4

‡ Diese Teile werden für den Pulsationsdämpfer nicht benötigt.

PTFE Kugelreparatursatz 224-642

Nur für Modell 224-894. Beinhaltet genügend Teile, um den Pulsationsdämpfer 2x zu reparieren.

<u>Pos.</u>	<u>Teile-Nr.</u>	<u>Bezeichnung</u>	<u>Menge</u>
16	110-636	O-Ring, PTFE	8
17	187-242	Kugelführung	4
18	187-243	Kugelstop	4
+	108-639	Kugel, 0,75", PTFE	4

† Diese Teile werden für den Pulsationsdämpfer nicht benötigt.

Buna-N Kugelreparatursatz 224-643

Nur für Modell 224-895. Beinhaltet genügend Teile, um den Pulsationsdämpfer 2x zu reparieren.

<u>Pos.</u>	<u>Teile-Nr.</u>	<u>Bezeichnung</u>	<u>Menge</u>
16	105-400	O-Ring, Buna-N	8
17	187-242	Kugelführung	4
18	187-243	Kugelstop	4
+	108-944	Kugel, 0,75", Buna-N	4

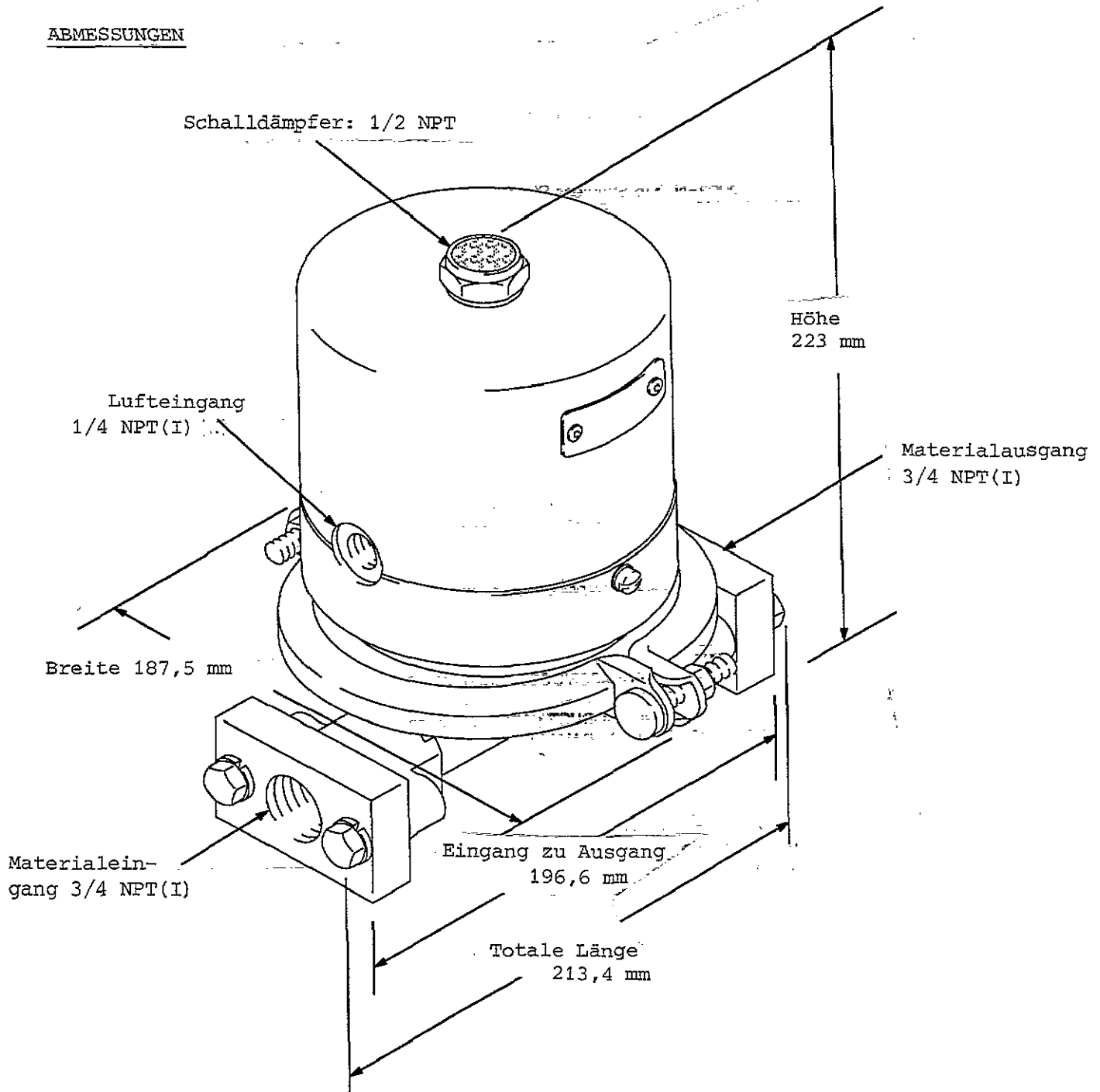
† Diese Teile werden für den Pulsationsdämpfer nicht benötigt.

Reparatursatz 224-898

Ersetzen die O-Ringe am Membranschacht.
Beinhaltet:

<u>Pos.</u>	<u>Teile-Nr.</u>	<u>Bezeichnung</u>	<u>Menge</u>
19	111-532	O-Ring, Buna-N	3

ABMESSUNGEN



TECHNISCHE DATEN

Zulässiger Betriebsüberdruck	:	7 bar
Maximaler Lufteingangsdruck	:	1,75 - 7 bar
Maximale Literleistung	:	60 l/min
Lufteingang	:	1/4 NPT(I)
Luftausgang	:	1/2 NPT(I)
Materialausgang und Eingang	:	3/4 NPT(I)
Mit Material in Berührung kommende Teile		
MODELL 224-892	:	Acetal, Aluminium, PTFE , Edelstahl 1.4401
MODELL 224-893	:	Acetal, Aluminium, PTFE , Buna-N, 316 Edel
MODELL 224-894	:	Edelstahl 1.4401, PTFE
MODELL 224-895	:	Edelstahl 1.4401, Buna-N, PTFE
Nicht mit Material in Berührung kommende Teile		
MODELL 224-892 und 224-894	:	Acetal, Aluminium, Buna-N, Polyurethan, Bronze, Stahl, Polyester (Schilder)
MODELL 224-893 und 224-895	:	Acetal, Aluminium, Buna-N, Bronze, Stahl, Polyester (Schilder)
Gewicht		
MODELL 224-892 und 224-893	:	4,6 kg
MODELL 224-894 und 224-895	:	6,4 kg

Viton®

Schutzmarken von Du Pont

G A R A N T I E

Für dieses GRACO-Erzeugnis gewähren wir eine zwölfmonatige Garantie nach Maßgabe folgender Bestimmungen:

Die Garantie umfaßt alle Material- und Herstellungsfehler, die während der Garantiezeit auftreten. Diese Garantie umfaßt nicht Schäden, die auf falsche Anwendung, Verschleiß, Korrosion, Vernachlässigung, Unfall, unsachgemäße Montage oder eine Behandlung der Geräte zurückzuführen sind, welche die normale Arbeitsweise beeinträchtigen. Mit dem Einbau von anderen als Original-GRACO-Ersatzteilen erlischt die Garantie insgesamt.

Die Teile müssen frachtfrei an die GRACO GmbH oder eine zugelassene GRACO-Kundendienststelle eingeschickt werden. Im Rahmen der Garantie repariert oder ersetzt die GRACO GmbH kostenlos alle schadhaften Teile. Ergibt die Prüfung des Fehlers, daß kein Herstellungs- oder Materialfehler vorliegt, wird die Reparatur entsprechend den sich aus der jeweils gültigen Preisliste der GRACO GmbH ergebenden Preisen berechnet.

Die gesetzlichen Gewährleistungsansprüche des Kunden bleiben von dieser Garantie unberührt.

Die zwölfmonatige Garantiefrist beginnt mit der Übergabe des GRACO-Erzeugnisses an den Kunden, ohne daß es auf den Zeitpunkt der Montage, Inbetriebnahme o.ä. ankäme.

Durch eine im Rahmen dieser Garantie erbrachten Leistung wird weder die Garantiezeit verlängert noch für die ersetzten oder nachgebesserten Teile oder Erzeugnisse eine neue Garantiezeit in Gang gesetzt.

Pumpenteile, die mit dem zu fördernden Material in Verbindung kommen, sind aus den in den technischen Daten genannten Materialien hergestellt. Es können somit alle Materialien gefördert werden, gegen die diese Werkstoffe beständig sind.

Die mit unseren Produkten verarbeiteten Materialien wie Chemikalien und/oder Lösemittel werden von uns weder hergestellt noch verkauft. Wir sind deshalb nicht verantwortlich für die Wirkung. Wegen der großen Zahl von Materialien, wie z.B. Farben, Lacke und Lösemittel und wegen ihren unterschiedlichen Reaktionsverhaltens sollten der Käufer und Betreiber unserer Produkte vom Materialhersteller alle mit der Handhabung seines speziellen Materiales zusammenhängenden Fakten in Erfahrung bringen, auch soweit es den Kontakt mit den in der Ausrüstung verwendeten Dichtungen und Metallen betrifft. Wir weisen ausdrücklich darauf hin, daß halogenisierte Kohlenwasserstoffe in Kontakt mit Aluminium oder verzinkten Teile, welche sich in unseren Produkten befinden können, unter bestimmten Umständen (abhängig von Druck, Temperatur und Konzentration) eine Reaktion eingehen können mit der Folge einer Explosion. Einzelheiten sind beim Materialhersteller zu erfragen. Mögliche Gefahren durch giftige Sprühnebel, Feuer, Explosion, Reaktionszeit nach dem Mischen und toxische Wirkung des verarbeitenden Materiales oder seiner Komponenten auf Menschen und Tiere sowie Pflanzen sollten erörtert und berücksichtigt werden.

Gemäß "Richtlinien für Flüssigkeitsstrahler" der Berufsgenossenschaft müssen Geräte mindestens alle 12 Monate durch Fachkundige - z.B. Ihren GRACO-Händler - auf Sicherheit überprüft werden, wobei die Ergebnisse der Prüfung schriftlich festzuhalten sind.