

AKTIV PULSATIONS DÄMPARE

ATT ANVÄNDAS TILL MEMBRANPUMPAR ELLER LÅGTRYCKS KOLVPUMPAR

7 bar MAXIMALT ARBETSTRYCK
7 bar MAXIMALT INGÅENDE LUFTRYCK

Modell 224-892, Serie A
Aluminium med PTFE membran

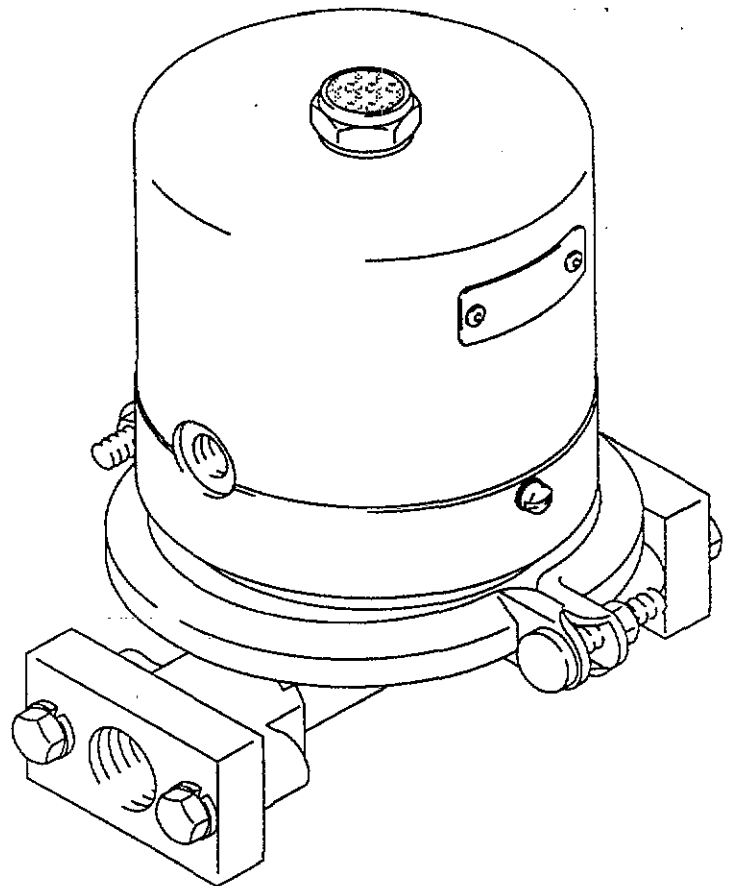
Modell 224-893, Serie A
Aluminium med Buna-N membran

Modell 224-894, Serie A
Rostfritt stål med PTFE membran

Modell 224-895, Serie A
Rostfritt stål med Buna-N membran

INNEHÅLLSFÖRTECKNING

Säkerhetsanvisningar	2
Typisk Installation	3
Installation	4
Drift/Underhåll	5
Felsökningsschema	7
Service	8,9
Reservdelsritning och reservdelslista	
Modellerna 224-892, 224-893	10,11
Modellerna 224-894, 224-895	12,13
Tillbehör	14
Reparationssatser	14
Dimensionsritning	15
Tekniska Data/Garanti	sista sidan



OBS!

FARA VID ANVÄNDNING AV VÄTSKOR SOM INNEHÅLLER HALOGENISERANDE KOLVÄTEN

Använd aldrig 1,1,1-trikloretan, metylenklorid, andra halogeniserande kolväten eller vätskor innehållande sådana lösningsmedel i modellerna 224-892 och 224-893. Användning av sådana material skulle kunna resultera i en allvarlig kemisk reaktion med explosion och svår kropps- och egendomsskada som följd.

Kontakta materialleverantören för information om materialets lämplighet i samband med aluminium- och zinkdelar.

SÄKERHETSANVISNINGAR

ENDAST FÖR YRKESMÄSSIG ANVÄNDNING. OBSERVERA ALLA VARNINGAR.

Läs igenom bruksanvisningen innan igångsättning av utrustningen.

FARA VID FELAKTIG ANVÄNDNING AV UTRUSTNING

Allmänna Anvisningar

All felaktig användning av utrustningen eller tillbehören, som överskridande av arbetstrycket, ändring av delar, användning av icke förenliga kemikalier eller färger eller användning av slitna eller skadade delar kan medföra att dessa brister eller sprängs och detta kan resultera i allvarliga kroppsskador, eldsvåda, explosion eller annan skada på egendom.

Ändra eller modifiera ALDRIG någon del av denna utrustning. Detta kan innebära att utrustningen får felaktig funktion.

KONTROLLERA all utrustning regelbundet och reparera eller byt ut slitna och skadade delar omedelbart.

Vätskors lämplighet

SE TILL att alla färger och lösningsmedel är lämpliga för delarna i kontakt med vätskan enligt TEKNISKA DATA på baksidan. En lista över konstruktionsmaterialets kemiska resistens och/eller färgleverantörens information ger besked om detta.

Ett trasigt membran förorsakar att delar som icke i vanliga fall är i kontakt med vätskan nu exponeras för denna. Denna vätska blåser ut med förbrukad tryckluft genom ljuddämparen.

FARA VID PUMPNING AV FARLIGA VÄTSKOR

Ovarsam hantering av farliga vätskor eller inandning av giftiga gaser kan orsaka allvarliga kroppsskador, genom stänk i ögonen, förgiftning via slemhinnor och hud. Tag reda på vilken vätska som pumpas och vad som klassar den som farlig. Förvara farliga vätskor i en lämplig, godkänd behållare. Hantera avfallet enligt de bestämmelser och förordningar som är utfärdade av myndigheterna. Följ anvisningarna nedan vid hantering av kända eller okända farliga vätskor.

1. Använd alltid lämplig klädsel och utrustning såsom glasögon och andningsskydd för att skydda personalen.

ELD OCH EXPLOSIONSFARA

Statisk elektricitet alstras av flödes hastigheten på färgen genom pump, slang och sprutpistol. Om inte varje del av systemet är ordentligt jordat, kan gnistbildning ske, och utrustningen kan utgöra en fara. Gnistor kan antända ångor från lösningsmedel, den färg som pumpas, dammpartiklar och andra lättantändliga substanser, antingen inomhus eller utomhus, vilken kan förorsaka brand eller explosion och resultera i allvarliga kroppsskador och skador på fastighet och egendom.

Om man märker någon som helst gnista eller känner en liten stöt skall man STANNA PUMPEN OMEDELBART. Kontrollera att hela systemet är ordentligt jordat. Börja ej pumpa igen förrän felet är åtgärdat

Jordning

För att minska risken för statisk gnistbildning, skall pumpen och pulsationsdämparen jordas och all annan utrustning som användes. KONTROLLERA alltid de lokala elektriska bestämmelserna för jordningsföreskrifter och se till att systemet är anslutet till en **ORDENTLIG JORDFÖRBINDELSE**.

1. Pumpen: jordas genom att använda en separat jordlina med klammer som visas i fig 1.

Vid pumpning av eldfarliga och giftiga vätskor skall utblåsningsluften ventileras till ett skyddat område, bort från folk, djur eller en livsmedelshandling när eldfarliga eller giftiga vätskor pumpas. Placera en spillburk vid utblåsningens ände för att fånga upp vätskan vid ett eventuellt haveri.

Anvisningar för Tryckavlastning

För att minska risken för allvarliga kroppsskador, såsom stänk i ögonen eller på huden, skall alltid **Anvisningarna för Tryckavlastning** nedan följas.

1. Stäng tryckluftsregulatorn med justerskraven moturs så långt det går.
2. Lossa luftslangen till pulsationsdämparen.
3. Öppna tappventilen om en sådan användes.
4. Öppna avtappningskranen för färg för att avlasta allt färgtryck ned i en spillburk.

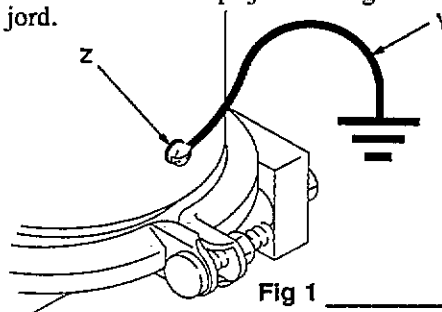
System Tryck

MAXIMALT ARBETSTRYCK för denna pulsationsdämpare är 7 bar vid ingående lufttryck. Överskrid aldrig det maximala ingående lufttrycket 7 bar eller det maximala arbetstrycket för den komponent som har det lägsta angivna arbetstrycket.

2. Anslut utblåsningsluften vid en luftslang till ett säkert ställe. Om membranet går sönder blåser vätskan ut med luften. Se fig 4 på sid 5.
3. Fäst utgående vätskeslang i avsedd behållare för att förhindra att slangen kan lossa och tömmas oavsiktligt.
4. Flytta aldrig pulsationsdämparen när den står under tryck. Om den tappas så kan vätskedelen gå sönder. Följ **ALLTID Anvisningarna för Tryckavlastning** ovan innan pulsationsdämparen flyttas.

2. **Pulsationsdämparen:** anslut en jordledning (Y) till pulsationsdämparens jordskruv (Z) placerad på utsidan av huset, se fig 1. Anslut klammern på jordledningen till ordentlig jord. Se sidan för Tillbehören för jordledning med klammer.
3. **Luftslang o färgslang:** använd endast jordad slang
4. **Kompressor:** jordas enligt tillverkarens rekommendationer.
5. **Alla behållare för lösningsmedel** vid renspolning: jordas enligt lokala bestämmelser. Använd endast metallbehållare som är elektriska ledande. Placera inte burken på en icke ledande yta, t ex papper eller masonit som bryter jordförbindelsen.
6. **Färgbehållaren:** jordas enligt lokala bestämmelser

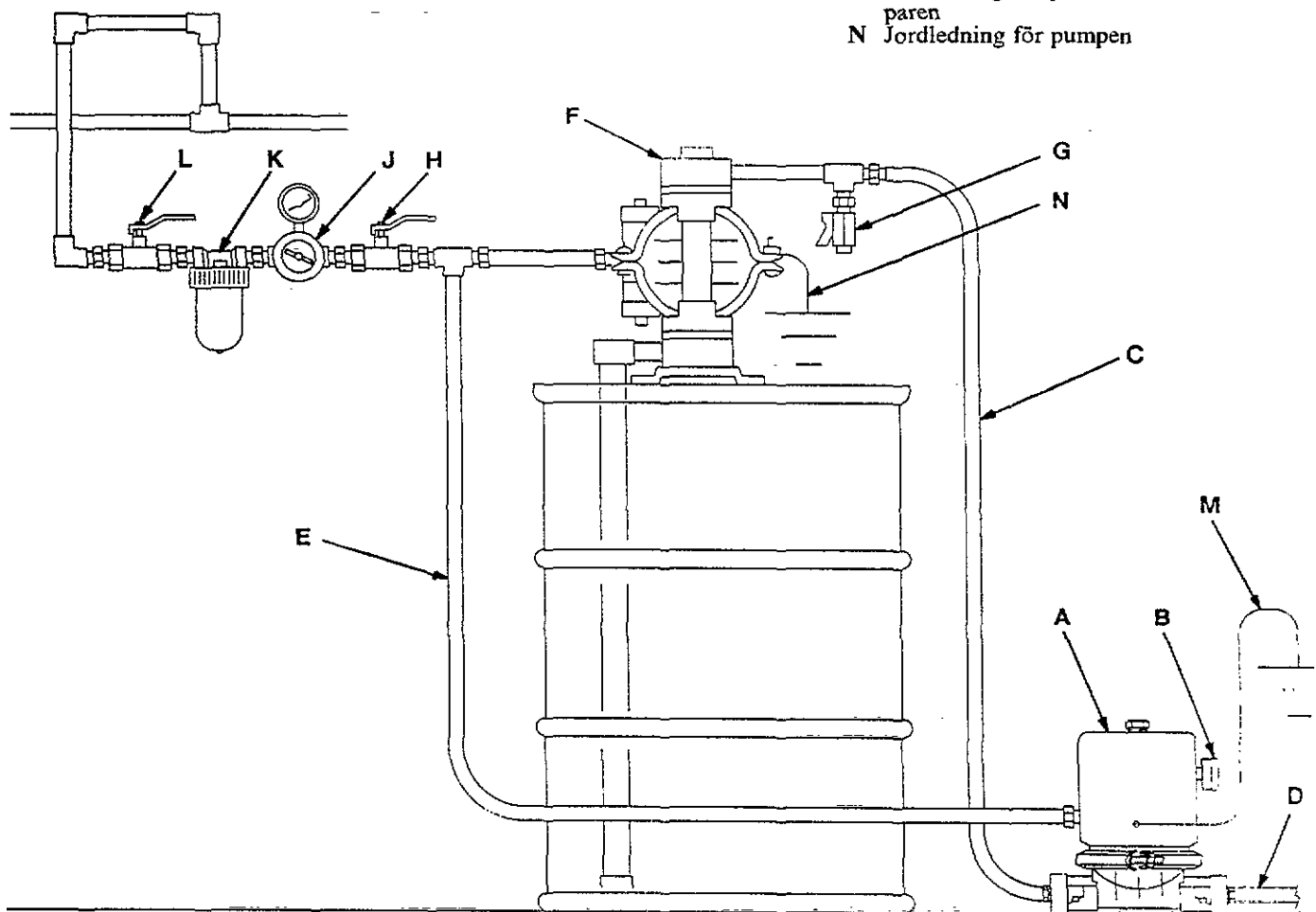
För att jordas pumpen: Anslut en jordledning (Y) till jordskenan (45) genom skruven (26) och muttern (28). Se fig 1. Anslut klammern på jordledningen till ordentlig jord.



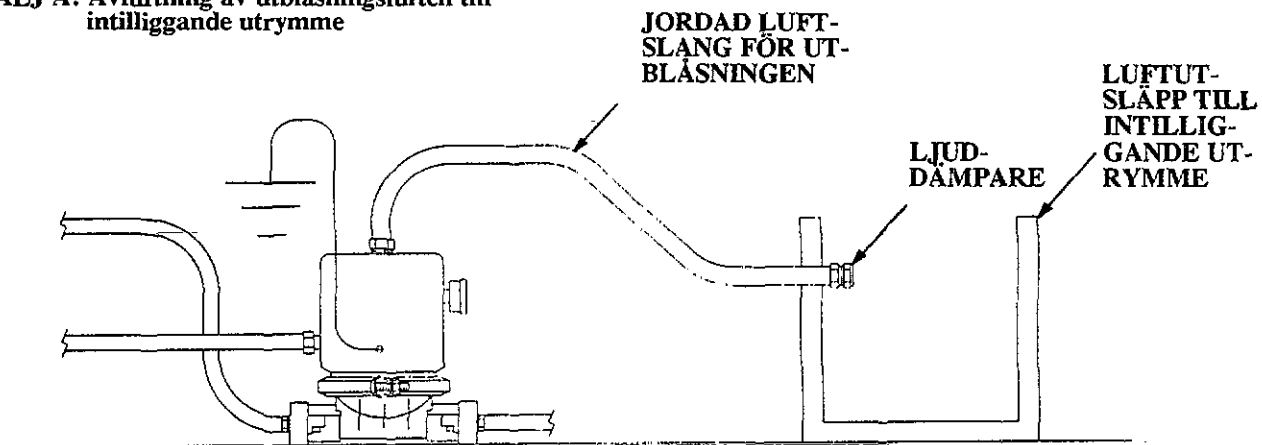
TYPISK INSTALLATION

- A Pulsationsdämpare
- B Manometer
- C Färgslang
- D Färgledning
- E Luftslang
- F Husky 715 pump

- G Avtappningskran
- H Avluftande luftkran
- J Tryckluftregulator
- K Luftfilter
- L Avluftande luftkran (för tillbehören)
- M Jordledning för pulsationsdämparen
- N Jordledning för pumpen



DETALJ A: Avluftning av utblåsningsluften till intilliggande utrymme



INSTALLATION

Allmän information

Pulsationsdämparen använder vanlig tryckluft på ett membran för att upprätthålla ett konstant utgående färgtryck från en membranpump eller lågtrycks kolvpump. Under normalt flöde är pulsationsdämparens lufttryck och färgtryck lika. En kraftig ökning av färgtrycket gör att luftintagsporten öppnas, vilket ökar lufttrycket på membranet och återför systemet till jämnvikt. Omvänt, en kraftig sänkning av färgtrycket gör att luftutblåsningssporten öppnas, vilket minskar lufttrycket på membranet och återför systemet till jämnvikt.

Installation

1. Läs igenom bruksanvisningen innan pulsationsdämparen monteras eller tas i drift.
2. Pulsationsdämparens färgintag måste anslutas till pumpens färguttag. *Om pumpen är tillverkad i aluminium eller rostfritt stål*, så kan pulsationsdämparen skruvas direkt i pumpens uttag med 3/4" NPT anslutningsnipplar. *Om pumpen är tillverkad i acetal eller polypropylen*, så skall pulsationsdämparen placeras på golvet eller någon annan fast yta i jämnhöjd med pumpen och anslut pulsationsdämparens intag med pumpens uttag med en 3/4" inv. dia slang och 3/4" NPT nipplar och kopplingar.

OBS!

Anslut inte pulsationsdämparen direkt på uttaget på en pump i acetal eller polypropylen. Dessa pumpar kan inte bära upp vikten av pulsationsdämparen och uttagsröret kommer att spricka eller gå sönder.

3. Anslut en luftslang från pumpens tryckluftregulator till pulsationsdämparens luftintag. I ett system med en pump med tryckförhållande 1:1, så blir lufttrycket till pulsationsdämparen detsamma som till pumpen.

OBS! Vid användning av en pump med större tryckförhållande än 1:1, så måste lufttrycket till pulsationsdämparen och lufttrycket till pumpen ha samma förhållande som pumpen, för att förhindra att pulsationsdämparen återbelastas. Se nedanstående exempel:

Exempel 1: I ett system med en pump med tryckförhållande 2:1, så skall lufttrycket till pulsationsdämparen vara dubbelt så högt som lufttrycket till pumpen, om lufttrycket till pumpen är 3,5 bar så skall lufttrycket till pulsationsdämparen ökas till 7 bar.

Exempel 2: I ett system med en pump med tryckförhållande 4:1, så skall lufttrycket till pulsationsdämparen vara fyra gånger så högt som lufttrycket till pumpen, om lufttrycket till pumpen är 1,75 bar så skall lufttrycket till pulsationsdämparen ökas till 7 bar.

OBS!

För att förhindra att pulsationsdämparen överbelastas, så skall aldrig 7 bar ingående färgtryck eller 7 bar ingående lufttryck överskridas. I system som använder pumpar med högre tryckförhållande än 1:1, så skall ingående lufttryck till pumpen minskas så mycket som är nödvändigt för att hålla ingående färgtryck och ingående lufttryck till pulsationsdämparen inom dessa gränser.

OBS!

I system som använder pumpar med ett tryckförhållande större än 1:1 så kan vätskan tränga in i pulsationsdämparens luftkanal och förorena luftledningen om membranet brister. Installation av en backventil på luftutblåsningen förhindrar att vätskan kan förorena luftledningen.

4. Använd gängtättningsmedel på alla utvändiga gängor. Drag åt alla kopplingar ordentligt för att undvika luft- eller färgläckage.

OBS!

Drag inte åt kopplingarna för hårt i pumpen för att undvika att pumpen tar skada genom sprickor i godset.

INSTALLATION

Jordning

OBS!

Pulsationsdämparen måste jordas. Sättet att jorda pulsationsdämparen kan avvika från tidigare jordning av andra pumpar. Läs och följ noggrant anvisningarna för **ELD- OCH EXPLOSIONSFARA** sid 2 innan pulsationsdämparen tas i bruk.

Ventilation av utblåsningsluften

OBS!

Läs och följ noggrant anvisningarna för **ELD- OCH EXPLOSIONSFARA** och **HANTERING AV FARLIGA VÄTSKOR** på sid 2 innan pumpen tas i bruk.

Se till att systemet är ordentligt ventilerat för denna installation. Utblåsningsluften måste avledas till en säker plats, bort från personalen, djuren eller livsmedelshanteringen när eldfarliga eller farliga vätskor pumpas.

1. Minsta dimension på utblåsningsslangen är 3/8" inv dia (10 mm) vid en längd av 5 m. Om en längre slang erfordras så skall större innerdiameter användas.

2. Tag bort ljuddämparen på pulsationsdämparens utblåsningsport. Montera en utblåsningsslang i utblåsningsporten och anslut ljuddämparen i andra änden av utblåsningsslangen. Undvik skarpa böjar och veck på slangen. Se Detalj A på sid 3. Låt aldrig pulsationsdämparen tas i drift utan en ljuddämpare eller en utblåsningsslang i utblåsningsporten.

OBS!

Låt **ALDRIG** pulsationsdämparen tas i drift utan en ljuddämpare eller en utblåsningsslang i utblåsningsporten. Om utblåsningsporten lämnas öppen och membranaxeln lossnar från bulten, så kan axeln flyga iväg ut ur huset och förorsaka personskador eller skador på egendom.

3. Placera utblåsningsslangens ände i ett intilliggande utrymme för att fånga upp utblåsningen om membranet skulle brista.

Drift av pulsationsdämparen

1. Se till att systemet är ordentligt jordat. Läs och följ anvisningarna för **ELD- OCH EXPLOSIONSFARA** på sid 2.
2. Kontrollera alla kopplingar så att de är tätade. Se till att ett flytande gängtätningssmedel användes på alla utvändiga gängor och drag inte åt nipplarna i pumpen för hårt.
3. Kontrollera att ljuddämparen eller utblåsningsslangen är ordentligt ansluten till utblåsningsporten på ovansidan av huset.

OBS!

Låt **ALDRIG** pulsationsdämparen tas i drift utan en ljuddämpare eller en utblåsningsslang i utblåsningsporten. Om utblåsningsporten lämnas öppen och membranaxeln lossnar från bulten, så kan axeln flyga iväg ut ur huset och förorsaka personskador eller skador på egendom.

4. Starta upp som beskrivs i den separata bruksanvisningen för pumpen. I ett system som använder en pump med tryckförhållande 1:1 så blir lufttrycket till pulsationsdämparen detsamma som till pumpen.

OBS! Vid användning av en pump med större tryckförhållande än 1:1, så måste lufttrycket till pulsationsdämparen och lufttrycket till pumpen ha samma förhållande som pumpen, för att förhindra att pulsationsdämparen återbelastas. Se nedanstående exempel:

Exempel 1: I ett system med en pump med tryckförhållande 2:1, så skall lufttrycket till pulsationsdämparen vara dubbelt så högt som lufttrycket till pumpen, om lufttrycket till pumpen är 3,5 bar så skall lufttrycket till pulsationsdämparen ökas till 7 bar.

Exempel 2: I ett system med en pump med tryckförhållande 4:1, så skall lufttrycket till pulsationsdämparen vara fyra gånger så högt som lufttrycket till pumpen, om lufttrycket till pumpen är 1,75 bar så skall lufttrycket till pulsationsdämparen ökas till 7 bar.

OBS!

För att förhindra att pulsationsdämparen överbelastas, så skall aldrig 7 bar ingående färgtryck eller 7 bar ingående lufttryck överskridas. I system som använder pumpar med högre tryckförhållande än 1:1, så skall ingående lufttryck till pumpen minskas så mycket som är nödvändigt för att hålla ingående färgtryck och ingående lufttryck till pulsationsdämparen inom dessa gränser.

OBS!

I system som använder pumpar med ett tryckförhållande större än 1:1 så kan vätskan tränga in i pulsationsdämparens luftkanal och förorena luftledningen om membranet brister. Installation av en backventil på luftutblåsningen förhindrar att vätskan kan förorena luftledningen.

5. Låt pumpen arbeta sakta tills all luft är evakuerad från pulsationsdämparen och färgledningen och systemet är fyllt med färg. Systemet är nu färgigt för drift.

Genomspolning av systemet

Spola igenom systemet med jämna intervaller med ett lämpligt lösningsmedel. Låt inte färg torka i pumpen eller i pulsationsdämparen. Spola alltid igenom pumpen och pulsationsdämparen innan de ställs undan för en längre tid.

Placerad pumpens sugrör i en lösningsmedelsburk. Låt pumpen gå länge nog för att ordentligt rengöra pumpen, pulsationsdämparen, slangarna, pistolen eller tappventilen i systemet. Stäng pumpens tryckluftregulator. Tag bort lösningsmedlet från sugslangen.

Avstängning

Tag bort sugslangen från färgbehållaren och låt pumpen gå tills all färg har evakuerats från systemet. Om så erfordras spola igenom pumpen enligt ovan. Stäng sedan av lufttillförseln till pumpen.

FELSÖKNINGSSCHEMA

OBS!

Anvisningar för Tryckavlastning

För att minska risken för allvarliga kroppsskador, såsom stänk i ögonen eller på huden, skall alltid

Anvisningarna för Tryckavlastning nedan följas.

1. Stäng tryckluftsregulatorn med justerskruven moturs så långt det går.
2. Lossa luftslangen till pulsationsdämparen.
3. Öppna tappventilen om en sådan användes.
4. Öppna avtappningskranen för färg för att avlasta allt färgtryck ned i en spillburk.

PROBLEM	ORSAK	ÅTGÄRD
Pulsationsdämparen fungerar oregelbundet	<p>Igensatt luftledning eller luftintag</p> <p>Luftledningen felaktigt ansluten till menometerporten</p> <p>Igensatt färgslang, färgintag eller färguttag</p> <p>Membranet (13 eller 21+) trasigt</p> <p>Obalanserat lufttryck mellan pump och pulsationsdämpare</p>	<p>Kontrollera och rengör</p> <p>Anslut luftledningen till luftintaget, se sid 9</p> <p>Kontrollera och rengör</p> <p>Byt, se sid 8</p> <p>Förhållandet mellan ingående lufttryck till pulsationsdämparen och ingående lufttryck till pumpen måste vara detsamma som pumpens tryckförhållande. Men ingående lufttryck till pulsationsdämparen får aldrig överstiga 7 bar, se sid 4.</p>
Luftblåsor i färgen	<p>Pumpens sugslang inte åtdragen.</p> <p>Membranet (13 eller 21+) trasigt</p> <p>Anslutningsblockets O-ringar trasiga</p>	<p>Drag åt</p> <p>Byt, se sid 8</p> <p>Byt, se sid 8</p>
Färg i utblåsningsluften	<p>Membranet (13 eller 21+) trasigt</p> <p>Membranplattorna (12) har lossnat eller är skadade.</p> <p>Skadad axel (11) eller O-ringarna skadade</p>	<p>Byt, se sid 8</p> <p>Drag åt eller byt om så erfordras, se sid 8</p> <p>Byt, se sid 8</p>
Färg eller luft läcker från gaveln	<p>Klammern (6) är löst åtdragen</p>	<p>Drag åt, se sid 8</p>

+ Pos.nr 21 PTFE membran användes endast i modellerna 224-892 och 224-894

SERVICE

Service på axeln med O-ringarna

OBS! En reparationssats 224-898 finns att tillgå för att byta O-ringarna på axeln. Se sid 14. Tillbehör med reparations-satser. Delarna som ingår i satsen är markerade med en asterisk ex (19*) Använd alla delarna i satsen för bästa resultat.

1. Följ **Anvisningarna för Tryckavlastning** på sidan 7. Placera en spillburk under pulsationsdämparen, lossa slangarna och vänd pulsationsdämparen på ända för att tömma av färgen.
2. Tag bort muttrarna (4), bultarna (5) och V-klamrarna (6). Se reservdelsritning på sid 10 och 12.
3. Separera huset (8) från gaveln (7) för att frilägga membranet och axeln. Drag ut membranet och axeln ur huset. Se fig 2.
4. Tag bort de tre O-ringarna (19) från axeln (11).
5. Fetta in de nya O-ringarna (19*) med ett litiumbaserat fett och montera dem på spåren i axeln.
6. Fetta in insidan av huset (8) med ett litiumbaserat fett. Skjut försiktigt in axeln med membranet i huset (8). Placera gaveln (7) på huset (8).
7. Sätt V-klamrarna (6) på plats runt huset (8) och gaveln (7). Placera bultarna (5) i det fyrkantiga hålet på respektive klammer (bultarna kommer att peka åt motsatt håll). Drag åt muttrarna med ett moment av 8-14 Nm. Se Reservdelsritningen på sid 10 och 12.

Service på membranet och axeln

OBS! En reparationssats för membranet finns att tillgå. Se sid 14 Tillbehör och Reparationssatser. Delarna som ingår i satserna är markerade med två asterisker, ex (13**). Satserna inkluderar några delar som inte används på pulsationsdämparen. Använd alla jämförbara delar i satsen för bästa resultat.

1. Följ **Anvisningarna för Tryckavlastning** på sidan 7. Placera en spillburk under pulsa-

tionsdämparen, lossa slangarna och vänd pulsationsdämparen på ända för att tömma av färgen.

2. Tag bort muttrarna (4), bultarna (5) och V-klamrarna (6). Se reservdelsritningen på sid 10 och 12.
3. Separera huset (8) från gaveln (7) för att frilägga membranet och axeln. Drag ut membranet och axeln ur huset. Se fig 2.
4. Håll bulten (14) stadigt med en nyckel. Skruva fast axeln (11) i ett skruvstycke med mjuka backar och lossa axeln från bulten. Tag bort muttern (31), övre membranplattan (12), membranet (13), PTFE^R membranet (*modellerna 224-892 och 224-894 enbart*) (21), den nedre membranplattan (12) och O-ringen (15) från bulten. Rengör och kontrollera alla delar efter slitage eller skador.
5. Placera O-ringen (15*) på bulten (14). Montera den nedre membranplattan (12).
6. Montera membranet (13**), se till att sidan som är märkt med "Air Side" vänds uppåt på bulten. *På modellerna 224-892 och 224-894 monterar först PTFE^R membranet (21**) och sedan membranstödet (13**).*
7. Montera den övre membranplattan (12) med den plana sidan vänd uppåt. Använd låsvätska på bultens (14) gängor. Håll bulten stadigt med en nyckel och skruva muttern (31) på bulten (14). Drag åt med ett moment av 7-10 Nm.
8. Spänn fast axeln (11) i ett skruvstycke med mjuka backar och skruva fast bulten (14) i axeln. Drag åt med ett moment av 1,1 - 1,7 Nm.
9. Fetta in insidan av huset (8) med ett litiumbaserat fett. Skjut försiktigt in axeln med membranet i huset (8). Placera gaveln (7) på huset (8).
10. Sätt V-klamrarna (6) på plats runt huset (8) och gaveln (7). Placera bultarna (5) i det fyrkantiga hålet på resp klammer (bultarna kommer att peka åt motsatt håll). Drag åt muttrarna med ett moment av 8-14 Nm. Se reservdelsritningen på sid 10 och 12.

Service på färgintaget och färgguttaget

OBS! Reparationssatser finns att tillgå för att serva de invändiga delarna i färgintaget och färgguttaget. Se sid 14 Tillbehören med reparationssatser. Delarna som ingår i satserna är markerade med tre asterisker ex (16***). Satserna inkluderar några delar som inte används på pulsationsdämparen. Använd alla jämförbara delar i satsen för bästa resultat.

1. Följ Anvisningarna för Tryckavlastning på sidan 7. Placera en spillburk under pulsationsdämparen, lossa slangarna och vänd pulsationsdämparen på ända för att tömma av färgen.
2. Tag bort bultarna (2), fjäderbrickorna (3), muttrarna (1) som håller det ena anslutningsblocket (9) mot gaveln (7). Upprepa på den andra sidan. Se fig 2.

3. Drag ut de två O-ringarna (16), kulstyrningen (18), kulstoppet (17) ur gaveln (7). Upprepa på den andra sidan. Rengör och kontrollera alla delar efter slitage och skador.
4. Tryck en O-ring (16***) hela vägen in i gavelns (7) hållighet. Montera kulstoppet (17***) med den fasade kanten vänd inåt. Placera kulstyrningen (18***) med den plana sidan vänd inåt, installera sedan den andra O-ring (16***) runt den yttre kanten på kulstyrningen. Upprepa förfarandet på den andra sidan.
5. Montera anslutningsblocket (9) på gaveln (7) med avfasningen vänd utåt. Drag åt bultarna (2) fjäderbrickorna (3) och muttrarna med ett moment av 4-8 Nm. Upprepa förfarandet på den andra sidan.

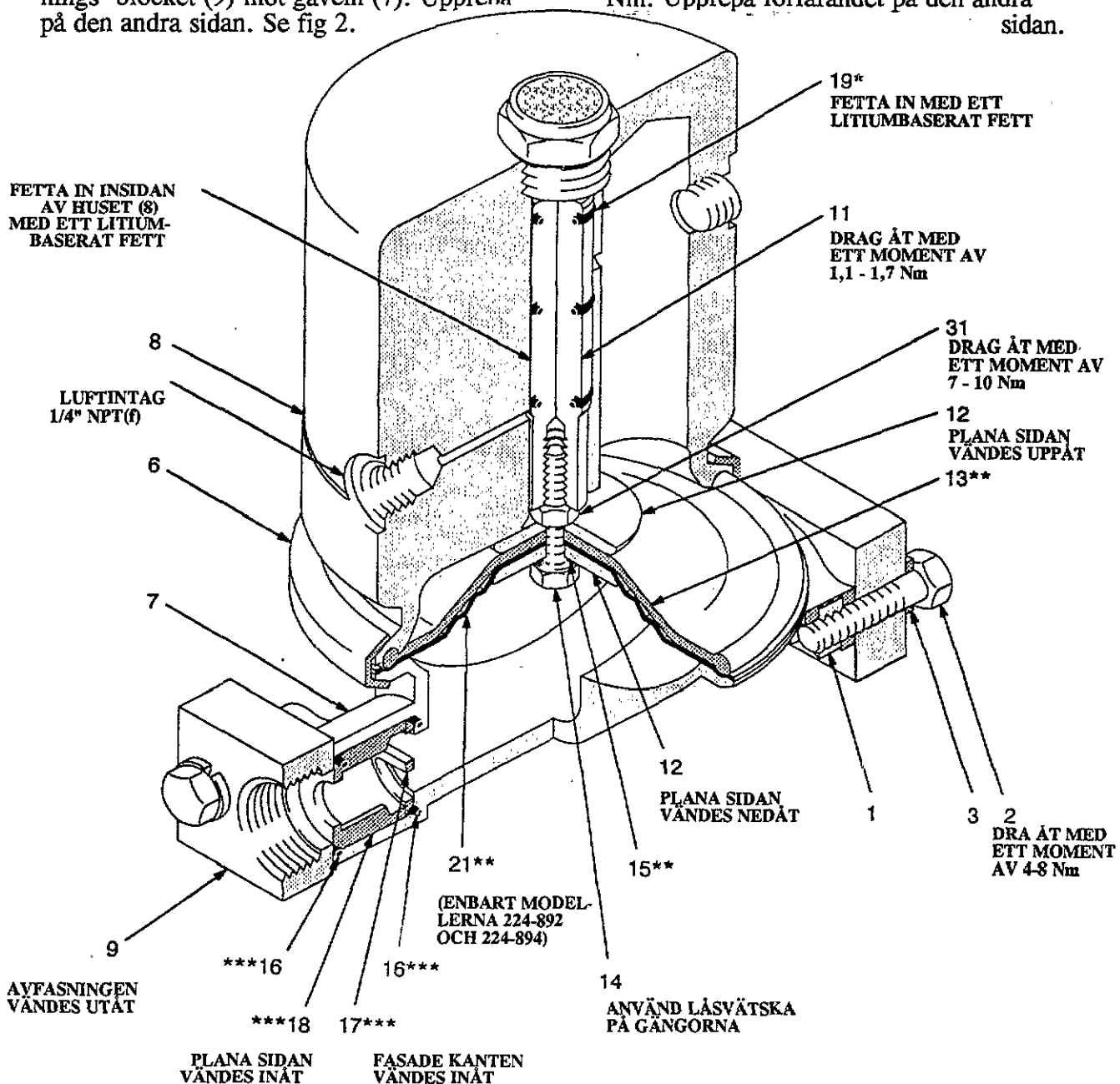
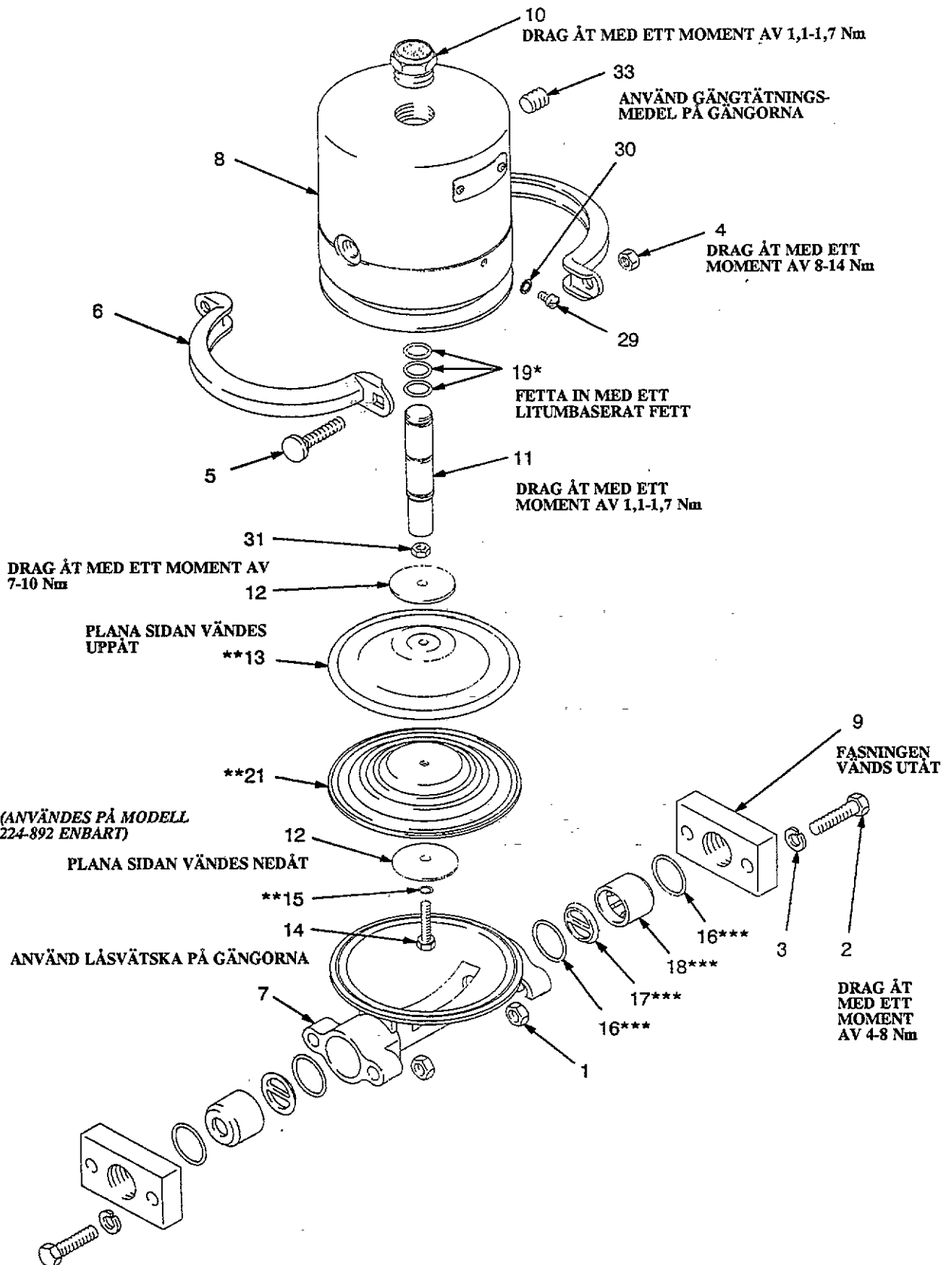


Fig 2

RESERVDLSRITNING

Modell 224-892, Serie A
Pulsationsdämpare i aluminium
med PTFE membran
 Inkl pos 1 - 33

Modell 224-893, Serie A
Pulsationsdämpare i aluminium
med Buna-N membran
 Inkl pos 1 - 33



RESERVDELSLISTA

Modell 224-892, Serie A
Pulsationsdämpare i aluminium med PTFE
membran
 inkl pos nr 1 - 33

Modell 224-893, Serie A
Pulsationsdämpare i aluminium Buna-N
membran
 inkl pos nr 1 - 33

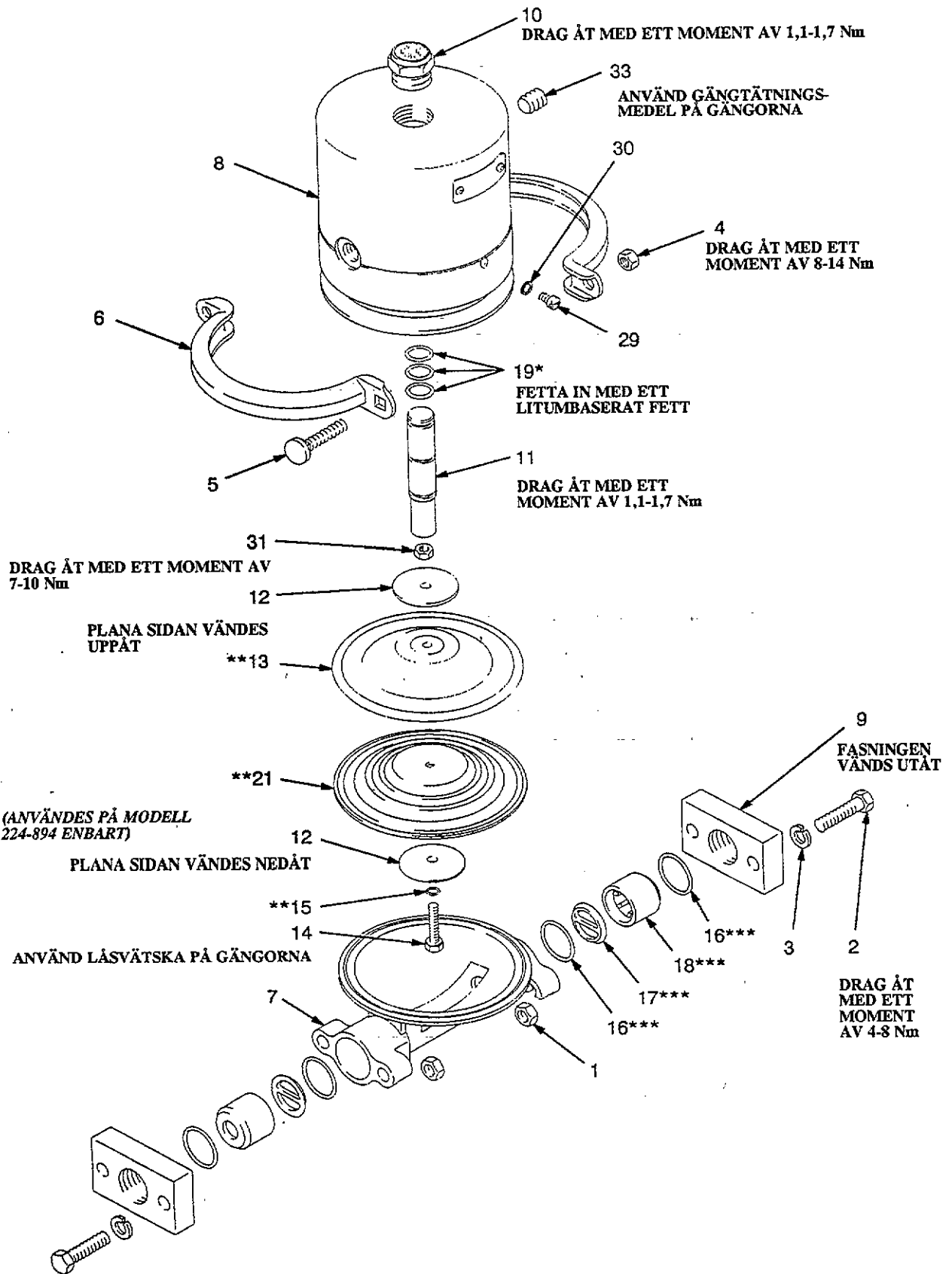
POS	DET.NR	BENÄMNING	ANT	POS	DET.NR	BENÄMNING	ANT
1	100-307	MUTTER 3/8"-16 UNC-26	4	14	111-531	SKRUV 1/4"-20 UNC -	1
2	100-003	BULT 3/8"-16 UNC -	4			2a x 1 1/4"	
		2a x 1,5"		15	104-893**	O-RING, PTFE	1
3	100-133	FJÄDERBRICKA 3/8"	4	16	110-636***	O-RING, PTFE	4
4	108-946	MUTTER 5/16"-18	2			<i>enbart modell 224-892</i>	
		UNC - 2b			105-400***	O-RING, Buna-N	4
5	108-945	BULT 5/16"-18	2			<i>enbart modell 224-893</i>	
		UNC - 2a		17	186-692***	KULSTOPP, acetalplast	2
6	183-006	V-KLAMMER, rostfritt	2	18	186-691***	KULSTYRNING, acetal-	2
7	185-622	GAVEL, aluminium	1			plast	
8	187-476	HUS, aluminium	1	19	111-532*	O-RING, Buna-N	3
9	187-477	ANSLUTNINGSBLOCK,	2	21	108-839**	MEMBRAN, PTFE	1
		aluminium				<i>enbart modell 224-892</i>	
10	111-530	LJUDDÄMPARE	1	29	100-264	SKRUV nr 10 - 24	1
11	187-475	AXEL, acetalplast	1			UNC-2a x 5/16"	
12	187-265	MEMBRANPLATTA,	2	30	100-718	LÄSBRICKA nr 10	1
		rostfritt		31	102-025	MUTTER 1/4"-20	1
13	183-542**	MEMBRANSTÖD, polyure-	1	33	100-721	PLUGG 1/4" NPT	1
		tan, <i>enbart modell</i>					
		<i>224-892</i>					
	187-313**	MEMBRAN, <i>Buna-N enbart</i>	1				
		<i>modell 224-893</i>					

* *Ingår i reparationssats 224-898, se sid 14*
 ** *Ingår i reparationssats för membranen*
221-086 och 221-089, se sid 14
 *** *Ingår i reparationssats 224-216 och*
224-218, se sid 14

RESERVDELSRITNING

Modell 224-894, Serie A
Pulsationsdämpare i rostfritt
med PTFE membran
 Inkl pos 1 - 33

Modell 224-895, Serie A
Pulsationsdämpare i rostfritt
med Buna-N membran
 Inkl pos 1 - 33



RESERVDELSLISTA

Modell 224-894, Serie A
Pulsationsdämpare i rostfritt med PTFE
membran
 inkl pos nr 1 - 33

Modell 224-895, Serie A
Pulsationsdämpare i rostfritt med Buna-N
membran
 inkl pos nr 1 - 33

POS	DET.NR	BENÄMNING	ANT	POS	DET.NR	BENÄMNING	ANT
1	100-307	MUTTER 3/8"-16 UNC-26	4	14	111-531	SKRUV 1/4"-20 UNC -	1
2	100-003	BULT 3/8"-16 UNC -	4			2a x 1 1/4"	
		2a x 1,5"		15	104-893**	O-RING, PTFE	1
3	100-133	FJÄDERBRICKA 3/8"	4	16	110-636***	O-RING, PTFE	4
4	108-946	MUTTER 5/16"-18	2			<i>enbart modell 224-894</i>	
		UNC - 2b			105-400***	O-RING, Buna-N	4
5	108-945	BULT 5/16"-18	2			<i>enbart modell 224-895</i>	
		UNC - 2a		17	187-243****	KULSTOPP, rostfritt	2
6	183-006	V-KLAMMER, rostfritt	2	18	187-242****	KULSTYRNING, rostfritt	2
7	187-241	GAVEL, rostfritt stål	1			stål	
8	187-476	HUS, aluminium	1	19	111-532*	O-RING, Buna-N	3
9	187-564	ANSLUTNINGSBLOCK,	2	21	108-839**	MEMBRAN, PTFE	1
		rostfritt stål				<i>enbart modell 224-894</i>	
10	111-530	LJUDDÄMPARE	1	29	100-264	SKRUV nr 10 - 24	1
11	187-475	AXEL, acetalplast	1			UNC-2a x 5/16"	
12	186-265	MEMBRANPLATTA,	2	30	100-718	LÅSBRICKA nr 10	1
		rostfritt		31	102-025	MUTTER 1/4"-20	1
13	183-542**	MEMBRANSTÖD, polyure-	1	33	100-721	PLUGG 1/4" NPT	1
		tan, <i>enbart modell</i>					
		<i>224-894</i>					
	187-313**	MEMBRAN, Buna-N <i>enbart</i>	1				
		<i>modell 224-895</i>					

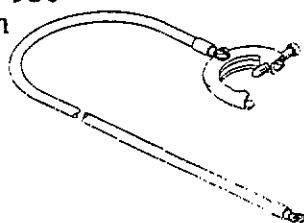
- * *Ingår i reparationssats 224-898, se sid 14*
- ** *Ingår i reparationssats för membranen 221-086 och 221-089, se sid 14*
- *** *Ingår i reparationssats 224-642 och 224-643, se sid 14*

TILLBEHÖR

Jordklammer 103-538

Jordledning 208-950

1,5 mm² x 7,5 m



Tryckluftregulator 110-318

21 bar MAXIMALT INGÅENDE LUFTRYCK

0-12 bar reglerområde

1/4" NPT (f) in- och utlopp

Manometer 110-319

Lufffilter 106-148

17,5 bar MAX INGÅENDE LUFTRYCK

40 my filter med dränering

3/8" NPT(f) in- och utlopp

Manometer 101-689

0-14 bar mätområde

1/4" NPT(m)

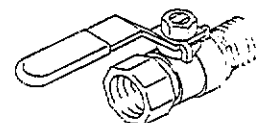
Monteras i manometerporten i huset för att mäta lufttrycket i pulsationsdämparen (detsamma som utgående färgtryck)

Avluftande luftkran 107-142

21 bar MAXIMALT ARBETSTRYCK

Avlastar lufttrycket i luftledningen mellan luftintaget i pumpen och denna ventil när den är stängd.

1/2" in- och utlopp.



Jordad luftslang 221-169

21 bar MAXIMALT ARBETSTRYCK

1/2" inv dia x 3 m längd,

kopplingar 1/2" NPT(m) x 1/4" NPT(m)

REPARATIONSSATSER

Reparationssats 221-086 för PTFE membran.

För modellerna 224-892 och 224-894. Innehåller delar för reparation av två pulsationsdämpare.

POS	DET.NR	BENÄMNING	ANT
13	183-542	MEMBRANSTÖD, polyuretan	2
-	183-019	LAGER, acetalplast	2
-	108-641	U-KOPPACKNING, Buna-N	2
15	108-635	O-RING, PTFE	4
21	108-839	MEMBRAN, PTFE	2

Reparationssats 224-218 för Buna-N kulorna

För modell 224-893 enbart. Innehåller delar för reparation av två pulsationsdämpare

POS	DET.NR	BENÄMNING	ANT
16	105-400	O-RING, Buna-N	8
17	186-691	KULSTYRNING, acetalplast	4
18	186-692	KULSTOPP, acetalplast	4
-	108-944	KULA 3/4", Buna-N	4

Reparationssats 221-089 för Buna-N membran

För modellerna 224-893 o 224-895. Innehåller delar för reparation av två pulsationsdämpare.

POS	DET.NR	BENÄMNING	ANT
13	187-313	MEMBRAN, Buna-N	2
-	183-019	LAGER, acetalplast	2
-	108-641	U-KOPPACKNING, Buna-N	2
15	109-197	O-RING, Buna-N	4

Reparationssats 224-642 för PTFE kulorna

För modell 224-894 enbart. Innehåller delar för reparation av två pulsationsdämpare

POS	DET.NR	BENÄMNING	ANT
16	110-636	O-RING 3/4", PTFE	8
17	187-242	KULSTYRNING, rostfritt	4
18	187-243	KULSTOPP, rostfritt	4
-	108-639	KULA 3/4", PTFE	4

Reparationssats 224-216 för PTFE -kulorna

För modell 224-892 enbart. Innehåller delar för reparation av två pulsationsdämpare

POS	DET.NR	BENÄMNING	ANT
16	110-636	O-RING, PTFE	8
17	186-691	KULSTYRNING, acetalplast	4
18	186-692	KULSTOPP, acetalplast	4
-	108-639	KULA 3/4", PTFE	4

Reparationssats 224-643 för Buna-N kulorna

För modell 224-895 enbart. Innehåller delar för reparation av två pulsationsdämpare

POS	DET.NR	BENÄMNING	ANT
16	105-400	O-RING, Buna-N	8
17	187-242	KULSTYRNING, rostfritt	4
18	187-243	KULSTOPP, rostfritt	4
-	108-944	KULA 3/4", Buna-N	4

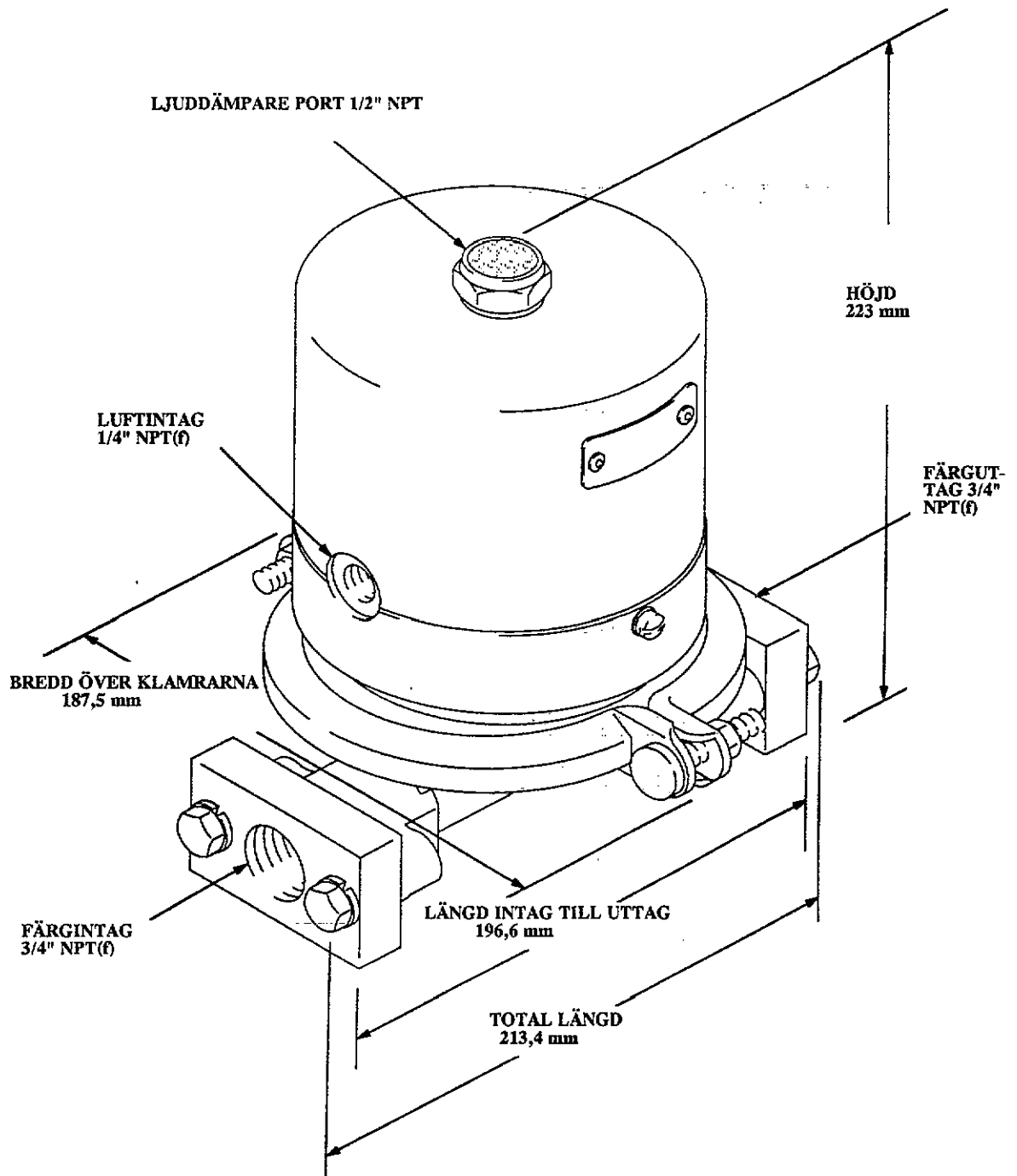
Reparationssats 224-898

För byte av O-ringarna på membranaxeln

- Dessa delar används inte till pulsationsdämparen utan till Husky 715 pump

POS	DET.NR	BENÄMNING	ANT
19	111-532	O-RING, Buna-N	3

DIMENSIONSRTNING



TEKNISKA DATA

Maximalt ingående färgtryck: 7 bar
Maximalt ingående lufttryck: 7 bar
Maxi kapacitet fritt flöde: .. 60 liter/min
Luftintag: 1/4" NPT(f)
Luftutblåsning 1/2" NPT(f)
Färgintag 3/4" NPT(f)
Färguttag 3/4" NPT(f)

Delar i kontakt med färgen:

Modell 224-892: Acetalplast,
Aluminium, PTFE, rostfritt stål

Modell 224-893: Acetalplast,
Aluminium, PTFE
Buna-N, rostfritt stål

Modell 224-894: Rostfritt stål,
PTFE

Modell 224-895: Rostfritt stål,
Buna-N, PTFE

Delar inte i kontakt med färgen:

Modellerna 224-892 och 224-894:

Acetalplast, Aluminium,
polyuretan, brons,
kolstål, polyester (skylten)

Modellerna 224-893 och 224-895:

Buna-N, Acetalplast,
Aluminium, brons, kolstål,
polyester (skylten)

Vikt: *Modellerna 224-892 och 224-893:* 4,6 kg

Modellerna 224-894 o 224-895: 6,4 kg

GARANTI

GRACO INC. garanterar att all utrustning som tillverkats av företaget och bär dess namn är fri från fel i material och tillverkning under normal användning och skötsel. Garantin gäller för den ursprungliga köparen under en tid av 12 månader från inköpsdagen, och den gäller endast om utrustningen installeras och används i enlighet med fabriken rekommendationer. Garantin omfattar inte skador eller slitage som vållats av felaktig användning, slitskador, korrosion, försummelse, olyckor, felaktig installation eller ingrepp som påverkar den normala funktionen.

För den händelse några fel konstateras på GRACO utrustning som levererats inom den ovan nämnda 12-månadersperioden, kommer den auktoriserade GRACO distributören som levererat utrustningen att gratis reparera eller byta ut sådana felaktiga delar, om de sänds in med betald frakt till fabriken eller den auktoriserade GRACO distributören, och det vid GRACO INC's kontroll visar sig att det verkligen föreligger fel i material eller tillverkning. Om alltså ett material eller tillverkningsfel konstaterats, kommer detta att avhjälpas och delen returneras med betald frakt inom Sverige. Om undersökningen visar att det inte föreligger något fel i material eller arbete, kommer reparationen att utföras till rimlig kostnad. Från andra håll köpta enheter, som ingår i utrustningen från GRACO, har sina tillverkares normala garantier.

I denna utrustning använda kemikalier och vätskor, varken tillverkas eller säljes av oss. Vi är därför icke ansvariga för deras egenskaper.

På grund av den stora mångfald material, såsom t ex färger, lacker och lösningsmedel, och på grund av olika reaktionsbeteende bör köparen och användaren av denna utrustning, från materialtillverkaren, inhämta samtliga med hanteringen av vederbörandes speciella material sammanhängande fakta, även så vitt gäller kontakt mellan materialet ifråga och de i utrustningen använda tätningarna och metallerna.

Vi påpekar uttryckligen att halogeniserade kolväten i kontakt med aluminium och galvaniserade delar, som kan finnas i utrustningen, under vissa förhållanden (beroende av tryck, temperatur och koncentration) kan reagera med explosion som följd. Närmare uppgifter skall inhämtas hos materialtillverkaren.

Tänkbara risker genom giftiga sprutdimmor, eld, explosion, reaktionstider efter blandning och toxisk effekt hos bearbetat material eller dess komponenter beträffande människor och djur samt växter, bör diskuteras och tagas hänsyn till.

Denna garanti är exklusiv och ersätter alla andra garantier (skriftliga, muntliga eller underförstådda) inklusive garantier om säljbarhet i andra avseenden än vad som angivits här ovan, och garanti för lämplighet för ett speciellt ändamål. Med undantag för vad som sagts här ovan avvisar vi uttryckligen alla former av krav grundade på direkta eller indirekta skador eller förluster.