

FÜR SPÄTERE INFORMATIONEN  
AUFBEWAHREN



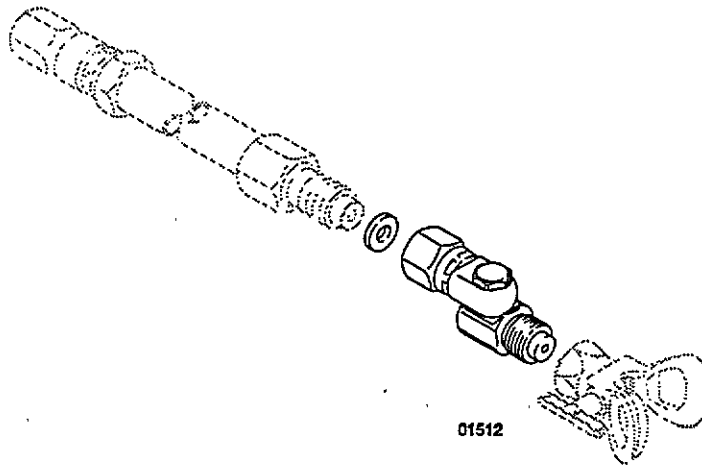
BETRIEBSANLEITUNG  
**308244 G-A**

## SPRITZKOPF-GELENK 180°

Zulässiger Betriebsüberdruck 248 bar

MODELL 235-486

geeignet für alle GRACO Hochdruck Pistolen bzw. Verlängerungen  
mit RAC IV-Umkehrschalter oder Standard-Düsen.



● SICHERHEITSHINWEISE S. ANLEITUNG 307 229 G-A

● Technische Änderungen vorbehalten  
Copyright 1993 GRACO GmbH

**GRACO GmbH**

MOSELSTRASSE 19, D-41464 NEUSS · TELEFON 0 21 31/40 77-0, FAX 0 21 31/40 77 58

S I C H E R H E I T S H I N W E I S E

(weitere Hinweise siehe Anleitung 307229 G-A)

Vor Inbetriebnahme des Gerätes sind sämtliche Bedienungsanleitungen einschließlich die der Zubehörteile sorgfältig zu lesen. Änderungen am Gerät dürfen nur durch autorisiertes Fachpersonal durchgeführt werden.

VORSICHT HÖCHSTDRUCK! Der extrem hohe Druck am Pistolen- bzw. Pumpenauslaß kann schwere Verletzungen verursachen.

Nach Beendigung der Arbeiten Gerät ausschalten (Stecker herausziehen)\* und Pistole einige Male öffnen, um den Druck des Systems zu entlasten. Materialablaßhahn öffnen. Dasselbe sollte vor jeglichen Servicearbeiten geschehen.

Zum Spülen bzw. Reinigen der Anlage sind die entsprechenden Vorschriften zu beachten.

Gerät und zu spritzendes Werkstück erden, um statische Entladung zu vermeiden, wodurch Funken, Feuer oder Explosionen verursacht werden können. Beim Reinigen bzw. Durchspülen stets Metallgefäße benutzen, wobei die Pistole Kontakt mit dem Metallbehälter haben muß. Es dürfen nur geerdete Metallschläuche eingesetzt werden.

Wenn nicht gespritzt wird, sollte die Abzugssicherung der Pistole stets umgelegt sein.

Wir empfehlen, Airless-Pistolen nur mit Düsenschutzkappe zu verwenden. Pistole nie auf Menschen richten! Bei Verletzungen sofort Arzt aufsuchen!

Stets Druck ablassen bevor Pistole oder Düse abgenommen wird. Gerät abstellen (Stecker aus Steckdose herausziehen)\*, Pistolenabzug betätigen.

Vor Inbetriebnahme des Gerätes sind sämtliche Schlauchverbindungen festzuziehen, die sich zum Beispiel beim Transport gelöst haben könnten. VORSICHT HÖCHSTDRUCK! Material könnte sofort aus den Anschlußstellen austreten und zu Verletzungen führen.

Keine beschädigten Schläuche mehr einsetzen, Materialaustritt unter hohem Druck kann zu Verletzungen führen. Vor jeder Inbetriebnahme sind die gesamten Schläuche zu überprüfen. Beschädigte Schläuche nicht mit Isolierband und ähnlichen Materialien reparieren, das Einbinden der Schläuche darf nur von Fachpersonal ausgeführt werden.

Am Arbeitsplatz ist für eine ausreichende Lüftung zu sorgen.

Es sollten nur Original GRACO Ersatzteile und Zubehör eingesetzt werden, die für die entsprechenden Betriebsdrücke des Gerätes ausgelegt sind.

\* nur bei elektrisch angetriebenen  
Geräten

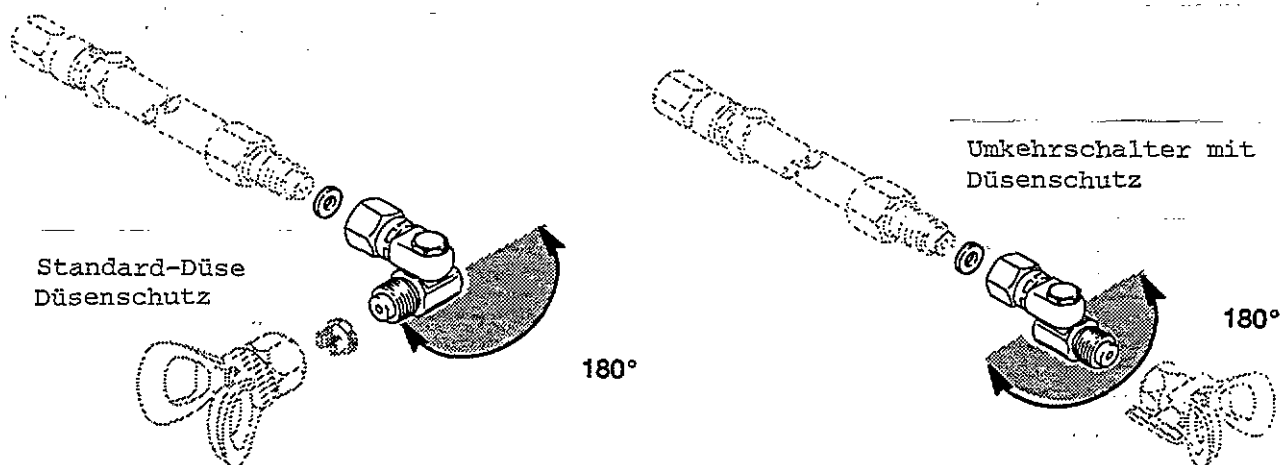
HINWEIS: Ein Gerät mit der Übersetzung von z.B. 45:1 entwickelt einen Materialdruck, der um das 45fache höher ist als der Lufteingangsdruck. Alle Zubehörteile müssen auf diesen Materialdruck ausgelegt sein. Bei Änderung der Pumpe (z.B. des Übersetzungsverhältnisses) sind die entsprechenden Typenschilder bzw. Warnungshinweise entsprechend zu ändern.

**WARNUNG!** Falscher Einsatz des Gerätes

Falsche Verwendung des Gerätes, z.B. mit Systemüberdruck, Änderungen an Teilen, Verwendung nicht verträglicher Chemikalien oder Materialien sowie die Verwendung von verschlissenen oder beschädigten Teilen kann den Bruch von Systemkomponenten bewirken, mit entsprechendem Gefahrenpotential (Verletzungsgefahr durch eindringendes Material in die Augen oder unter die Haut, Explosionen oder Sachschäden).

INSTALLATION

1. Adapter auf die Pistole montieren, wie gezeigt, aber noch keine Spritzdüse einbauen. Überprüfen, ob die Dichtungen richtig sitzen.
2. Spritzsystem spülen und auffüllen.
3. Druck entlasten, wie in der Betriebsanleitung für die Pumpe oder das Spritzsystem beschrieben oder auf vorheriger Seite beschrieben.
4. Spritzdüse einbauen.
5. Spritzkopf in eine beliebige Position innerhalb des Bereiches von 180° drehen. Dabei keine Werkzeuge benutzen.
6. Hinsichtlich der Verwendung und Reinigung der Düse Betriebsanleitung für die Pistole beachten.
7. Dieser Adapter ist nicht reparaturfähig, wenn dieser verschlissen ist, komplett austauschen.



**WARNUNG!** Sobald das Spritzkopf-Drehgelenk undicht wird oder sich nicht mehr einwandfrei leicht drehen läßt, das Spritzkopf-Drehgelenk nicht mehr weiter verwenden. Andernfalls Verletzungsgefahr!

**ACHTUNG!** Vor dem Drehen des Gelenkes stets Druck entlasten, sonst besteht die Gefahr einer Beschädigung des O-Ringes.

## TECHNISCHE DATEN

Mit Material in Berührung kommende Teile : Aluminium, Delrin, PTFE , Edelstahl  
Materialein- und ausgang : 7/8-14 UNC  
Zulässiger Betriebsüberdruck : 250 bar

• Viton®, Delrin®, Kalrez® Schutzmarken von Du Pont

## G A R A N T I E

Für dieses GRACO-Erzeugnis gewähren wir eine zwölfmonatige Garantie nach Maßgabe folgender Bestimmungen:

Die Garantie umfaßt alle Material- und Herstellungsfehler, die während der Garantiezeit auftreten. Diese Garantie umfaßt nicht Schäden, die auf falsche Anwendung, Verschleiß, Korrosion, Vernachlässigung, Unfall, unsachgemäße Montage oder eine Behandlung der Geräte zurückzuführen sind, welche die normale Arbeitsweise beeinträchtigen. Mit dem Einbau von anderen als Original-GRACO-Ersatzteilen erlischt die Garantie insgesamt.

Die Teile müssen frachtfrei an die GRACO GmbH oder eine zugelassene GRACO-Kundendienststelle eingeschickt werden. Im Rahmen der Garantie repariert oder ersetzt die GRACO GmbH kostenlos alle schadhafte Teile. Ergibt die Prüfung des Fehlers, daß kein Herstellungs- oder Materialfehler vorliegt, wird die Reparatur entsprechend den sich aus der jeweils gültigen Preisliste der GRACO GmbH ergebenden Preisen berechnet.

Die gesetzlichen Gewährleistungsansprüche des Kunden bleiben von dieser Garantie unberührt.

Die zwölfmonatige Garantiefrist beginnt mit der Übergabe des GRACO-Erzeugnisses an den Kunden, ohne daß es auf den Zeitpunkt der Montage, Inbetriebnahme o.ä. ankäme.

Durch eine im Rahmen dieser Garantie erbrachten Leistung wird weder die Garantiezeit verlängert noch für die ersetzten oder nachgebesserten Teile oder Erzeugnisse eine neue Garantiezeit in Gang gesetzt.

Pumpenteile, die mit dem zu fördernden Material in Verbindung kommen, sind aus den in den technischen Daten genannten Materialien hergestellt. Es können somit alle Materialien gefördert werden, gegen die diese Werkstoffe beständig sind.

Die mit unseren Produkten verarbeiteten Materialien wie Chemikalien und/oder Lösemittel werden von uns weder hergestellt noch verkauft. Wir sind deshalb nicht verantwortlich für die Wirkung. Wegen der großen Zahl von Materialien, wie z.B. Farben, Lacke und Lösemittel und wegen ihren unterschiedlichen Reaktionsverhaltens sollten der Käufer und Betreiber unserer Produkte vom Materialhersteller alle mit der Handhabung seines speziellen Materiales zusammenhängenden Fakten in Erfahrung bringen, auch soweit es den Kontakt mit den in der Ausrüstung verwendeten Dichtungen und Metallen betrifft. Wir weisen ausdrücklich darauf hin, daß halogenisierte Kohlenwasserstoffe in Kontakt mit Aluminium oder verzinkten Teile, welche sich in unseren Produkten befinden können, unter bestimmten Umständen (abhängig von Druck, Temperatur und Konzentration) eine Reaktion eingehen können mit der Folge einer Explosion. Einzelheiten sind beim Materialhersteller zu erfragen. Mögliche Gefahren durch giftige Sprühnebel, Feuer, Explosion, Reaktionszeit nach dem Mischen und toxische Wirkung des verarbeitenden Materiales oder seiner Komponenten auf Menschen und Tiere sowie Pflanzen sollten erörtert und berücksichtigt werden.

Gemäß "Richtlinien für Flüssigkeitsstrahler" der Berufsgenossenschaft müssen Geräte mindestens alle 12 Monate durch Fachkundige - z.B. Ihren GRACO-Händler - auf Sicherheit überprüft werden, wobei die Ergebnisse der Prüfung schriftlich festzuhalten sind.