

VEJLEDNING – RESERVEDELSLISTE



308–253D

Rev. E
Erstatter Rev. D



VANDBASE FORENELIGT

Ultra-lite™ Flo-Gun med pistolgreb

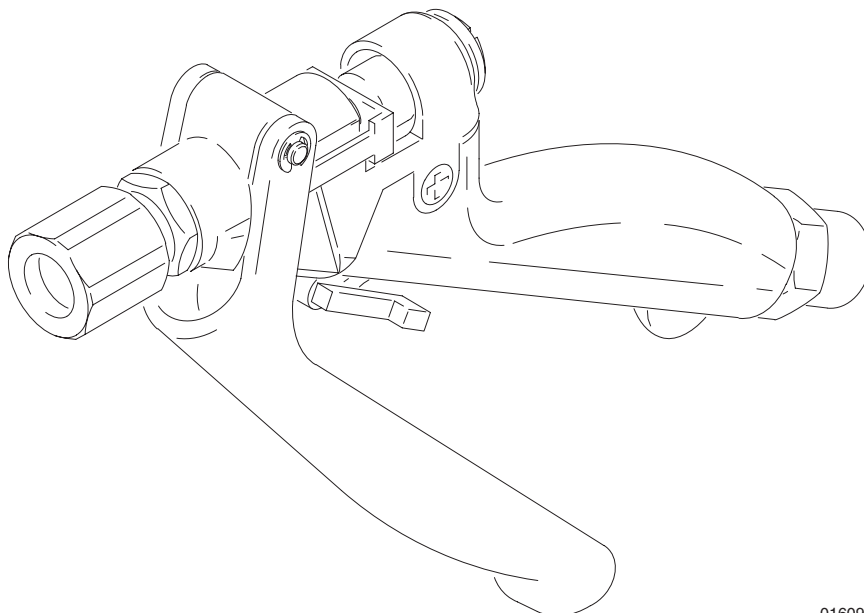
Model 235–627, Serie B
280 bar maksimalt arbejdstryk

Model 235–628, Serie B
415 bar maksimalt arbejdstryk

Model 237–607, Serie A
280 bar maksimalt arbejdstryk

Model 237–649, Serie A
280 bar maksimalt arbejdstryk

US patentnr. Des. 342,654



01609A

GRACO N.V.; Industrieterrein — Oude Bunders;
Slakweidestraat 31, 3630 Maasmechelen, Belgium
Tel.: 32 89 770 700 – Fax: 32 89 770 777
©COPYRIGHT 1995, GRACO INC.

Symboler

Advarselssymbol



Dette symbol gør brugeren opmærksom på risikoen for alvorlig personskade eller død, hvis vejledningen ikke følges.

Forsigtighedssymbol



Dette symbol gør brugeren opmærksom på risikoen for beskadigelse eller ødelæggelse af udstyr, hvis vejledningen ikke følges.

ADVARSEL



FARE FOR VÆSKEINJICERING

Sprøjt fra pistolen, lækkende slanger eller sprængte komponenter kan injicere væske gennem huden og ind i kroppen og forårsage yderst alvorlig personskade, herunder nødvendigheden af amputation. Ligeledes kan væske, der sprøjtes ind i øjnene eller på huden forårsage alvorlig skade.

- Væske, der injiceres ind i huden, kan se ud som blot et snitsår, men det er en alvorlig legemsskade. **Søg lægehjælp øjeblikkeligt.**
- Ret aldrig sprøjtepistolen mod andre mennesker eller nogen del af kroppen.
- Sæt aldrig hånden eller fingre over pistoldysen.
- Forsøg ikke at stoppe eller afbøje væskelækager med hænder, krop, handsker eller klude.
- Kontrollér at pistolens sikring fungerer, før doseringsarbejdet påbegyndes.
- Aktivér sprøjtepistolens sikring, hver gang du standser doseringsarbejdet.
- Hvis dysen stopper til under doseringsarbejdet, skal aftrækkeren øjeblikkeligt slippes fuldstændigt.
- Følg den anviste **Procedure for trykafledning** på side 5 hver gang du: får instruks om at reducere trykket; standser sprøjtearbejdet; renser, kontrollerer eller foretager eftersyn på udstyret; og monterer eller renser dysen.
- Tilspænd alle væsketilslutninger, før dette udstyr tages i anvendelse.
- Efterse slanger, rør og koblinger dagligt. Udskift slidte, ødelagte eller løse dele øjeblikkeligt. Fast tilkoblede slanger kan ikke repareres; udskift hele slangen.



FARE VED ARBEJDE MED GIFTIGE VÆSKER

Farlige væsker eller giftige dampe kan forårsage alvorlig personskade og i værste fald døden, hvis væsken sprøjtes i øjnene eller på huden, sluges eller inhaleres.

- Sørg for at du er bekendt med de konkrete farer ved den væske, du arbejder med. Læs væskeproducentens advarsler.
- Opbevar farlige væsker i en godkendt beholder. Farlige væsker skal bortskaffes i henhold til alle lokale og nationale retningslinier.
- Bær passende beskyttelsesdragt, handsker, beskyttelsesbriller og åndedrætsværn.

ADVARSEL



BRAND- OG EKSPLOSIONSFARE

Ukorrekt jordforbindelse, dårlig udluftning, åben ild eller gnister kan medføre, at der opstår en farlig situation, og kan føre til brand eller eksplosion og alvorlig personskade.

- Forbind udstyret og den genstand, der sprøjtes, til jord. Se **Jordforbindelse af systemet** på side 4.
- Sørg for, at der er god udluftning for at forhindre ansamling af antændelige dampe fra opløsningsmidler eller den væske, der sprøjtes med.
- Sluk al åben ild og vågeblus i det område, hvor sprøjtearbejdet foregår.
- Sørg for at alt udstyr i det område, hvor sprøjtearbejdet foregår, kobles fra strømkilder.
- Sørg for at det område, hvor sprøjtearbejdet foregår, er frit for snavs, herunder opløsningsmidler, klude og benzin.
- Undgå at tænde og slukke for kontakter i det område, hvor sprøjtearbejdet foregår, mens der arbejdes, eller hvis der er dampe i luften.
- Ryg ikke i det område, hvor sprøjtearbejdet foregår.
- Anvend ikke en benzinmotor i det område, hvor sprøjtearbejdet foregår.
- Hvis der opstår statisk gnistdannelse under arbejdet med dette udstyr, **skal sprøjtearbejdet standses øjeblikkeligt**. Lokalisér og afhjælp problemet.



VEJLEDNING



FARE VED FORKERT ANVENDELSE AF UDSTYR

Forkert anvendelse af udstyret kan få dette til at sprænge, forårsage funktionssvigt eller få udstyret til at starte utilsigtet og dermed medføre alvorlig personskade.

- Dette udstyr er kun til erhvervmæssige formål.
- Læs alle instruktionshåndbøger, skilte og mærkater, før dette udstyr tages i anvendelse.
- Anvend kun udstyret til det påtænkte formål. Hvis du er i tvivl om dette, kan du kontakte Teknisk Afdeling hos Graco.
- Foretag ikke ændringer eller modifikationer på dette udstyr. Anvend kun originale Graco-dele og -tilbehør.
- Kontrollér udstyret dagligt. Reparér eller udskift slidte eller beskadigede dele øjeblikkeligt.
- Overskrid aldrig det maksimale arbejdstryk for den svageste komponent i dit system. Se forsiden eller under afsnittet **Tekniske data** vedr. det maksimale arbejdstryk for din pistolmodel.
- Slanger skal føres i sikker afstand fra trafikerede områder, skarpe kanter, bevægelige dele og varme overflader. Graco-slanger må aldrig udsættes for temperaturer over 82°C eller under -40°C.
- Anvend ikke slanger til at trække udstyr.
- Alle væskeslanger skal være udstyret med trækaflastning i begge ender for at beskytte dem mod slangebrud som følge af knæk eller buk ved eller i nærheden af koblingen.
- Anvend væsker eller opløsningsmidler, der er forenelige med udstyrets våddele. Se afsnittet **Tekniske data** i alle udstyrhåndbøger. Læs væske- og opløsningsmiddelproducentens advarsler.
- Anvend ikke 1,1,1-trichloroethan, methylenchlorid, andre halogensubstituerede kulbrinteopløsningsmidler eller væsker, der indeholder sådanne opløsningsmidler, sammen med pistolmodellerne 235-627, 237-607 og 237-649. Brug af sådanne midler kan medføre en alvorlig kemisk reaktion med pistolens aluminiumdele med risiko for eksplosion.
- Overhold alle gældende lokale og nationale brand- og elektricitetsforskrifter og lignende sikkerhedsbestemmelser.

Installation

Jordforbindelse af systemet

 ADVARSEL	
 	BRAND- OG EKSPLOSIONSFARE For at nedsætte risikoen for brand, eksplosion og alvorlig personskade, er det yderst vigtigt, at alle dele af udstyret forbindes korrekt til jord. Læs advarslerne under afsnittet, BRAND- OG EKSPLOSIONSFARE , på side 3 og følg nedenstående retningslinier for jordforbindelse.

Følgende retningslinier for jordforbindelse er minimumskrav for et grundlæggende doseringssystem. Dit system kan omfatte andet udstyr eller dele, som skal jordforbindes. Undersøg dine lokale elektricitetsforskrifter vedr. detaljerede oplysninger om jordforbindelse for dit område og for din udstyrstype. Dit system skal forbindes til god jordforbindelse på forskriftsmæssig vis.

1. **Pumpe:** Pumpen jordforbindes ved at tilslutte en jordledning og klemme som beskrevet i den separate brugervehåndbog for pumpen.
2. **Luftkompressorer og hydrauliske effektilførsler:** Udstyret jordforbindes i henhold til producentens anbefalinger.
3. **Væskeslanger:** Anvend kun jordforbundne slanger med en kombineret slangelængde på maksimalt 150 m for at sikre jordforbindelse. Kontrollér den elektriske modstand i dine væskeslanger mindst en gang om ugen. Hvis din slange ikke er forsynet et skilt, der angiver den maksimale elektriske modstand, skal du kontakte slangeleverandøren eller producenten vedr. de maksimale modstandsgrænseværdier. Hvis slangens modstand overstiger de anbefalede grænseværdier, skal slangen udskiftes øjeblikkeligt.
4. **Flo-gun:** Pistolen jordforbindes ved at tilslutte den til en korrekt jordforbundet væskeslange og pumpe.
5. **Væskforsyningsbeholderen:** Jordforbindes i henhold til de lokale elektricitetsforskrifter.
6. **Brændbare væsker i sprøjteområdet:** Skal opbevares i godkendte, jordforbundne beholdere. Opbevar ikke større mængder end nødvendigt til et skiftehold.
7. **Alle spande til opløsningsmidler, der anvendes i forbindelse med gennemskylning:** Jordforbindes i henhold til de lokale elektricitetsforskrifter. Anvend kun metalspande, der er ledende. Anbring ikke spanden på en ikke-ledende overflade som f.eks. papir eller karton, som forhindrer jordforbindelsens gennemgang.
8. **For at opretholde jordforbindelsesgennemgang under gennemskylning eller trykafledning** skal en metaldel på sprøjtepistolen altid holdes godt fast mod siden af en jordforbundet metalspand, før pistolen aktiveres.

Betjening

Procedure for trykaflastning

⚠ ADVARSEL



FARE FOR VÆSKEINJICERING

Systemtrykket reduceres manuelt for at forhindre systemet i at starte eller sprøjte utilsigtet. Væske under højtryk kan injiceres gennem huden og forårsage alvorlig personskade. For at nedsætte risikoen for alvorlig personskade som følge af væskeinjicering, sprøjtende væske eller bevægelige dele, skal den anviste **Procedure for trykaflastning** følges hver gang du:

- får instruks om at reducere trykket,
- standser doseringsarbejdet
- efterser eller foretager eftersyn på nogen del af systemudstyret
- eller monterer eller renser dysen.

1. Slip pistolens aftrækker helt, og aktivér sprøjtepistolens sikring ved at dreje sikringen fremad. Se Fig. 1.
2. Luk for væksetilførselspumpen.
3. Hold en metaldel på pistolen godt fast mod siden af en jordforbundet metalaffaldsspand. Deaktivér pistolens sikring ved at dreje sikringen bagud. Se Fig. 2. Aktivér pistolen for at reducere trykket.
4. Slip pistolens aftrækker helt og aktivér sprøjtepistolens sikring ved at dreje sikringen fremad.
5. Åbn pumpens aftapningsventil for at medvirke til at reducere væsketrykket i pumpen, slangen og pistolen. Aktivering af pistolen er ikke nødvendigvis tilstrækkeligt til at reducere trykket. Hav en beholder klar til at opsamle den udløbende væske.
6. Lad aftapningsventilen stå åben, indtil du er klar til at genoptage doseringsarbejdet.
7. Hvis du har mistanke om, at pistoldysen eller væskeslangen er fuldstændig tilstoppet, eller at trykket ikke er helt reduceret efter at have fulgt ovenstående trin, skal du meget langsomt løsne slangeendekoblingen og reducere trykket gradvist og derefter løsne den fuldstændigt. Derefter kan tilstoppelsen fjernes fra dysen eller slangen.

Pistolens aftrækkersikring

⚠ ADVARSEL



FARE FOR VÆSKEINJICERING

For at undgå utilsigtet aktivering af pistolen og nedsætte risikoen for alvorlig personskade, herunder væskeinjicering, samt for at væske eller opløsningsmiddel sprøjtes i øjnene eller på huden, skal sprøjtepistolens sikring aktiveres, hver du standser doseringsarbejdet.

Når pistolens sikring skal aktiveres, slippes aftrækkeren, og sikringen drejes frem mod aftrækkeren som vist på Fig. 1.

NOTE: Forsøg ikke at tvinge aftrækkerventilen åben med sikringen aktiveret. Dette kan medføre komponentvigt.

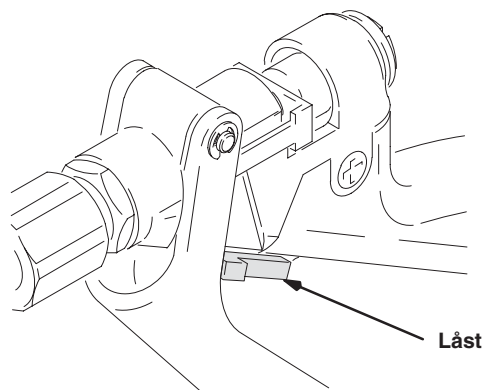


Fig. 1

01610A

Når aftrækkersikringen skal deaktiveres, drejes sikringen mod håndtaget som vist på Fig. 2.

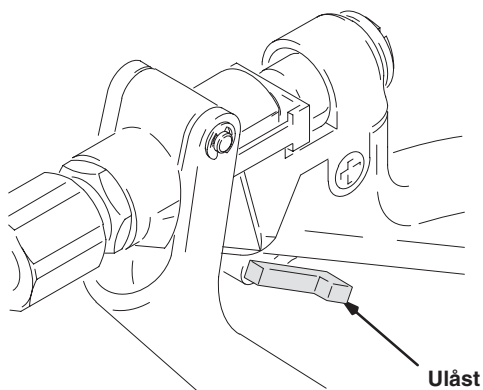


Fig. 2

01610A

Betjening

Doseringsarbejde

1. Start væsketilførselspumpen.
2. Væskens gennemstrømningshastighed styres ved pumpen. Justér pumpetrykket for at opnå den ønskede gennemstrømningshastighed. Det anbefales, at der anvendes det lavest mulige tryk, som er nødvendig for at levere væsken. Trykjusteringen vil afhænge af slangens længde, væskens viskositet, og pistolens dysestørrelse.
3. Deaktivér pistolens sikring.
4. Tryk aftrækkeren helt ind. Væskegennemstrømningen begynder ved det mindste tryk på aftrækkeren, og standser når aftrækkeren slippes.

NOTE: Kontrollér regelmæssigt udluftningen i pistolhåndtaget for væskeansamling, som kan være et tegn på indvendig udsivning. Se Fig. 3. Efterse væskerøret og O-ringen efter behov.

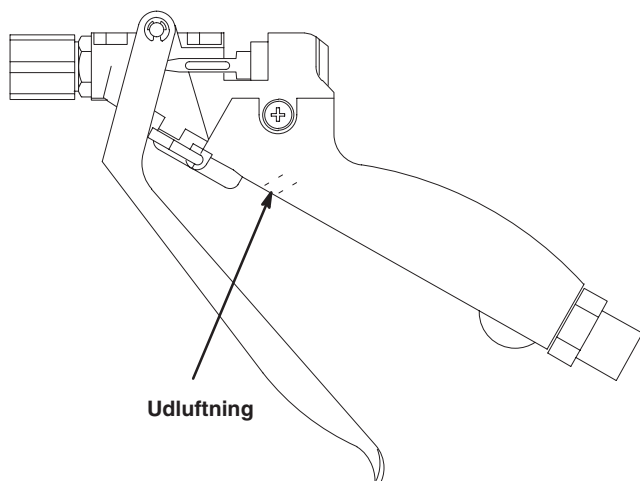


Fig. 3

01807A

Sikkerhedsforskrifter for gennemskylning

! ADVARSEL	
	BRAND- OG EKSPLOSIONSFARE For at nedsætte risikoen for brand, eksplosion eller alvorlig personskade,
	<ul style="list-style-type: none">• skal det tilsikres, at hele systemet og alle skyllespande er korrekt jordforbundet, før pistolen eller systemet gennemskylles.
Læs Jordforbindelse af systemet , på side 4.	
<ul style="list-style-type: none">• Anvend det lavest mulige væsketryk og oprethold metal-mod-metal kontakt mellem pistolen og den jordforbundne metalspand under gennemskylning.	

Eftersyn

ADVARSEL



FARE FOR VÆSKEINJICERING

For at nedsætte risikoen for alvorlig personskade, herunder væskeinjicering,

- skal den anviste **Procedure for trykafledning** på side 5 følges, hver gang du standser doseringsarbejdet, foretager eftersyn på pistolen, og hver gang du får instruks om at reducere trykket.
- Efter justering eller eftersyn på pistolen skal det til sikres, at væsken ikke kan aktiveres, når aftrækker sikringen er låst. Hvis der kommer væske ud, er pistolen ikke samlet korrekt eller aftrækker sikringen er beskadiget. Saml pistolen igen eller send den tilbage til din nærmeste Graco-forhandler. Anvend ikke pistolen, før problemet er blevet afhjulpet.
- Når pistolen fjernes fra slangen, skal der holdes godt fast i indsugnings-fittingen (19) for at undgå at løse væskerøret (18) fra pistolhuset. Se Fig. 6, side 13.

EFTERSYNSNOTER:

ADVARSEL



FARE FOR VÆSKEINJICERING

For at nedsætte risikoen for alvorlig personskade, herunder væskeinjicering, skal pistolen efterses øjeblikkeligt som angivet nedenfor, hvis væsken fortsat strømmer ud, når aftrækkeren er sluppet. Anvend ikke pistolen, før problemet er afhjulpet.

1. Tallene i parentes i teksten henviser til referencenumrene på tegningerne.
2. Hvis væsken fortsat strømmer ud, efter aftrækkeren er sluppet, kan det være nødvendigt med en justering af pistolventilen, eller denne kan være tilstoppet eller ødelagt, eller ventilspindlen (24), sædet (26), eller pakningen (3) kan være slidt eller ødelagt. Se Fig. 4, side 11.
 - a. Justér ventilen eller fjederspændingen som anført på side 9.

- b. Udskift ventilpakningen, -spindlen eller -sædet som anført på side 10.
 - c. For at kontrollere ventilen for tilstoppelse eller beskadigelse, skilles pistolen ad som anført på side 11*. Rens og kontrollér delene. Udskift slidte eller ødelagte dele og saml pistolen igen som anført på side 11.
3. Følg de noter om tilspændingsmomenter, pakningsmiddel og smøring, der vedrører din pistolmodel.
 4. Der fås følgende reparations sæt:

Pistol-model	Reparations-sæt	Beskrivelse
235-627	235-658*	6,5° nål, sæde, urethan-pakning
	235-875	PTFE-pakning, kun O-ringe
	235-869	20° nål, sæde, urethan-pakning
	237-596	7,5° hårdmetalnål, sæde, urethan-pakning
235-628	235-829*	Hårdmetalkuglesæde, urethan-pakning
	235-875	PTFE-pakning, kun O-ringe
237-607	237-596*	7,5° hårdmetalnål, sæde, urethan-pakning
	235-875	PTFE-pakning, kun O-ringe
	235-869	20° rustfri stål nål, sæde, urethan-pakning
237-649	237-596*	7,5° hårdmetalnål, sæde, urethan-pakning



*Disse er standard reparations sæt til pistolmodellerne. De øvrige anførte sæt er ekstratilbehør.

NOTE: Væskegennemstrømningshastighederne for pistoler, der anvender reparations sæt 235-658 og 237-596, er de samme. Sæt 235-869 giver øget væskegennemstrømning. Sæt 235-658 og 235-869 bør ikke anvendes til sprøjtning med slibende væsker.

Eftersyn

Justering af ventilen



Aftrækkerens vandring og tilsvarende ventilåbning er indstillet fra fabrikken til 25,4 mm. Denne indstilling justeres ved at følge nedenstående procedure.

 ADVARSEL	
	FARE FOR VÆSKEINJICERING For at nedsætte risikoen for alvorlig personskade, herunder væskeinjicering, skal den anviste Procedure for trykaflastning på side 5 følges, hver gang du får instruks om at reducere trykket.

1. Reducér trykket i systemet.
2. Kobl pistolen fra slangen.
3. Med en 5/16" nøgle løsnes spindelmøtrikken (1) og fjederhuset (28). Se Fig. 4, side 11.
4. Indsæt en 1/8 heksagonal unbrako-nøgle gennem hullet i fjederjusteringsskruen (21) og ind i fjederhuset (28).
5. Drej fjederhuset (28) og spindelmøtrik (1) for at ændre aftrækkerens vandring og størrelsen af ventilåbningen.

6. Tilspænd spindelmøtrikken (1) for at fastholde justeringen.
7. Justér fjederjusteringsskruen (21) til den ønskede aftrækkertrækraft.

Justering af fjederspændingen


 ADVARSEL	
	FARE FOR VÆSKEINJICERING For at nedsætte risikoen for alvorlig personskade, herunder væskeinjicering, skal den anviste Procedure for trykaflastning på side 5 følges, hver gang du får instruks om at reducere trykket.

1. Reducér trykket i systemet.
2. Kobl pistolen fra slangen.
3. Drej fjederjusteringsskruen (21) efter behov, indtil fjederkraften er justeret til at lukke ventilen. Se Fig. 4, side 11.

Eftersyn

Eftersyn af ventilspindel og -pakning

Hvis væske siver forbi V-blokpakningen (3), kan V-blokpakningen eller ventilspindlen (24) være slidt eller ødelagt. Pakningen eller ventilspindlen udskiftes ved at følge nedenstående procedure.

⚠ ADVARSEL	
	FARE FOR VÆSKEINJICERING For at nedsætte risikoen for alvorlig personskade, herunder væskeinjicering, skal den anviste Procedure for trykaflastning på side 5 følges, hver gang du får instruks om at reducere trykket.

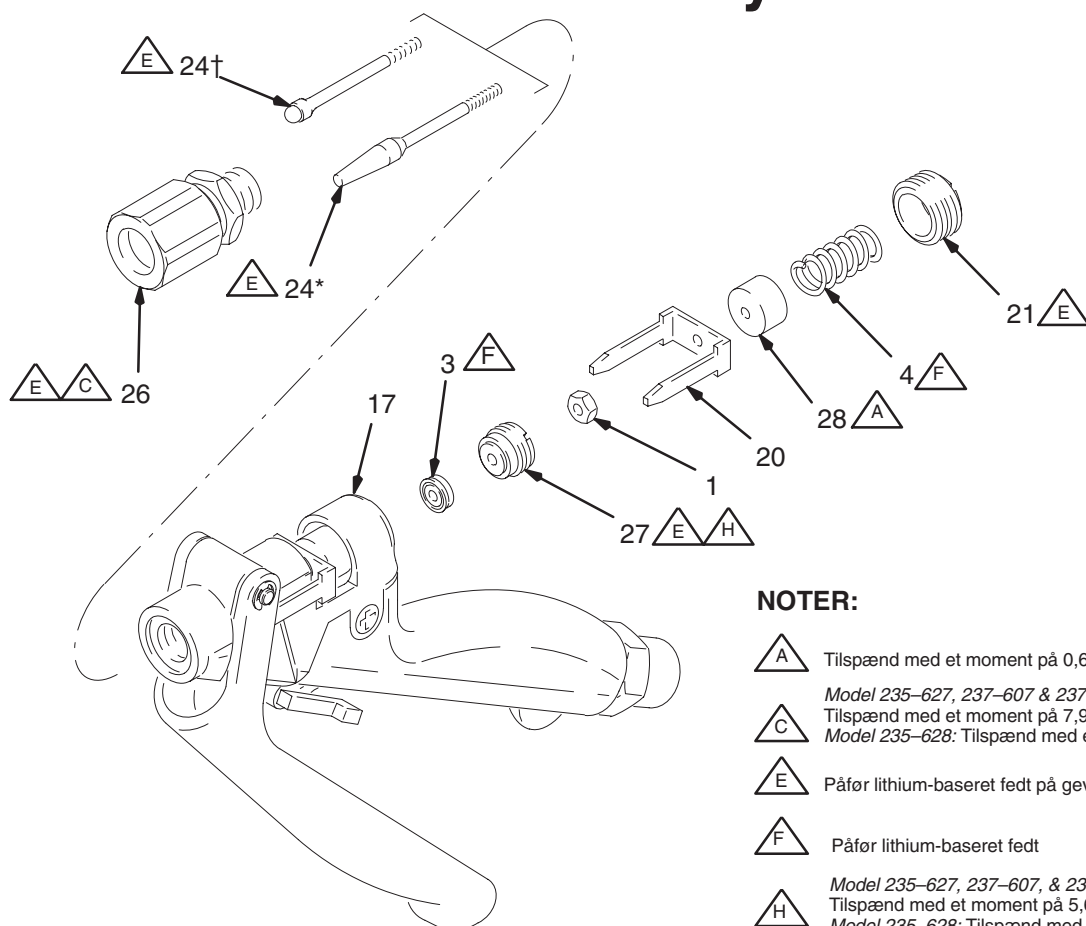
1. Reducér trykket i systemet.
2. Kobl pistolen fra slangen.
3. Skru fjederholderen (21) af og afmontér fjederen (4). Se Fig. 4.
4. Skru fjederhuset (28) af med en 1/8" heksagonal unbrako-nøgle.
5. Skru ventilsædemøtrikken (26) af.
6. Afmontér justeringsbeslaget (20) og spindelmøtrikken (1) fra spindlen.
7. Afmontér ventilspindlen (24).
8. Afmontér pakningsholderen (27) og pakningen (3). Udsift pakningen.
9. Gør pistolhuset (17) fast i en samlingsholder.
10. Smør V-blokpakningen (3), og montér den ind i pistolhuset (17) med læberne på pakningen vendende ind i huset.

11. Smør pakningsholderen (27). Spænd pakningsholderen ind i pistolhuset (17) med et moment på:
Model 235–627, 237–607 og 237–649: 5,6–6,8 N.m.
Model 235–628: 11,3–14,1 N.m.
12. Smør ventilspindlens gevind (24) og sæt den ind i pistolhuset (17). Drej spindelenheden gennem V-blokpakningen (3).

⚠ FORSIGTIG
Montering af ventilspindlen (24) uden at dreje den med uret kan beskadige V-blokpakningen og medføre væskeudsivning.

13. Kør møtrikken (1) hele vejen op af ventilspindlen (24).
14. Montér justeringsbeslaget (20) og fjederhuset (28) på ventilspindlen (24).
15. Smør gevindet og O-ringens pakningsflade på ventilsædemøtrikken (26). Spænd ventilsædemøtrikken ind i pistolhuset (17) med et moment på:
Model 235–627, 237–607 og 237–649: 7,9–9,0 N.m.
Model 235–628: 11,3–14,1 N.m.
16. Smør fjederen (4) og fjederholderens gevind (21) og sæt dem i pistolhuset (17).
17. Indsæt en 1/8" heksagonal unbrako-nøgle gennem fjederholderen (21) og ind i fjederhuset (28). Justér aftrækkerens vandring og ventilåbning, indtil den ønskede position opnås.
18. Med en 5/16" nøgle tilspændes spindelmøtrikken (1) for at fastholde justeringen.
19. Justér fjederjusteringsskruen (21) til den ønskede aftrækkertrækraft.

Eftersyn



NOTER:

- A** Tilspænd med et moment på 0,68–1,13 N.m
Model 235–627, 237–607 & 237–649:
Tilspænd med et moment på 7,9–9,0 N.m
Model 235–628: Tilspænd med et moment på 11,3–14,1 N.m
- C** Tilspænd med et moment på 7,9–9,0 N.m
Model 235–628: Tilspænd med et moment på 11,3–14,1 N.m
- E** Påfør lithium-baseret fedt på gevindet
- F** Påfør lithium-baseret fedt
Model 235–627, 237–607, & 237–649:
Tilspænd med et moment på 5,6–6,8 N.m
Model 235–628: Tilspænd med et moment på 11,3–14,1 N.m

* Model 235–627, 237–607 og 237–649

† Model 235–628

Fig. 4

Fuldstændig demontering og samling af pistolen

⚠ ADVARSEL



FARE FOR VÆSKEINJICERING

For at nedsætte risikoen for alvorlig personskade, herunder væskeinjicering, skal den anviste **Procedure for trykafledning** på side 5 følges, hver gang du får instruks om at reducere trykket.

⚠ FORSIGTIG

For at undgå at løsne tilslutningerne og beskadige pistolen, holdes der fast i pistolhuset (17), ikke håndtaget (14), når væskerøret og indsuignings-fittingenheden (18 og 19) afmonteres.

Demontering

1. Følg trin 1 til 7 under **Eftersyn af ventilspindel og -pakning**. Sørg for at reducere systemtrykket før der begyndes at udføres eftersyn på pistolen.
2. Afmontér aftrækkerens holderinge (8), stang (13) og aftrækkeren (29). Se Fig. 6, side 13.

3. Skru væskerøret og indsuignings-fittingenheden (18 og 19) af pistolhuset (17).
4. Hvis det er nødvendigt for at udskifte dele, skrues indsuignings-fittingen (19) af væskerøret (18).
5. Afmontér pistolhåndtagets skruer (9), pistolhåndtaget (14), aftrækkerlåsen (15), kuglen (2) og fjederen (7).
6. Afmontér pakningsholderen (27), pakningen (3), og O-ringene (5 og 6).

Eftersyn

Fuldstænding demontering og samling af pistolen (fortsat)

Samling

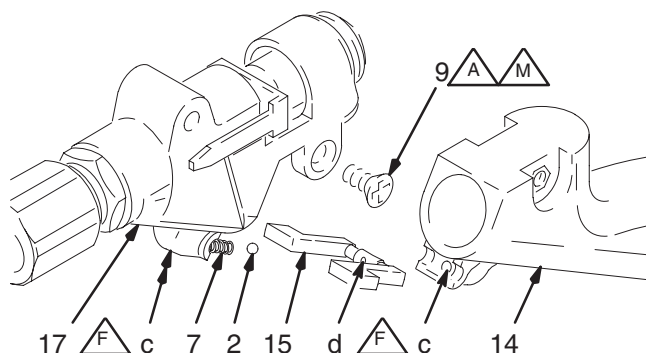
1. Følg trin 9 til 11 på side 10.
2. Smør O-ringene (5 og 6) og sæt dem ind i pistolhuset.
3. Følg trin 12 til 14 på side 10.
4. Smør aftrækkerens drejhuller (a), beslagsstyret (b) og stangen (13).
5. Montér aftrækkeren (29) med stangen (13) og holderingene (8).
6. Smør gevindet og O-ringspakkingsfladen på ventil-sædemøtrikken (26). Spænd ventil-sædemøtrikken ind i pistolhuset (17) med et moment på:
Model 235–627, 237–607 og 237–649: 7,9–9,0 N.m.
Model 235–628: 11,3–14,1 N.m.
7. Smør aftrækkerens låsehusområde (c) og påfør lavstyrke anaerob pakningsmiddel på skrueerne (9). Se Fig. 5.
8. Sæt fjederen (7) ind i pistolhuset (17). Anbring kuglen (2) midt i fjederen.
9. Indjustér aftrækkerens låsepal (d) efter kuglen (2). Tryk kuglen (2) og fjederen (7) sammen med aftrækkerlåsen (15), indtil aftrækkerlåsen er lejret i huset.
10. Mens aftrækkerlåsen (15) holdes på plads, monteres pistolhåndtaget (14). Spænd pistolhåndtaget fast med skrueerne (9). Tilspænd skrueerne med et moment på 7,9–9,0 N.m.
11. Hvis indsugnings-fittingen (19) og væskerøret (18) har været skilt ad, påføres rørgvindtætningsmasse på indsugnings-fittingen (19). Sæt indsugnings-fittingen ind i væskerøret (18). Tilspænd fittingen med et moment på 12,4–14,7 N.m.

12. Sæt væskerøret og indsugnings-fittingenheden (18 og 19) gennem pistolhåndtaget (14) og skru den ind i pistolhuset (17). Tilspænd enheden (18 og 19) med et moment på:
Model 235–627, 237–607 og 237–649: 5,6–6,8 N.m.
Model 235–628: 22,6–28,2 N.m.

⚠ FORSIGTIG

For at undgå at løsne tilslutningerne og beskadige pistolen, skal der tages fat i pistolhuset (17), ikke håndtaget (14), når væskerøret og indsugnings-fittingenheden (18 og 19) spændes.

13. Justér aftrækkerens frie vandring som anført under **Justering af ventilen**, side 9.
14. Følg trin 15 til 19 på side 10 for at færdiggøre samlingen af pistolen.



NOTER:



Tilspænd med et moment på 0,68–1,13 N.m



Påfør lithium-baseret fedt

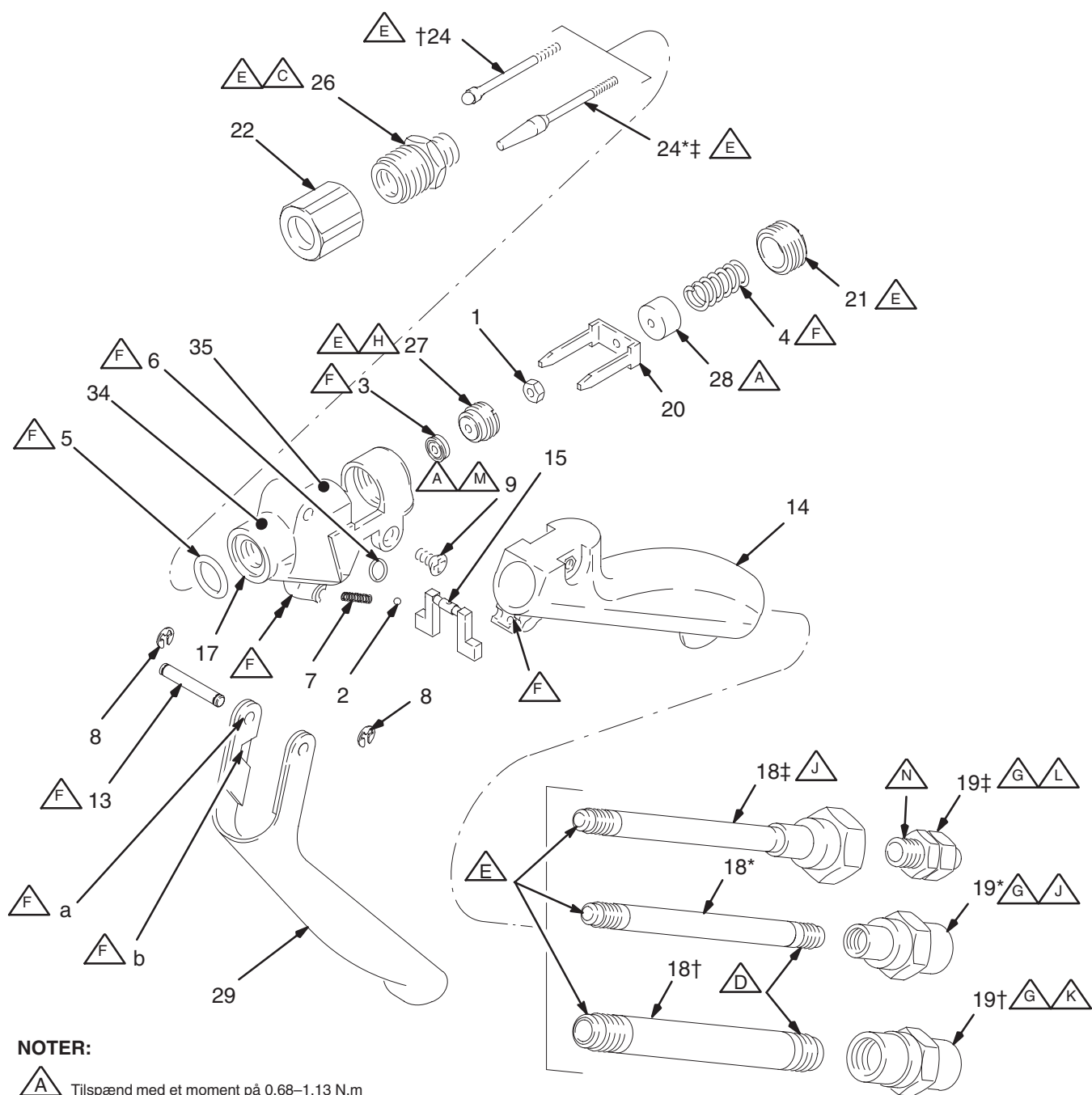


Påfør lavstyrke anaerob pakningsmiddel (blå)

Fig. 5

01806

Eftersyn



NOTER:

- A** Tilspænd med et moment på 0,68–1,13 N.m
Model 235–627, 237–607 & 237–649:
- C** Tilspænd med et moment på 7,9–9,0 N.m
Model 235–628: Tilspænd med et moment på 11,3–14,1 N.m
- D** Påfør højstyrke anaerob pakningsmiddel (rød)
- E** Påfør lithium-baseret fedt på gevindet
- F** Påfør lithium-baseret fedt
- G** Når væskeslange fjernes, anvendes en nøgle på fittingens (19) sekant hoved for at undgå at løsne væskerøret (18se) fra gevindet
- H** Tilspænd med et moment på 5,6–6,8 N.m
Model 235–627, 237–607 & 237–649:
Model 235–628: Tilspænd med et moment på 11,3–14,1 N.m
- J** Tilspænd med et moment på 5,6–6,8 N.m
- K** Tilspænd med et moment på 22,6–28,2 N.m
- L** Tilspænd med et moment på 12,4–14,7 N.m anvend adapter-enden af væskerøret (18) for at nå drejefittings (19) tilspændingsmoment
- M** Påfør lavstyrke anaerob pakningsmiddel (blå)
- N** Påfør rørgvindtætningsmasse på gevindet

* Model 235–627 og 237–607

† Model 235–62 8

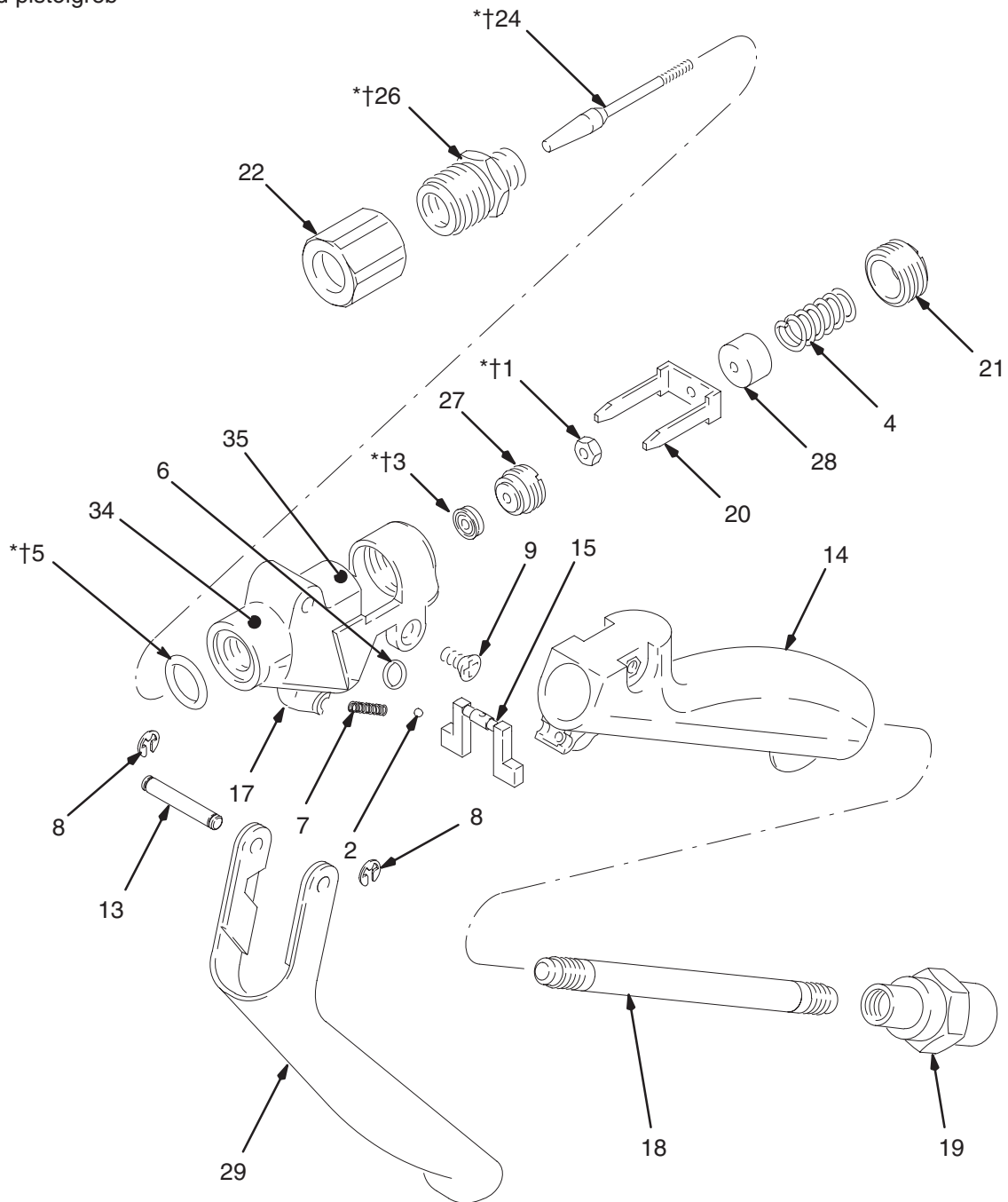
‡ Model 237–649

Fig. 6

Dele

Model 235-627 og 237-607

Flo-Gun med pistolgreb



01608A

Dele

Model 235–627

Flo-Gun med pistolgreb

Ref. Nr.	Reserve-delsnr.	Beskrivelse	Antal
1*	100–975	MØTRIK, sekskant; Nr. 5–40	1
2	102–233	KUGLE	1
3*	102–921	PAKNING, V-blok-; polyurethan	1
4	102–924	FJEDER, tryk-	1
5*	103–338	O-RING; Viton®	1
6	112–085	O-RING; Viton®	1
7	111–902	FJEDER, tryk-	1
8	112–410	RING, holde-	2
9	111–904	SKRUE, håndtags-; fladhovedet	2
13	189–055	STANG	1
14	188–231	HÅNDTAG, plast-	1
15	188–232	LÅS, aftrækker-	1
17	188–239	HUS, væske-; aluminium	1
18	188–240	RØR, væske-; 304 rustfrit stål	1
19	188–241	FITTING, indsugnings-; 1/4–18 npt; 316 rustfrit stål	1
20	188–246	BESLAG, justerings-	1
21	188–247	SKRUE, fjederjusterings-	1
22	188–253	MØTRIK, dyse-	1
24*	188–836	VENTILSPINDEL; 17–4 PH rustfrit stål	1
26*	188–263	MØTRIK, ventil sæde-; 17–4 PH rustfrit stål	1
27	188–271	HOLDER, paknings-	1
28	188–275	HUS, fjeder-	1
29	237–604	AFTRÆKKER	1
34▲	188–377	MÆRKAT, advarsels-	1
35▲	188–378	MÆRKAT, vejlednings-	1

* Disse dele er indeholdt i reparationssæt 235–658, der kan købes særskilt. Se side 8 vedr. komplet liste over reparationssæt.

▲ Ekstra vejlednings- og advarselmærkater fås uden beregning.

Model 237–607

Flo-Gun med pistolgreb

Ref. Nr.	Reserve-delsnr.	Beskrivelse	Antal
1†	100–975	MØTRIK, sekskant; Nr. 5–40	1
2	102–233	KUGLE	1
3†	102–921	PAKNING, V-blok-; polyurethan	1
4	102–924	FJEDER, tryk-	1
5†	103–338	O-RING; Viton®	1
6	112–085	O-RING; Viton®	1
7	111–902	FJEDER, tryk-	1
8	112–410	RING, holde-	2
9	111–904	SKRUE, håndtags-; fladhovedet	2
13	189–055	STANG	1
14	188–231	HÅNDTAG, plast-	1
15	188–232	LÅS, aftrækker-	1
17	188–239	HUS, væske-; aluminium	1
18	188–240	RØR, væske-; 304 rustfrit stål	1
19	188–241	FITTING, indsugnings-; 1/4–18 npt; 316 rustfrit stål	1
20	188–246	BESLAG, justerings-	1
21	188–247	SKRUE, fjederjusterings-	1
22	188–253	MØTRIK, dyse-	1
24†	237–576	VENTILSPINDEL; hårdmetal & 17–4 PH rustfrit stål	1
26†	237–577	MØTRIK, ventil sæde-; hårdmetal & 17–4 PH rustfrit stål	1
27	188–271	HOLDER, paknings-	1
28	188–275	HUS, fjeder-	1
29	237–604	AFTRÆKKER	1
34▲	188–377	MÆRKAT, advarsels-	1
35▲	188–378	MÆRKAT, vejlednings-	1

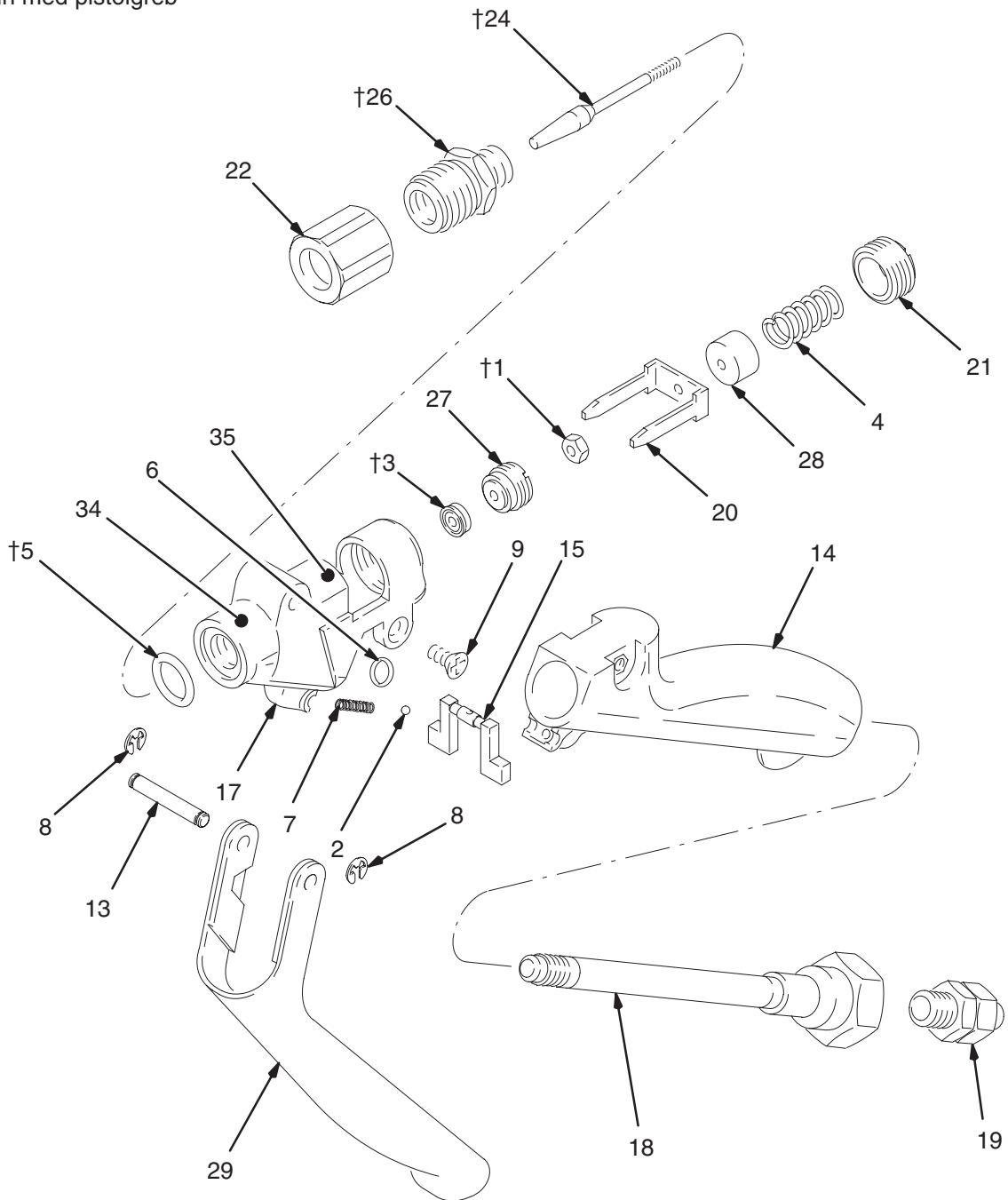
† Disse dele er indeholdt i reparationssæt 237–596, der kan købes særskilt. Se side 8 vedr. komplet liste over reparationssæt.

▲ Ekstra vejlednings- og advarselmærkater fås uden beregning.

Dele

Model 237-649

Flo-Gun med pistolgreb



04807

Dele

Model 237-649

Flo-Gun med pistolgreb

Ref. Nr.	Reserve-delsnr.	Beskrivelse	Antal	Ref. Nr.	Reserve-delsnr.	Beskrivelse	Antal
				20	188-246	BESLAG, justerings-	1
				21	188-247	SKRUE, fjederjusterings-	1
				22	188-253	MØTRIK, dyse-	1
1†	100-975	MØTRIK, sekskant; Nr. 5-40	1	24†	237-576	VENTILSPINDEL; hårdmetal & 17-4 PH rustfrit stål	1
2	102-233	KUGLE	1	26†	237-577	MØTRIK, ventil sæde-; hårdmetal & 17-4 PH rustfrit stål	1
3†	102-921	PAKNING, V-blok-; polyurethan	1	27	188-271	HOLDER, paknings-	1
4	102-924	FJEDER, tryk-	1	28	188-275	HUS, fjeder-	1
5†	103-338	O-RING; Viton®	1	29	237-604	AFTRÆKKER	1
6	112-085	O-RING; Viton®	1	34▲	188-377	MÆRKAT, advarsels-	1
7	111-902	FJEDER, tryk-	1	35▲	188-378	MÆRKAT, vejlednings-	1
8	112-410	RING, holde-	2				
9	111-904	SKRUE, håndtags-; fladhovedet	2				
13	189-055	STANG	1				
14	188-231	HÅNDTAG, plast-	1				
15	188-232	LÅS, aftrækker-	1				
17	188-239	HUS, væske-; aluminium	1				
18	237-724	RØR, væske-; med adapter; 304 rustfrit stål	1				
19	237-637	FITTING, indsugnings-, drejeled; 1/4-18 npt; 316 rustfrit stål	1				

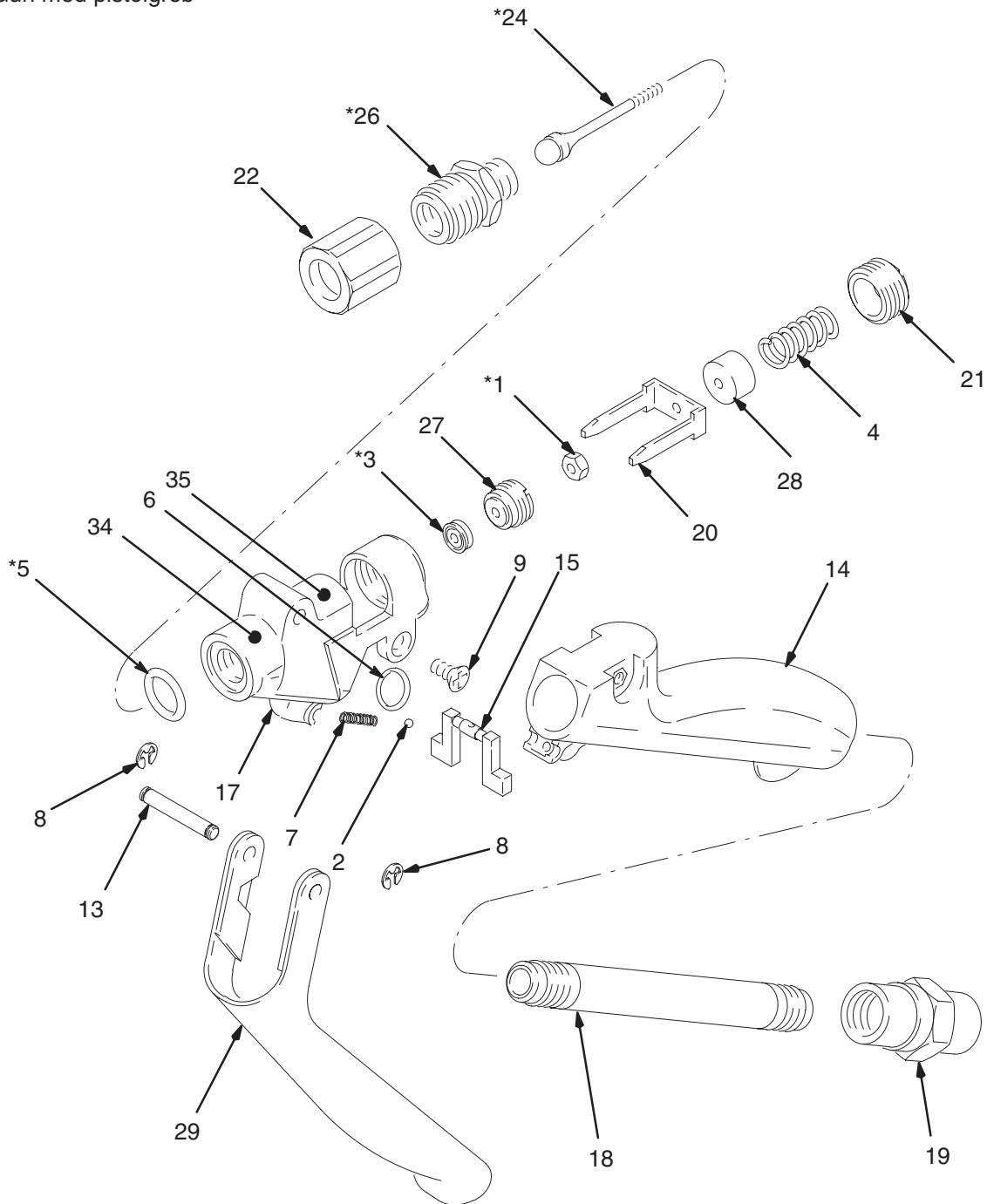
† Disse dele er indeholdt i reparationssæt 237-596, der kan købes særskilt. Se side 8 vedr. komplet liste over reparationssæt.

▲ Ekstra vejlednings- og advarselmærkater fås uden beregning.

Dele

Model 235-628

Flo-Gun med pistolgreb



01777 A

Dele

Model 235–628

Flo-Gun med pistolgreb

Ref. Nr.	Reserve-delsnr.	Beskrivelse	Antal	Ref. Nr.	Reserve-delsnr.	Beskrivelse	Antal
1*	100–975	MØTRIK, sekskant; Nr. 5–40	1	20	188–246	BESLAG, justerings-	1
2	102–233	KUGLE; rustfrit stål	1	21	188–247	SKRUE, fjederjusterings-	1
3*	102–921	PAKNING, V-blok-; polyurethan	1	22	188–253	MØTRIK, dyse-	1
4	102–924	FJEDER, tryk-	1	24*	236–234	SPINDEL, ventil-	1
5*	102–982	O-RING; PTFE	1	26	236–235	MØTRIK, sæde-	1
6	107–505	O-RING; PTFE	1	27	188–271	HOLDER, paknings-	1
7	111–902	FJEDER, tryk-	1	28	188–275	HUS, fjeder-	1
8	112–410	RING, holde-	2	29	237–604	AFTRÆKKER	1
9	111–904	SKRUE, håndtags-; fladhovedet	2	34▲	188–377	MÆRKAT, advarsels-	1
13	189–055	STANG	1	35▲	188–378	MÆRKAT, vejlednings-	1
14	188–231	HÅNDTAG, plast-	1	* Disse dele er indeholdt i reparationsset 235–829, der kan købes særskilt. Se side 8 vedr. komplet liste over reparationsset.			
15	188–232	LÅS, aftrækker-	1				
17	188–242	HUS, væske-; rustfrit stål	1	▲ Ekstra vejlednings- og advarselmærkater fås uden beregning.			
18	188–248	RØR, væske-; rustfrit stål	1				
19	188–957	FITTING, indsugnings-; 1/2–14 npt	1				

Tekniske data

Maksimalt arbejdstryk

<i>Model 235-627, 237-607, og 237-649</i>	280 bar
<i>Model 235-628</i>	415 bar

Afgangsstudsstørrelse

<i>Alle modeller</i>	1/4 npt (hun) med møtrik for metal flangedyse
----------------------------	--------------------------------------------------

Indsugningsstudsstørrelse

<i>Model 235-627 og 237-607</i>	1/4 npt-gevind (hun)
<i>Model 235-628</i>	1/2 npt-gevind (hun)
<i>Model 237-649</i>	37° SAE, 1/2-20 UNF(m)

Ventilåbning

<i>Model 235-627, 237-607, og 237-649</i>	5,08 mm dia. med konisk nål
<i>Model 235-628</i>	4,83 mm dia. med 6,35 mm hårdmetalkugle

Højde

<i>Alle modeller</i>	149,86 mm
----------------------------	-----------

Bredde

<i>Alle modeller</i>	30,48 mm
----------------------------	----------

Længde

<i>Model 235-627, 235-628, og 237-607</i>	204,47 mm
<i>Model 237-649</i>	226,06 mm

Vægt

<i>Model 235-627</i>	439 g
<i>Model 235-628</i>	636 g
<i>Model 237-607</i>	439 g
<i>Model 237-649</i>	483 g

Våddele

Model 235-627

Væskesektion	Aluminium
Væskerør	304 rustfrit stål
Ventilnål	17-4 PH rustfrit stål
Ventilsæde	17-4 PH rustfrit stål
Andet	316 rustfrit stål, Viton®, og polyurethan

Model 235-628

Væskesektion	17-4 PH rustfrit stål
Væskerør	304 rustfrit stål
Ventilnål	Hårdmetal og 17-4 PH rustfrit stål
Ventilsæde	Hårdmetal og 17-4 PH rustfrit stål
Andet	rustfrit stål, Viton®, PTFE, og polyurethan

Model 237-607

Væskesektion	Aluminium
Væskerør	304 rustfrit stål
Ventilnål	Hårdmetal og 17-4 PH rustfrit stål
Ventilsæde	Hårdmetal og 17-4 PH rustfrit stål
Andet	316 rustfrit stål, Viton®, og polyurethan

Model 237-649

Væskesektion	Aluminium
Væskerør	304 rustfrit stål
Ventilnål	Hårdmetal og 17-4 PH rustfrit stål
Ventilsæde	Hårdmetal og 17-4 PH rustfrit stål
Drejeledsindsugnings-fitting	303 rustfrit stål, og polyethylen med ultrahøj molekylær vægt
Andet	316 rustfrit stål, Viton®, og polyurethan

Viton® er et registreret varemærke tilhørende DuPont Co.

Noter

Resumé over ændringer i håndbogen

Denne håndbog er ændret med tilføjelse af Model 237–649 Flo-gun.

Graco-garanti

Graco garanterer, at det i nærværende formular beskrevne udstyr, som er fremstillet af Graco og bærer Graco's navn, er fri for materiale- eller fabrikationsfejl på den dato, hvor det sælges af en autoriseret Graco-distributør til den oprindelige køber med anvendelse for øje. Graco påtager sig i en periode på tolv måneder fra købsdatoen at reparere eller udskifte enhver del af udstyret, som Graco finder at være fejlbehæftet. Denne garanti gælder kun, når udstyret installeres, betjenes og vedligeholdes i henhold til de af Graco anbefalede skriftlige anvisninger.

Denne garanti dækker ikke, og Graco påtager sig intet ansvar for almindelig slitage eller eventuelle funktionsfejl, beskadigelse eller slitage, der skyldes ukorrekt installation, anvendelse til forkerte formål, slid, korrosion, utilstrækkelig eller forkert vedligeholdelse, forsømmelighed, uheld, ukorrekte tekniske indgreb eller udskiftning med komponentdele, der ikke er fremstillet af Graco. Graco påtager sig endvidere intet ansvar for funktionsfejl, beskadigelse eller slitage, der måtte skyldes, at det af Graco leverede udstyr ikke er foreneligt med konstruktioner, tilbehør, udstyr eller materialer, der ikke er leveret af Graco, eller som måtte skyldes ukorrekt design, fremstilling, installation, betjening eller vedligeholdelse af konstruktioner, tilbehør, udstyr og materialer, der ikke er leveret af Graco.

Denne garanti er betinget af, at det udstyr, der hævdes at være fejlbehæftet, indsendes frankeret til en autoriseret Graco-distributør til undersøgelse af den påståede fejl. Hvis den påståede fejl kan accepteres, foretager Graco reparation eller udskiftning af alle defekte dele uden beregning. Udstyret vil derefter blive sendt franko til den oprindelige køber. Såfremt en undersøgelse af udstyret ikke måtte afsløre nogen materiale- eller fabrikationsfejl, vil reparationen blive udført mod et rimeligt gebyr, der kan omfatte udgifter til dele, arbejdsløn og forsendelse.

Graco's eneste forpligtelse og købers eneste afhjælpningsret i tilfælde af garantibrud skal være som ovenfor beskrevet. Køberen accepterer, at denne ikke har nogen anden afhjælpningsret (herunder, men ikke begrænset til, dermed forbunden eller deraf følgende erstatning for driftstab, mistet omsætning, personskade eller tingsskade eller noget andet deraf afledt eller følgende tab). Ethvert søgsmål for garantibrud skal anlægges inden to (2) år fra købsdatoen.

Graco påtager sig ingen garanti og frasiger sig enhver garantiforpligtelse i forbindelse med tilbehør, udstyr, materialer eller komponenter, der sælges, men ikke er fremstillet af Graco. Sådanne genstande, der sælges, men ikke er fremstillet af Graco, er omfattet af sådanne eventuelle garantier, som ydes af producenterne af disse. Graco vil i rimelig omfang bistå køberen i forbindelse med krav, der rejses som følge af brud på sådanne garantiforpligtelser.

Følgende dele er ikke dækket af Graco's garanti:

- Justering af halspakninger
- Udskiftning af pakninger som følge af almindelig slitage.

Almindelig slitage betragtes ikke som værende materiale- eller fabrikationsfejl.

ANSVARSBEGRÆNSNING

Graco påtager sig under ingen omstændigheder erstatningsansvar for indirekte, afledte, særlige eller sekundære skader som følge af Graco's levering af udstyr i forbindelse hermed eller som følge leverance, ydelse eller anvendelse af produkter eller andre varer, der sælges i forbindelse hermed, uanset om sådanne skader skyldes kontraktbrud, garantibrud, forsømmelighed fra Graco's side eller andre forhold.

Salgskontorer (USA): Atlanta, Chicago, Dallas, Detroit, Los Angeles, Mt. Arlington (N.J.)
Salgskontorer (udland): Canada; England; Korea; Schweiz; Frankrig; Tyskland; Hong Kong; Japan

**GRACO N.V.; Industrieterrein — Oude Bunders;
Slakweidestraat 31, 3630 Maasmechelen, Belgium
Tel.: 32 89 770 700 – Fax: 32 89 770 777**

TRYKT I BELGIEN 308-253 11/94

