

ASETAALISTA VALMISTETUT, VESIOHENTEISILLE AINEILLE SOPIVAT Nestepaineen säätimet

308325B

Rev. E

Vain matalapaineisiin järjestelmiin

Nestevirtaus enint. 1,9 l/min



Lue varoitukset ja ohjeet.

Jousikäyttöiset säätimet

Suurin tulopaine 0,7 MPa (7 bar)

Säädettävä painealue 0,02–0,2 MPa (0,2–2,1 bar)

Malli 236081, A-sarja

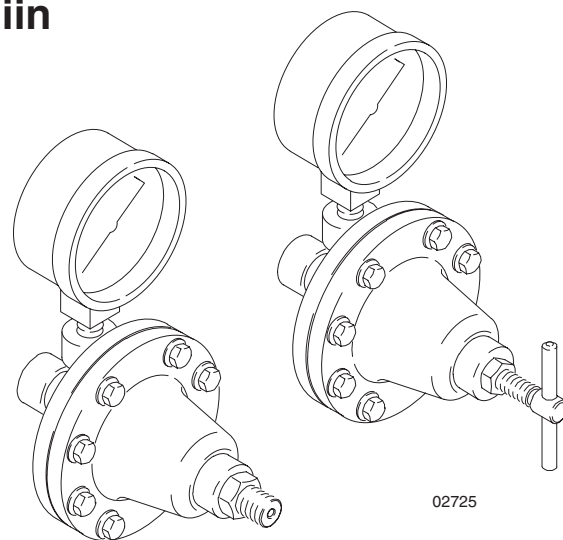
ilman painemittaria

Malli 236449, A-sarja

painemittari ruostumatonta terästä
0,2 MPa (2,1 bar) mittari

Malli 241976, A-sarja

painemittari ruostumatonta terästä
0,4 MPa (4,1 bar) mittari



Suurin tulopaine 0,7 MPa (7 bar)

Säädettävä painealue 0,14–0,7 MPa (1,4–7 bar)

Malli 236216, A-sarja

ilman painemittaria

Malli 236450, A-sarja

mittari ruostumatonta terästä
0,7 MPa, (7 bar)

Ilmakäyttöiset säätimet

Suurin tulopaine 0,7 MPa (7 bar)

Säädettävä painealue 0,02–0,7 MPa (0,2–7 bar)

Malli 238159, A-sarja

ilman painemittaria

Malli 236281, A-sarja

mittari ruostumatonta terästä
10,7 MPa (7 bar)



VAROITUS

Nesteen syöttöjärjestelmän pääjohdon paineet ylittävät usein säätimen 236449 mukana toimitetun mittarin painealueen. Mikäli mittari altistuu liian suurelle paineelle, se voi rikkoutua, jolloin lukemat ovat epätarkkoja eikä neula palaudu nollaan. Tällainen vaurio ei kuulu Gracon takuuseen.

TAATTUA LAATUA, JOHTAVAA TEKNOLOGIAA

GRACO N.V.; Industrieterrein — Oude Bunders;
Slakweidestraat 31, 3630 Maasmechelen, Belgium
Tel.: 32 89 770 700 – Fax: 32 89 770 777

©COPYRIGHT 2001, GRACO INC.

Sisällysluettelo

Varoitukset	2
Asennus	4
Käyttö	6
Huolto	8
Vianetsintä	12
Osat	13
Korjaussarjat	16
Lisävarusteet	16
Mitat	16
Tekniset tiedot	17
Tehotaulukot	18
Gracon normaali takuu	20

Varoitukset

Vaaran merkki



Tällä merkillä varoitetaan vakavasta tapaturmasta tai hengenvaarasta, jos ohjeita ei noudateta.

Varoituksen merkki



Tämä merkki tarkoittaa laitteiden vaurioitumis- tai tuhoutumisvaaraa, jos käyttöohjeita ei noudateta.

VAARA



KÄYTTÖOHJEET

LAITTEIDEN VÄÄRINKÄYTÖN VAARA

Laitteiston väärinkäyttö voi rikkoa laitteet tai saada ne epäkuntoon ja johtaa vakavaan tapaturmaan.

- Tämä laite on tarkoitettu vain ammattikäyttöön.
- Lue kaikki käyttöohjeet, tarrat ja kyltit ennen laitteen käyttöä.
- Käytä laitetta vain sille määrättyyn tarkoitukseen. Jos et ole asiasta varma, ota yhteys jälleenmyyjään.
- Älä muuta tätä laitetta millään tavoin. Käytä vain alkuperäisiä Gracon osia ja lisävarusteita.
- Tarkasta laite päivittäin. Korjaa tai vaihda kuluneet tai vaurioituneet osat välittömästi.
- Älä ylitä alimman nimellispaineen kestävä komponentin suurinta käyttöpainetta. Älä ylitä säätimen suurinta nesteen tulopainetta 0,7 MPa (7 bar) tai järjestelmässä alimmalla nimellispaineella varustetun komponentin suurinta käyttöpainetta.
- Käytä nesteitä ja liuottimia, jotka sopivat laitteen kastuville osille. Katso kaikkien laitteiden käyttöoppaiden **tekniset tiedot**. Lue nesteiden ja liuottimien valmistajien varoitukset.
- Käytä aina nesteen ja liuotinaineen valmistajan suosittelempia silmä- ja hengityssuojaimia, suojakäsineitä ja suojavaatetusta.
- Noudata kaikkia palo-, sähkö- ja turvamääräyksiä.

! VAARA



NESTEEN TUNKEUTUMISVAARA

Ruisku pistoolista, vuodot tai rikkoutuneet komponentit voivat saada nesteen tunkeutumaan kehoon ja aiheuttaa erittäin vakavan tapaturman, johon voi liittyä amputoimispakko. Silmiin tai iholle roiskunut neste voi myös aiheuttaa vakavan tapaturman.



- Nesteen tunkeutuminen ihoon saattaa näyttää pelkältä haavalta, mutta kyseessä on vakava vamma. **Hakeudu välittömästi lääkärin hoitoon.**
- Älä osoita pistoolilla ketään tai mitään vartalon osaa kohti.
- Älä laita kättä tai sormia ruiskutuspistoolin suuttimen päälle tai suulakepuristinpistoolin kärjen päälle.
- Älä yritä pysäyttää tai estää vuotoja kädelläsi, kehollasi, käsineellä tai rätillä.
- Pidä aina suuttimen ja liipaisimen suojukset paikoillaan pistoolissa ruiskutuksen aikana.
- Tarkasta pistoolin hajottimen toiminta viikoittain. Katso ohjeita pistoolin käyttöoppaasta.
- Varmista liipaisimen varmistussalvan toiminta ennen ruiskutusta.
- Lukitse liipaisimen varmistussalpa, kun lopetat ruiskuttamisen.
- Noudata **paineenpoistotoimet** sivulta 4, jos ruiskutussuutin tukkeutuu, ja aina ennen laitteen puhdistamista, tarkistamista tai huoltamista.
- Kiristä kaikki nesteliitokset ennen laitteen käyttöä.
- Tarkasta letkut, putket ja liittimet päivittäin. Vaihda kuluneet tai vaurioituneet osat välittömästi. Älä korjaa korkeapaineliittimiä, vaan vaihda koko letku.
- Nesteletkuissa on oltava jousisuojuukset molemmissa päissä suojaamassa niitä kiertymien tai taitteiden aiheuttamilta vaurioilta liitinten lähellä.



MYRKYLLISTEN NESTEIDEN VAARA

Graco ei valmista eikä toimita reaktiivisia kemiallisia komponentteja, joita saatetaan käyttää tässä laitteessa, eikä ole vastuussa tapaturmista tai omaisuuden menettämisestä, vahingonkorvauksista, kustannuksista tai vaateista (suorista tai välillisistä), jotka johtuvat tällaisten kemiallisten komponenttien käytöstä.

Työturvallisuus- ja työterveyslain nojalla noudatetaan USA:n turvallisuusstandardeja. Tutustu näihin standardeihin — erityisesti yleisstandardeihin, osa 1910, ja rakennusstandardeihin, osa 1926.

Asennus

Johdanto

Nestepaineen säätimillä ohjataan ruiskutuspistooleille, jakeluventtiileille tai hajotuspäille menevää nestepainetta tarkasti.

Kiertojohdon ulostuloihin tai pumppuihin asennetuilla säätimillä vähennetään pääjohdon painetta ja pidetään yllä ruiskutuspistooleille tai hajotuspäille menevää haluttua nestepainetta.

Ennen nestesäätimen asennusta

1. Päätä säätimen sijaintipaikka.
2. Asenna palloventtiili säätimen tulo- ja lähtöaukkoon.
3. Asenna väliaikainen putkitus kaikkien palloventtiilien välille.
4. Huuhtelee järjestelmä huolellisesti metallilastujen ja muiden epäpuhtauksien poistamiseksi ja vuotojen tarkistamiseksi.

Nestesäätimen asennus

1. Ks. Kuvat 1 ja 2 sivulta 5. Asenna yksi säädin kullekkin ruiskutuspistooleille. Kiinnitä säädin pystyasentoon, jolloin saadaan paras virtaus ja vähäisin pigmentin laskeutuma. Mikäli mittaria käytetään, se on asennettava pystyasentoon. Jos säädin asennetaan vaakasuoraan, on käytettävä kulmaliitintä, jotta mittari saadaan pystyasentoon.
2. Laita tiivistäin kierreliitoksiin, lukuun ottamatta kääntöliittimiä, sillä aine häiritsee kiertoa.
3. Huuhtelee ja testaa koko järjestelmä. Muista noudattaa huuhteluohjeita sivulta 6.

VAROITUS

Vältä kiristämästä liitoksia liikaa säätimen muovisiin tulo- ja lähtöaukkojen kierteisiin. Tarkista, että kierrelitokset ovat tiukalla ja vuotamattomia, mutta **älä kiristä liikaa!**

Paineenpoistotoimet

VAARA



NESTEEN TUNKEUTUMISVAARA

Järjestelmän paine täytyy poistaa käsin, jottei järjestelmä käynnisty ja ala ruiskuttaa vahingossa. Korkeapaineinen neste voi tunkeutua ihoon ja aiheuttaa vakavan vamman. Vähennä nesteen tunkeutumisen, roiskumisen tai liikkuvien osien aiheuttamaa tapaturmavaaraa noudattamalla **Paineenpoistotoimia** aina kun:

- ohjeissa kehotetaan poistamaan paine,
- lopetat ruiskuttamisen,
- tarkastat tai huollat järjestelmän laitteita,
- asennat tai puhdistat ruiskutussuuttimia.

1. Sammuta pumppu.
2. Sulje nestesäätimen tuloaukon palloventtiili (B). Ks. Kuva 1, sivu 5.
3. Poista nestepaine nestesäätimestä vetämällä ruiskutus-pistoolin liipaisimesta.
4. Käännä jousikäyttöisissä säätimissä säätökahvaa (1) vastapäivään, kunnes jousivoima lakkaa vaikuttamasta.

Jos epäilet, että ruiskutussuutin tai letku on täysin tukossa tai ettei paine ole täysin poistunut yllä mainittujen toimenpiteiden jälkeen, löysää hyvin hitaasti suuttimen suojuksen kiinnitysmutteria tai letkuliitintä ja poista paine vähitellen, löysää sitten kokonaan ja puhdistaa suutin tai letku.

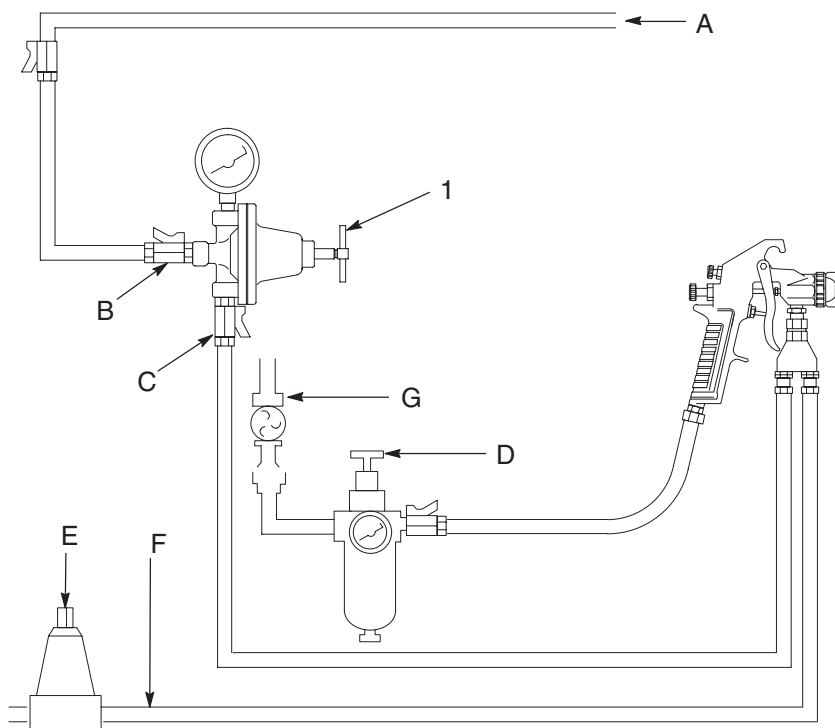
Asennus

Jousikäyttöisen säätimen asennus

Mallit 236081, 236216 (ilman mittaria)
236449, 236450, 241976 (mittarin kanssa)

SELITE

- A Nestesyöttö
- B Tuloaukon palloventtiili
- C Lähtöaukon palloventtiili
- D Ilmansuodatin ja säädin
- E Vastapaineventtiili
- F Nesteen paluu
- G Ilmansyöttö
- 1 Säätimen säätökahva



Kuva 1

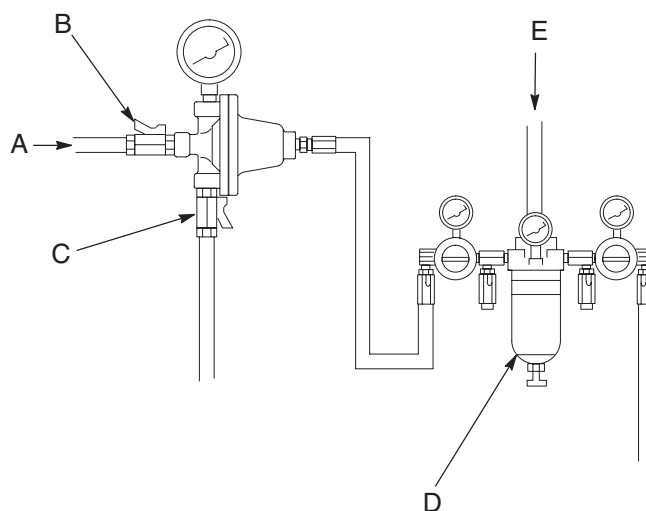
02726

Ohjaussäätimen ilmansyöttöjohto ilmakäyttöisen säätimen asennus

Malli 238159 (ilman mittaria)
Malli 236281 (mittarin kanssa)

SELITE

- A Nestesyöttö
- B Tuloaukon palloventtiili
- C Lähtöaukon palloventtiili
- D Ilmansuodatin, säädin ja kosteudenerotin
- E Ilmansyöttö



Kuva 2

02726

Käyttö

VAROITUS

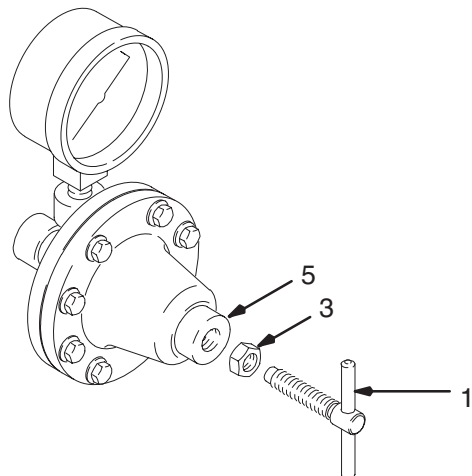
- Uusi järjestelmä **täytyy** puhdistaa ja testata perusteellisesti ennen nesteen päästämistä säätimeen, jotteivät epäpuhtaudet tuki tai vaurioita säädintä.
- **Käytä aina** alinta mahdollista käyttökohteeseen sopivaa ilman ja nesteen painetta. Korkeat paineet voivat kuluttaa ruiskutuslaitetta, säädintä ja pumppua ennenaikaisesti.

HUOM: Tekstin sulkeissa olevat viitenumerot ja -kirjaimet viittaavat kuviin 1–5 ja osapiirustuksiin.

Nestepaineen säätäminen

Jousikäyttöiset säätimet

1. Sulje säädin: käännä säätökahva (1) vastapäivään jousijännityksen poistamiseksi. Ks. Kuva 3.
2. Käynnistä pumppu ja avaa nestesäätimen tuloaukon palloventtiili (B), jolloin nestettä pääsee säätimeen. Ks. Kuva 1.
3. Lisää painetta kääntämällä säätökahvaa (1) *myötäpäivään*. Ks. Kuva 3. Säädä haluttu ruiskutuskuvio. *Ennen säädinpaineen vähentämistä poista paine osittain pistoolin letkusta, jotta saadaan oikea mittarilukema. Kiristä vastamutteri (3) säätimen kanteen (5) kunnollisen paineasetuksen varmistamiseksi.*



Kuva 3

02729

Ilmakäyttöiset säätimet

1. Käynnistä pumppu ja avaa nestesäätimen tuloaukon palloventtiili (B), jolloin nestettä pääsee säätimeen. Ks. Kuva 2.
2. Lisää ilmanpainetta halutun nestepaineen aikaansaamiseksi. *Ennen säädinpaineen vähentämistä* poista paine osittain pistoolin letkusta, jotta saadaan oikea mittarilukema.

HUOM: Varmista, että ilmajohdon liittimen (2) ilmanpoistoreikä (J) ei ole tukossa. Ks. Kuva 4. Paras tulos tämän nestesäätimen ohjauksessa saadaan ilman säätimellä, jossa on halkaisijaltaan ainakin 5 cm kalvo.

Huuhdelutoimet

1. Huuhtelee säädin sopivalla liuottimella aina kun muukin osa järjestelmästä huuhdellaan.
2. Poista mittari, jos nestepaine ylittää mittarin nimellisarvoon.
3. *Vain jousikäyttöiset säätimet*
 - a. Sammuta pumppu ja poista nestepaine järjestelmästä avaamalla vastapaineventtiili (E) tai muu ohitusventtiili. Ks. Kuva 1.
 - b. Käännä säätökahvaa (1) myötäpäivään, jolloin säätimen venttiili avautuu halutulle huuhdelupaineelle ja virtaukselle. Ks. Kuva 3.
4. *Vain ilmakäyttöinen säädin*
 - a. Lisää ilmanpainetta saadaksesi aikaan halutun nestehuuhtelupaineen.
 - b. Varmista, että ilmajohdon liittimen (2) ilmanpoistoreikä (J) ei ole tukossa. Ks. Kuva 4.
5. Huuhtelee, kunnes säädin on täysin puhdas. Käytä huuhdelussa aina mahdollisimman pientä painetta.
6. *Vain jousikäyttöiset säätimet*
Käännä huuhdelun jälkeen säätökahva (1) vastapäivään entiseen paineasetukseen. Poista paine osittain pistoolin letkusta, jotta saadaan oikea mittarilukema.

Huolto

Ilmakäyttöinen säädin

Purkaminen

1. Sammuta pumppu. Sulje palloventtiili säätimen ilman tuloaukosta. Ks. Kuva 2, sivu 5.
2. Poista ilma- ja nestepaine kokonaan säätimestä ja irrota ilma- ja nestejohdot.
3. Irrota säädin järjestelmästä. Irrota kahdeksan kuusioruuvia (18) ja mutteria (19) säätimen kannesta (5) ja kotelosta (20). Ks. Kuva 4.
4. Poista O-rengas (6*) säätimen kannesta (5). Irrota vastamutteri (9) ja aluslaatta (10) kalvovlevystä (13).
5. Irrota kalvo (11*) ja tiiviste (12*).
6. Irrota venttiilipesä (14*) ja O-rengas (15*) säätimen rungosta.

VAROITUS

Noudata erityistä varovaisuutta käsitellessäsi kovaa karbidikuulaa (16*) ja pesää (14*), jottet vaurioita niitä.

7. Irrota kuula (16*) ja jousi (17*).
8. Puhdista ja tarkista kaikki osat perusteellisesti. Vaihda kuluneilta tai vaurioituneilta näyttävät osat.

Kokoonpano

1. Laita jousi (17*) koteloon (20), ja sitten kuula (16*) jousen päälle.

VAROITUS

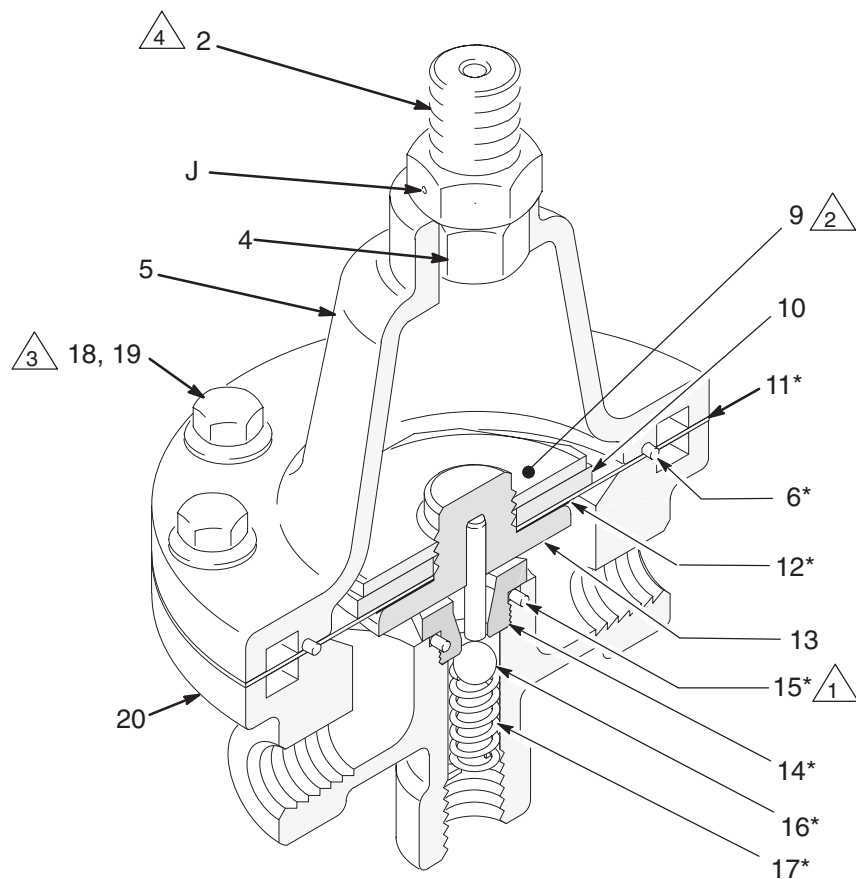
Noudata erityistä varovaisuutta kiristäessäsi pesää (14*). Kiristä pesä käsin useita kierroksia ennen avaimen käyttöä. Varo rikkomasta kotelon (20) muovikierteitä.

2. Kiristä pesä (14*) ja O-rengas (15*) koteloon. Kiristä 4,1–4,8 N.m:iin.
3. Kokoa seuraavat osat kalvovlevylle (13). Laita tiiviste (12*) ja kalvo (11*) sininen PTFE-puoli alaspäin vasten kalvovlevyä (13). Laita aluslaatta (10) kalvovlevylle (13) harjanteet kohti kalvon kumipuolta. Kiinnitä ne vastamutterilla (9). Kiristä vastamutteri kalvovlevyyn 38–43 N.m:n momentilla.
4. Asenna kootut osat koteloon (20) niin, että kalvovlevyn (13) varsi on pesää (14*) kohti.
5. Laita kierrelukitetta ja kiristä ilmajohdon liitin (2) kannen (5) mutteriin (4). Kiristä 16–18 N.m:iin.
6. Laita kuusioruuvit (18) kahdeksaan kannen (5) reikään ja asenna koteloon (20) siten, että mutterit (19) ovat kotelon reikien ympärillä. Kiristä kahdeksan kuusioruuvia kuvan 4 ylänäkökuvan esittämässä järjestyksessä.

HUOM: Kaavion numerot osoittavat kiristysjärjestyksen. Kiristä ruuveja tasaisesti 6,8 N.m:iin kolme kertaa peräkkäin, mikä kompensoi kalvon löystymisen.

Huolto

Malli 236281 kuvassa



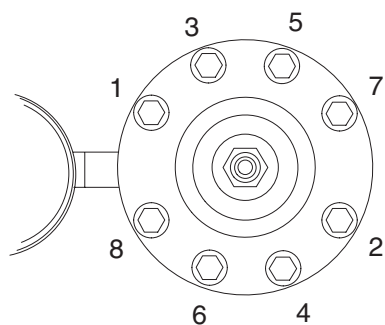
02730

1 Kiristä 4,1–4,8 N.m:iin.

2 Kiristä 38–43 N.m:iin.

3 Kiristä ruuveja tasaisesti 6,8 N.m:iin kolme kertaa peräkkäin, mikä kompensoi kalvon löystymisen. Noudata alla esitettyä kiristysjärjestystä.

4 Kiristä 16–18 Nm:iin.



Ylänäkö

Kuva 4

02727

Huolto

Jousikäyttöiset säätimet

Purkaminen

1. Sammuta pumppu. Sulje palloventtiili säätimen nesteen tuloaukosta. Ks. Kuva 1, sivu 5.
2. Poista nestepaine kokonaan säätimestä ja irrota nestejohto. Irrota säädin järjestelmästä.
3. Käännä säätökahvaa (1) vastapäivään, kunnes jousivoima lakkaa vaikuttamasta (Kuva 3).
4. Irrota kahdeksan kuusioruuvia (18) ja mutteria (19) säätimen kannesta (5) ja kotelosta (20). Ks. Kuva 5.
5. Irrota jousi (8), jousen ohjain (7) ja O-rengas (6*) säätimen kannesta (5). Irrota vastamutteri (9) ja aluslaatta (10) kalvovlevystä (13).
6. Irrota kalvo (11*) ja tiiviste (12). Irrota venttiilipesä (14*) ja O-rengas (15*) säätimen rungosta.

VAROITUS

Noudata erityistä varovaisuutta käsitellessäsi kovaa karbidikuulaa (16*) ja pesää (14*), jottet vaurioita niitä.

7. Irrota kuula (16*) ja jousi (17*).
8. Puhdista ja tarkista kaikki osat perusteellisesti. Vaihda kuluneilta tai vaurioituneilta näyttävät osat.

Kokoonpano

1. Laita jousi (17*) koteloon (20), ja sitten kuula (16*) jousen päälle.

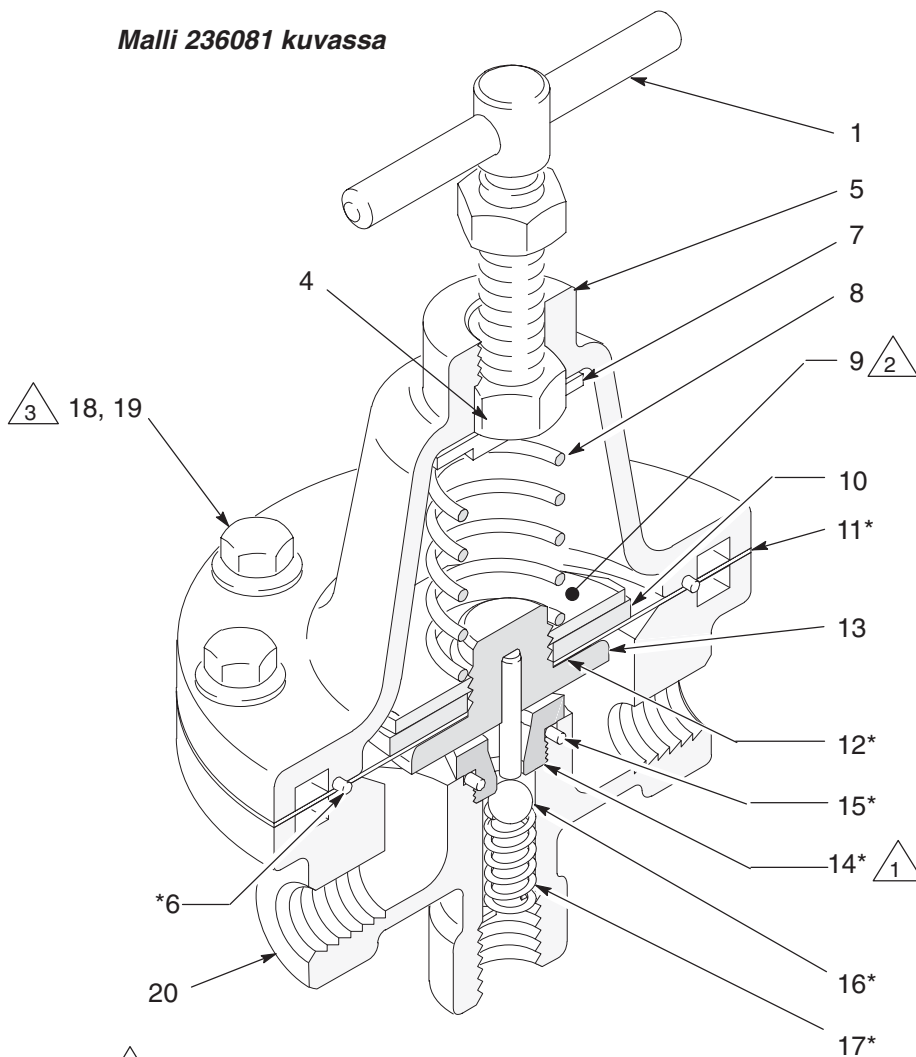
VAROITUS

Noudata erityistä varovaisuutta kiristäessäsi pesää (14). Kiristä pesä käsin useita kierroksia ennen avaimen käyttöä. Varo rikkomasta kotelon (20) muovikierteitä.

2. Kiristä pesä (14*) ja O-rengas (15*) koteloon. Kiristä 4,1–4,8 N.m:iin.
3. Kokoa seuraavat osat kalvovlevylle (13). Laita ensiksi tiiviste (12*) ja kalvo (11*) sininen PTFE-puoli alaspäin vasten kalvovlevyä (13). Laita sitten aluslaatta (10) kalvovlevylle (13) harjanteet kalvon kumipuolta päin. Kiinitä ne vastamutterilla (9). Kiristä vastamutteri kalvovlevyyn 38–43 N.m:n momentilla.
4. Asenna kootut osat koteloon (20) niin, että kalvovlevyn (13) varsi on pesää (14*) kohti.
5. Peitä jousen (8) ulkopinnat nro 2 litiumpohjaisella rasvalla kitkan vähentämiseksi.
6. Laita jousi (8) vastamutterin (9) päälle ja jousen ohjain (7) jousen toisen pään päälle. Laita nro 2 litiumpohjaista rasvaa jousen ohjaimen porareikään voitelua varten.
7. Laita kuusioruuvit (18) kahdeksaan kannen (5) reikään ja asenna koteloon (20) siten, että mutterit (19) ovat kotelon reikien ympärillä. Kiristä kahdeksan kuusioruuvia kuvan 5 ylänäkökuvan esittämässä järjestyksessä.
8. Ruuvaa säätökahva (1) säätimen kannessa (5) olevaan mutteriin (4).

Huolto

Malli 236081 kuvassa

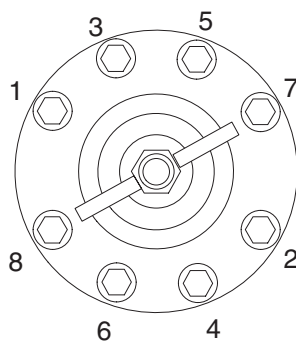


1 Kiristä 4,1–4,8 N.m:iin.

2 Kiristä 38–43 N.m:iin.

3 Kiristä ruuveja tasaisesti 6,8 N.m:iin kolme kertaa peräkkäin, mikä kompensoi kalvon löystymisen. Noudata alla esitettyä kiristysjärjestystä.

02732



Ylänäkö

Kuva 5

02766

Vianetsintä

HUOM: Tarkista kaikki mahdolliset korjausehdotukset vianetsintätaulukosta ennen nestesäätimen purkamista.

VAARA

Vähennä paineenpoistoon liittyvää vakavan tapaturman vaaraa noudattamalla aina **paineenpoistotoimia** sivulta 4.

Ongelma	Syy	Ratkaisu
Ei paineensäätöä.	Vaurioitunut tai tukkeutunut ilmansäädin tai johto (236281 tai 238159). Säätimeen ei tule virtausta tai painetta. Vaurioitunut kalvo (11*).	Selvitä johdon tukos, huolla säädin tarvittaessa. Selvitä säätimeen menevän nestejohdon tukos. Vaihda kalvo.
Nestevuodot kannen (5) ja kotelon (20) välillä.	Kansi (5) löysällä. Tiiviste (12*) kulunut. O-rengas (6*) kulunut.	Kiristä ruuvit (18,19) huollon jaksossa esitetyssä järjestyksessä. Vaihda tiiviste. Vaihda O-rengas.
Paine nousee yli asetuksen.	Vaurioitunut tai tukkeutunut ilmansäädin tai johto (236281 tai 238159). Vaurioitunut kalvo (11*).* Epäpuhtauksia kuulalan (16*) ja pesän (14*) välillä.	Selvitä johdon tukos, huolla säädin tarvittaessa. Vaihda kalvo. Vaihda kuula (16*), pesä (14*) ja O-rengas (15*).
Paine putoaa alle asetuksen.	Vaurioitunut tai tukkeutunut ilmansäädin tai johto (236281 tai 238159). Syöttöjohto tyhjä tai tukossa. Ilmaruiskutuspistooli tai jakoventtiili tukossa. Säätimen nimellisvirtauskapasiteetti on ylitetty, katso tekniset tiedot sivulta 17.	Selvitä johdon tukos, huolla säädin tarvittaessa. Täytä tai huuhtele syöttöjohto. Vaihda, ks. huolto-ohjeet pistoolin tai venttiilin käyttöoppaasta. Asenna lisäsäätimiä.

Osat

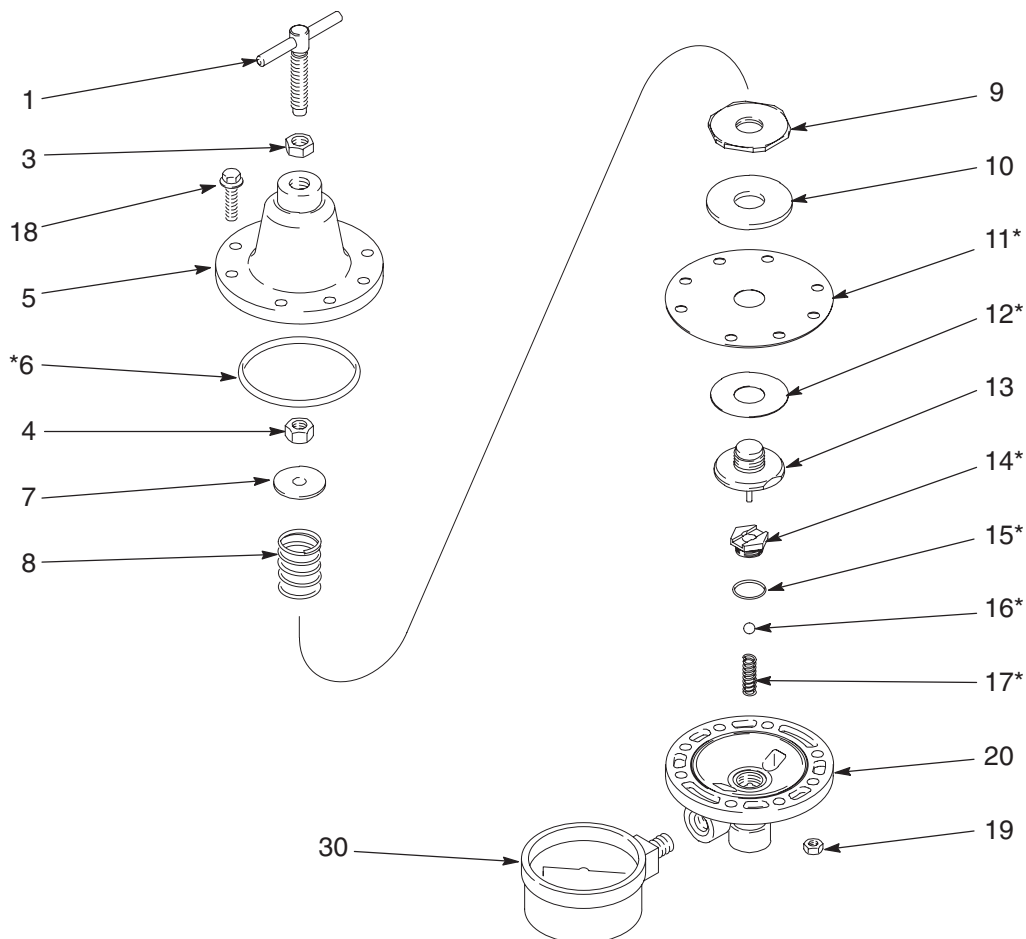
Jousikäyttöiset säätimet

Säädettävä painealue 0,02–0,2 MPa (0,2–2,1 bar)

Malli 236081, A-sarja, sisältää osat 1–20 (ei mittaria)

Malli 236449, A-sarja, sisältää osat 1–20 ja 30 (0,2 MPa mittari)

Malli 241976, A-sarja, sisältää osat 1–20 ja 28 (0,4 MPa mittari)



02735

Kuva nro	Osa nro	Kuvaus	Kpl	Kuva nro	Osa nro	Kuvaus	Kpl
1	236590	Säätökahvan kokoonpano	1	13	236591	Kalvovlevyn kokoonpano;	
3	101448	VASTAMUTTERI; 3/8–24 unf–2b	1	14*	188944	PESÄ, venttiili; ruostumaton teräs	1
4	106292	MUTTERI, kuusio; 3/8–24 unf–2b	1	15*	109450	O-RENGAS; PTFE	1
5	188943	KANSI, säädin	1	16*	102922	KUULA, volframikarbidi	1
6*	112349	O-RENGAS; buna	1	17*	112204	PURISTUSJOUSI, kuula	1
7	188949	OHJAIN, jousi	1	18	112547	RUUVI, laipallinen kuusiokanta;	
8	112203	PURISTUSJOUSI, säätö, keltainen	1			1/4–20 unc–2a x 25 mm	8
9	171858	VASTAMUTTERI, erikois;		19	112248	KUUSIOMUTTERI, kiinnitys;	
		11/16–16 unc–2b	1			1/4–20 unc–2b	8
10	171862	ALUSLAATTA, kalvo	1	20	188942	KOTELO, säädin	1
11*	112348	KALVO; PTFE, kudus	1	28	195583	PAINEMITTARI; 0,4 MPa (4 bar)	
		nylonia/pohja buna-n	1			ruostumaton teräs (malli 241976)	1
12*	172132	TIIVISTE; selluloosakuitu	1	30	187875	PAINEMITTARI; 0,2 MPa (2 bar)	
						ruostumaton teräs (malli 236449)	1

* Nämä osat sisältyvät korjaussarjaan 236589, joka voidaan ostaa erikseen.

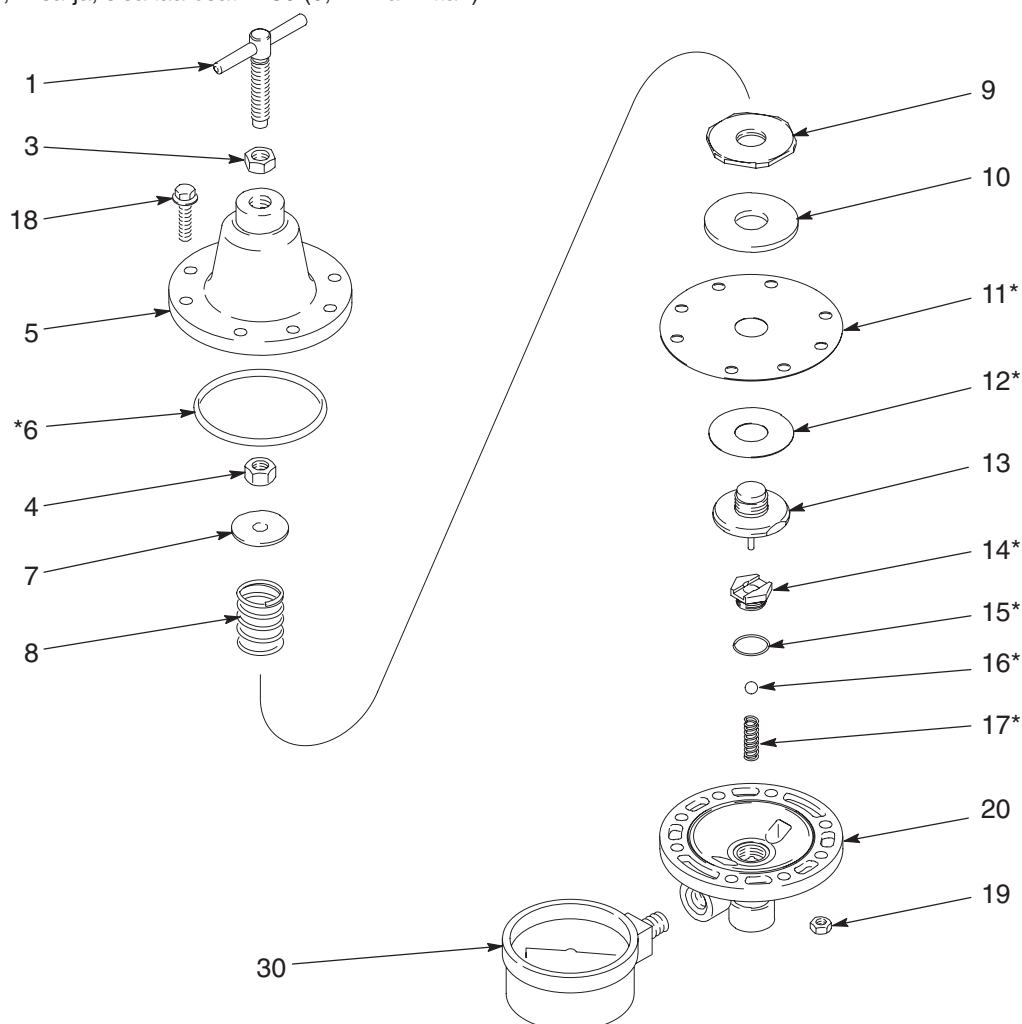
Osat

Jousikäyttöiset säätimet

Säädettävä painealue 0,14–0,7 MPa (1,4–7 bar)

Malli 236216, A-sarja, sisältää osat 1–20 (ei mittaria)

Malli 236450, A-sarja, sisältää osat 1–30 (0,7 MPa mittari)



02735

Kuva nro	Osa nro	Kuvaus	Kpl	Kuva nro	Osa nro	Kuvaus	Kpl
1	236590	Säätökahvan kokoonpano	1	14*	188944	PESÄ, venttiili; ruostumaton teräs	1
3	101448	VASTAMUTTERI; 3/8–24 unf–2b	1	15*	109450	O-RENGAS; PTFE	1
4	106292	KUUSIOMUTTERI; säätö; 3/8–24 unf–2b	1	16*	102922	KUULA, volframikarbidi	1
5	188943	KANSI, säädin	1	17*	112204	PURISTUSJOUSI, kuula	1
6*	112349	O-RENGAS; buna-n	1	18	112547	RUUVI, laipallinen kuusiokanta; 1/4–20 unc–2a x 25 mm	8
7	188949	OHJAIN, jousi	1	19	112248	KUUSIOMUTTERI, kiinnitys; 1/4–20 unc–2b	8
8	105291	PURISTUSJOUSI, säätö, hopea	1	20	188942	KOTELO, säädin	1
9	171858	VASTAMUTTERI, erikois; 11/16–16 unc–2b	1	30	187874	PAINEMITTARI, 0,7 MPa (7 bar), ruostumaton teräs	1
10	171862	ALUSLAATTA, kalvo	1				
11*	112348	KALVO; PTFE, kudος nailonia/pohja buna-n	1				
12*	172132	TIIVISTE; selluloosakuitu	1				
13	236591	Kalvoväyn kokoonpano; 11/16–16 unc–2a	1				

* Nämä osat sisältyvät korjaussarjaan 236589, joka voidaan ostaa erikseen.

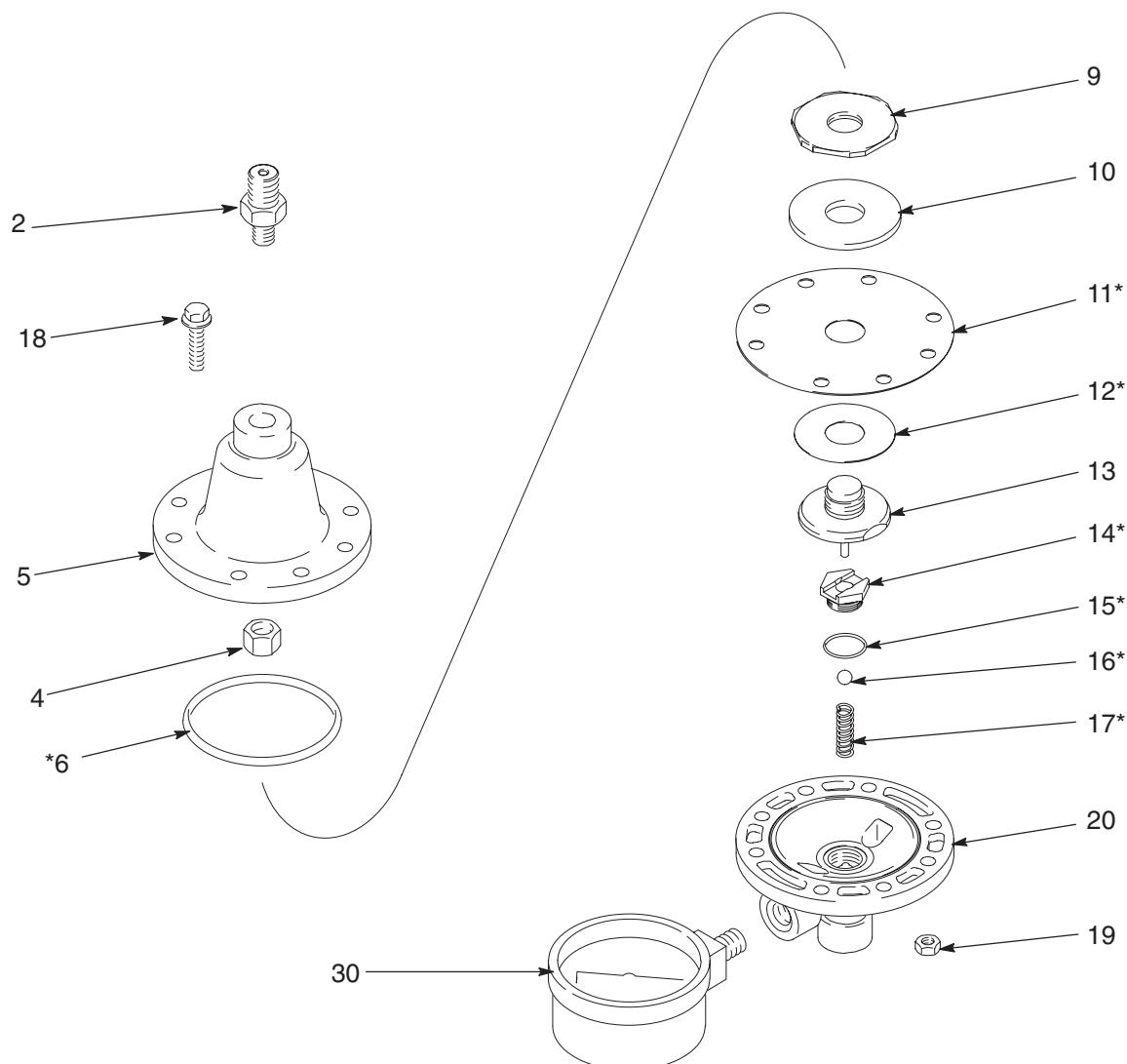
Osat

Ilmakäyttöiset säätimet

Säädettävä painealue 0,02–0,7 MPa (0,2–7 bar)

Malli 238159, A-sarja, sisältää osat 1–20 (ei mittaria)

Malli 236281, A-sarja, sisältää osat 1–20 ja 30 (0,7 MPa mittari)



02733

Kuva nro	Osa nro	Kuvaus	Kpl	Kuva nro	Osa nro	Kuvaus	Kpl
2	189539	NIPPA, kuusio	1	15*	109450	O-RENGAS; PTFE	1
4	106292	MUTTERI, kuusio; 3/8–24 unf–2b	1	16*	102922	KUULA, volframikarbidi	1
5	188943	KANSI, säädin	1	17*	112204	PURISTUSJOUSI, kuula	1
6*	112349	O-RENGAS; buna-n	1	18	112547	RUUVI, laipallinen kuusiokanta; 1/4–20 unc–2a x 25 mm	8
9*	171858	VASTAMUTTERI, erikois; 11/16–16 unc–2b	1	19	112248	KUUSIOMUTTERI, kiinnitys; 1/4–20 unc–2b	8
10	171862	ALUSLAATTA, kalvo	1	20	188942	KOTELO, säädin	1
11*	112348	KALVO; PTFE, kudus nailonia/pohja buna-n	1	30	187874	PAINEMITTARI; 0,7 MPa (7 bar), ruostumaton teräs	1
12*	172132	TIIVISTE; selluloosakuitu	1				
13	236591	Kalvovelyn kokoonpano	1				
14**	188944	PESÄ, venttiili; ruostumaton teräs	1				

* Nämä osat sisältyvät korjaussarjaan 236589, joka voidaan ostaa erikseen.

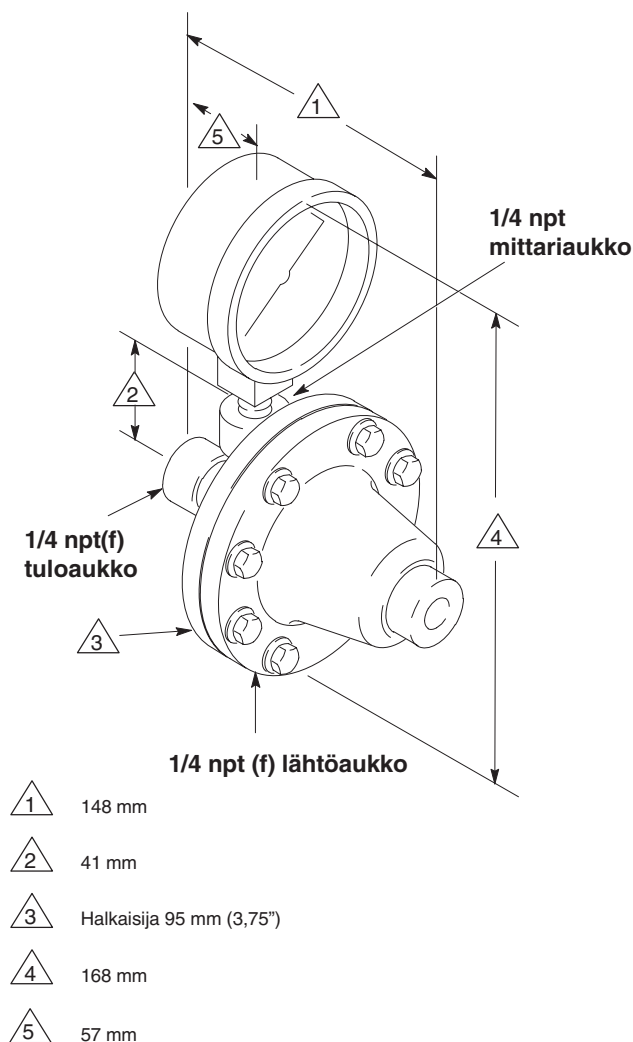
Korjaussarjat

Sarja nro 236589

Jousi- ja ilmakäyttöisiin säätimiin

Osanro	Kuvaus	Kpl
112348	KALVO; PTFE, kudus nailonia/pohja buna-n	1
172132	TIIVISTE; selluloosakuitu	1
188944	PESÄ, venttiili; ruostumaton teräs	1
109450	O-RENGAS; PTFE	1
112204	PURISTUSJOUSI, kuula	1
102922	KUULA, volframikarbidi	1
112349	O-RENGAS; buna-n	1

Mitat



Lisävarusteet

Käytä ainoastaan alkuperäisiä Gracon osia ja lisävarusteita

Ilmansuodatin, kosteudenerotin säätimiseen 217075

Suurin tuloaine 1,4 MPa (14 bar)

Kosteuden poistoon ja ilmasäädön erottamiseen ruiskutus-pistoolista ja nestesäätimestä. 1/2 npt(f) tuloaukko

Varustettu kahdella 0–0,7 MPa (0–7 bar) 1/4 npt(m) säädeltävällä aukolla ja kahdella 0–1,4 MPa (0–14 bar) 3/8 npt(f) säätämättömällä aukolla

Ilmasäädin ja mittari 206199

0–0,75 MPa (0–8,5 bar) säätöpainealue; 1,4 MPa (14 bar) teräksinen painemittari; 1/2 npt(f) tulo- ja lähtöaukko

Liitinsarjat

Käytetään asennettaessa nestepaineen säädin järjestelmiin, joissa on seuraavat materiaalit ja mitat.

Sarja 236609 – ruostumaton teräs

Osanro	Kuvaus	Kpl
112497	KÄÄNTÖLIITIN; 3/8–18 npsm x 1/4–18 npt	1
112494	NIPPA; 3/8–18 npsm x 1/4–18 npt	1

Sarja 236610 – metrinen – ruostumaton teräs

Osanro	Kuvaus	Kpl
112498	KÄÄNTÖLIITIN; 3/8–19 bspt x 1/4–18 npt	1
112495	NIPPA; 3/8–19 bspt x 1/4–18 npt	1

Hiiliterässovitinliittimet

Osanro	Kuvaus	Kpl
157705	KÄÄNTÖLIITIN; 3/8–18 npsm x 1/4–18 npt	1
183461	NIPPA; 3/8–18 npsm x 1/4–18 npt	1

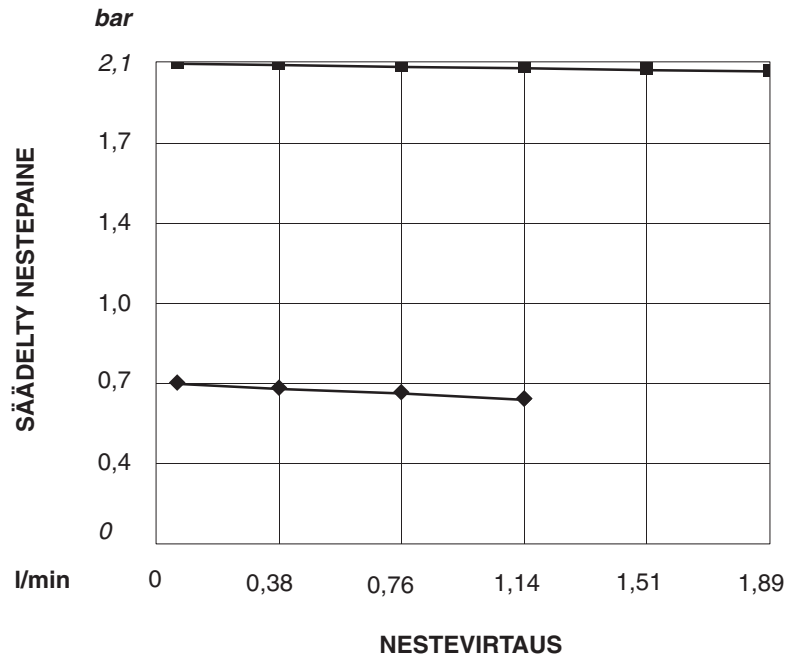
Tekniset tiedot

Nesteen suurin tulopaine	0,7 MPa (7 bar)
Nesteen korkein käyttölämpötila	66° C
Säädeltävä nestepainealue	
Mallit 236081 ja 236449, 241976	0,02–0,2 MPa (0,2–2,1 bar)
Mallit 236216 ja 236450	0,14–0,7 MPa (1,4–7,0 bar)
Mallit 236281 ja 238159	0,02–0,7 MPa (0,2–7 bar)
Suurin virtauskapasiteetti	1,9 l/min
	70 sykäyksellä sekunnissa
	nestettä 0,7 MPa (7 barin) tulopaineella

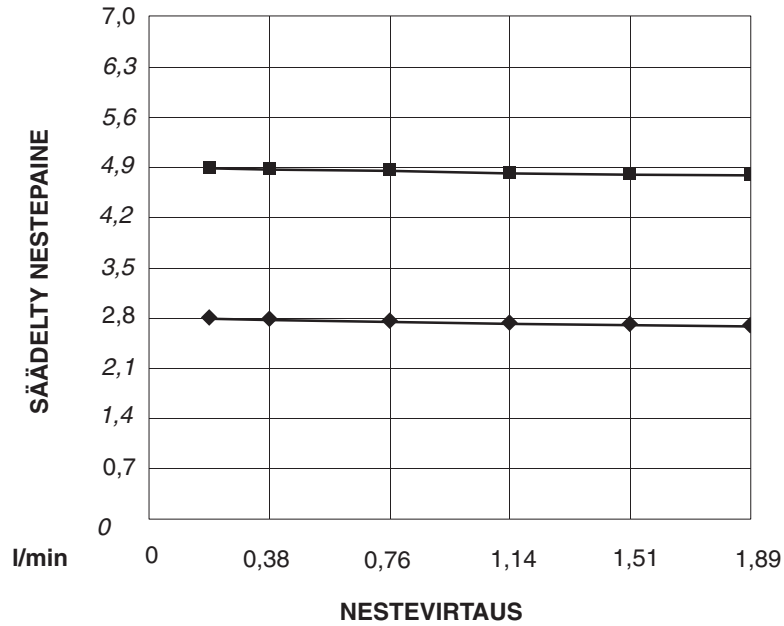
Märät osat	asetaalihartsit, PTFE, volframikarbidi, 304- ja 316-luokan ruostumaton teräs, 17–4 PH ruostumaton teräs
Paino	
Malli 236081	0,54 kg
Malli 236216	0,58 kg
Malli 236281	0,73 kg
Malli 236449	0,68 kg
Malli 236450	0,73 kg
Malli 238159	0,63 kg
Malli 241976	0,68 kg

Tehotaulukot

Malli 236081, 235449, 241976



Malli 236216, 236450, 236281 ja 238159



Gracon normaali takuu

Graco takaa, että kaikki tässä käyttöoppaassa mainitut Gracon valmistamat ja sen nimellä varustetut laitteet ovat materiaalin ja työn osalta virheettömiä sinä päivänä, jolloin valtuutettu Graco-jälleenmyyjä on myynyt ne alkuperäisen ostajan käyttöön. Lukuun ottamatta Gracon myöntämiä erityisiä, jatkettuja tai rajoitettuja takuita Graco korjaa tai vaihtaa vialliseksi toteamansa laitteen osan yhden (1) vuoden aikana myyntipäiväyksestä. Tämä takuu on voimassa vain silloin kun laitteen asennuksessa, käytössä ja kunnossapidossa noudatetaan Gracon kirjallisia suosituksia.

Tämä takuu ei koske normaalia kulumista eikä sellaista vikaa, vauriota tai kulumista, joka johtuu virheellisestä asennuksesta, väärästä käytöstä, hankauksesta, korroosiosta, riittämättömästä tai sopimattomasta kunnossapidosta, laiminlyönnistä, onnettomuudesta, laitteen muuttamisesta tai osien vaihtamisesta muihin kuin Gracon osiin, eikä Graco ole näistä vastuussa. Graco ei myöskään ole vastuussa viasta, vauriosta tai kulumisesta, joka johtuu Gracon laitteiden ja muiden kuin Gracon toimittamien rakenteiden, lisävarusteiden tai materiaalien välisestä yhteensopimattomuudesta, tai muiden kuin Gracon toimittamien rakenteiden, lisävarusteiden tai materiaalien sopimattomasta suunnittelusta, valmistuksesta, asennuksesta, käytöstä tai kunnossapidosta.

Tämän takuun ehtona on vialliseksi väitetyn laitteen palauttaminen asiakkaan kustannuksella valtuutetulle Graco-jälleenmyyjälle väitetyn vian varmistamista varten. Jos väitetty vika todetaan, Graco korjaa tai vaihtaa veloituksetta vialliset osat. Laite palautetaan alkuperäiselle ostajalle ilman kuljetuskustannuksia. Jos laitteen tarkistuksessa ei löydetä materiaali- tai työvirhettä, korjaus tehdään kohtuullista maksua vastaan, johon voi sisältyä kustannukset osista, työstä ja kuljetuksesta.

TÄMÄ TAKUU ON YKSINOMAINEN JA KORVAA KAIKKI MUUT ILMAISTUT TAI OLETETUT TAKUUT, MUKAAN LUKIEN MUUN MUASSA TAKUU MARKKINOITAVUUDESTA TAI SOVELTUVUUDESTA TIETTYYN TARKOITUKSEEN.

Gracon ainoa velvoite ja ostajan ainoa korvaus takuukysymyksissä on yllä esitetyn mukainen. Ostaja suostuu siihen, että mitään muuta korvausta (mukaan lukien mm. satunnaiset tai välilliset vahingonkorvaukset menetetyistä voitoista, menetetyistä myynnistä, henkilö- tai omaisuusvahingoista tai muista satunnaisista tai välillisistä menetyksistä) ei ole saatavissa. Takuuvaade on nostettava kahden (2) vuoden kuluessa myyntipäiväyksestä.

Graco ei myönnä mitään takuuta ja torjuu kaikki oletetut takuut markkinoitavuudesta ja sopivuudesta tiettyyn tarkoitukseen sellaisten lisävarusteiden, laitteiden, materiaalien tai osien yhteydessä, jotka Graco on myynyt muttei valmistanut. Tällaisiin osiin, jotka Graco on myynyt muttei valmistanut (kuten sähkömoottorit, kytkimet, letkut, jne.), sovelletaan näiden valmistajien mahdollisesti antamia takuita. Graco tarjoaa ostajalle kohtuullisessa määrin apua takuuvaateen nostamisessa.

Missään tapauksessa Graco ei ole vastuussa epäsuorista, satunnaisista, erityisistä tai välillisistä vahingonkorvauksista, jotka aiheutuvat Gracon laitetoimituksista tai niihin myytyjen tuotteiden tai muiden tavaroiden hankkimisesta, toimivuudesta tai käytöstä, olipa kyseessä sopimusrikkomus, takuunalainen virhe, Gracon laiminlyönti tai jokin muu syy.

FOR GRACO CANADA CUSTOMERS

The parties acknowledge that they have required that the present document, as well as all documents, notices and legal proceedings entered into, given or instituted pursuant hereto or relating directly or indirectly hereto, be drawn up in English. Les parties reconnaissent avoir convenu que la rédaction du présente document sera en Anglais, ainsi que tous documents, avis et procédures judiciaires exécutés, donnés ou intentés à la suite de ou en rapport, directement ou indirectement, avec les procédures concernées.

*Kaikki tämän asiakirjan kirjoitetut ja kuvalliset tiedot vastaavat julkaisuhetkellä tiedossa olevia viimeisimpiä tuotetietoja.
Graco pitää itselleen oikeuden muutoksiin.*

USA:n myyntipisteet: Minneapolis, MN; Plymouth.
Ulkomaiset toimistot: Belgia; Kiina; Japani; Korea

**GRACO N.V.; Industrieterrein — Oude Bunders;
Slakweidestraat 31, 3630 Maasmechelen, Belgium
Tel.: 32 89 770 700 – Fax: 32 89 770 777**

PAINETTU BELGIASSA 308325 12/02