

MANUAL DE INSTRUCCIONES Y LISTA DE PIEZAS



308-341 S

Rev. B
Reemplaza a C



INSTRUCCIONES

Este manual contiene importantes advertencias e informaciones. Leerlo y guardarlo para referencia.

Pistola de pulverización de productos adhesivos de dos componentes HVLP OPTIMISER 2K™

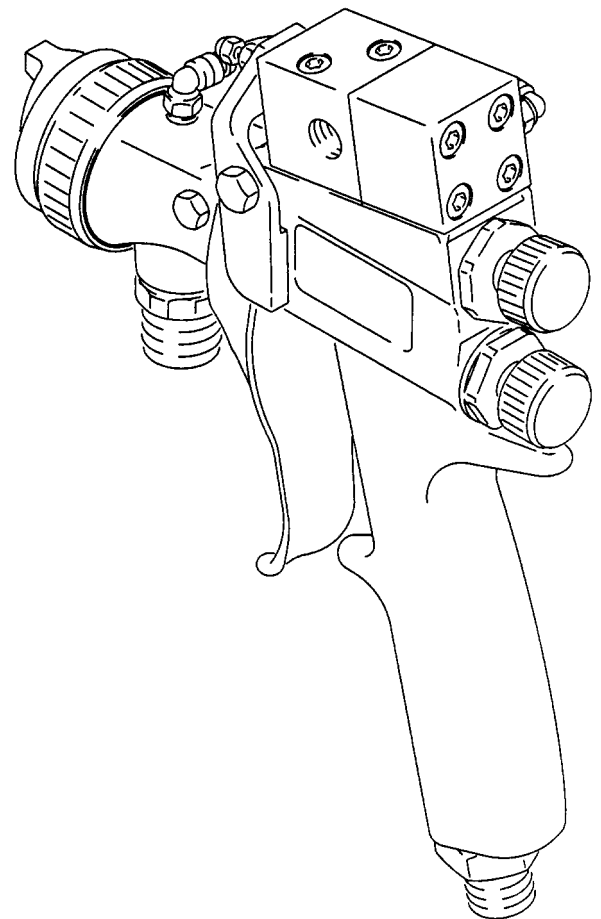
Presión máxima de aire y de fluido de funcionamiento

Pieza N° 249-239

Patente EE.UU. en curso

⚠ ADVERTENCIA

Esta pistola ha sido diseñada par ser utilizada únicamente con productos adhesivos de contacto a base de agua. Cualquier otra utilización de la pistola puede causar condiciones de funcionamiento no seguras o dañar la pistola. Ponerse en contacto con los ingenieros de aplicación de Graco para las aplicaciones de otros productos.



02748

GRACO REP. OFFICE

Avenida de Castilla 32, 28830 SAN FERNANDO DE HENARES (Madrid) ESPAÑA

Tél. : 677 08 62/63 Fax : 677 08 64

© Copyright 1993 Graco

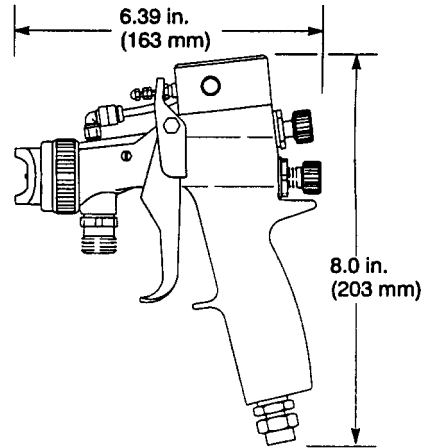
Indice

Características técnicas	2
Dimensiones	2
Advertencias	3
Cuadro de selección	4
Presión de atomización y flujo de aire	5
Instalación típica	6
Configuración y parada	7
Control de las relaciones de mezcla	12
Funcionamiento	13
Cuidados cotidianos de la pistola, lavado y limpieza ...	14
Localización de los problemas de funcionamiento	18
Servicio	20
Esquema de piezas	26
Lista de piezas	27
Accesorios	28

Características Técnicas

Presión máxima de aire del fluido de funcionamiento 7 bar
Peso 17,5 onzas (0,5 kg)
Entrada de aire 1/4 - 18 npsm (R1/4-19)
..... rosca compuesto
Entrada de producto adhesivo ... 3/8-18 npsm (R 3/8-19)
..... rosca compuesto
Entrada de producto activador 1/8-27 npt (h)
Piezas en contacto con el fluido
Productos adhesivo y activador.. 304 y 17-4 acero inoxidable,
..... acetal, nilón,
..... polietileno de peso molecular ultraelevado
Producto activador únicamente Buna-N, latón con
..... revestimiento de níquel,
..... aluminio anodizado (sombbrero de aire únicamente)

Dimensiones



Advertencias

Para uso profesional únicamente. Respetar todas las advertencias. Leer y entender todas los manuales de instrucción antes de poner en funcionamiento el equipo.

RIESGOS DEBIDOS A UNA UTILIZACION INCORRECTA DEL EQUIPO

Seguridad General

Cualquier utilización incorrecta del equipo de pulverización o de sus accesorios, tales como sobrepresión, modificación de las piezas, utilización de fluidos y de productos químicos incompatibles, o utilización de piezas desgastadas o dañadas, puede dañarlas causando ruptura y dar lugar a graves lesiones, incendios, explosiones o daños materiales.

Nunca apuntar la pistola de pulverización hacia otra persona o hacia una parte cualquiera del cuerpo.

Nunca poner la mano o los dedos sobre la tobera de pulverización.

Seguir siempre las **recomendaciones del procedimiento de descompresión**, que se encuentra en la columna de la derecha, antes de proceder a limpiar o a retirar la tobera de fluido o de efectuar una intervención de servicio en cualquier equipo del sistema.

Nunca intentar parar o desviar los escapes con la mano o con el cuerpo.

Verificar regularmente todo el equipo de pulverización y reparar o cambiar inmediatamente las piezas dañadas o desgastadas.

Utilizar únicamente piezas de recambio originales Graco cuando se efectúe una intervención de servicio en la pistola.

Nunca alterar ni modificar una pieza cualquiera de este equipo; hacerlo puede causar un funcionamiento incorrecto.

Leer y seguir la documentación del fabricante de disolventes y de fluidos a propósito de la utilización de gafas, guantes, indumentaria apropiada, aparatos y máscaras de respiración u otros equipos de protección.

Presión del sistema

Esta pistola ha sido diseñada para una *presión máxima* de aire y de fluido de funcionamiento de 7 bar. Nunca exceder la presión máxima de funcionamiento de la pistola o de cualquier otro componente o accesorio utilizado en el sistema

SEGURIDAD DE LAS MANGUERAS

Apretar todas las conexiones de fluido de manera segura antes de cada utilización.

Nunca utilizar una manguera dañada. Antes de cada utilización, verificar la totalidad de la manguera para detectar cortes, escapes, trazas de abrasión, protuberancias del revestimiento, o daños o movimientos en los acoplamientos de las mangueras. Si se comprobare cualquiera de estos casos, cambiar inmediatamente la manguera.

Compatibilidad de fluido

Cerciorarse de que todos los fluidos y disolventes utilizados sean químicamente compatibles con las "piezas en contacto con el fluido" presentadas en la sección **Características técnicas**, en la página 2. Leer siempre la documentación del fabricante de disolventes y de fluidos antes de utilizar un fluido o disolvente en esta pistola.

En general, se limpia la pistola con agua y jabón. Si se utiliza un disolvente, no se recomienda utilizar cloruro de metileno con ácidos fórmico o propiónico como disolvente de lavado o de limpieza con esta pistola o con cualquier otro dispositivo que tenga componentes de nilón o de aluminio, puesto que puede dañar estas piezas.

Procedimiento de descompresión

Para reducir el riesgo de graves lesiones, incluso de aquellas debidas a las salpicaduras del producto sobre los ojos o la piel o de lesiones causadas por las piezas en movimiento, seguir siempre este procedimiento al parar el sistema, así como cada vez que se efectúen intervenciones de verificación o de servicio en cualquier pieza del sistema de pulverización, al instalar, limpiar o cambiar las toberas de fluido y cada vez que se interrumpa la pulverización.

1. Cerrar las válvulas de cierre de los productos activador y adhesivo.
2. Presionar el gatillo de la pistola en la cabina de pulverización* para liberar las presiones de fluido y eliminar el exceso de producto activador de la pistola.
3. Cerrar la válvula de cierre de aire de atomización.

** Si se utiliza un disolvente para lavar, cerciorarse de pulverizarlo en un recipiente metálico de desperdicio debidamente puesto a tierra.*

Manipular y encaminar las mangueras con cuidado. No tirar las mangueras para desplazar el equipo. No utilizar fluidos o disolventes que no sean compatibles con el tubo interior o el revestimiento de la manguera.

Cuadro De Selección

Kit de sombrerete de aire/Tobera/Aguja P/N	Incluye:				Tamaño del agujero
	Conjunto de eje de aguja SST P/N	Boquilla de aguja SST P/N	Tobera ** P/N	Sombrerete de aire P/N	
949-276	224-849	185-854	185-756	188-754	0,508 mm
949-277	224-849	185-855	185-757	188-754	0,660 mm
949-278	224-849	185-730	185-700	188-754	0,762 mm
949-279	236-123	N/A*	185-701	188-754	1,067 mm
949-280	236-124	N/A*	185-702	188-754	1,397 mm
949-281	236-125	N/A*	185-703	188-755	1,778 mm
949-282	236-126	N/A*	185-704	188-756	2,184 mm
949-283	224-849	185-735	185-705	188-757	2,794 mm
949-284	224-849	185-736	185-706	188-758	3,175 mm

* Una boquilla y aguja por pieza.

** El par de apriete recomendado máximo para instalar la tobera de fluido en la pistola de pulverización es de 35"-libras (4 N.m)

Selección del conjunto de sombrerete de aire/tobera/aguja adecuado.

Los conjuntos de tobera/aguja de las pistolas de pulverización de elevado volumen a baja presión (HVLP) se encuentran en un intervalo de tamaños que ofrecen diferentes caudales de fluido.

Como regla general, utilizar la tobera de fluido que ofrezca el flujo indispensable con la perilla de regulación de fluido, abierta 4 vueltas en el sentido antihorario y una presión de producto adhesivo de aproximadamente 5 a 20 psi (0,35 a 1,4 bar).

Para los caudales bajos o para los fluidos de alta viscosidad, seleccionar tamaños de toberas más pequeños.

Para los caudales elevados o para los fluidos de elevada viscosidad, seleccionar tamaños de toberas más grandes.

No se recomienda utilizar un tamaño de sombrerete de aire que sea menor que el tamaño de la aguja/tobera.

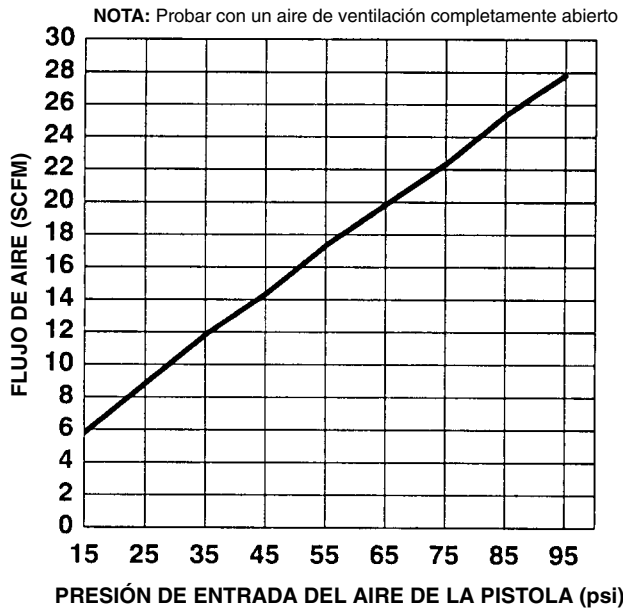
NOTA: Para ayudar a seleccionar el tamaño de la tobera/aguja adecuado, se puede conectar temporalmente un manómetro de fluido con la entrada de fluido a la pistola para determinar la presión del fluido.

Problemas de selección y sus soluciones

PROBLEMA	CAUSA POSIBLE	SOLUCION
La presión de fluido necesaria para obtener el caudal es demasiado elevada	Utilización de un conjunto con un agujero demasiado pequeño	Utilizar un conjunto de sombrerete de aire/tobera/aguja con un agujero más grande
Al utilizar un ajuste de baja presión, el flujo de fluido es demasiado elevado, haciendo que sea necesario restringir la carrera de la aguja para reducir el flujo de fluido	Utilización de un conjunto con un agujero demasiado grande	Utilizar un conjunto de sombrerete de aire/tobera/aguja con un agujero más pequeño
El sistema de fluido no funciona a una presión de fluido suficientemente baja	No hay regulador del fluido o regulador de aire suficientemente sensible	Agregar un regulador de fluido de baja presión o agregar un regulador de aire más sensible en el recipiente de presión

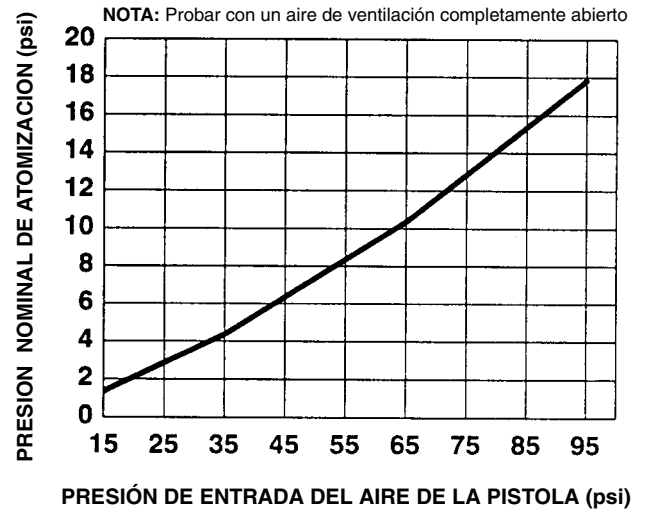
Presión De Atomización Y Flujo De Aire

Flujo De Aire



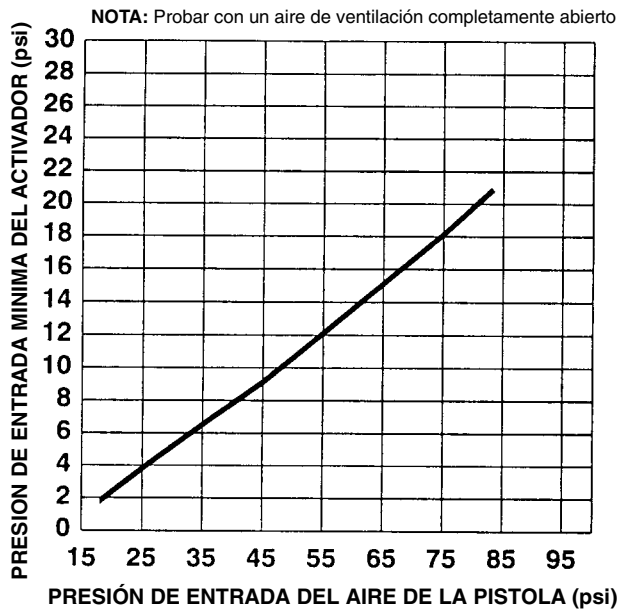
Presión De Aire De Atomización

(presión de entrada con respecto a la presión de atomización)



Presión De Atomización Con Respecto A La Presión De Entrada Del Activador

El aire que fluye a través de la pistola crea una contrapresión, que el activador debe superar antes de fluir. El cuadro siguiente muestra la presión mínima del activador necesaria para superar la presión del aire de atomización

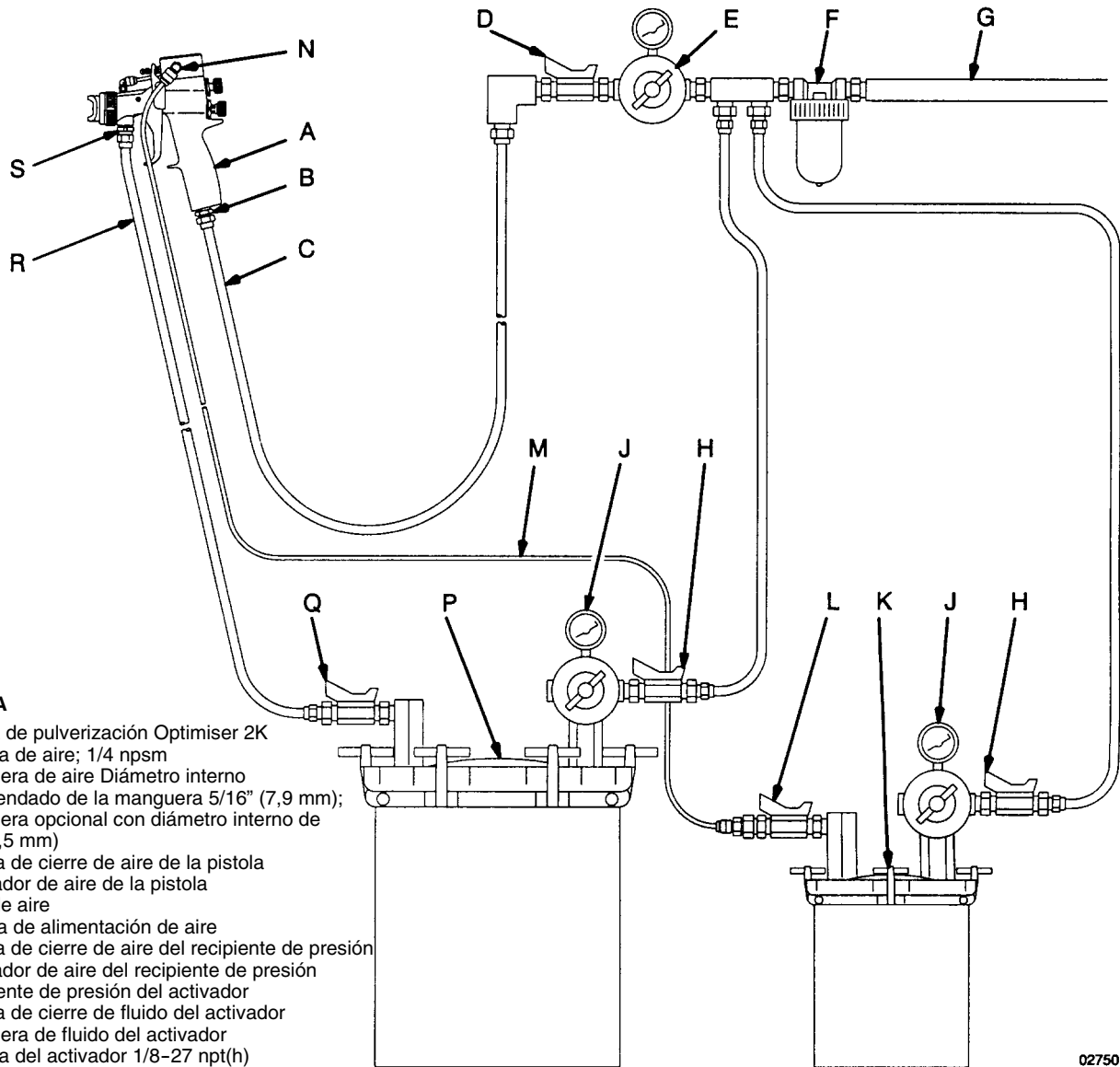


Presión de entrada a la pistola	Presión nominal de atomización*
15 psi (1,05 bar)	1,5 psi (0,11 bar)
25 psi (1,75 bar)	3,0 psi (0,22 bar)
35 psi (2,45 bar)	4,5 psi (0,33 bar)
45 psi (3,15 bar)	6,0 psi (0,42 bar)
55 psi (3,85 bar)	8,5 psi (0,62 bar)
65 psi (4,55 bar)**	10,0 psi (0,70 bar)
75 psi (5,25 bar)	13,0 psi (0,95 bar)
85 psi (5,95 bar)	15,5 psi (1,14 bar)
95 psi (6,97 bar)	18,0 psi (1,32 bar)

* Con el ventilador completamente abierto.

** Para un funcionamiento satisfactorio, funcionar a 65 psi (4,55 bar) o menos

Instalación Típica



LEYENDA

- A Pistola de pulverización Optimiser 2K
- B Entrada de aire; 1/4 npsm
- C Manguera de aire Diámetro interno recomendado de la manguera 5/16" (7,9 mm); manguera opcional con diámetro interno de 3/8" (9,5 mm)
- D Válvula de cierre de aire de la pistola
- E Regulador de aire de la pistola
- F Filtro de aire
- G Tubería de alimentación de aire
- H Válvula de cierre de aire del recipiente de presión
- J Regulador de aire del recipiente de presión
- K Recipiente de presión del activador
- L Válvula de cierre de fluido del activador
- M Manguera de fluido del activador
- N Entrada del activador 1/8-27 npt(h)
- P Recipiente de presión del producto adhesivo
- Q Válvula de cierre del fluido del producto adhesivo
- R Manguera de fluido del producto adhesivo
- S Entrada del producto adhesivo; 3/8 npsm (R 3/8-19)

02750

Compatibilidad de fluido con los accesorios

Al seleccionar los componentes del sistema para alimentar con productos adhesivo y activador la pistola, recuérdese que estos fluidos son a base de agua y corrosivos. Evitar el contacto con acero al carbono, latón sin revestimiento, cobre y aluminio. Se pueden aceptar en general acero inoxidable, latón con revestimiento de níquel y la mayoría de los plásticos. Además, los productos adhesivos generalmente utilizados con esta pistola son sensibles al cizallamiento y se coagularán en el equipo si no son manipulados correctamente. **En las bombas con pistón no puede generalmente utilizar este tipo de productos.** Los recipientes de presión de acero inoxidable funcionarán correctamente en lugar de un regulador de presión de fluido y una bomba. En los sistemas alimentados con recipientes de transporte o tambores, se utilizan a menudo bombas con diafragmas plásticos.

Ver la sección **Accesorios** para conocer los accesorios recomendados para instalar en el sistema. Consultar al proveedor de productos para obtener recomendaciones específicas.

Ventilación de la cabina de pulverización

⚠ ADVERTENCIA

Para evitar concentraciones peligrosas de vapores tóxicos y/o inflamables, utilizar únicamente en una cabina de pulverización correctamente ventilada. **Nunca utilizar la pistola de pulverización sin que los ventiladores estén funcionando.**

Consultar y seguir todas las reglamentaciones locales, estatales y nacionales a propósito de los requisitos de velocidad de evacuación del aire.

Consultar y seguir todas las reglamentaciones locales en materia de incendio y seguridad.

⚠ ATENCION

Algunos componentes adhesivos se coagularán en los reguladores de presión de fluido debido al cizallamiento. Consultar al proveedor de productos para obtener recomendaciones en lo que se refiere al regulador.

Configuración Y Parada

1. Conexión de la tubería de aire

NOTAS:

- Se debe instalar un regulador de presión de aire (G) en la tubería de aire de la pistola para controlar la presión de aire dirigida hacia la pistola. Ver Fig. 2.
 - Si la fuente de aire regulado no tiene un filtro, instalar un filtro de aire (H) en la tubería de aire para garantizar una alimentación de aire seco y limpio a la pistola. Ver Fig. 2.
- A. Conectar la manguera de aire (C) en la entrada de aire de la pistola de 1/4 npsm (B). Ver Fig. 1.

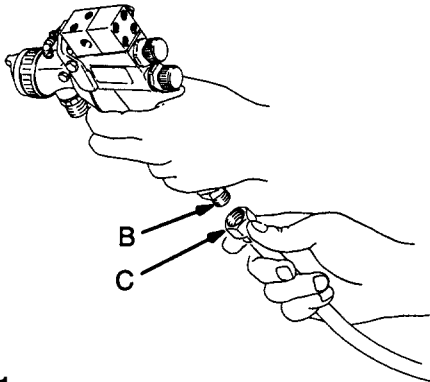


Fig. 1

02751

- B. Conectar el otro extremo de la manguera de aire (C) con una tubería de alimentación de aire regulado (G). Ver Fig. 2.

NOTA: La Fig. 2 presenta el regulador de aire (C) del filtro (F), y la válvula de cierre de aire (B) en la tubería de alimentación de aire.

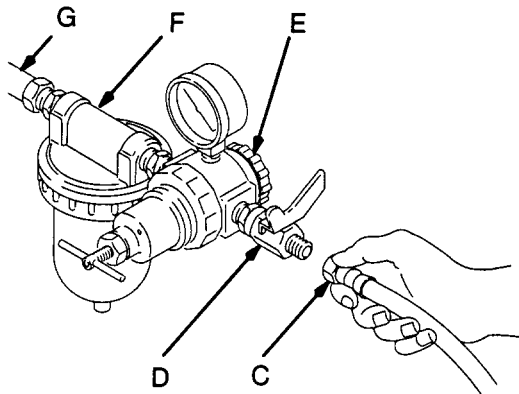


Fig. 2

01990

2. Conexión de la manguera de fluido adhesivo

NOTAS:

- Antes de conectar la tubería de fluido, lavarla con agua y soplar en ella aire.
- Si está utilizando una bomba con diafragma para alimentar varias pistolas con producto adhesivo, se puede utilizar un regulador de fluido (T) para controlar la presión de fluido destinada a cada pistola. Ver Fig. 4.

⚠ ATENCION

Algunos componentes adhesivos se coagularán en los reguladores de presión de fluido debido al cizallamiento. Consultar al proveedor de productos par obtener recomendaciones relativas al regulador.

- Filtrar la tubería de fluidos par eliminar las partículas ásperas y los sedimentos con miras a evitar la obstrucción de la tobera de fluido.
- A. Conectar la manguera de fluido (R) con la entrada de producto adhesivo de la pistola (S), que tiene una rosca compuesto de 3/8-16 npsm [R 3/8-19]. Ver Fig. 3.

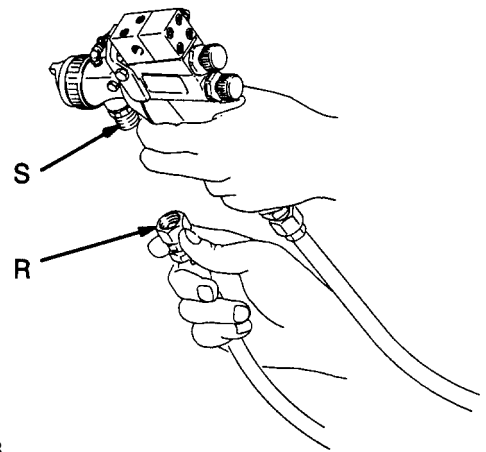


Fig. 3

02752

- B. Conectar el otro extremo de la manguera de fluido (R) con una tubería de alimentación de fluido regulado (U) o con un depósito de presión (T). Ver Fig. 4 o el esquema de instalación típica de la página 6.

NOTA: La Fig. 4 muestra el regulador de fluido (T) y las válvulas de cierre de fluido (Q) que se encuentran en la tubería de alimentación de fluido (U).

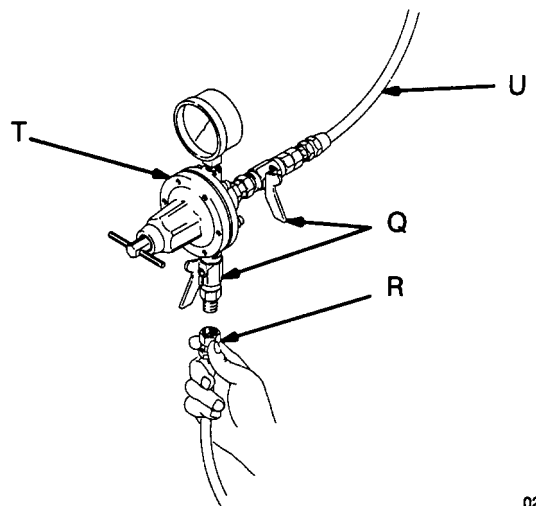


Fig. 4

02777

Configuración Y Parada

3. Conexión del tubo del producto activador

NOTAS:

- Antes de conectar la tubería de fluido, lavarla con agua y soplar en ella aire.
 - Si se está utilizando una bomba con diafragma para suministrar el producto activador, instalar un regulador de fluido en la tubería de fluido para controlar la presión del fluido destinada a la pistola.
 - Se puede utilizar una tubería con un diámetro interno de 5/32 ó 1/4 para la tubería de suministro del activador.
 - Cuando se suministra el activador a la pistola, el aire de atomización debe estar presente antes de presionar el gatillo de la pistola.
 - Remitirse al cuadro de presión de atomización con respecto a la presión de entrada del producto activador, en la página 5, para determinar las presiones de éste y del aire. Puede ser necesario utilizar presiones más elevadas para mantener la relación de mezcla.
 - Filtrar la tubería de suministro del producto activador para evitar obstrucciones en el agujero y la aguja; se recomienda utilizar un filtro de malla 100.
- A. Conectar la fijación (V) y el tubo (N) con la entrada del activador de la pistola. Ver Fig. 5.
- B. Conectar el otro extremo del tubo de fluido (M) con una tubería de suministro de fluido regulado o un depósito de presión. Remitirse a la Fig. 4 o al esquema de la instalación típica de la página 6.

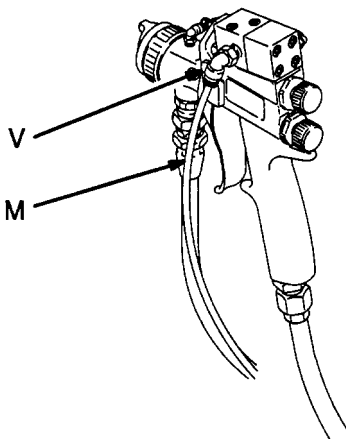


Fig. 5

02784

4. Colocación del sombrerete de aire

Girar el sombrerete de aire lo necesario para obtener la dirección deseada de pulverización. Ver Fig. 6.

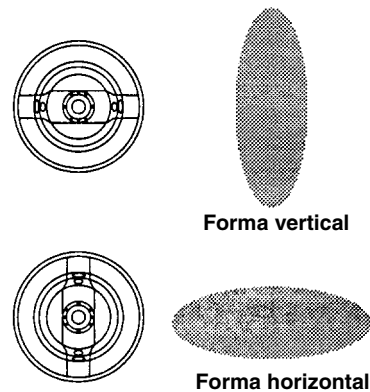


Fig. 6

02020

5. Ajuste de la forma de pulverización

⚠ ADVERTENCIA

No exceder la presión máxima de aire y de fluido de la pistola de 100 psi (7 bar). La utilización de presiones más elevadas causar la ruptura de las piezas o dar lugar a graves lesiones o daños materiales.

Seguir el siguiente procedimiento para establecer los flujos de aire y de fluido correctos:

- A. Comenzar en la posición completamente cerrada, girar la perilla de regulación de fluido (9) en el sentido antihorario 4 vueltas. Ver Fig. 7.

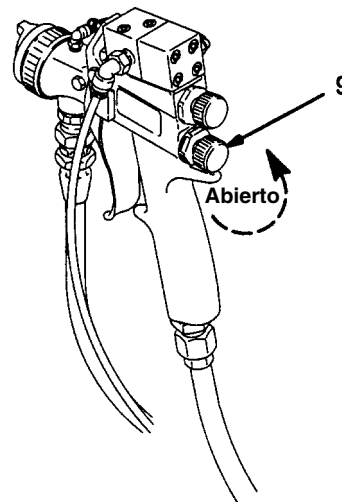


Fig. 7

02784

Configuración Y Parada

5. Ajuste de la forma de pulverización (continuación)

- B. Abrir la válvula de cierre del fluido adhesivo (Q) y ajustar el flujo de fluido utilizando el regulador de presión de fluido (K) instalado en la tubería de fluido de la pistola o el regulador de aire que se encuentra en el depósito del producto adhesivo. El caudal industrial típico variará con las presiones del regulador de 5 a 20 psi (0,35 a 1,4 bar).

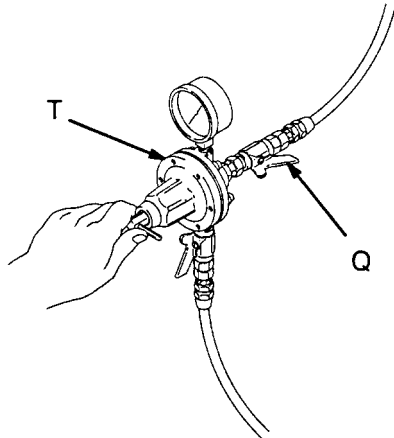


Fig. 8

02778

- C. Mantener la pistola paralelamente al piso y regular la presión de fluido del producto adhesivo para obtener una corriente de fluido derecha de 1 a 6 pulgadas (25,4 a 152,4 mm) antes de que la corriente caiga. Ver Fig. 9.

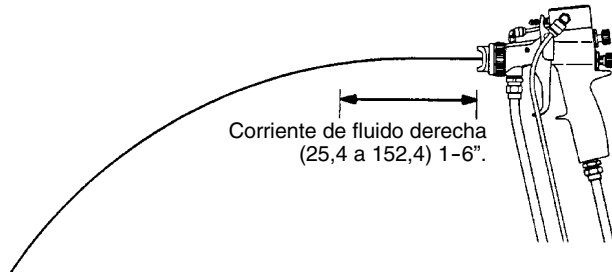
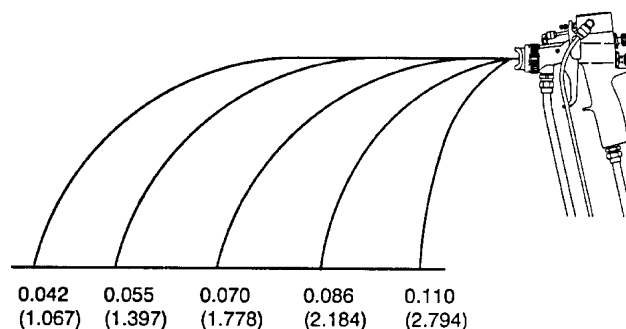


Fig. 9

02754

NOTA: Una tobera de fluido más grande a una presión de producto adhesivo reducida mantendrá el mismo caudal, pero disminuirá la velocidad de la corriente de fluido. Ver Fig. 10. Esto permite al aire de atomización actuar sobre el fluido durante más tiempo y mejorar la atomización.

Velocidad del fluido de la toberas de fluido al mismo caudal



0.042	0.055	0.070	0.086	0.110
(1.067)	(1.397)	(1.778)	(2.184)	(2.794)

Tamaño del agujero en pulgadas (mm)

Fig. 10

02755

- D. Si se requiere una reducción del flujo del producto adhesivo ulterior en la pistola, girar la perilla de regulación de fluido (9) en el sentido horario para reducir el volumen de salida del producto adhesivo. Ver Fig. 11.

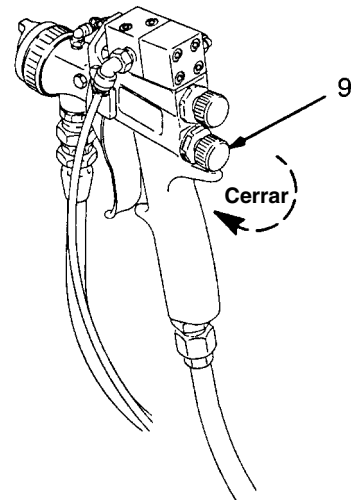


Fig. 11

02784

⚠ ATENCION

El reducir la carrera de la aguja de fluido y del gatillo pulverizando continuamente con la perilla de regulación de fluido cerrada (girado en el sentido horario), causará un desgaste abrasivo acelerado de la aguja de fluido y un desgaste en la interfaz del eje de la válvula de aire/gatillo.

Para obtener los mejores resultados, regular la presión del producto adhesivo para ajustar el flujo de fluido o utilizar una combinación de sombrerete de aire/tobera/ aguja de tamaño diferente. Remitirse a la página 4.

NOTA: Si se ha girado completamente la perilla de regulación de fluido, la pistola emitirá únicamente producto activador y aire.

La sección regulación de la forma de pulverización continúa en la siguiente página.

Configuración Y Parada

5. Ajuste de la forma de pulverización (continuación)

- E. Abrir la válvula de regulación de la forma (13a) girándola completamente en el sentido antihorario. Ver Fig. 12.

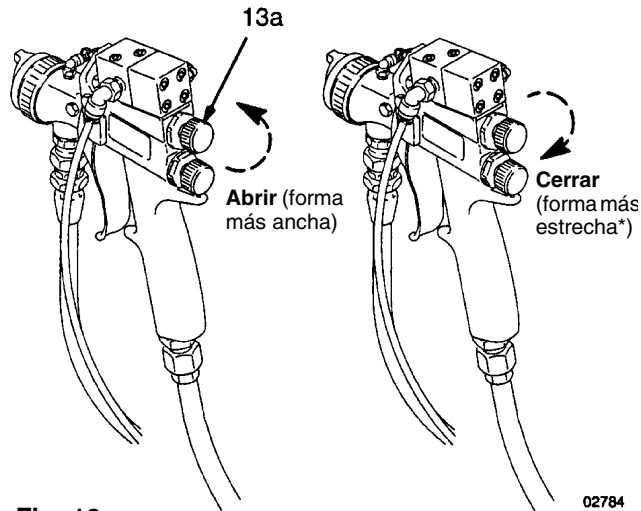


Fig. 12

- F. Mediante el regulador de presión de aire de atomización de la pistola (E), ajustar la presión de alimentación de aire de la pistola a 40 psi (2,8 bar).

Si fueren disponibles, utilizar las recomendaciones del fabricante de fluidos y remitirse al gráfico **Presión de atomización** con respecto a la presión de entrada del producto activador, en la página 5, para ajustar la pistola.

NOTA: las reglamentaciones locales pueden limitar la presión máxima a 10 psi (0,7 bar) en el sombrerete de aire para satisfacer las estipulaciones HVLP.

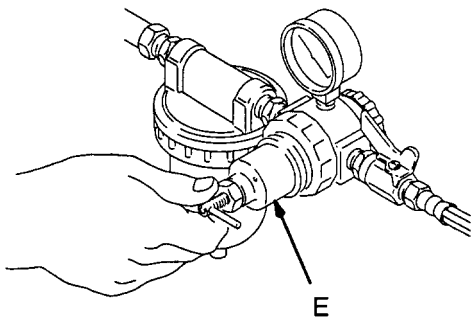


Fig. 13

- G. Probar la forma de pulverización y la atomización mientras que se mantiene la pistola a aproximadamente a 6-8" (150 a 200 mm) del objeto de prueba.
- H. La forma de pulverización puede ser demasiado angosta cuando se ha girado completamente en sentido antihorario la perilla de regulación de la forma (13a). Gira la perilla de regulación de la forma de pulverización en sentido horario hasta obtener el tamaño de forma deseado.

NOTA: Se requiere un tipo de aire para la forma con miras a suministrar el producto activador; no cerrar completamente la perilla de regulación de la forma.

- I. Verificar otra vez la calidad de atomización. Si fuere necesario, aumentar la presión de alimentación de aire de la pistola utilizando el regulador de presión de aire en incrementos de 5 psi (0,35 bar) hasta obtener la atomización deseada.
- J. Si después de haber aumentado la presión de alimentación de aire de la pistola la atomización sigue siendo inaceptable, intentar de instalar una tobera de fluido del tamaño mayor para reducir la velocidad del fluido. Remitirse a la Fig. 10. Repetir los pasos 5.E. a 5.I. hasta obtener la atomización deseada.

⚠ ATENCION

Presionar el gatillo de la pistola cada vez que se apriete o retire la tobera de fluido. De esta manera se mantiene el asiento de la aguja lejos de la superficie de apoyo de la tobera y se evita que el asiento se aplaste.

Cuando se aprieta la tobera, no exceder un par de apriete de 35 pulgadas-libras (4 N.m.). Un apriete excesivo de la tobera puede dar lugar a que la forma hexagonal quede redonda, afectando la forma de pulverización, esto es innecesario para garantizar la estanqueidad.

Configuración Y Parada

6. Ajuste del flujo de fluido del producto activador

⚠ ATENCION

Para evitar la contaminación del producto activador con el aire de atomización, nunca presionar el gatillo de la pistola de pulverización cuando esté activado el flujo del producto activador y cuando el aire de activador esté desactivado.

Abrir la válvula de atomización del producto activador (N) y aumentar la presión de fluido hasta que se pulverice la cantidad deseada de producto activador con el producto adhesivo. El intervalo típico de presión de fluido va de 12 a 30 psi (0,84 a 2,1 bar). Remitirse a la sección **control de las relaciones**, página 12.

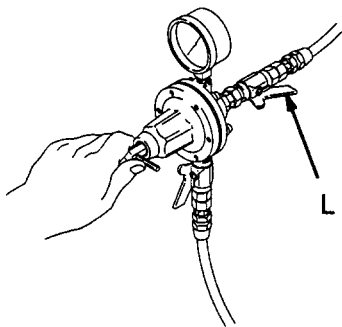


Fig. 14

02776

7. Parada

⚠ ADVERTENCIA

Descompresión

Para reducir el riesgo de graves lesiones, incluso de aquellas causadas por las salpicaduras sobre los ojos o la piel o de lesiones causadas por piezas en movimiento, liberar siempre las presiones del sistema cuando éste esté parado, así como al efectuar intervenciones de verificación o de servicio en cualquier pieza del sistema de pulverización y al instalar, limpiar o cambiar las toberas de fluido, y cada vez que se interrumpa la pulverización. Seguir los pasos A. a C., para liberar la presión de la pistola.

A. Cerrar las válvulas de cierre del producto activador y del producto adhesivo (Q y L).

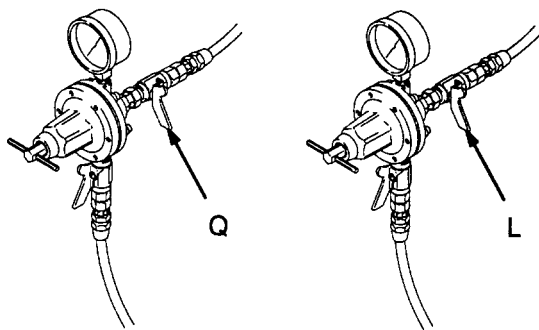


Fig. 15

02056

B. Presionar el gatillo de la pistola en la cabina de pulverización* para liberar las presiones de fluido y eliminar los excesos del producto activador de la pistola.

* Si la pistola ha sido lavada con disolvente, cerciorarse de pulverizar el disolvente en el recipiente de desperdicio metálico puesto a tierra.

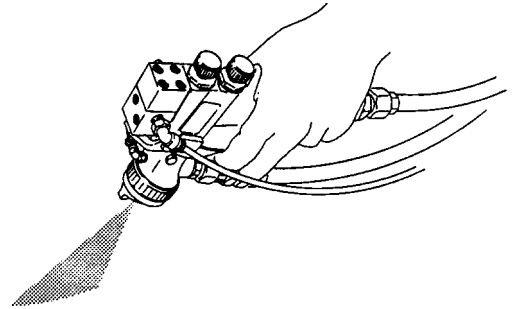


Fig. 16

02753

C. Cerrar la válvula de cierre de aire de atomización (D).

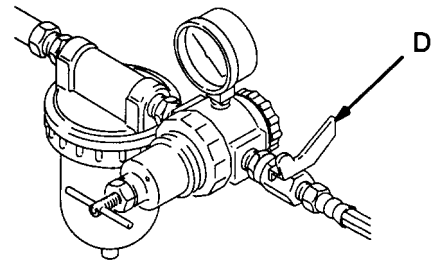


Fig. 17

02780

D. Sumergir la tobera de la pistola en agua jabonosa durante la noche para evitar la obstrucción de la boquilla con producto endurecido; no sumergir toda la pistola.

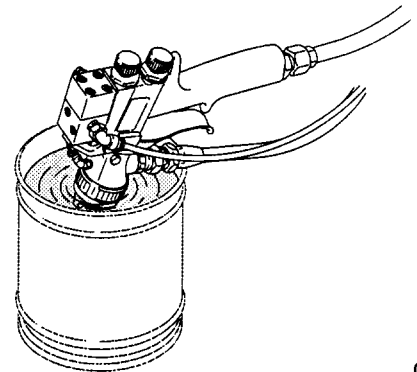


Fig. 18

02785

Control De Las Relaciones

NOTA: No se puede tomar el producto adhesivo y el producto activador al mismo tiempo. El producto adhesivo debe ser controlado cuando el aire de atomización no esté desactivado, mientras que el producto activador puede ser controlado por aire de atomización activado.

Control de la relación de mezcla del producto adhesivo

1. Pesar un cubilete vacío.
2. Cerrar la válvula de cierre del aire de atomización.
3. Cerrar la válvula de cierre del producto activador.
4. Presionar el gatillo de la pistola dirigiendo ésta hacia el cubilete durante 15 segundos para suministrar el producto adhesivo.
5. Pesar el producto adhesivo, restando el peso del cubilete y luego multiplicar la cifra por 4 para obtener el peso por minuto de producto adhesivo.

Control de la relación de mezcla del producto activador

1. Pesar un cubilete vacío.
2. Cubrir el cubilete con una tapa floja para desviar cualquier sobrepulverización, ver Fig. 19.
3. Desconectar el tubo rojo de la válvula del producto activador.
4. Conectar el tubo de control de relaciones (54 suministrado junto con la pistola) con el adaptador de salida de la válvula del producto activador (52¹) tal como se muestra en la Fig. 19. Girar el adaptador (52²) hacia la parte de adelante de la pistola.
5. Cerrar la válvula de cierre del producto adhesivo.
6. Abrir la válvula de cierre del aire de atomización.
7. Abrir la válvula de cierre del producto activador.

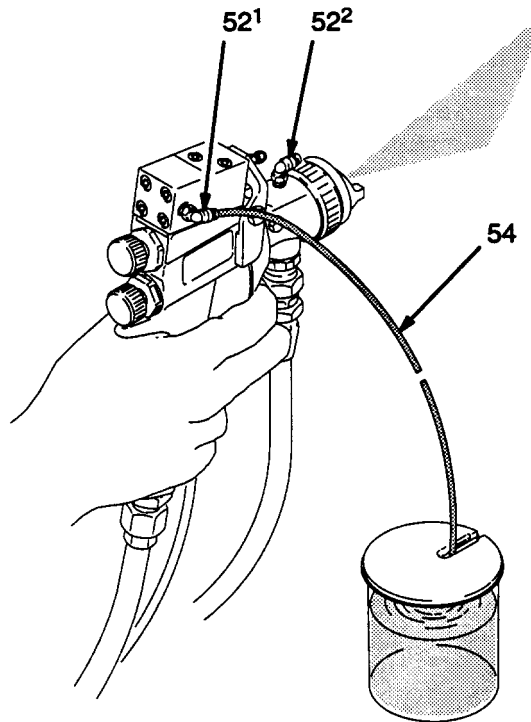


Fig. 19

02786

8. Colocar el tubo de control de relación (54) en el cubilete tal como se muestra en la Fig. 19.
9. Dirigir la pistola de pulverización hacia la cabina. Presionar el gatillo de la pistola durante un minuto para suministrar el producto activador a través del tubo y dentro del cubilete.
10. Retirar la tapa al cubilete. Pesar el producto activador y restar el peso del cubilete para obtener el peso por minuto del producto activador.

Ajuste de la relación de mezcla, si fuere necesario.

Ajustar la presión de suministro del producto activador para ajustar la relación de mezcla de producto adhesivo-producto activador y luego controlar otra vez las proporciones.

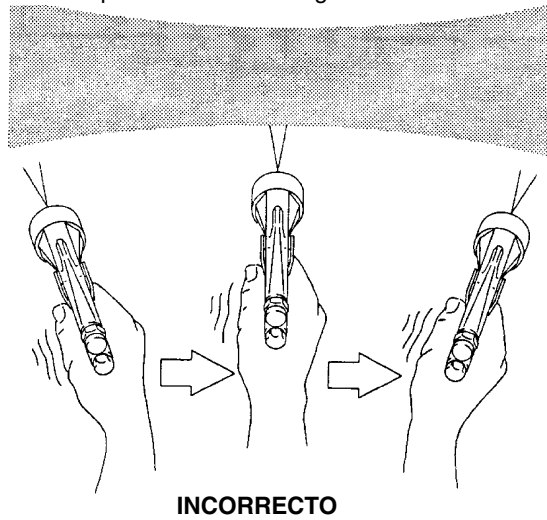
NOTA: Una vez que se haya definido la relación, no modificar el ajuste de la presión de producto adhesivo ni girar la perilla de regulación de fluido de la pistola (8). Cualquier modificación en el flujo del producto adhesivo cambiará la relación de mezcla entre los dos fluidos.

Funcionamiento

Aplicación del fluido

Cuando se utiliza una pistola de pulverización HVLP, en lugar de lo que ocurre con una pistola de pulverización con aire convencional, se observa que se requiere utilizar un movimiento de mano ligeramente más lento y hacer menos pasos con la pistola para recubrir un objeto.

1. Para obtener los mejores resultados durante la aplicación del fluido, mantener la pistola perpendicularmente a la superficie y mantener una distancia consecuente de aproximadamente 6 a 8 pulgadas (150 a 200 mm) de objeto sobre el cual se está pulverizando. Ver Fig. 20.



2. Para obtener un acabado uniforme, utilizar pasos uniformes y lisos a través del objeto sobre el cual se está pulverizando con un recogimiento al 50%.
3. Pulverizar utilizando pasos paralelos. Esta pistola de pulverización aplica el producto uniformemente sin cruzar capas.

NOTA: Para eliminar la necesidad de cerrar la presión de aire en la alimentación de aire, instalar un dispositivo de desconexión rápida en el adaptador de admisión de la pistola. Ver **accesorios**.

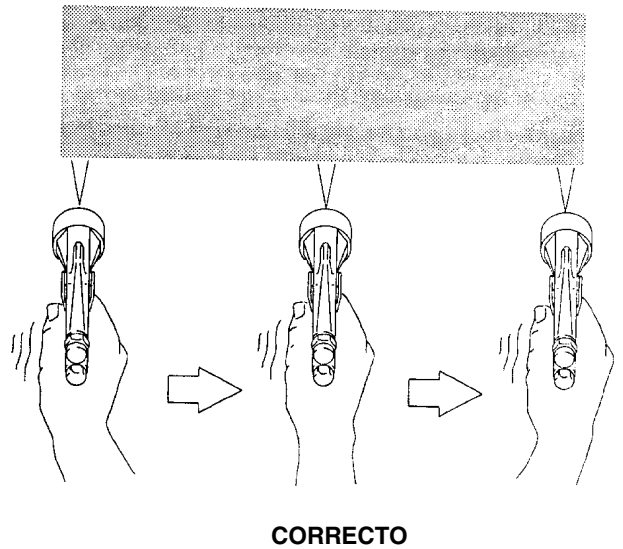


Fig. 20

0793

Cuidados Cotidianos De La Pistola, Lavado Y Limpieza

⚠ ADVERTENCIA

Procedimiento de descompresión

Para reducir el riesgo de graves lesiones, incluso de aquellas debidas a las salpicaduras sobre los ojos o la piel o de lesiones causadas por las piezas en movimiento, seguir siempre este procedimiento al parar el sistema, así como cada vez que se efectúan intervenciones de verificación o de servicio en cualquier pieza del sistema de pulverización y al instalar, limpiar o cambiar las toberas de fluido, y cada vez que se interrumpa la pulverización.

1. Cerrar las válvulas de cierre de los productos activador y adhesivo.
2. Presionar el gatillo de la pistola en la cabina de pulverización* para liberar la presión de fluido y eliminar el exceso del producto activador de la pistola.
3. Cerrar la válvula de cierre de aire de atomización.

** Si se utiliza disolvente para lavar, cerciorarse de pulverizar el disolvente en un recipiente metálico de desperdicio debidamente puesto a tierra.*

⚠ ATENCION

Generalmente, la pistola debe limpiarse con agua y jabón. Si se utiliza disolvente para limpiar la pistola, tomar las siguientes precauciones:

- No se recomienda utilizar cloruro de metileno con ácido fórmico o propiónico como disolvente de limpieza o de lavado con esta pistola puesto que puede dañar los componentes de nilón.
- No sumergir la pistola en el disolvente.
- No limpiar la pistola con un trapo humedecido en disolvente; eliminar el exceso antes de limpiar.

⚠ ATENCION

No apuntar la pistola durante la limpieza puesto que esto puede hacer que el fluido entre en los conductos de aire de la pistola.



No utilizar la pistola para limpiar los agujeros del sombrero de aire puesto que pueden rayarse; las rayaduras pueden distorsionar la forma de pulverización.



Mantenimiento general del sistema

1. Limpiar cotidianamente los filtros de las tuberías de aire de fluido.
2. Verificar que no haya escapes de fluido en la pistola y las mangueras de fluido. Apretar los adaptadores o cambiar el equipo si fuere necesario.

3. Lavar la pistola con agua si no se le ha de utilizar durante los siguientes 3 días. Seguir el procedimiento de la página 15.

Cuidados Cotidianos De La Pistola, Lavado Y Limpieza

1. Seguir las recomendaciones del **Procedimiento de descompresión** de la página 14.
2. Reemplazar la alimentación de los productos activador y adhesivo con agua.
3. Apuntar la pistola hacia abajo y luego hacia la cabina de pulverización y lavarla con agua hasta que se hayan eliminado todas las trazas de productos activador y adhesivo de los conductos de la pistola.

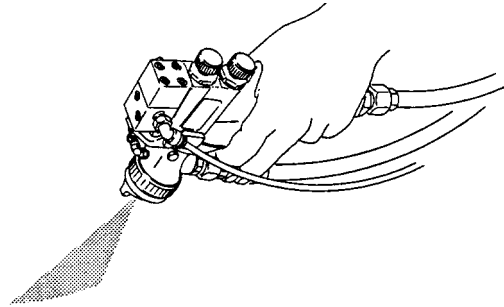


Fig. 1

2753

4. Interrumpir la alimentación de fluido.
5. Seguir las recomendaciones de la advertencia del Procedimiento de descompresión de la página 14 y luego desconectar las tuberías de alimentación de los productos adhesivo y activador (M y R) de la pistola.

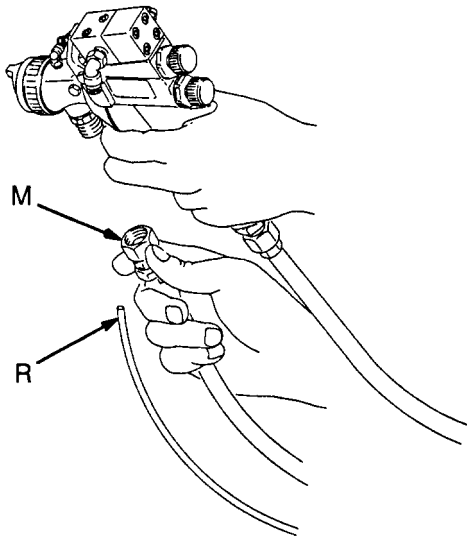


Fig. 2

02799

6. Desconectar la tubería de alimentación de aire (C) de la pistola.

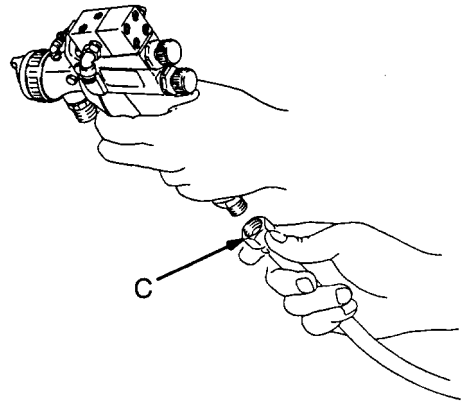


Fig. 3

02800

7. Retirar el aro del sombrero de aire (12), el sombrero de aire (19) y la junta del sombrero de aire (47).
8. Presionar el gatillo de la pistola mientras se retira la tobera de fluido (20) de la pistola, utilizando una llave para pistola (35).

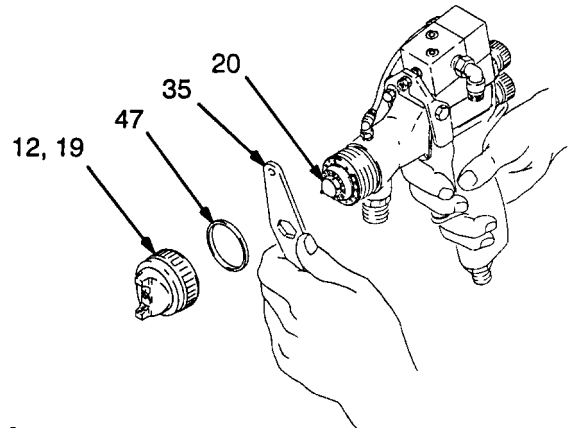


Fig. 4

⚠ ATENCION

Presionar el gatillo de la pistola cuando se aprieta o retira la tobera. De esta manera se mantiene el asiento de la aguja lejos de la superficie de apoyo de la tobera y se evita aplastar el asiento.

Cuidados Cotidianos De La Pistola, Lavado Y Limpieza

9. Humedecer el aro, el sombrero de aire, la tobera de fluido en agua y jabón.
10. Inclinar el extremo de un cepillo de cerdas suaves en el agua y limpiar la parte anterior de la pistola. Cerciorarse de apuntar la pistola hacia abajo. No utilizar un cepillo de alambre.

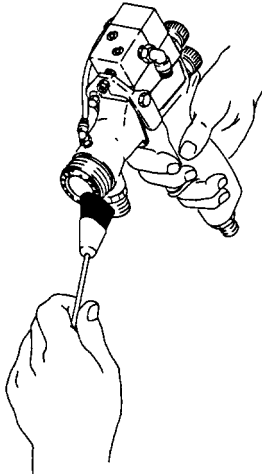


Fig. 5 02775

11. Frotar el aro de sombrero de aire, el sombrero de aire y la tobera de fluido con el cepillo de cerdas suaves. Para limpiar los agujeros del sombrero de aire, utilizar un implemento suave tal como un palillo para dientes, con miras a evitar dañar la superficies críticas. Limpiar el sombrero de aire y la tobera de fluido diariamente, como mínimo. Algunas aplicaciones requieren limpiezas más frecuentes.

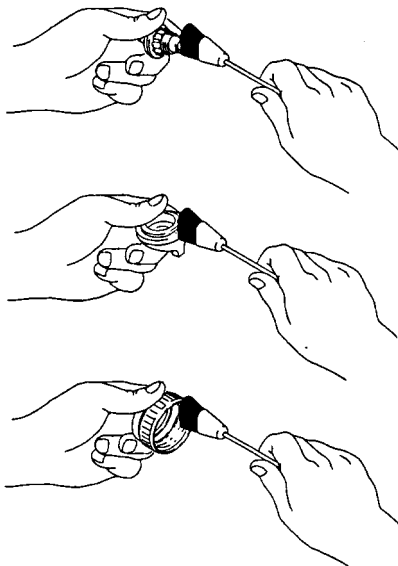


Fig. 6 02011

12. Presionar el gatillo de la pistola mientras se instalan la tobera de fluido (20) con la llave para pistola (35).

⚠ ATENCION

Cuando se aprieta la tobera, no exceder un par de apriete de 35 pulgadas - libras (4 N.m.). Apretar excesivamente la tobera puede hacer que la parte hexagonal de ésta quede redonda, pudiendo afectar la forma de pulverización y esto es innecesario para garantizar la hermeticidad.

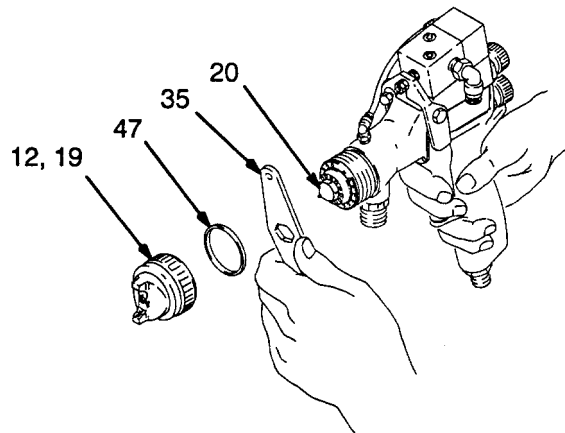


Fig. 7 02757

13. Colocar la junta del sombrero de aire (47), el aro de sombrero de aire (12), y el sombrero de aire (19).
14. Humedecer un trapo suave con agua y jabón, y eliminar el exceso. Apuntar la pistola hacia abajo y limpiar el exterior de ésta.

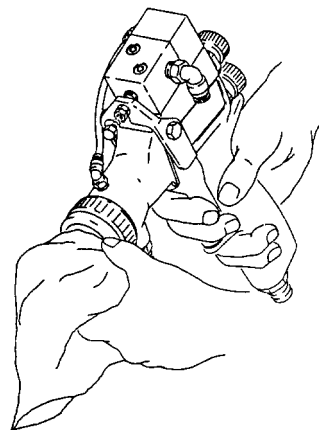


Fig. 8 02782

Cuidados Cotidianos De La Pistola, Lavado Y Limpieza

15. Después de haber limpiado la pistola, lubricar las siguientes piezas diariamente con lubricante 111-265:

- Las roscas de la válvula de ajuste de la forma de pulverización.
- Las roscas de la perilla de regulación del fluido.
- El pasador de pivote del gatillo.

- El eje de la aguja de fluido; remitirse a la sección Reparación para eliminar y volver a instalar la aguja.
- El eje de la aguja del activador y las tuercas en el área en el cual están en contacto con el gatillo; remitirse a la sección Reparación para retirar y volver a colocar la aguja.

NOTA: Ver **Accesorios** para pedir el lubricante 111-265.

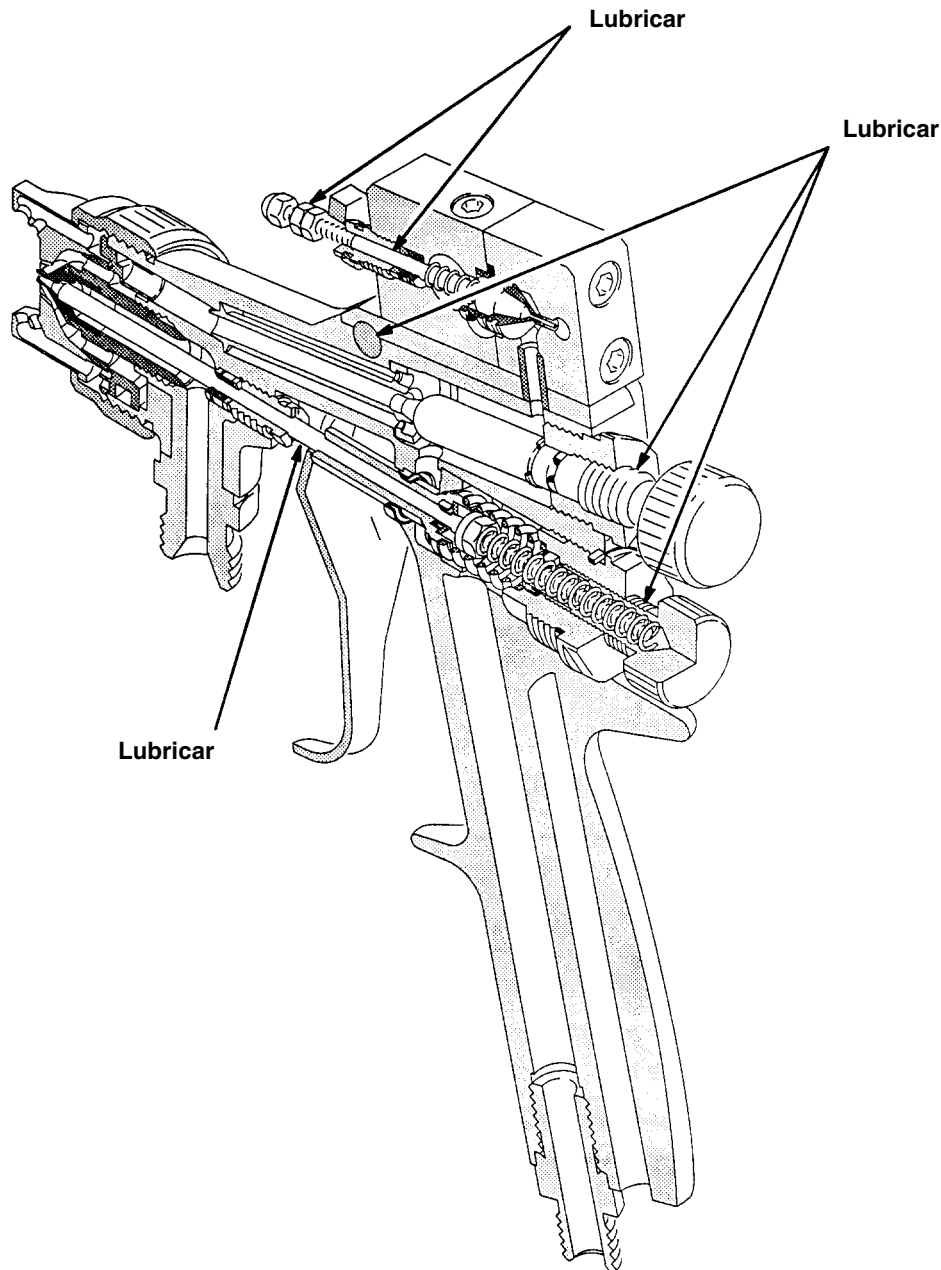


Fig. 9

02019

Localización De Los Problemas De Funcionamiento

⚠ ADVERTENCIA

Procedimiento de descompresión

Para reducir el riesgo de graves lesiones, incluso de aquellas debidas a las salpicaduras sobre los ojos o la piel o de lesiones causadas por las piezas en movimiento, seguir siempre este procedimiento al parar el sistema, así como al efectuar intervenciones de verificación en el servicio en cualquier pieza del sistema de pulverización, y cada vez que se instale, limpie o cambien las toberas de fluido, o se interrumpa la pulverización.

1. Parar la alimentación de fluido y de aire hacia la pistola.
 2. Presionar el gatillo de la pistola en la cabina de pulverización* para liberar las presiones de fluido y eliminar el exceso de producto activador de la pistola.
 3. Cerrar la válvula de cierre de aire de atomización.
- * Si se utiliza un disolvente para el lavado, cerciorarse de pulverizar el disolvente en un recipiente metálico de desperdicio debidamente puesto a tierra.

PROBLEMA	MOTIVO	SOLUCION
El flujo del fluido fluctúa durante la pulverización.	1. La tobera de fluido no está lo suficientemente apretada.	1. Apretar la tobera de fluido; no exceder un par de apriete de 35" - libras (4 N.m.)
	2. El filtro de fluido está obstruido.	2. Verificar el filtro de fluido.
	3. La perilla de regulación de fluido está incorrectamente colocada.	3. Ajustar la perilla de regulación de fluido para un menor movimiento o utilizar una tobera más grande.
	4. El deflector (Ref. 11) está instalado de manera incorrecta o está dañado.	4. Verificar si el resalte del deflector está correctamente insertado en el agujero de inserción de la pistola; ver página 26. Cambiar el deflector si estuviere dañado.
El flujo del fluido se debilita durante la pulverización de fluidos altamente viscosos.	1. El tamaño de la manguera de aire es demasiado estrecho para flujos de aire mayores.	1. Utilizar una manguera con un diámetro interno mayor de 3/8 pulgadas, pieza N° 185-353. Ver Accesorios .
	2. La presión de fluido es demasiado baja, haciendo que el flujo de fluido se reduzca cuando se acciona la pistola.	2. Evitar la presión de fluido en la fuente o utilizar una tobera de fluido más pequeña.
La forma de pulverización se "descentra" o se hace más pesada en los extremos.	1. La tobera de fluido está excesivamente apretada.	1. No exceder un par de apriete de 35" - libras (4 N.m.) en la tobera. Cambiar la tobera si estuviere dañada.
	2. El sombrerete de aire está demasiado apretado.	2. Aflojar el aro de retención del sombrerete de aire.
	3. Agujeros de la horquilla del sombrerete de aire obstruidos.	3. Limpiar los agujeros de la horquilla del sombrerete de aire con un instrumento no metálico tal como un palillo para dientes.
El sistema de fluido no funcionará a una presión de fluido bastante baja [a menos de 10 psi (0,7 bar)].	No hay regulador de fluido, o el regulador de aire en el recipiente de presión no es lo suficientemente sensible a presiones bajas.	Agregar un regulador de fluido a baja presión a la tubería de fluido o agregar un regulador de aire más sensible al recipiente de presión.

Localización De Los Problemas De Funcionamiento

PROBLEMA	MOTIVO	SOLUCION
Se forman residuos de producto adhesivo sobre la tobera de pulverización.	1. S suministra el producto activador en el aire de atomización.	1. No presionar el gatillo de la pistola con el producto activador activado y el aire de atomización desactivado.
	2. La válvula del producto activador presenta escapes o no es correctamente hermética.	2. Limpiar la aguja, el asiento y las empaquetaduras. Lubricar y volver a ajustar las empaquetaduras.
	3. El deflector (Ref. 11) presenta escapes en el resalte del deflector.	3. Limpiar y volver a ensamblar el deflector con una cantidad pequeña de producto de estanqueidad para tubos de PTFE en resalte del deflector o cambiarlo. Cerciorarse de que el resalte del deflector esté correctamente insertado en el agujero de inserción de la pistola.
	4. El deflector presenta escapes en la junta de la tobera.	4. Limpiar el deflector y cambiar la junta de la tobera.
	5. El cono del sombrerete de aire no es hermético con respecto al cono de la tobera.	5. Limpiar y volver a apretar el sombrerete de aire.
Acumulación de producto adhesivo en los conductos de aire.	La junta interna de la tobera del producto adhesivo presenta escapes.	Limpiar la tobera y el asiento. Aplicar un par de apriete de 35 pulgadas - libras (4 N.m.) a la tobera.
Cuando se presiona el gatillo de la pistola, se suministra producto adhesivo antes el producto activador o el producto activador se suministra antes del producto adhesivo.	Las tuercas de bloqueo de la aguja del producto activador no están correctamente apretadas.	Ajustar las tuercas de bloqueo de la aguja del producto activador de tal manera que las válvulas de fluido se disparen al mismo tiempo. Ver paso 22, en la página 24.

Reparación

Elementos necesarios para la reparación

- Llave para pistolas - suministrada
- Herramienta de instalación de juntas - suministrada
- Llave ajustable
- Destornillador
- Pieza lubricante N° 111-265; ver **Accesorios** para hacer el pedido.
- Jabón y agua.

NOTA: se puede obtener el kit de reparación de pistola 949 - 285. Ver página 27 para las piezas incluidas en el kit. El siguiente procedimiento cubre el cambio de todas las piezas del kit.

Desmontaje

1. Seguir las recomendaciones de la **Advertencia del Procedimiento de descompresión** de la página 18 para liberar la presión de fluido.
2. Retirar el aro de retención del sombrerete de aire (12), el sombrerete de aire (19), y la junta del sombrerete de aire (47).
3. Presionar el gatillo de la pistola mientras que se retira la tobera de fluido (20) utilizando la llave para pistola (35). Ver Fig. 1.

⚠ ATENCION

Presionar el gatillo de la pistola cuando se aprieta o retira la tobera. De esta manera se mantiene el asiento de la aguja lejos de la superficie de apoyo de la tobera y se evita aplastar el asiento.

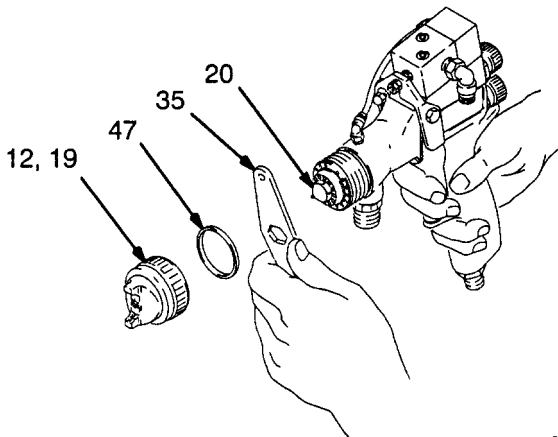


Fig. 1

02757

4. Retirar la junta de la tobera (17). Ver Fig. 5.
5. Retirar la perilla de regulación de fluido (8) y el resorte de fluido (16).
6. Extraer la aguja de fluido (21) por la parte de atrás de la pistola.
7. Retirar la pistola y los gatillos del producto activador (3 y 48).

8. Retirar la tuerca de ajuste definido (6), el resorte (15), y la válvula de aire (14).
9. Para retirar el tornillo de ajuste de las empaquetaduras (31), introducir un destornillador de hoja delgada (A) a través de la parte de atrás de la pistola y el tornillo de ajuste de las empaquetaduras (31) tal como se muestra en la Fig. 2.

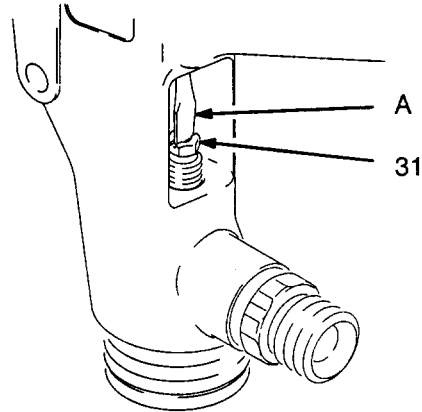


Fig. 2

02762

10. Empujar el conjunto de empaquetaduras de 3 pies (49) para extraer por la parte de atrás de la pistola, con el extremo roscado de la aguja de fluido (21), tal como se muestra en la Fig. 3.

⚠ ATENCION

No aplicar una fuerza excesiva para extraer el conjunto de empaquetaduras (39) o la junta de la copa en un (33) puesto que esto puede plegar la aguja de fluido (21). Remitirse a las Fig. 3 y 4. Si fuere difícil extraer las empaquetaduras, utilizar una varilla plástica de 3-16 pulgadas para extraerlas.

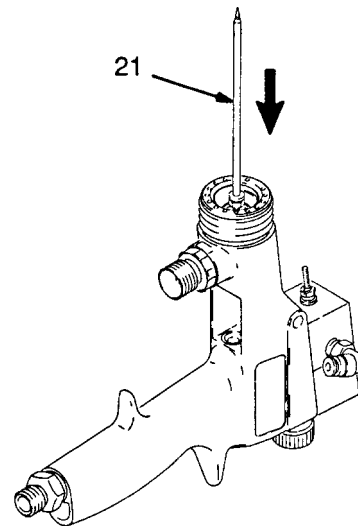


Fig. 3

02759

Reparación

- Utilizar el extremo roscado de la aguja de fluido (21) para extraer la junta de la copa en U (33) presentada en la Fig. 4.

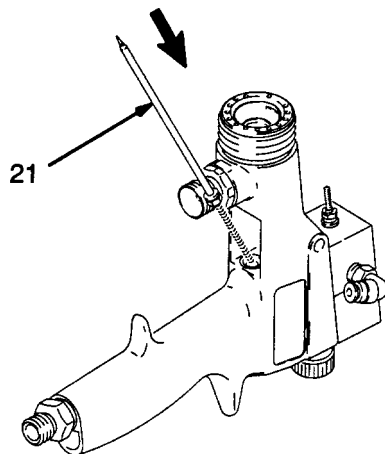


Fig. 4

02760

- Retirar y desmontar la válvula del producto activador (49); tener cuidado de no plegar el extremo de la aguja. Ver Fig. 5.
- Utilizar el extremo roscado de la aguja del producto activador (49b) para extraer las empaquetaduras de la aguja.
- Limpiar las piezas. Verificar las agujas de fluido (21 y 49d) para detectar daños y desgastes excesivos. Cambiarlas si fuere necesario.
- Verificar el deflector (11) para detectar trazas de daños. Si estuviere dañado, extraerlo cuidadosamente utilizando un destornillador y reemplazarlo.
- Lubricar ligeramente las piezas indicadas en la Fig. 5 con el producto lubricante 111 - 265.

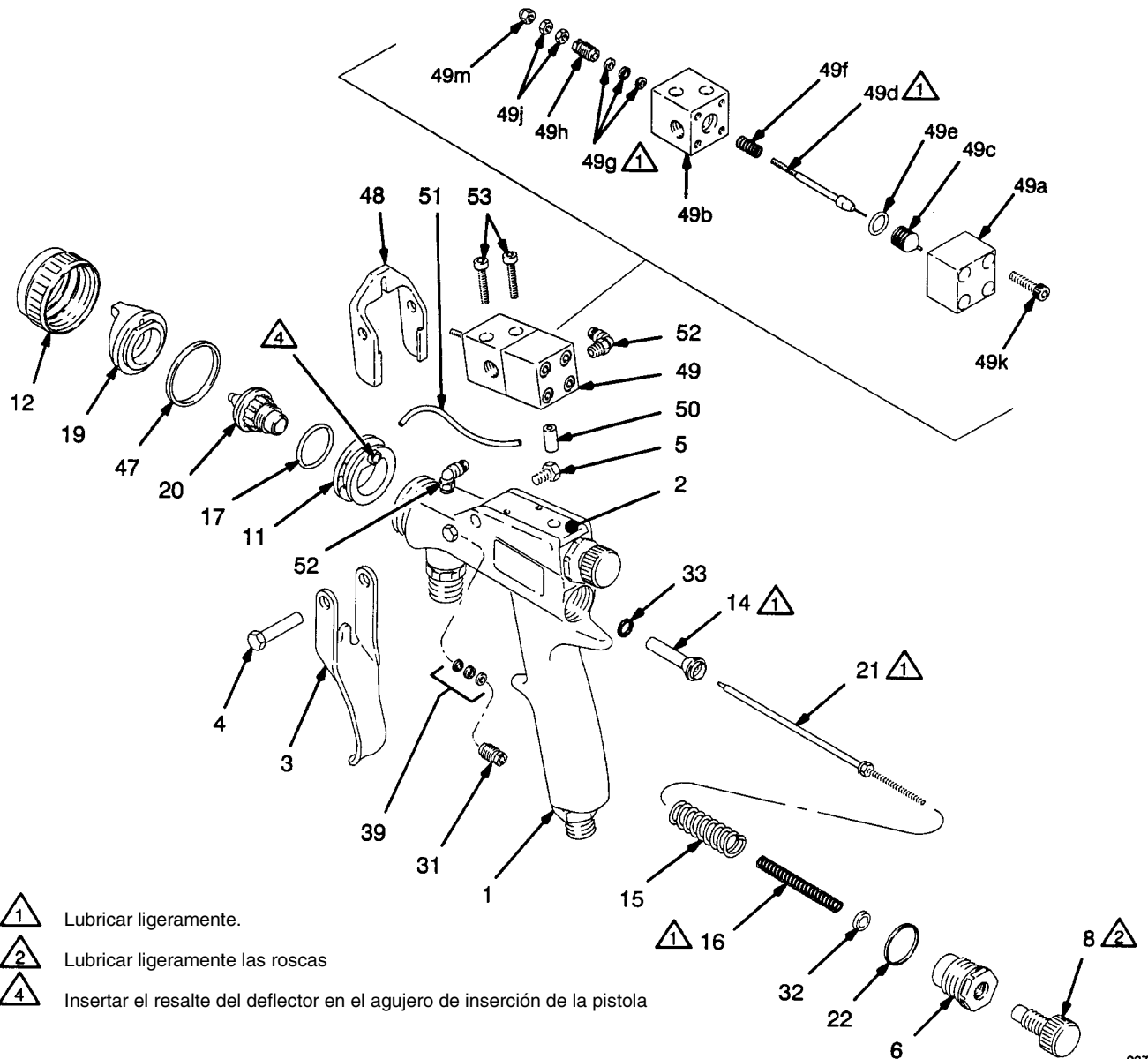


Fig. 5

02761

Reparación

Montaje

1. Insertar la aguja de fluido (21) a través de la parte delantera de la pistola tal como se muestra en la Fig. 6. Colocar el nuevo conjunto de empaquetaduras (39) colocándolo sobre el extremo de la boquilla de aguja. Orientar las empaquetaduras tal como se indica en la Fig. 6.

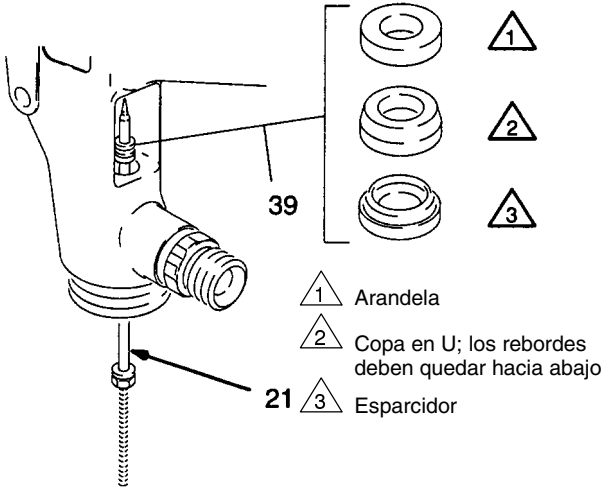


Fig. 6

02763

2. Colocar el tornillo de ajuste de las empaquetaduras (31) sobre el conjunto de empaquetaduras e introducir las roscas en la pistola. A continuación, retirar la aguja.
3. Insertar un destornillador de hoja delgada (A) a través de la parte de atrás de la pistola y el tornillo de ajuste de las empaquetaduras (31) tal como se muestra en la Fig. 7. Tener cuidado de no mellar o dañar las piezas con la herramienta. Girar el tornillo con el destornillador (aproximadamente 3 vueltas); las empaquetaduras se aflojarán.

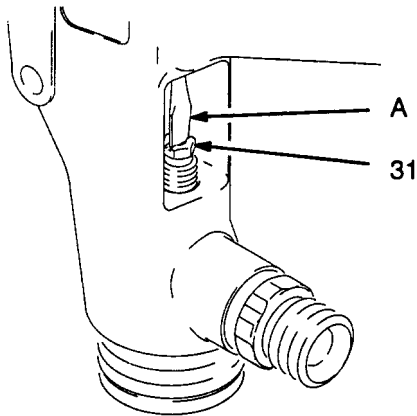


Fig. 7

4. Colocar la tuerca de empaquetaduras del producto activador (49h) y las empaquetaduras (49g) sobre la aguja de fluido tal como se muestra en la Fig. 8. Insertarlas en el alojamiento (49b) e introducir las roscas de la tuerca de empaquetaduras.

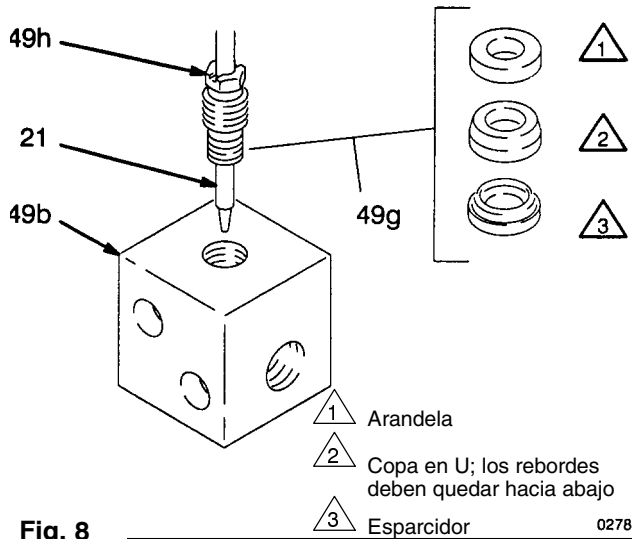
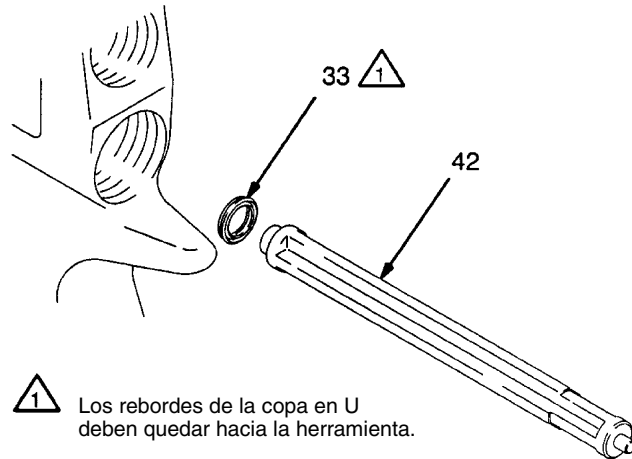


Fig. 8

02781

5. Colocar la nueva junta de la copa en U (33) sobre la herramienta de instalación de juntas (42) con los rebordes de la copa en U hacia la herramienta, tal como se muestra en la Fig. 9.
6. Empujar la empaquetadura (33) en la pistola hasta que se sienta el encaje definitivo.



- 1 Los rebordes de la copa en U deben quedar hacia la herramienta.

Fig. 9

02023

Reparación

7. Colocar una nueva válvula de aire (14) sobre la aguja de fluido (21), contra la tuerca (B). Ver Fig. 10. Esto contribuye a alinear la entrada del vástago de la válvula de aire en el diámetro interior de la junta de la copa en U (33) sin dañar el reborde de la junta.
8. Instalar la aguja de fluido (21) y la válvula de aire (14) en la parte de atrás de la pistola.

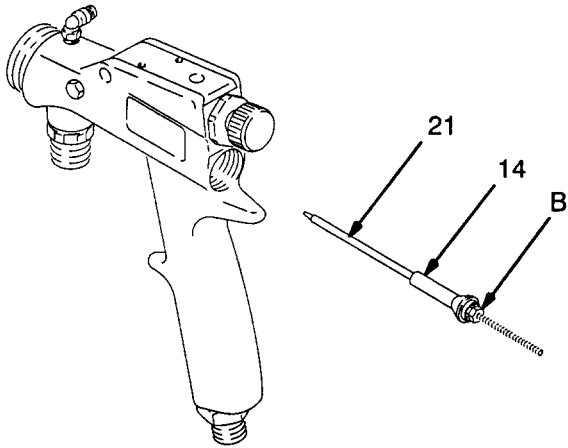


Fig. 10

02764

9. Apretar el tornillo de ajuste de las empaquetaduras (31) con la llave de pistola (35), tal como se muestra en la Fig. 11, hasta que se sienta una ligera resistencia sobre la aguja de fluido. No apretar excesivamente el tornillo puesto que esto puede bloquear el movimiento de la aguja.

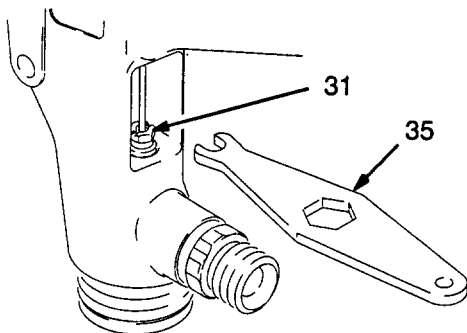


Fig. 11

02758

10. Retirar la junta de la copa en U (32) de la tuerca de ajuste de fluido (6). Ver Fig. 12. Tener cuidado de no dañar la superficie de la junta o las roscas internas de la tuerca.
11. Colocar la nueva junta de la copa en U (32) con la herramienta de instalación de juntas (42) con los rebordes de la copa en U hacia la herramienta, tal como se muestra en la Fig. 12. De esta manera se contribuye a aplicar una presión uniforme sobre los rebordes de la copa en U y a evitar dañarlos.
12. Empujar la junta de la copa en U (32) en la tuerca de ajuste de fluido (6) hasta que se sienta un encaje definitivo.
13. Colocar el nuevo aro de empaquetadura (22).

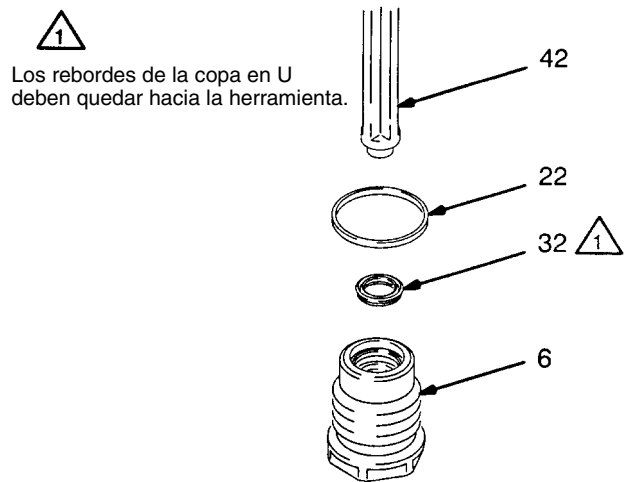


Fig. 12

Reparación

- Colocar el resorte (15) y la tuerca de ajuste de fluido (6). Aplicar un par de apriete de 25 a 35 pulgadas - libras (2,8 a 4,0 N.m.) a la tuerca. Ver Fig. 13.
- Colocar el resorte (16) y la perilla de regulación de fluido (8).
- Volver a ensamblar la válvula del producto activador. Ver Fig. 13. cerciorarse de que el extremo delgado de la aguja esté derecho para evitar raspar el interior de la tobera. Si se está cambiando la aguja y la boquilla, utilizar un producto de estanqueidad para bloqueo de las roscas al atornillar las dos partes juntas.
- Ensamblar los alojamientos del producto activador (49b y 49a) con los 4 tornillos (49m). Apretar los tornillos, aplicando un par de apriete de aproximadamente 20 a 30 pulgadas - onzas (140 a 210 mm); no apretar excesivamente.



ATENCIÓN

No apretar excesivamente los tornillos (49m) puesto que esto puede dañar las roscas plásticas.

- Colocar una nueva junta anaranjada de tubo (509 en el agujero, en la parte inferior del alojamiento de salida del producto activador (49a).
- Alinear la junta (50) con el agujero que se encuentra en la parte superior de la placa de la pistola (2) y fijar la válvula a la placa con los dos tornillos (53). Apretar los tornillos, aplicando un par de apriete de aproximadamente 20 a 30 pulgadas - onzas (140 a 210 N.mm). No apretar excesivamente.



ATENCIÓN

No apretar excesivamente los tornillos (53) puesto que esto puede dañar las roscas plásticas.

- Colocar la pistola y los gatillos del producto activador (3 y 48). Apretar el tornillo (5), aplicando un par de apriete de 25 a 35 pulgadas - libras (2,8 a 4,0 N.m).
- Apretar el gatillo de la pistola para probar el movimiento de la aguja de fluido (21). Si la aguja de fluido no regresa después de haber soltado el gatillo (3) o si regresa lentamente, aflojar el tornillo de ajuste de la empaquetaduras (31) con la llave para pistola (35) hasta que la aguja regrese libremente. Ver Fig. 11. Repetir esta operación para probar también la aguja del producto activador (49j).

- Cerciorarse de que ambas agujas de fluido (21 y 49j) no se apoyen sobre el asiento al mismo tiempo, ajustar las dos tuercas de bloqueo de la aguja del producto activador (49k), procediendo de la siguiente manera:

Tirar hacia atrás el gatillo de la pistola (3) hasta que se sienta la resistencia contra la aguja principal de fluido (21). Con el gatillo en el producto activador (48) contra el gatillo de la pistola (3) mover las tuercas (49j) hasta que queden contra el gatillo del producto activador. Apretar las dos tuercas una contra la otra en esta posición.

Cuando se tenga el ajuste adecuado, al seguir tirando hacia atrás el gatillo de la pistola, ambas agujas dejarán de apoyarse sobre el asiento al mismo tiempo.

- Colocar la junta de la tobera de fluido (17). Presionar el gatillo de la pistola mientras que se instala la tobera de fluido (209 utilizando la llave de la pistola (35).



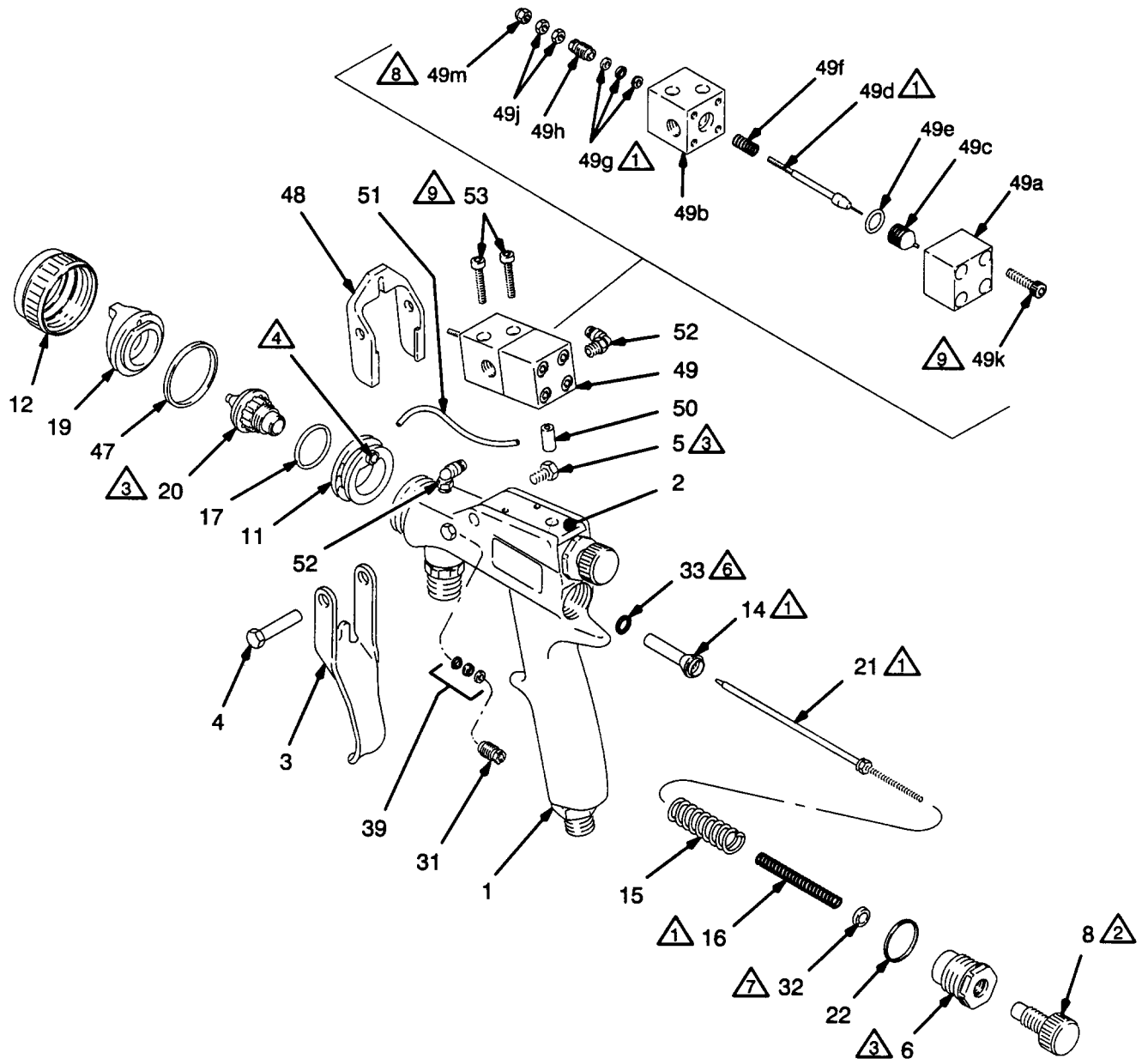
ATENCIÓN

Al apretar la tobera, no exceder el par de apriete de 35" - libras (4 N.m). Apretar excesivamente la tobera puede dar lugar a que la parte hexagonal quede redonda, afectando la forma de pulverización y haciendo innecesaria garantizar una estanqueidad.

- Colocar la junta del sombrerete de aire (47), el aro del sombrerete de aire (12) y el sombrerete de aire (19).
- Conectar el tubo de nilón (51) entre el codo de salida de la válvula del producto activador (52) y el codo de la pistola de pulverización (52).
- Cerciorarse de que los conjuntos de empaquetaduras de fluido de la pistola estén correctamente estancos pulverizando agua a baja presión antes de presurizar completamente la pistola con el fluido que se ha de pulverizar.

Si las empaquetaduras de fluido presentaren escapes, apretar los tornillos de ajuste de las empaquetaduras (31 ó 49h) ligeramente y volver a probar hasta que las empaquetaduras sean completamente herméticas.

Reparación



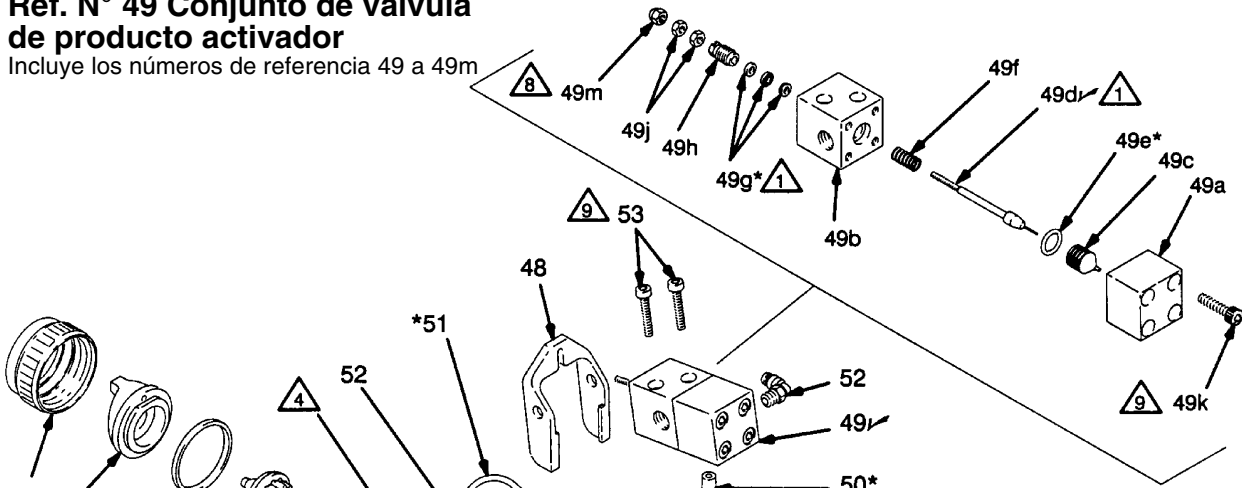
- | | |
|--|--|
| △1 Lubricar ligeramente | △6 Los rebordes de la copa en U deben quedar hacia la válvula de aire (14) |
| △2 Lubricar ligeramente las roscas | △7 Los rebordes de la copa en U deben quedar hacia el resorte (16) |
| △3 Aplicar un par de apriete de 25-35"-libras (2,8-4,0 N.m) | △8 Apretar la tuerca de empaquetaduras lo necesario para obtener la estanqueidad del fluido. |
| △4 Cerciorarse de que el resalte del deflector esté correctamente introducido en el agujero de inserción de la pistola antes de apretar la tobera. | △9 Apretar aplicando un par de apriete de 20-30"-onzas (140-210 N.mm) |

Fig. 13

Esquema De Piezas

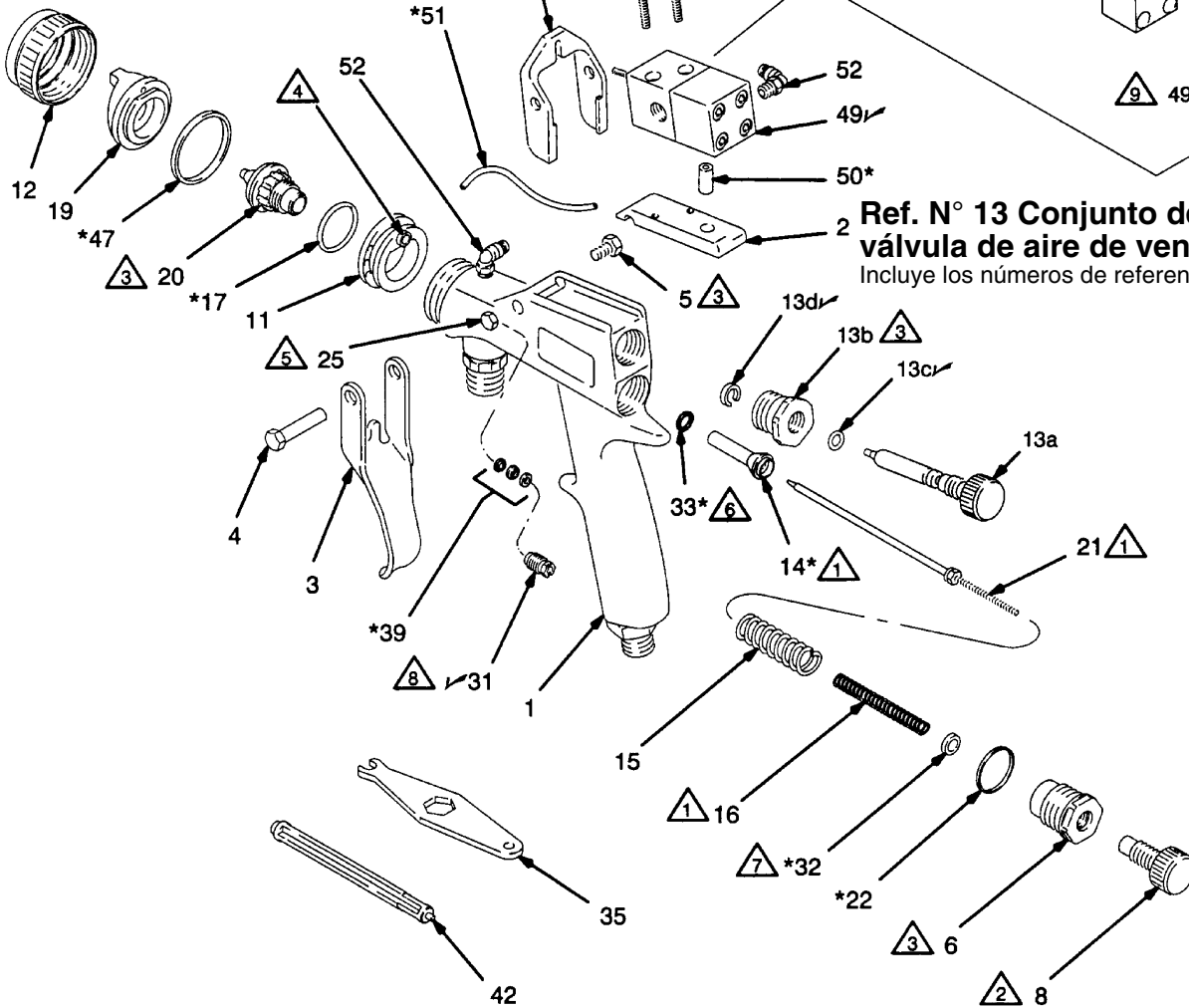
Ref. N° 49 Conjunto de válvula de producto activador

Incluye los números de referencia 49 a 49m



Ref. N° 13 Conjunto de válvula de aire de ventilación

Incluye los números de referencia 13 a 13d



1 Lubricar ligeramente

2 Lubricar ligeramente las roscas

3 Aplicar un par de apriete de 25-35"-libras (2,8-4,0 N.m)

4 Cerciorarse de que el resalte del deflector esté correctamente introducido en el agujero de inserción de la pistola antes de apretar la tobera.

5 Aplicar un par de apriete de 10-15 pulgadas - libras (1,1 - 1,7 N.m)

6 Los rebordes de la copa en U deben quedar hacia la válvula de aire (14)

7 Los rebordes de la copa en U deben quedar hacia el resorte (16)

8 Apretar la tuerca de empaquetaduras lo necesario para obtener la estanqueidad del fluido.

9 Apretar aplicando un par de apriete de 20-30"-onzas (140-210 N.mm)

Lista De Piezas

Pieza N° 949 - 239

Pistola de pulverización HVLP Optimiser 2K

N°				N°			
REP.	Ref.	Denominacion	Qty.	REP.	Ref.	Denominacion	Qty.
1	625-724	CUERPO DE PISTOLA	1	47*	625-722	JUNTA, sombrerete de aire	1
2	625-728	PLACA, pistola	1	48	625-725	GATILLO, válvula de producto activador	1
3	185-761	GATILLO, pistola	1	49✓	949-217	CONJUNTO DE VALVULA DEL PRODUCTO ACTIVADOR, incluye los números de referencia 49a a 49m	1
4	625-723	PASADOR, pivote	1	49a	625-730	ALOJAMIENTO, salida del producto activador	1
5	203-953	TORNILLO, bloqueo; n° 10-24 UNC-2A x 0,375"	1	49b	625-777	ALOJAMIENTO, entrada del producto activador	1
6	188-490	TUERCA, ajuste de fluido	1	49c	188-762	INSERCIÓN, tobera	1
8	185-745	BOTON, ajuste de fluido	1	49d✓	949-295	AGUJA, válvula del producto activador	1
11	275-851	DEFLECTOR, forma de pulverización	1	49e*	106-555	JUNTA TORICA; Vitón®	1
12	276-278	ARO DE RETENCION, sombrerete de aire	1	49f	514-620	RESORTE, compresión	1
13	236-006	CONJUNTO DE VALVULA DE VENTILACION, incluye los números de referencia 13A -13D	1	49g	236-008	CONJUNTO DE EMPAQUETADURAS incluye el esparcidor de la copa en U, la junta de la copa en U y la arandela de las empaquetaduras	1
13a	188-492	. VALVULA, aire de ventilación	1	49h	188-665	TORNILLO, ajuste de empaquetaduras	1
13b	188-700	. TUERCA, ajuste de aire	1	49j	188-772	TUERCA, hexagonal	2
13c✓	187-699	. JUNTA TORICA, split; PTFE	1	49k	514-527	TORNILLO, sombrerete, nilón; 10-24 x 3/4"	4
13d✓	105-456	. ARO DE RETENCION	1	49m	514-619	TUERCA, nilón	1
14*	236-009	CONJUNTO DE VALVULA DE AIRE	1	50*	625-731	JUNTA, tubo1	
15	111-291	RESORTE, con presión	1	51*	625-778	TUBO, nilón rojo; 5/32 " 3,97 mm de diámetro externo	1
16	110-402	RESORTE, con presión	1	52	514-581	CONECTOR, tubo	2
17*	103-413	JUNTA, tobera de fluido	1	53	514-655	TORNILLO, sombrerete; 10-32 x 1"	2
19☆	188-754	SOMBRERETE DE AIRE; 0,020 -0,055	1	54*	625-779	TUBO, control de relaciones de mezcla 24" (609,6 mm); no presentado.	1
20*	185-702	TOBERA DE FLUIDO; tamaño 0,055	1				
21☆	236-124	AGUJA DE FLUIDO; tamaño 0,055	1				
22*	188-694	EMPAQUETADURA DE ARO PTFE	1				
25	108-382	TAPON	1				
31✓	188-665	TORNILLO, ajuste de empaquetadura	1				
32*	110-453	JUNTA, copa en U, tuerca; UHMWPE	1				
33*	188-493	JUNTA, copa en U; UHMWPE	1				
35	188-666	LLAVE, pistola	1				
39*	236-008	CONJUNTO DE EMPAQUETADURAS incluye el esparcidor de la copa en U, la junta de la copa en U y la arandela de las empaquetaduras	1				
42	276-268	HERRAMIENTA, instalación de juntas	1				

* Estas piezas están incluidas en el kit de reparación 949-285, que puede ser comprado por separado.

✓ Tener estas piezas de recambio y el kit de reparación a mano para reducir el tiempo de movilización del sistema

☆ Ver gráfico de la página 4 para otras agujas, toberas y sombreretes de aire disponibles.

Accesorios

NOTA: Al seleccionar los componentes del sistema para suministrar productos adhesivo y activador a la pistola, recuérdese que estos fluidos son a base de agua y corrosivos. Evitar las piezas en acero al carbono, latón sin revestimiento, cobre y aluminio. Generalmente se aceptan las piezas en acero inoxidable, latón con revestimiento de níquel y la mayoría de los plásticos. Consultar con el proveedor de productos para obtener recomendaciones específicas.

Los productos adhesivos que se utilizan generalmente con esta pistola son sensibles al cizallamiento y se coagularán en el equipo si no son manipulados correctamente. **Con este producto no se pueden utilizar generalmente las bombas de pistón.** Los recipientes de presión de acero inoxidable funcionarán correctamente en lugar de una bomba y de un regulador de presión de fluido. En los sistemas alimentados desde recipientes de transporte o tambores, se utilizan a menudo bombas con diafragmas plásticos. Consultar al proveedor de productos para obtener recomendaciones específicas.

ATENCION

Algunos componentes adhesivos se coagularán en los reguladores de presión de fluido debido al cizallamiento. Consultar a los proveedores de productos para obtener recomendaciones a propósito del regulador.

Adaptadores de los tubos de producto activador

Presión máxima de funcionamiento 250 psi (17,5 bar)

De tipo botón pulsador; latón con revestimiento de níquel y con juntas tóricas de plástico y buna-n.

111-328 Conector recto;
10-32 (m) x 5-35 de diámetro interno del tubo

514-581 Codo rótula;
10-32 (m) x 5/32 de diámetro externo de l tubo

112-218 Conector recto;
1/8 npt (m) x 5/32 de diámetro externo del tubo

111-503 Codo rótula;
1/8 npt (m) x 5/32 de diámetro externo del tubo

111-324 Conector recto;
1/8 npt (h) x 5/32 de diámetro externo del tubo.

Indicador de flujo Rotameter del producto activador 514-639

Indicación visual del flujo de producto activador para una pistola de pulverización.

Cepillo de limpieza 105-749

Para ser utilizado en la limpieza de la pistola.

Producto lubricante 111-265

Producto lubricante de utilización de tubos (sin silicona) de 4 onzas (113 g) para juntas de fluidos y áreas de desgaste.

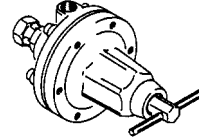
Regulador de presión de fluido SST 214-895

Presión máxima de entrada 250 psi (18 bar)

Intervalo de presión regulada a 5-100 psi (0,3 -7 bar)

Para regular la presión de fluido hacia la pistola;

Entrada 3/8 npsm, salida 3/8 npt (h), puerto de manómetro 1/4 npt (h).



Manómetros para fluido SST

1/4 npt (m), diámetro 5 con 2,5" (63,5 mm)

187-875 Intervalo 0-30 psi (0-2,1 bar)

187-874 Intervalo 0-100 psi (0-7 bar)

Conjunto de manguera de fluido 205-142

Presión máxima de funcionamiento 300 psi (21 bar)

De nilón con revestimiento de neopreno, diámetro interno 0,25" (2,4 mm), 3/8 npsm (fbc), 25 pies (7,6 m) de longitud.

Conjunto de mangueras de aire 210-867

Presión máxima de funcionamiento 100 psi (7 bar)

25" (7,625 m) de longitud, 5/16" (7,94 mm) de diámetro interno, rótula de 1/4 npsm (h), buna-n.

Conjunto de mangueras de aire 185-353

Presión máxima de funcionamiento 100 psi (7 bar)

Manguera de aire opcional para ser utilizada cuando se requieran flujos de aire elevados; 25" (7,625 m) de longitud, 3/8" (9,53 mm) de diámetro interno, rótula de 1/4 npsm (h), buna-n.

Dispositivo de desconexión rápida de la manguera de aire

Para instalarla entre el adaptador de entrada de aire de la pistola y la manguera de aire.

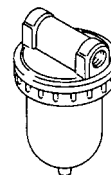
208-536 Acoplador, 1/4 npst (h)

169-970 Conexión, 1/4 npt (m)

Filtro de aire y separador de humedad 106-149

Presión máxima de funcionamiento 250 psi (17,5 bar)

Elimina la humedad, el aceite y otras sustancias contaminantes del dispositivo de alimentación de aire comprimido; 1/2 npt (fbc).



Válvula de cierre de aire 208-390

Presión máxima de funcionamiento 500 psi (35 bar)

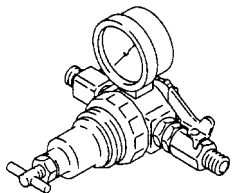
Para cerrar la tubería de alimentación de aire; 1/4 npt (m).

Accesorios

Kit del regulador de presión de aire 210-613

Presión máxima de funcionamiento 300 psi (20 bar)
Intervalo de presión regulada 0-125 psi (0-8,75 bar).

Para regular la presión de aire hacia la pistola; incluye manómetro, válvula de cierre de aire y adaptadores; 1/4 npt (m)



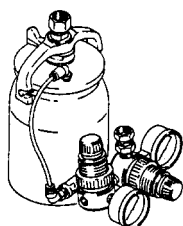
Conjunto regulador de aire de la pistola 235-119

Regulador de aire con intervalo 0-100 psi (0-7 bar) para controlar el aire hacia la pistola.



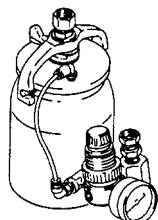
Kit de copa de presión SST 235-373 con regulador de aire único

Capacidad 1/4 de galón (0,95 litros), copa de acero inoxidable 304; incluye una válvula de descompresión y un regulador de aire único y un manómetro.



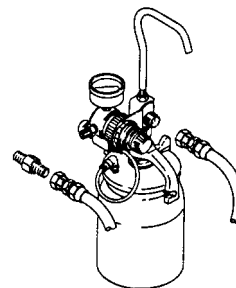
Kit de copa de presión SST 235-374 con regulador de aire doble

Capacidad 1/4 de galón (0,95 litros), copa de acero inoxidable 304; incluye una válvula de descompresión, un regulador de aire con un intervalo de 0-100 psi (0-7 bar) para atomización de la pistola, y un regulador de aire con un intervalo de 0-15 psi (0-1,05 bar) para el aire de alimentación de la copa de presión de 1/4 de galón.



Copa de presión a distancia SST de 1/4 de galón 235-054

Capacidad 1/4 de galón (0,95 litros), copa de acero inoxidable 304; incluye un regulador de presión de aire y un manómetro, mangueras de fluido y de aire con una longitud de 4" (1,2 m) y con extremos giratorios 1/4 npsm (h), válvula de descompresión, y una empuñadura de gancho rígido.



Tuberías de copa de polietileno fungibles

Resistentes a disolventes y a pintura, 40 tuberías por caja.

112-490 Tamaño de la copa 1/4 de galón

Conjuntos de recipiente de presión SST

Para presiones de fluido de 0 a 100 psi (0 a 7 bar)

N° de la pieza	Capacidad galón (litro)	Con agitador Si o no
222-179	19	si
222-180	38	si
222-181	57	si
222-182	7,6	no
222-183	19	no
222-184	38	no
222-185	57	no
222-204	7,6	si

