

BEDIENINGSINSTRUCTIES- ONDERDELENLIJST



308401H

Rev. D



INSTRUCTIES

Deze bedieningshandleiding bevat belangrijke waarschuwingen en informatie.

ZORGVULDIG LEZEN EN BEWAREN

Eerste keuze als
kwaliteit telt.™

**MET MATERIAAL OP WATERBASIS COMPATIBELE,
ROESTVRIJSTALEN**

Tegendrukregelaar

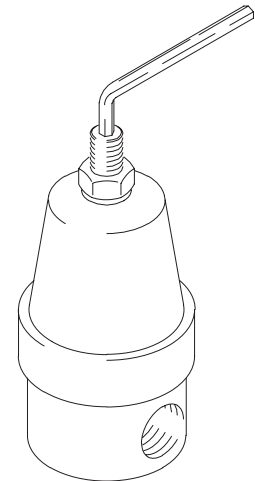
Maximum inkomende druk: 21 bar (2,1 MPa)

Maximum geregelde druk: 12,4 bar (1,24 MPa)

Model 236-770, serie B

Model 237-503, serie B

Wordt gebruikt in circulatiesystemen om een gereguleerde tegendruk te bieden voor het spuitpistool of de spuitpistolen, en om de juiste circulatiedruk te handhaven in het hele systeem. Model 237-503 omvat enkel de tegendrukregelaar. Model 236-770 bevat ook de manometer, de buis, het inlaatverloopstuk en de wartelkoppeling voor de uitlaat.

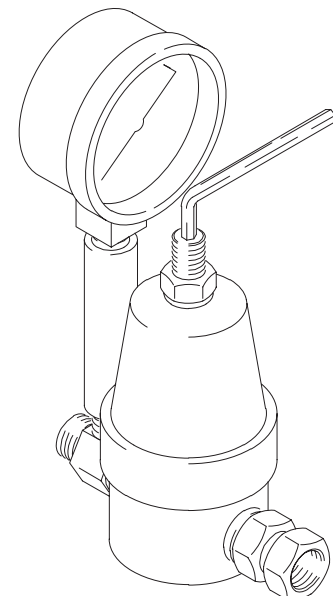


Modelnummer 237-503

03963

Inhoudsopgave

Waarschuwingen	2
Installatie	3
Bediening	3
Onderhoud	4
Problemen opsporen en verhelpen	4
Onderdelen	5
Afmetingen	7
Technische gegevens	7
Toebehoren	7
Garantie	Achterzijde



Modelnummer 236-770

03505

**GRACO N.V.; Industrieterrein — Oude Bunders;
Slakweidestraat 31, 3630 Maasmechelen, Belgium**

©COPYRIGHT 1994, GRACO INC.

! WAARSCHUWING



INSTRUCTIES

GEVAREN BIJ VERKEERD GEBRUIK VAN DE APPARATUUR

Door verkeerd gebruik kan de apparatuur scheuren of defect raken, wat kan leiden tot ernstig letsel.

- Deze apparatuur is uitsluitend bedoeld voor professioneel gebruik.
- Lees alle bedieningsvoorschriften, typeplaatjes en labels, voordat u de apparatuur in gebruik neemt.
- Gebruik de apparatuur uitsluitend voor de toepassing waarvoor ze bedoeld is. Als u twijfelt, bel dan uw Graco-dealer.
- Breng geen wijzigingen of modificaties aan de apparatuur aan. Gebruik uitsluitend Graco-onderdelen en accessoires.
- Controleer de apparatuur dagelijks. Repareer of vervang versleten of beschadigde onderdelen meteen.
- De maximum werkdruk van de zwakste component in uw systeem niet overschrijden. Deze apparatuur heeft een maximum geregelde druk van 12,4 bar (1,24 MPa). bij een maximum inkomende werkdruk van 21 bar (2,1 MPa).
- Volg eerst de **Drukontlastingsprocedure** op blz. 4, als de spuituit verstopt is of als u het apparaat gaat reinigen, nakijken of er onderhoud aan gaat plegen.
- Nooit proberen lekkages te stoppen met uw handen, het lichaam, handschoenen of een doek.
- Overtuig u er vóór elk gebruik van dat alle veiligheidsvoorzieningen goed functioneren.
- Gebruik materialen en oplosmiddelen die de bevochtigde onderdelen van de apparatuur niet chemisch kunnen aantasten. Raadpleeg het hoofdstuk **Technische gegevens** van alle handboeken voor de apparatuur. Lees de waarschuwingen van de fabrikant van de materialen en oplosmiddelen.
- Draag altijd een veiligheidsbril, handschoenen, beschermende kleding en een ademhalingsfilter, zoals aanbevolen door de fabrikant van de gebruikte materialen en oplosmiddelen.
- Draag gehoorbescherming, als u deze apparatuur bedient.
- Houd u aan alle van toepassing zijnde plaatselijke en landelijke voorschriften van de brandweer, van de elektriciteitsmaatschappij, en aan overige veiligheidsvoorschriften.

Onderhoud

Drukontlastingsprocedure

WAARSCHUWING

GEVAAR VAN APPARATUUR ONDER DRUK

De druk in het systeem moet handmatig worden vrijgegeven om de voorkomen dat het per ongeluk start of begint te spuiten. Om het risico te verminderen van letsel door het per ongeluk spuiten van het pistool, spattend materiaal, of bewegende delen, moet u steeds de **Drukontlastingsprocedure** uitvoeren wanneer u:

- leest dat de druk moet worden ontlast,
- ophoudt met spuiten,
- het systeem of een deel van het apparaat nakijkt of er onderhoud aan pleegt,
- of spuitmonden installeert of reinigt.

1. Schakel de pomp uit.
2. Open de afgiftekraan, indien gebruikt.
3. Open de aftapkraan om alle druk te ontlasten, waarbij u een opvangvat klaar houdt of het uitstromend materiaal in op te vangen.

Onderhoud

OPMERKING: Het is van groot belang dat de regelaar regelmatig wordt gereinigd en gecontroleerd op basis van de mate van gebruik en het soort gebruik.

1. Schakel de pomp uit en open de achterzijde van de tegendrukregelaar door de stelschroef (15) *linksom* te draaien tot u geen veerdruk meer voelt. Ontlast alle lucht- en materiaaldruk in het systeem.
2. Verwijder de tegendrukregelaar uit de materiaalleiding.
3. Demonteer de regelaar en reinig hem met een geschikt oplosmiddel. Zie de onderdelentekening op blz. 5.

4. Kijk het membraan (14) zorgvuldig na op scheurtjes en andere beschadigingen. Indien nodig vervangen.
5. Kijk voordat u de regelaar weer in elkaar zet of er afgebroken stukjes of vuil aanwezig is die/dat door het membraan kan/kunnen prikken.
6. Zet het membraan en de bijbehorende onderdelen weer in elkaar. Draai de kapmoer (3) aan tot 3,1 tot 3,7 N.m.
7. Kijk de zitting (1) zorgvuldig na op beschadiging, slijtage of vuil. Deze kunnen ervoor zorgen dat de geregelde druk gaat afwijken. Vervang de zitting, indien noodzakelijk.
8. Vervang ook de pakking van de zitting (6) wanneer u de zitting (1) vervangt. Draai de zitting aan tot 8 tot 9 N.m.
9. Plaats de moersleutel alleen op het vierkante gedeelte van de manometerbout wanneer u die op model 236–770 (20) verwijderd of installeert.

VOORZICHTIG

Maak slechts spaarzaam gebruik van draaddichtmiddel op de mannelijke schroefdraad van de manometer als u die installeert, dit om te voorkomen dat de manometer verstopt raakt.

10. Smeer het schroefdraad (15) van de stelschroef
11. Zet de overige onderdelen in elkaar.
12. Draai de kap (4) van de regelaar aan tot 37 tot 45 N.m.
13. Installeer de tegendrukregelaar weer in de materiaalleiding.

Storingen opsporen en verhelpen

WAARSCHUWING

Om het risico van een ernstig letsel te voorkomen, moet u telkens wanneer dat wordt aangegeven de druk ontlasten, en daarbij de **Drukontlastingsprocedure** hierboven volgen.

De kogel en de zitting controleren

De kogel en de zitting kunnen op slijtage worden gecontroleerd door het kogelventiel te sluiten dat vlak vóór de tegendrukregelaar zit (gerekend vanuit de stroomrichting) (Afb. 1). Wanneer het kogelventiel gesloten is, dan moet de druk enigszins dalen. Als de druk blijft zakken, dan is de kogel of de zitting versleten en moeten ze vervangen worden. Volg de onderhoudsprocedure hierboven voor het vervangen van een versleten kogel of zitting.

Onderdelen

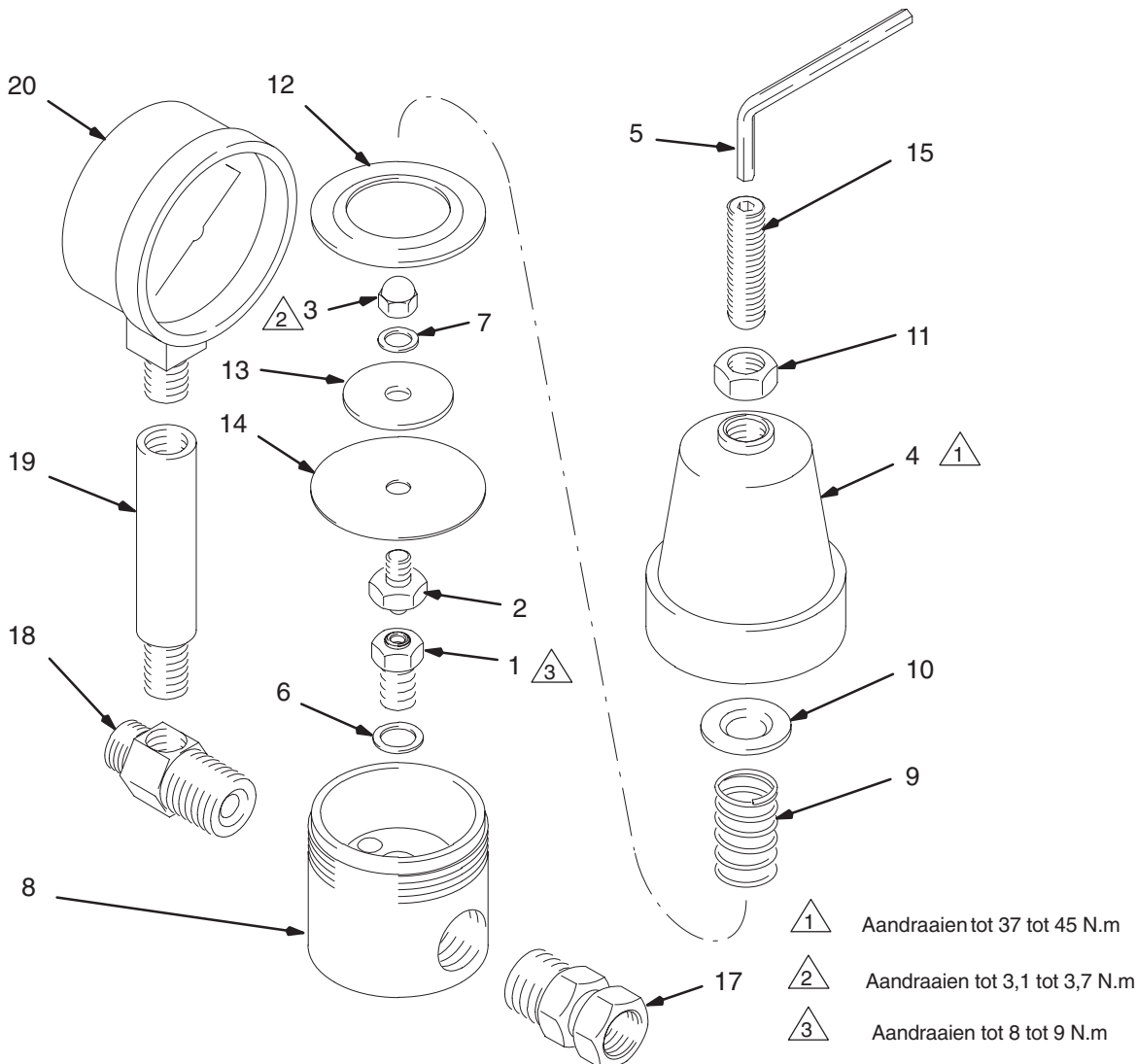
Roestvaststalen tegendrukregelaar –

Model 236–770, serie B bevat onderdelen 1 t/m 20

Model 237–503, serie B bevat onderdelen 1 t/m 15

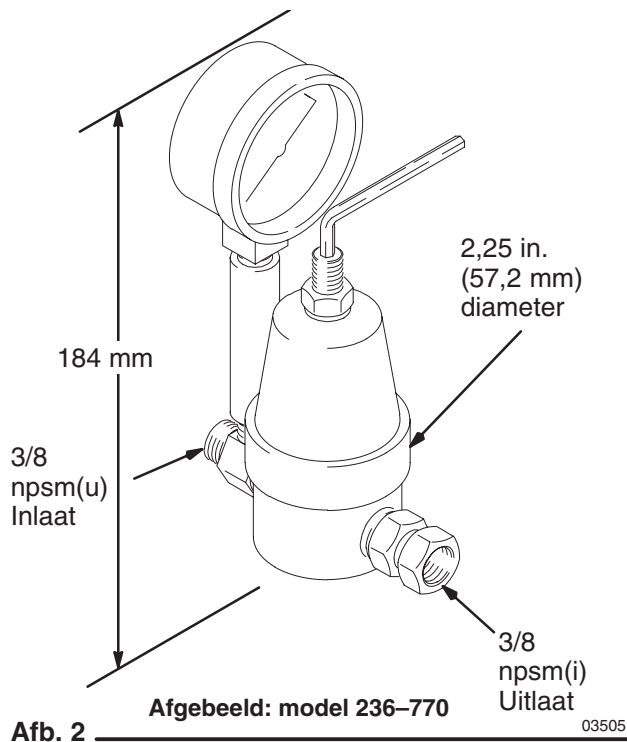
Ref. Nr.	Onder-deelnr.	Omschrijving	Aantal	Ref. Nr.	Onder-deelnr.	Omschrijving	Aantal
1✓	236–893	ZITTING, ventiel-	1	12	189–816	PLAAT, beschermplaat	1
2✓	236–894	AS, ventiel	1	13	177–432	PLAAT, steunplaat, membraan	1
3	100–529	MOER, zeskant, kap; 5/16–18	1	14✓	177–431	MEMBRAAN	1
4	189–815	KAP, luchtreduceerventiel	1	15	112–844	STELSCHROEF, 1/2–20 x 1–5/8 lang	1
5	101–976	INBUSSLEUTEL; 3/8	1	17	236–892	KOPPELSTUK, adapter; 1/2–14 npt(u) x 3/8–18 npsm(i) wartel	1
6✓	189–817	PAKKING, Delrin®	1	18	189–812	KOPPELSTUK, inlaat; 3/8–18 npsm(u), 1/2–14 npt(u), 1/4–18 npt(i)	1
7✓	154–789	PAKKING; koper	1	19	187–877	BUIS, manometer	1
8	189–811	VENTIELHUIS	1	20✓	187–876	MANOMETER, 0–21 bar (0–2,1 MPa)	1
9	157–796	VEER, compressie	1				
10	160–180	PLAAT, veer	1				
11	100–111	BORGMOER; 1/2–20	1				

✓ Houd deze onderdelen bij de hand, voor minder tijdverlies bij onderhoud.



03504

Afmetingen



Overzicht van de wijzigingen

Samenstel gewijzigd	Onderdeel-status	Ref. nr.	Onderdeelnr.	Omschrijving
236-770 en 237-503, serie B	Oud Nieuw	20 20	187-873 187-876	Manometer Manometer

Maximum ingaande druk is verhoogd tot 21 bar (2,1 MPa).

Technische gegevens

Maximale inlaatdruk: 21 bar (2,1 MPa)
 Geregeld drukk bereik 0,3-12,4 bar
 (0,03-1,24 MPa)

236-770 Afmetingen inlaat 3/8 npsm(u)
 236-770 Afmetingen uitlaat 3/8 npsm(i)
 237-503 Afmetingen inlaat en uitlaat 1/2 npt(i)
 236-770 Gewicht: 1,6 kg
 237-503 Gewicht: 1,1 kg

Bevochtigde delen:

316 roestvrij staal, wolframcarbide (met nikkel verbinding), Delrin® en PTFE

Delrin® is een gedeponeerd handelsmerk van DuPont Company.

Maximum stroomschema voor een ingaande druk van 12,4 bar (1,24 MPa) en een materiaalviscositeit van 65 cps

<u>Geregelde druk</u>	<u>Maximum stroomsnelheid</u>
3,4 bar (0,3 MPa)	17,8 liter/min
7 bar (0,7 MPa)	16,3 liter/min
10,3 bar (1,0 MPa)	12,9 liter/min

Toebehoren

Ombouwset voor persluchtvoeding 237-448

Bevat de noodzakelijke onderdelen om de tegendrukregelaar om te bouwen van veerregeling naar een regeling met perslucht.

Graco-garantie en uitsluitingen

Graco garandeert dat alle door Graco vervaardigde apparatuur in deze handleiding en waarop de naam Graco vermeld staat, op de datum van verkoop door een geautoriseerde Graco-leverancier voor gebruik door de oorspronkelijke koper, vrij is van materiaal- en fabricagefouten. Met uitzondering van speciale, uitgebreide, of beperkte garantie zoals gepubliceerd door Graco, zal Graco, gedurende een periode van twaalf maanden na verkoopdatum, elk onderdeel van de apparatuur dat naar het oordeel van Graco gebreken vertoont herstellen of vervangen. Deze garantie geldt alleen indien de apparatuur is geïnstalleerd, gebruikt en onderhouden in overeenstemming met de door Graco schriftelijk verstrekte aanbevelingen.

Normale slijtage en veroudering, of slecht functioneren, beschadiging of slijtage veroorzaakt door onjuiste installatie, verkeerde toepassing, slijpend materiaal, corrosie, onvoldoende of onjuist uitgevoerd onderhoud, nalatigheid, ongeval, eigenmachtige wijzigingen aan de apparatuur, of het vervangen van Graco-onderdelen door onderdelen van andere herkomst, vallen niet onder de garantie en Graco is daarvoor niet aansprakelijk. Graco is ook niet aansprakelijk voor slecht functioneren, beschadiging of slijtage veroorzaakt door de onverenigbaarheid van Graco-apparatuur met constructies, toebehoren, apparatuur of materialen die niet door Graco geleverd zijn, en ook niet voor fouten in het ontwerp, bij de fabricage of het onderhoud van constructies, toebehoren, apparatuur of materialen die niet door Graco geleverd zijn.

Deze garantie wordt verleend op voorwaarde dat de apparatuur waarvan de koper stelt dat die een defect vertoont, gefrankeerd wordt verzonden naar een erkende Graco-leverancier opdat de aanwezigheid van het beweerde defect kan worden geverifieerd. Indien het beweerde defect inderdaad wordt vastgesteld, zal Graco de defecte onderdelen kostenloos herstellen of vervangen. De apparatuur zal gefrankeerd worden teruggezonden naar de oorspronkelijke koper. Indien bij de inspectie geen materiaal- of fabricagefouten worden geconstateerd, dan zullen de reparaties worden uitgevoerd tegen een redelijke vergoeding, waarin vergoeding van de kosten van onderdelen, arbeid en vervoer begrepen kunnen zijn.

Graco's enige verplichting en de enige verhaalsmogelijkheid van de koper in geval van een inbreuk op de garantie is hetgeen hierboven is beschreven. De koper gaat ermee akkoord dat geen andere verhaalsmogelijkheid (daarin medebegrepen, maar niet beperkt tot vergoeding van incidentele schade of van gevolgschade door winstderving, gemiste verkoopopbrengsten, letsel aan personen of materiële schade, of welke andere incidentele verliezen of gevolgschaden dan ook) aanwezig is. Elke klacht wegens inbreuk op de garantie moet binnen twee (2) jaar na aankoopdatum worden kenbaar gemaakt.

GRACO GEEFT GEEN GARANTIE EN WIJST ELKE IMPLICIETE GARANTIE AF BETREFFENDE VERKOOPBAARHEID OF GESCHIKTHEID VOOR EEN BEPAALDE TOEPASSING, MET BETREKKING TOT TOEBEHOREN, APPARATUUR, MATERIALEN OF COMPONENTEN DIE GRACO GELEVERD, MAAR NIET VERVAARDIGD HEEFT. Deze onderdelen die door Graco geleverd, maar niet vervaardigd zijn (zoals elektromotoren, benzinemotoren, schakelaars, slangen, etc.), zijn onderworpen aan de garantie, indien verleend, van de fabrikant ervan. Graco zal aan de koper redelijke ondersteuning verlenen bij het aanspraak maken op die garantie.

In no event will Graco be liable for indirect, incidental, special or consequential damages resulting from Graco supplying equipment hereunder, or the furnishing, performance, or use of any products or other goods sold hereto, whether due to a breach of contract, breach of warranty, the negligence of Graco, or otherwise.

FOR GRACO CANADA CUSTOMERS

The parties acknowledge that they have required that the present document, as well as all documents, notices and legal proceedings entered into, given or instituted pursuant hereto or relating directly or indirectly hereto, be drawn up in English. Les parties reconnaissent avoir convenu que la rédaction du présent document sera en Anglais, ainsi que tous documents, avis et procédures judiciaires exécutés, donnés ou intentés à la suite de ou en rapport, directement ou indirectement, avec les procédures concernées.

Alle teksten en illustraties in dit document geven de laatst bekende productinformatie op het moment van publicatie weer. Graco behoudt zich het recht voor om op ieder moment wijzigingen aan te brengen zonder voorafgaande kennisgeving.

Verkoopkantoren: Minneapolis, Detroit, Los Angeles
Buitenlandse vestigingen: België, Canada, Engeland, Korea, Frankrijk, Duitsland, Hong Kong, Japan

**GRACO N.V.; Industrieterrein — Oude Bunders;
Slakweidestraat 31, 3630 Maasmechelen, Belgium
Tel.: 32 89 770 700 – Fax: 32 89 770 777**

GEDRUKT IN BELGIË 308-401 juli 1994; Revisie juni 1997