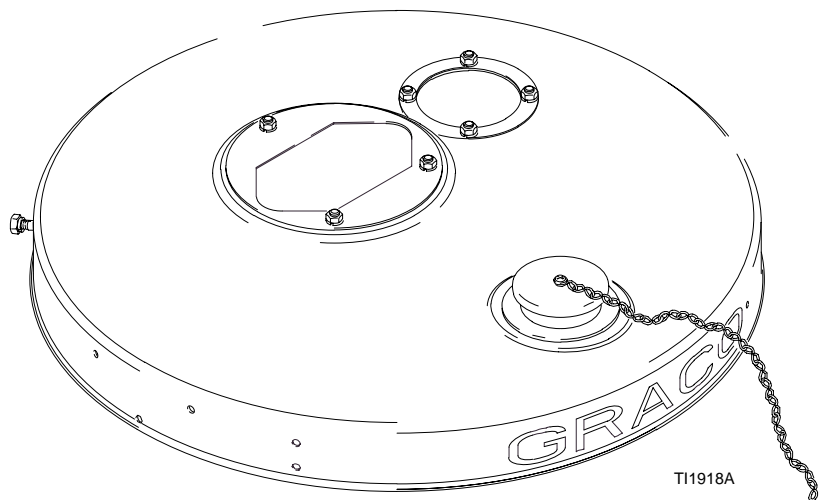


EDELSTAHL, PASSIVIERT **Faßdeckel**

308466G

Ausgabe F

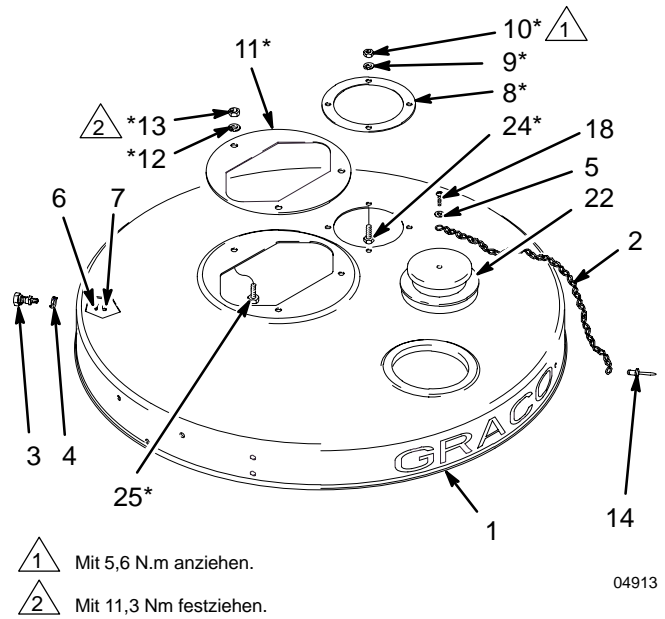


Modell 237306, Faßdeckel, Serie A

Für President-, Monark-, Standard-, und Fast-Flo-Pumpen, sowie Rührwerk 206758

Pos. Nr.	Teile-Nr.	Bezeichnung	Stück
1	190193	DECKEL, ohne Zubehör; 304 Edelstahl	1
2	068097	KETTE, für Stopfen; Edelstahl	30,5 cm
3	104029	ERDUNGSSCHRAUBE	1
4	180755	SCHEIBE	1
5	104116	SCHEIBE; Nr. 10; Edelstahl	1
6	112903	FEDERRING; M5; 304 Edelstahl	1
7	112899	MUTTER; M5 x 0,8; Edelstahl	1
8*	190192	DICHTUNG, Rührwerk; Polyethylen	1
9*	104123	FEDERRING; 1/4"; 304 Edelstahl	4
10*	104121	MUTTER; 1/4"-20; verzinkter Stahl	4
11*	190190	DICHTUNG; Pumpe; Polyethylen	1
12*	112904	FEDERRING; 5/16"; 304 Edelstahl	3
13*	108946	MUTTER, Sechskant; 5/16"-18; Edelstahl	3
14	113038	NIET; Edelstahl	1
18	112948	SCHRAUBE; 10-32 x 13 mm; 300 Edelstahl	1
22	237606	STOPFEN; Polyethylen	1
24*	102023	SCHRAUBE; 1/4"-20 x 19 mm; 304 Edelstahl	4
25*	112894	SCHRAUBE; 5/16-18 x 19 mm; 304 Edelstahl	3

* Diese Teile sind bei Auslieferung nicht zusammgebaut.

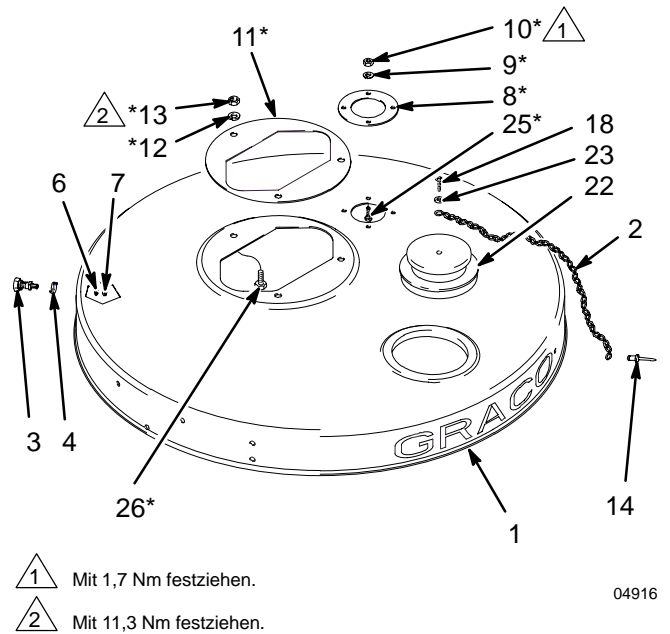


Teile-Nr. 237307, Faßdeckel, Serie A

Für President- und Monark-Pumpen, und Rührwerke 204995 und 203711

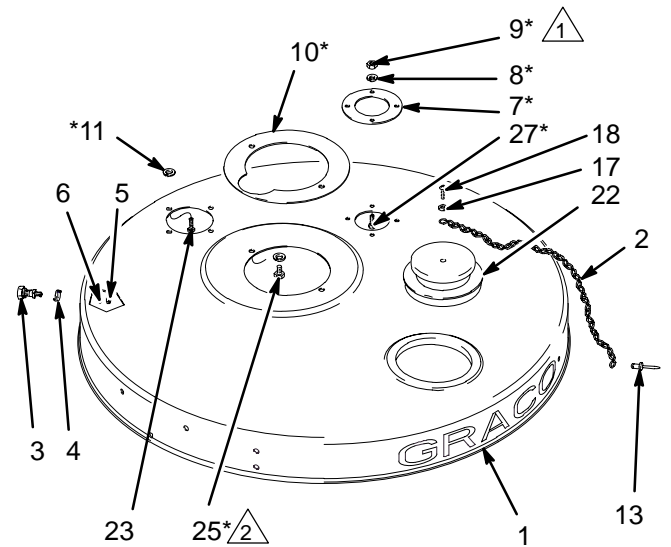
Pos. Nr.	Teile-Nr.	Bezeichnung	Stück
1	190194	DECKEL, ohne Zubehör; 304 Edelstahl	1
2	068097	KETTE, für Stopfen; Edelstahl	30,5 cm
3	104029	ERDUNGSSCHRAUBE	1
4	180755	SCHEIBE	1
6	112903	FEDERRING; M5; 304 Edelstahl	1
7	112899	MUTTER; M5 x 0,8; Edelstahl	1
8*	190191	DICHTUNG, Rührwerk; Polyethylen	1
9*	112906	FEDERRING; 1/4"; 304 Edelstahl	4
10*	112901	MUTTER, Sechskant; 1/4"-20; Edelstahl	4
11*	190190	DICHTUNG; Pumpe; Polyethylen	1
12*	112904	FEDERRING; 5/16"; 304 Edelstahl	3
13*	108946	MUTTER, Sechskant; 5/16"-18; Edelstahl	3
14	113038	NIET; Edelstahl	1
18	112948	SCHRAUBE; 10-32 x 13 mm; 300 Edelstahl	1
22	237606	STOPFEN; Polyethylen	1
23	104116	SCHEIBE; Nr. 10; Edelstahl	1
25*	110345	SCHRAUBE; 10-32 x 16 mm; Edelstahl	4
26*	112894	SCHRAUBE; 5/16-18 x 19 mm; 304 Edelstahl	3

* Diese Teile sind bei Auslieferung nicht zusammgebaut.



Teile-Nr. 237308, Faßdeckel, Serie A
Für President-Pumpen und Rührwerke 204995 und 206219

Pos. Nr.	Teile-Nr.	Bezeichnung	Stück
1	190195	DECKEL, ohne Zubehör; 304 Edelstahl	1
2	068097	KETTE, für Stopfen; Edelstahl	30,5 cm
3	104029	ERDUNGSSCHRAUBE	1
4	180755	SCHEIBE	1
5	112899	MUTTER; M5 x 0,8; Edelstahl	1
6	112903	FEDERRING; M5; 304 Edelstahl	1
7*	190191	DICHTUNG; Rührwerk; Polyethylen	1
8*	112906	FEDERRING; Nr. 10; 304 Edelstahl	4
9*	112901	MUTTER; Sechskant; 10-32; Edelstahl	4
10*	190183	DICHTUNG, Pumpe; Polyethylen	1
11*	104123	FEDERRING; 1/4"; 304 Edelstahl	4
13	113038	NIET; Edelstahl	1
17	104116	SCHEIBE; Nr. 10; Edelstahl	1
18	112948	SCHRAUBE; 10-32 x 13 mm; 300 Edelstahl	1
22	237606	STOPFEN; Polyethylen	1
23	112925	SCHRAUBE; 1/4"-20 x 13 mm	2
25*	102235	SCHRAUBE; 1/4"-20 x 13 mm; Edelstahl	2
27*	110345	SCHRAUBE; 10-32 x 16 mm; Edelstahl	4



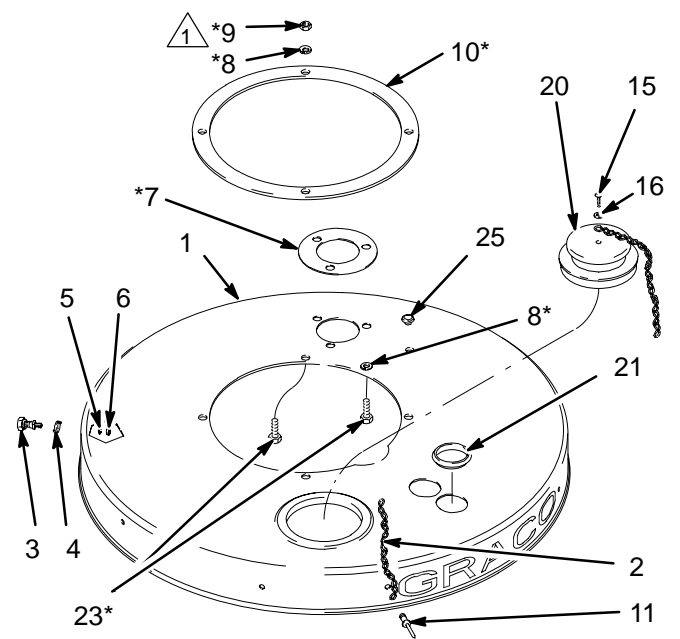
△ 1 Mit 1,7 Nm festziehen.
 △ 2 Mit 5,6 N.m anziehen.

04918

* Diese Teile sind bei Auslieferung nicht zusammgebaut.

Teile-Nr. 237309, Faßdeckel, Serie A
Für King-, Bulldog-, Senator- und President Pumpen sowie Rührwerk 205715

Pos. Nr.	Teile-Nr.	Bezeichnung	Stück
1	190196	DECKEL, ohne Zubehör; 304 Edelstahl	1
2	068097	KETTE, für Stopfen; Edelstahl	30,5 cm
3	104029	ERDUNGSSCHRAUBE	1
4	180755	SCHEIBE	1
5	112903	FEDERRING; M5; 304 Edelstahl	1
6	112899	MUTTER; M5 x 0,8; Edelstahl	1
7*	190216	DICHTUNG; Rührwerk; Polyethylen	1
8*	103975	FEDERRING; 3/8"; 304 Edelstahl	7
9*	112913	MUTTER, Sechskant; 3/8"-16; Edelstahl	4
10*	190182	DICHTUNG, Pumpe; LDPE-Schaum	1
11	113038	NIET; Edelstahl	1
15	112948	SCHRAUBE; 10-32 x 13 mm; 300 Edelstahl	1
16	104116	SCHEIBE; Nr. 10; Edelstahl	1
20	237606	STOPFEN; Polyethylen	1
21	104691	KAPPE; Stopfen; Polyethylen	2
23*	102471	SCHRAUBE; 3/8"-16 x 25 mm; Edelstahl	7
25	113711	STOPFEN, Knopf	1



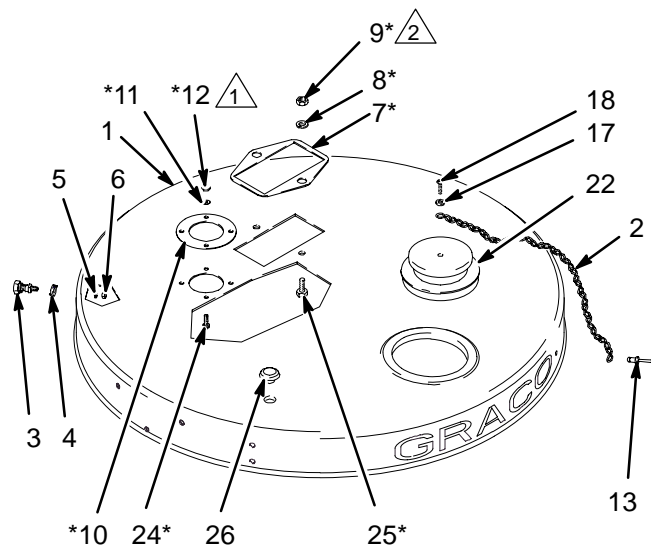
△ 1 Mit 20,3 Nm festziehen.

04920B

* Diese Teile sind bei Auslieferung nicht zusammgebaut.

Teile-Nr. 237310, Faßdeckel, Serie A
Für Standard-Pumpen und Rührwerke 204995 und 206219

Pos. Nr.	Teile-Nr.	Bezeichnung	Stück
1	190197	DECKEL, ohne Zubehör; 304 Edelstahl	1
2	068097	KETTE, für Stopfen; Edelstahl	30,5 cm
3	104029	ERDUNGSSCHRAUBE	1
4	180755	SCHEIBE	1
5	112903	FEDERRING; M5; 304 Edelstahl	1
6	112899	MUTTER; M5 x 0,8; Edelstahl	1
7*	190225	DICHTUNG; Pumpe; Polyethylen	1
8*	112904	FEDERRING; 5/16"; 304 Edelstahl	2
9*	108946	MUTTER, Sechskant; 5/16"-18; Edelstahl	2
10*	190191	DICHTUNG, Rührwerk; Polyethylen	1
11*	112906	FEDERRING; Nr. 10; 304 Edelstahl	4
12*	112901	MUTTER; Sechskant; 10-32; Edelstahl	4
13	113038	NIET	1
17	104116	SCHEIBE; Nr. 10; Edelstahl	1
18	112948	SCHRAUBE; 10-32 x 13 mm; 300 Edelstahl	1
22	237606	STOPFEN; Polyethylen	1
24*	110345	SCHRAUBE; 10-32 x 16 mm; Edelstahl	4
25*	112894	SCHRAUBE; 5/16-18 x 19 mm; 304 Edelstahl	2
26	113550	STOPFEN, Knopf	3



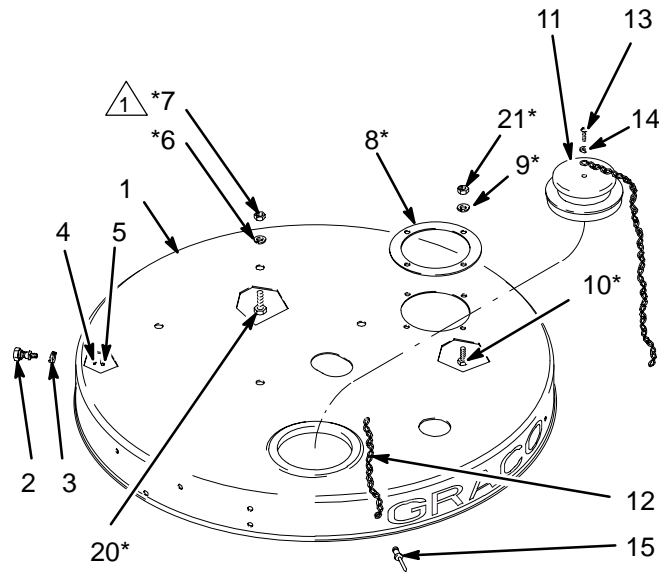
1 Mit 1,7 Nm festziehen.
 2 Mit 11,3 Nm festziehen.

04921

* Diese Teile sind bei Auslieferung nicht zusammgebaut.

Teile-Nr. 237949; Faßdeckel, Serie A
Für Glutton-Pumpen

Pos. Nr.	Teile-Nr.	Bezeichnung	Stück
1	190736	DECKEL, ohne Zubehör; 304 Edelstahl	1
2	104029	ERDUNGSSCHRAUBE	1
3	180755	SCHEIBE	1
4	112903	FEDERRING; M5; 304 Edelstahl	1
5	112899	MUTTER; M5 x 0,8; Edelstahl	1
6*	103975	FEDERRING; 3/8"; 304 Edelstahl	4
7*	112913	MUTTER, Sechskant; 3/8"-16; Edelstahl	4
8*	190192	DICHTUNG, Rührwerk; Polyethylen	1
9*	104123	FEDERRING; 1/4"; 304 Edelstahl	4
10*	102023	SCHRAUBE; 1/4-20 x 19 mm; 304 Edelstahl	4
11	237606	STOPFEN; Polyethylen	1
12	068097	KETTE, für Stopfen; Edelstahl	30,5 cm
13	112948	SCHRAUBE; 10-32 x 13 mm; 300 Edelstahl	1
14	104116	SCHEIBE; Nr. 10; Edelstahl	1
15	113038	NIET; Edelstahl	1
20*	102471	SCHRAUBE; 3/8"-16 x 25 mm; Edelstahl	4
21*	104121	MUTTER; 1/4"-20; verzinkter Stahl	4



1 Mit 20,3 Nm festziehen.

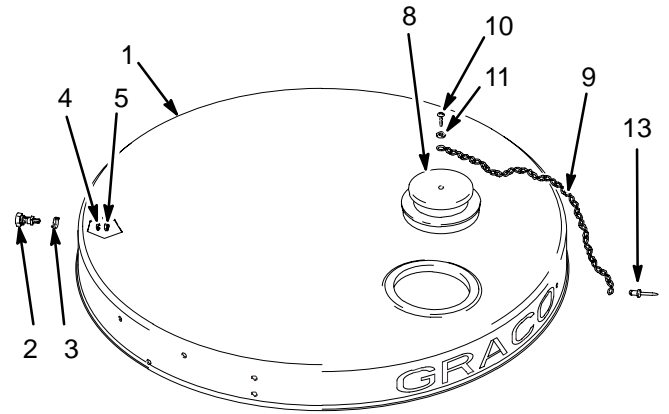
05144

* Diese Teile sind bei Auslieferung nicht zusammgebaut.

Teile-Nr. 238008, Faßdeckel, Serie A

Deckel ohne Zubehör

Pos. Nr.	Teile-Nr.	Bezeichnung	Stück
1	190770	DECKEL, ohne Zubehör; 304 Edelstahl	1
2	104029	ERDUNGSSCHRAUBE	1
3	180755	SCHEIBE	1
4	112903	FEDERRING; M5; 304 Edelstahl	1
5	112899	MUTTER; M5 x 0,8; Edelstahl	1
8	237606	STOPFEN; Polyethylen	1
9	068097	KETTE, für Stopfen; Edelstahl	30,5 cm
10	112948	SCHRAUBE; 10-32 x 13 mm; 300 Edelstahl	1
11	104116	SCHEIBE; Nr. 10; Edelstahl	1
13	113038	NIET; Edelstahl	1

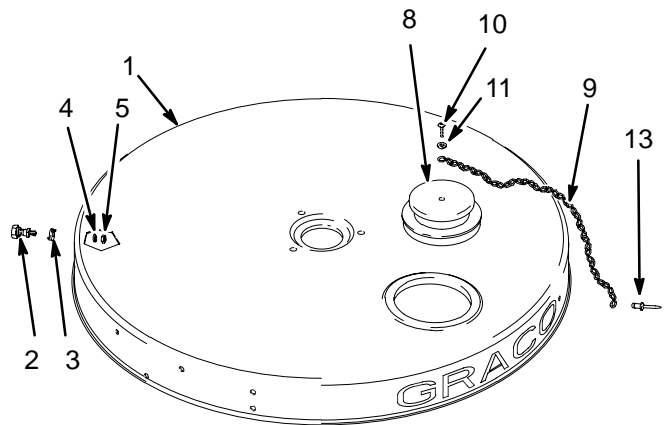


05145

Teile-Nr. 238283, Faßdeckel, Serie A,

Für 238157 Rührwerke; in den Rührwerk-Sätzen 231413 und 231414 enthalten

Pos. Nr.	Teile-Nr.	Bezeichnung	Stück
1	190995	DECKEL, ohne Zubehör; 304 Edelstahl	1
2	104029	ERDUNGSSCHRAUBE	1
3	180755	SCHEIBE	1
4	112903	FEDERRING; M5; 304 Edelstahl	1
5	112899	MUTTER; M5 x 0,8; Edelstahl	1
8	237606	STOPFEN; Polyethylen	1
9	068097	KETTE, für Stopfen; Edelstahl	30,5 cm
10	112948	SCHRAUBE; 10-32 x 13 mm; 300 Edelstahl	1
11	104116	SCHEIBE; Nr. 10; Edelstahl	1
13	113038	NIET; Edelstahl	1
16	113712	STOPFEN, Knopf	1



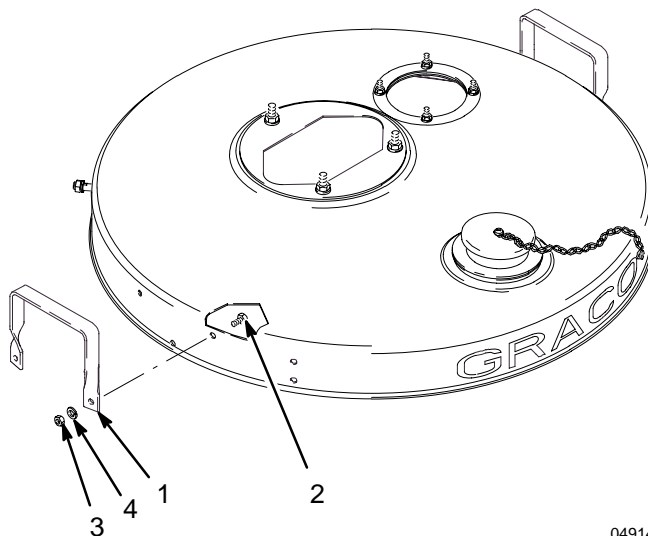
05726

Teile-Nr. 237524, Optionaler Griffsatz

Dieser Satz muß separat bestellt werden. Der Satz enthält zwei Griffe und dazugehörige Teile zur Montage in bestehende Löcher im Faßdeckel. Zusammenbauen wie folgt:

1. Griffe (1) wie in der Zeichnung rechts positionieren.
2. Schrauben (2) hineingeben.
3. Mit Scheiben (4) und Muttern (3) sichern.

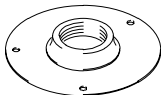
Pos. Nr.	Teile-Nr.	Bezeichnung	Stück
1	190185	DECKELGRIFF; 304 Edelstahl	2
2	102235	SCHRAUBE; 1/4"-20 x 13 mm; 304 Edelstahl	4
3	104121	MUTTER; 1/4"-20; 304 Edelstahl	4
4	104123	FEDERRING; 1/4"; 304 Edelstahl	4



04914

Teile-Nr. 237571, Adapterplatte für Saugrohr

Paßt auf Deckel 237306 und 237307.



04176

Teile-Nr. 112924, Deckeldichtung

An Deckelunterseite befestigen

Teile-Nr. 237525, Heber-Nachrüstsatz

Dieser Satz muß separat bestellt werden. Mit diesem Satz können diese Faßdeckel an alle Graco Heber montiert werden. Anleitung liegt bei.

Graco Standard-Garantie

Graco garantiert, daß alle von Graco hergestellten Geräte, die diesen Namen tragen, zum Zeitpunkt des Verkaufes durch einen autorisierten Graco-Händler an einen Endverbraucher frei von Material- und Herstellungsmängeln sind. Mit Ausnahme einer speziellen, erweiterten oder eingeschränkten Garantie, die von Graco bekanntgegeben wurde, garantiert Graco für eine Dauer von zwölf Monaten ab Kaufdatum die Reparatur oder den Austausch jedes Teiles, das von Graco als defekt anerkannt wird. Diese Garantie gilt nur dann, wenn das Gerät in Übereinstimmung mit den schriftlichen Graco-Empfehlungen installiert, betrieben und gewartet wurde.

Diese Garantie erstreckt sich nicht auf allgemeinen Verschleiß, Fehlfunktionen, Beschädigungen oder Verschleiß aufgrund fehlerhafter Installation, falscher Anwendung, Abrieb, Korrosion, inadeguater oder falscher Wartung, Vernachlässigung, Unfall, Durchführung unerlaubter Veränderungen oder Einbau von Teilen, die keine Original-Graco-Teile sind, und Graco kann für derartige Fehlfunktionen, Beschädigungen oder Verschleiß nicht haftbar gemacht werden. Ebensovienig kann Graco für Fehlfunktionen, Beschädigungen oder Verschleiß aufgrund einer Unverträglichkeit von Graco-Geräten mit Strukturen, Zubehörteilen, Geräten oder Materialien anderer Hersteller oder durch falsche Bauweise, Herstellung, Installation, Betrieb oder Wartung von Strukturen, Zubehörteilen, Geräten oder Materialien anderer Hersteller haftbar gemacht werden.

Diese Garantie gilt unter der Bedingung, daß das Gerät, für welches die Garantieleistungen beansprucht werden, kostenfrei an einen autorisierten Graco-Vertragshändler geschickt wird, um den behaupteten Schaden bestätigen zu lassen. Wird der behauptete Schaden bestätigt, so wird jeder schadhafte Teil von Graco kostenlos repariert oder ausgetauscht. Das Gerät wird kostenfrei an den Originalkäufer zurückgeschickt. Sollte sich bei der Überprüfung des Geräts kein Material- oder Herstellungsfehler nachweisen lassen, so werden die Reparaturen zu einem angemessenen Preis durchgeführt, der die Kosten für Ersatzteile, Arbeit und Transport umfaßt.

DIESE GARANTIE HAT AUSSCHLIESSENDE GÜLTIGKEIT UND GILT AN STELLE VON JEGLICHEN ANDEREN GARANTIEEN, SEIEN SIE AUSDRÜCKLICH ODER IMPLIZIT, UND ZWAR EINSCHLIESSLICH, JEDOCH NICHT AUSSCHLIESSLICH, DER GARANTIE, DASS DIE WAREN VON DURCHSCHNITTLICHER QUALITÄT UND FÜR DEN NORMALEN GEBRAUCH SOWIE FÜR EINEN BESTIMMTEN ZWECK GEEIGNET SIND.

Gracos einzige Verpflichtung sowie das einzige Rechtsmittel des Käufers bei Nichteinhaltung der Garantiepflichten ergeben sich aus dem oben Dargelegten. Der Käufer anerkennt, daß kein anderes Rechtsmittel (einschließlich, jedoch nicht ausschließlich Schadenersatzforderungen für Gewinnverluste, nicht zustandegekommene Verkaufsabschlüsse, Personen- oder Sachschäden oder andere Folgeschäden) zulässig ist. Eine Vernachlässigung der Garantiepflicht muß innerhalb von zwei (2) Jahren ab Kaufdatum geltend gemacht werden.

Graco erstreckt seine Garantie nicht auf Zubehörteile, Geräte, Materialien oder Komponenten, die von Graco verkauft, aber nicht von Graco hergestellt werden, und gewährt darauf keine wie immer implizierte Garantie bezüglich der Marktfähigkeit und Eignung für einen bestimmten Zweck. Diese von Graco verkauften, aber nicht von Graco hergestellten Teile (wie zum Beispiel Elektromotoren, Schalter, Schläuche usw.) unterliegen den Garantieleistungen der jeweiligen Hersteller. Graco unterstützt die Käufer bei der Geltendmachung eventueller Garantieansprüche nach Maßgabe.

Auf keinen Fall kann Graco für indirekte, beiläufig entstandene, spezielle oder Folgeschäden haftbar gemacht werden, die sich aus der Lieferung von Geräten durch Graco unter diesen Bestimmungen ergeben, oder der Lieferung, Leistung oder Verwendung irgendwelcher Produkte oder anderer Güter, die unter diesen Bestimmungen verkauft werden, sei es aufgrund eines Vertragsbruches, eines Garantiebruches, einer Fahrlässigkeit von Graco oder sonstigem.

FÜR GRACO-KUNDEN IN KANADA

The parties acknowledge that they have required that the present document, as well as all documents, notices and legal proceedings entered into, given or instituted pursuant hereto or relating directly or indirectly hereto, be drawn up in English. Les parties reconnaissent avoir convenu que la rédaction du présent document sera en Anglais, ainsi que tous documents, avis et procédures judiciaires exécutés, donnés ou intentés à la suite de ou en rapport, directement ou indirectement, avec les procédures concernées.

Die in dieser Dokumentation enthaltenen Daten entsprechen dem Stand zum Zeitpunkt der Drucklegung. Änderungen vorbehalten.

Verkaufsstellen: Minneapolis, MN; Plymouth
Auslandsstellen: Belgien; China; Japan; Korea

**GRACO N.V.; Industrieterrein — Oude Bunders;
Slakweidestraat 31, 3630 Maasmechelen, Belgium
Tel.: 32 89 770 700 – Fax: 32 89 770 777**

GEDRUCKT IN BELGIEN 308466 02/02