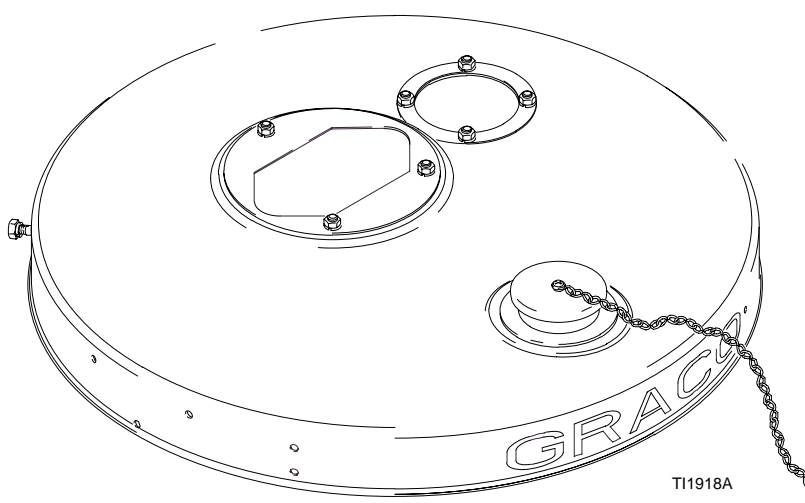


# Tapas de bidón

308466S

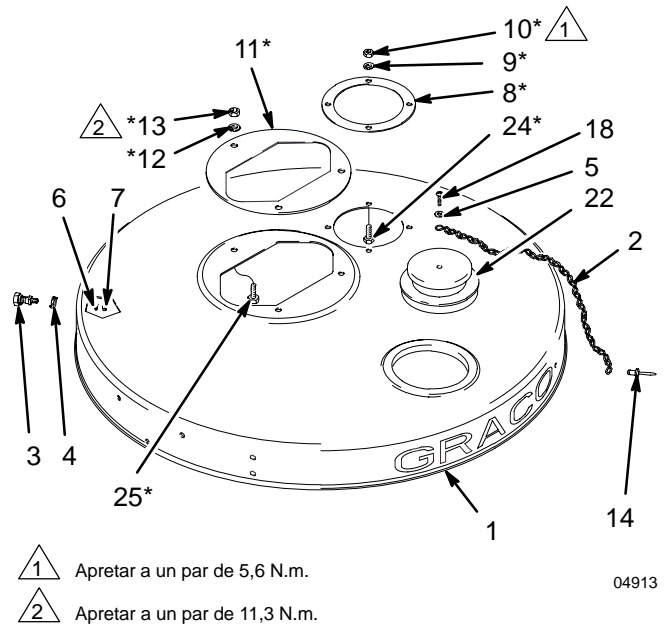
Rev. F

ACERO INOXIDABLE, PASIVADO



**Ref. pieza 237306, Tapa de bidón, Serie A**  
**para bombas Monark, Standard y Fast-Flo, y agitadores 206758**

Pos.	Ref. Pieza	Descripción	Cant.
1	190193	TAPA, sin revestimiento; acero inox. 304	1
2	068097	CADENA, tapón; acero inoxidable	30,5cm
3	104029	ESPÁRRAGO, conex. tierra	1
4	180755	ARANDELA, lengüeta	1
5	104116	ARANDELA; no. 10; acero inoxidable	1
6	112903	ARANDELA, cierre de resorte; M5; acero inox. 304	1
7	112899	TUERCA, hex; M5 x 0,8; acero inoxidable	1
8*	190192	EMPAQUETADURA, agitador; polietileno	1
9*	104123	ARANDELA, cierre de resorte; 1/4; acero inox. 304	4
10*	104121	TUERCA, hex; 1/4-20; acero galvanizado	4
11*	190190	EMPAQUETADURA, bomba; polietileno	1
12*	112904	ARANDELA, cierre de resorte; 5/16; acero inox. 304	3
13*	108946	TUERCA, hex; 5/16-18; acero inox.	3
14	113038	REMACHE; acero inox.	1
18	112948	TORNILLO; 10-32 x 13 mm; acero inox. 300	1
22	237606	TAPÓN; polietileno	1
24*	102023	TORNILLO; 1/4-20 x 19 mm; acero inox. 304	4
25*	112894	TORNILLO; 5/16-18 x 19 mm; acero inox. 304	3

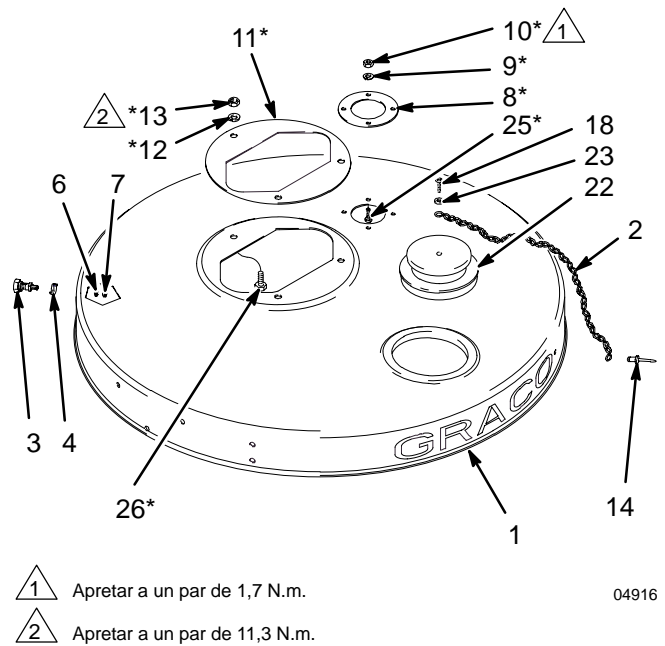


04913

\* Estas piezas se suministran por separado.

**Ref. pieza 237307, Tapa de bidón, serie A**  
**para bombas President y Monark, y agitadores 204995 y 203711**

Pos.	Ref. Pieza	Descripción	Cant.
1	190194	TAPA, sin revestimiento; acero inox. 304	1
2	068097	CADENA, tapón; acero inox.	30,5 cm
3	104029	ESPÁRRAGO, conex. tierra	1
4	180755	ARANDELA, lengüeta	1
6	112903	ARANDELA, cierre de resorte; M5; acero inox. 304	1
7	112899	TUERCA, hex; M5 x 0,8; acero inoxidable	1
8*	190191	EMPAQUETADURA, agitador; polietileno	1
9*	112906	ARANDELA, cierre de resorte; 1/4; acero inox. 304	4
10*	112901	TUERCA, hex; 1/4-20; acero inox.	4
11*	190190	EMPAQUETADURA, bomba; polietileno	1
12*	112904	ARANDELA, cierre de resorte; 5/16; acero inox. 304	3
13*	108946	TUERCA, hex; 5/16-18; acero inox.	3
14	113038	REMACHE; acero inox.	1
18	112948	TORNILLO; 10-32 x 13 mm; acero inox. 300	1
22	237606	TAPÓN; polietileno	1
23	104116	ARANDELA; no. 10; acero inoxidable	1
25*	110345	TORNILLO; 10-32 x 16 mm; acero inox.	4
26*	112894	TORNILLO; 5/16-18 x 19 mm; acero inox. 304	3



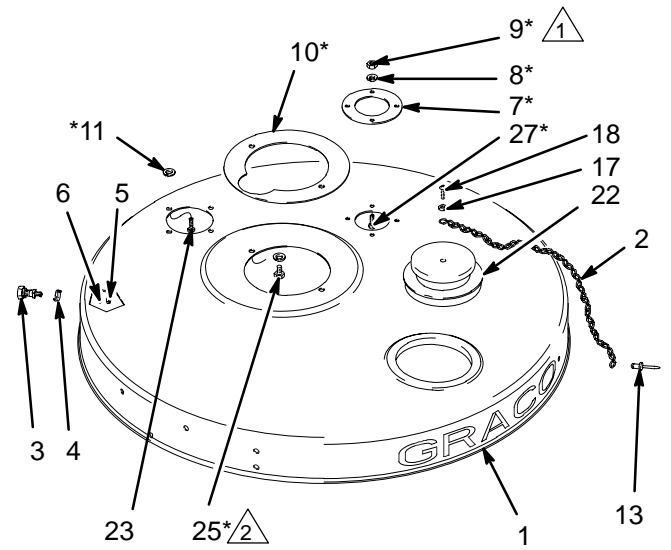
04916

\* Estas piezas se suministran por separado.

**Ref. pieza 237308, Tapa de bidón, serie A  
para bombas President y agitadores 204995 y 206219**

Pos.	Ref. Pieza	Descripción	Cant.
1	190195	TAPA, sin revestimiento; acero inox. 304	1
2	068097	CADENA, tapón; acero inox.	30,5 cm
3	104029	ESPÁRRAGO, conex. tierra	1
4	180755	ARANDELA, lengüeta	1
5	112899	TUERCA, hex; M5 x 0,8; acero inoxidable	1
6	112903	ARANDELA, cierre de resorte; M5; acero inox. 304	1
7*	190191	EMPAQUETADURA, agitador; polietileno	1
8*	112906	ARANDELA, cierre de res. no. 10; acero inox. 304	4
9*	112901	TUERCA, hex; 10-32; acero inox.	4
10*	190183	EMPAQUETADURA, bomba; polietileno	1
11*	104123	ARANDELA, cierre de resorte; 1/4; acero inox. 304	4
13	113038	REMACHE; acero inox.	1
17	104116	ARANDELA; no. 10; acero inoxidable	1
18	112948	TORNILLO; 10-32 x 13 mm; acero inox. 300	1
22	237606	TAPÓN; polietileno	1
23	112925	TORNILLO; 1/4-20 x 13 mm	2
25*	102235	TORNILLO; 1/4-20 x 13 mm; acero inox.	2
27*	110345	TORNILLO; 10-32 x 16 mm; acero inox.	4

\* Estas piezas se suministran por separado.



1 Apretar a un par de 1,7 N.m.

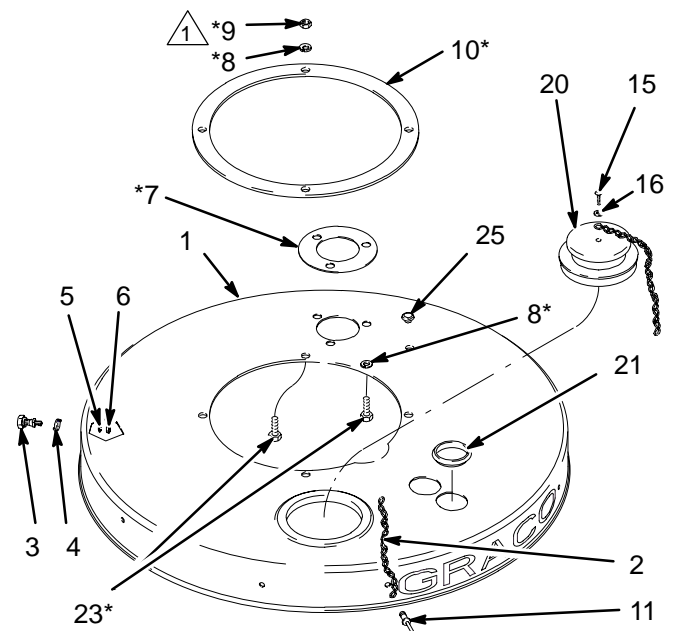
2 Apretar a un par de 5,6 N.m.

04918

**Ref. pieza 237309, Tapa de bidón, serie A  
para bombas King, Bulldog, Senator y President, y agitadores 205715**

Pos.	Ref. Pieza	Descripción	Cant.
1	190196	TAPA, sin revestimiento; acero inox. 304	1
2	068097	CADENA, tapón; acero inox.	30,5 cm
3	104029	ESPÁRRAGO, conex. tierra	1
4	180755	ARANDELA, lengüeta	1
5	112903	ARANDELA, cierre de resorte; M5; acero inox. 304	1
6	112899	TUERCA, hex; M5 x 0,8; acero inoxidable	1
7*	190216	EMPAQUETADURA, agitador; polietileno	1
8*	103975	ARANDELA, cierre de resorte; 3/8; acero inox. 304	7
9*	112913	TUERCA, hex; 3/8-16; acero inox.	4
10*	190182	EMPAQUETADURA, bomba; espuma LDPE	1
11	113038	REMACHE; acero inox.	1
15	112948	TORNILLO; 10-32 x 13 mm; acero inox. 300	1
16	104116	ARANDELA; no. 10; acero inoxidable	1
20	237606	TAPÓN; polietileno	1
21	104691	TAPA, tapón; polietileno	2
23*	102471	TORNILLO; 3/8-16 x 25 mm; acero inox.	7
25	113711	TAPÓN, botón	1

\* Estas piezas se suministran por separado.

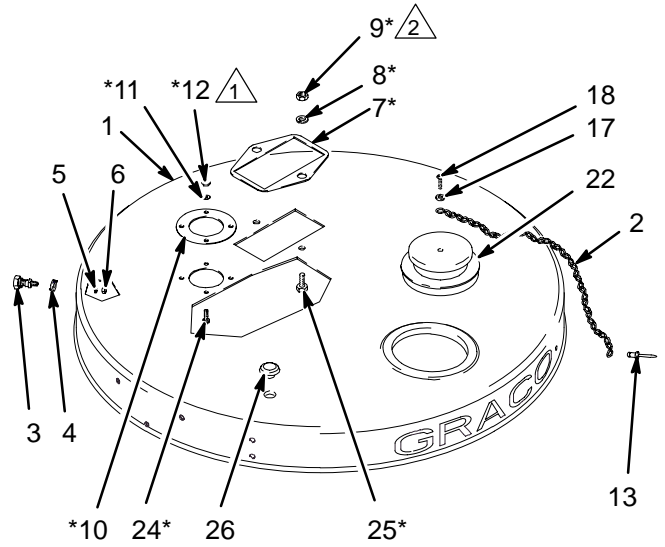


1 Apretar a un par de 20,3 N.m.

04920B

**Ref. pieza 237310, Tapa de bidón, serie A  
para bombas estándar, y agitadores 204995 y 206219**

Pos.	Ref. Pieza	Descripción	Cant.
1	190197	TAPA, sin revestimiento; acero inox. 304	1
2	068097	CADENA, tapón; acero inox.	30,5 cm
3	104029	ESPÁRRAGO, conex. tierra	1
4	180755	ARANDELA, lengüeta	1
5	112903	ARANDELA, cierre de resorte; M5; acero inox. 304	1
6	112899	TUERCA, hex; M5 x 0,8; acero inoxidable	1
7*	190225	EMPAQUETADURA, bomba; polietileno	1
8*	112904	ARANDELA, cierre de resorte; 5/16; acero inox. 304	2
9*	108946	TUERCA, hex; 5/16-18; acero inox.	2
10*	190191	EMPAQUETADURA, agitador; polietileno	1
11*	112906	ARANDELA, cierre de res. no. 10; acero inox. 304	4
12*	112901	TUERCA, hex; 10-32; acero inox.	4
13	113038	REMACHE	1
17	104116	ARANDELA; no. 10; acero inoxidable	1
18	112948	TORNILLO; 10-32 x 13 mm; acero inox. 300	1
22	237606	TAPÓN; polietileno	1
24*	110345	TORNILLO; 10-32 x 16 mm; acero inox.	4
25*	112894	TORNILLO; 5/16-18 x 19 mm; acero inox. 304	2
26	113550	TAPÓN, botón	3



1 Apretar a un par de 1,7 N.m.

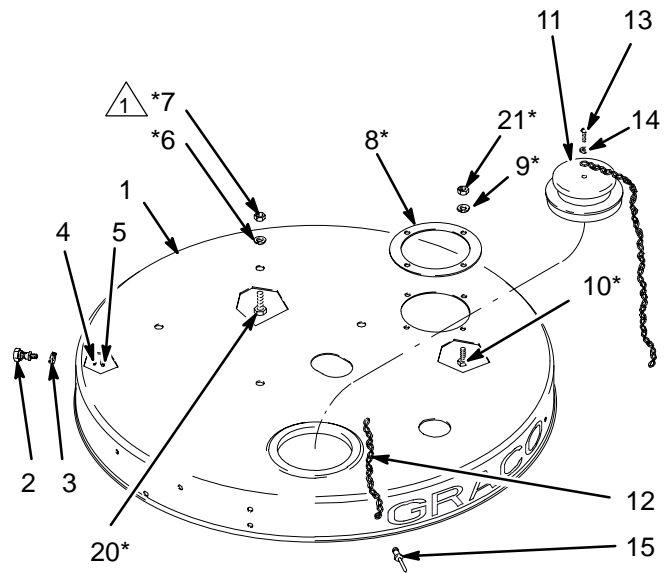
2 Apretar a un par de 11,3 N.m.

04921

\* Estas piezas se suministran por separado.

**Ref. pieza 237949, Tapa de bidón, serie A  
para bombas Glutton**

Pos.	Ref. Pieza	Descripción	Cant.
1	190736	TAPA, sin revestimiento; acero inox. 304	1
2	104029	ESPÁRRAGO, conex. tierra	1
3	180755	ARANDELA, lengüeta	1
4	112903	ARANDELA, cierre de resorte; M5; acero inox. 304	1
5	112899	TUERCA, hex; M5 x 0,8; acero inoxidable	1
6*	103975	ARANDELA, cierre de resorte; 3/8; acero inox. 304	4
7*	112913	TUERCA, hex; 3/8-16; acero inox.	4
8*	190192	EMPAQUETADURA, agitador; polietileno	1
9*	104123	ARANDELA, cierre de resorte; 1/4; acero inox. 304	4
10*	102023	TORNILLO; 1/4-20 x 19 mm; acero inox. 304	4
11	237606	TAPÓN; polietileno	1
12	068097	CADENA, tapón; acero inoxidable	30,5 cm
13	112948	TORNILLO; 10-32 x 13 mm; acero inox. 300	1
14	104116	ARANDELA; no. 10; acero inoxidable	1
15	113038	REMACHE; acero inox.	1
20*	102471	TORNILLO; 3/8-16 x 25 mm; acero inox.	4
21*	104121	TUERCA, hex; 1/4-20; acero galvanizado con zinc	4



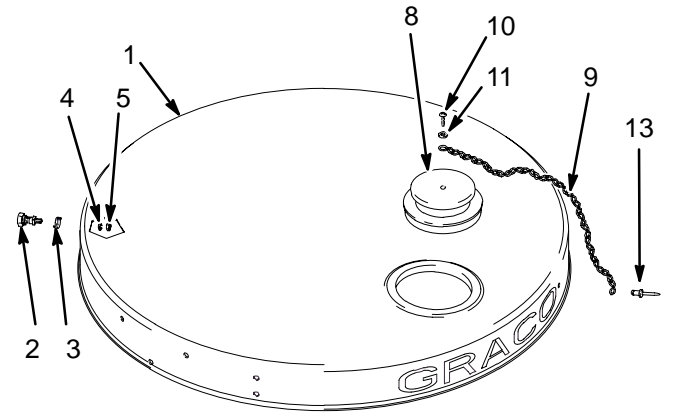
1 Apretar a un par de 20,3 N.m.

05144

\* Estas piezas se suministran por separado.

**Ref. pieza 238008, Tapa de bidón, serie A**  
**Tapa sin revestimiento**

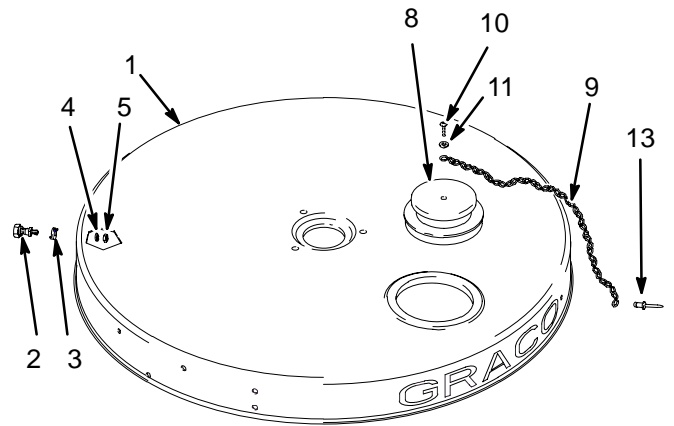
Pos.	Ref. Pieza	Descripción	Cant.
1	190770	TAPA, sin revestimiento; acero inox. 304	1
2	104029	ESPÁRRAGO, conex. tierra	1
3	180755	ARANDELA, lengüeta	1
4	112903	ARANDELA, cierre de resorte; M5; acero inox. 304	1
5	112899	TUERCA, hex; M5 x 0,8; acero inoxidable	1
8	237606	TAPÓN; polietileno	1
9	068097	CADENA, tapón; acero inoxidable	30,5 cm
10	112948	TORNILLO; 10-32 x 13 mm; acero inox. 300	1
11	104116	ARANDELA; no. 10; acero inoxidable	1
13	113038	REMACHE; acero inox.	1



05145

**Ref. pieza 238283, Tapa del bidón, serie A**  
**para agitadores 238157; Se incluye en los paquetes de los agitadores 231413 y 231414**

Pos.	Ref. Pieza	Descripción	Cant.
1	190995	TAPA, sin revestimiento; acero inox. 304	1
2	104029	ESPÁRRAGO, conex. tierra	1
3	180755	ARANDELA, lengüeta	1
4	112903	ARANDELA, cierre de resorte; M5; acero inox. 304	1
5	112899	TUERCA, hex; M5 x 0,8; acero inoxidable	1
8	237606	TAPÓN; polietileno	1
9	068097	CADENA, tapón; acero inoxidable	30,5 cm
10	112948	TORNILLO; 10-32 x 13 mm; acero inox. 300	1
11	104116	ARANDELA; no. 10; acero inoxidable	1
13	113038	REMACHE; acero inox.	1
16	113712	TAPÓN, botón	1



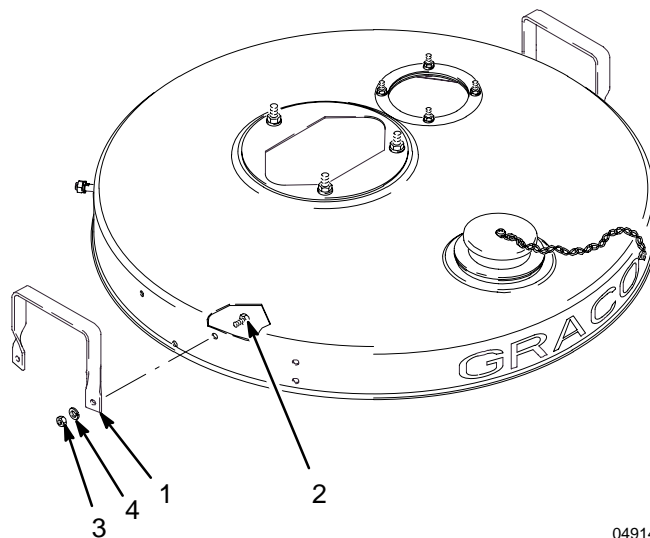
05726

**Ref. pieza 237524,  
Kit de empuñadura opcional**

Este kit debe pedirse por separado. Proporciona dos empuñaduras y las piezas de conexión necesarias para montarlas en los orificios ya existentes en la tapa del bidón. Siga las instrucciones de montaje siguientes:

1. Coloque la empuñadura (1) como indica el dibujo de la derecha.
2. Introduzca los tornillos (2).
3. Fije éstos con las arandelas (4) y las tuercas (3).

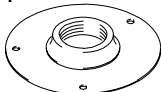
Pos.	Ref. Pieza	Descripción	Cant.
1	190185	EMPUÑADURA, tapa; acero inox. 304	2
2	102235	TORNILLO, de cabeza; 1/4-20 x 13 mm; acero inox. 304	4
3	104121	TUERCA; 1/4-20; acero inox. 304	4
4	104123	ARANDELA, cierre de resorte; 1/4; acero inox. 304	4



04914

**Ref. pieza 237571,  
Placa adaptadora para absorción opcional**

Encaja en las tapas modelo 237306 y 237307.



04176

**Ref. pieza 112924,  
Empaquetadura con reborde para la tapa del bidón**

Fijar en la parte superior del bidón.

**Ref. pieza 237525,  
Kit de modificación del elevador**

Este kit debe pedirse por separado. Le permite montar estas tapas de bidón en cualquiera de los elevadores Graco. Incluye un manual de instrucciones.



# Garantía de Graco

Graco garantiza que todo equipo fabricado por Graco y que lleva su nombre, está exento de defectos de material y de mano de obra en la fecha de venta por parte de un distribuidor autorizado Graco al cliente original. Por un período de doce meses desde la fecha de venta, Graco reparará o reemplazará cualquier pieza o equipo que Graco determine que está defectuoso. Esta garantía es válida solamente cuando el equipo ha sido instalado, operado y mantenido de acuerdo con las instrucciones por escrito de Graco.

Esta garantía no cubre, y Graco no será responsable, del desgaste o rotura general, o cualquier fallo de funcionamiento, daño o desgaste causado por una instalación defectuosa, una aplicación incorrecta, abrasión, corrosión, mantenimiento incorrecto o inadecuado, negligencia, accidente, manipulación o sustitución con piezas que no sean de Graco. Graco tampoco será responsable del fallo de funcionamiento, daño o desgaste causado por la incompatibilidad del equipo Graco con estructuras, accesorios, equipo o materiales no suministrados por Graco, o por el diseño, fabricación, instalación, operación o mantenimiento incorrectos o por las estructuras, accesorios, equipo o materiales no suministrados por Graco.

Esta garantía está condicionada a la devolución, a portes pagados, del equipo que se reclama está defectuoso a un distribuidor autorizado Graco, para la verificación del defecto que se reclama. Si se verifica dicho defecto, Graco reparará o reemplazará, libre de cargo, cualquier pieza defectuosa. El equipo será devuelto al comprador original, con los costes de transporte pagados. Si la inspección del equipo no revela ningún defecto de material o de mano de obra, se efectuarán las reparaciones a un precio razonable, que incluirá el coste de las piezas, la mano de obra y el transporte.

**ESTA GARANTÍA ES EXCLUSIVA, Y SUSTITUIRÁ A CUALQUIER OTRA, EXPRESA O IMPLÍCITA, INCLUYENDO, PERO SIN LIMITARSE A ELLO, LA GARANTÍA DE COMERCIALIZACIÓN O LA GARANTÍA DE APTITUD PARA UN FIN DETERMINADO.**

La única obligación de Graco y el único recurso del comprador para el incumplimiento de la garantía será según los términos mencionados anteriormente. El comprador acepta que no hará uso de ningún otro recurso (incluyendo, pero no limitado a, daños incidentales o consiguientes de pérdidas de beneficios, pérdidas de ventas, lesión personal o daños materiales, o cualquier otra pérdida incidental o consiguiente). Cualquier acción por el incumplimiento de la garantía debe realizarse antes de transcurridos dos (2) años de la fecha de venta.

Graco no garantiza, y rechaza cualquier petición de garantía relacionada con accesorios, equipo, materiales o componentes vendidos, pero no fabricados, por Graco. Estos productos vendidos, pero no fabricados, por Graco (tales como motores eléctricos, motores a gasolina, interruptores, mangueras, etc.) estarán cubiertos por la garantía, si la hubiera, del fabricante. Graco proporcionará al comprador asistencia razonable en la demanda de estas garantías.

Bajo ninguna circunstancia Graco será responsable de daños indirectos, incidentales, especiales o consiguientes, resultantes del suministro por parte de Graco de equipo aquí descrito, o del suministro, rendimiento o utilización de cualquier producto u otras mercancías vendidas debido al incumplimiento del contrato, el incumplimiento de la garantía, la negligencia de Graco o de otra manera.

## **FOR GRACO CANADA CUSTOMERS**

The parties acknowledge that they have required that the present document, as well as all documents, notices and legal proceedings entered into, given or instituted pursuant hereto or relating directly or indirectly hereto, be drawn up in English. Les parties reconnaissent avoir convenu que la rédaction du présent document sera en Anglais, ainsi que tous documents, avis et procédures judiciaires exécutés, donnés ou intentés à la suite de ou en rapport, directement ou indirectement, avec les procédures concernées.

*Todos los datos, escritos y visuales, contenidos en este documento reflejan la información más reciente sobre el producto disponible en el momento de su publicación, Graco se reserva el derecho de realizar cambios en cualquier momento, sin previo aviso.*

**Oficinas de ventas:** Minneapolis, MN; Plymouth  
**Oficinas en el extranjero:** Bélgica, China, Japón, Corea

**GRACO N.V.; Industrieterrein — Oude Bunders;  
Slakweidestraat 31, 3630 Maasmechelen, Belgium  
Tel.: 32 89 770 700 – Fax: 32 89 770 777**

IMPRESO EN BELGICA 308466 02/02