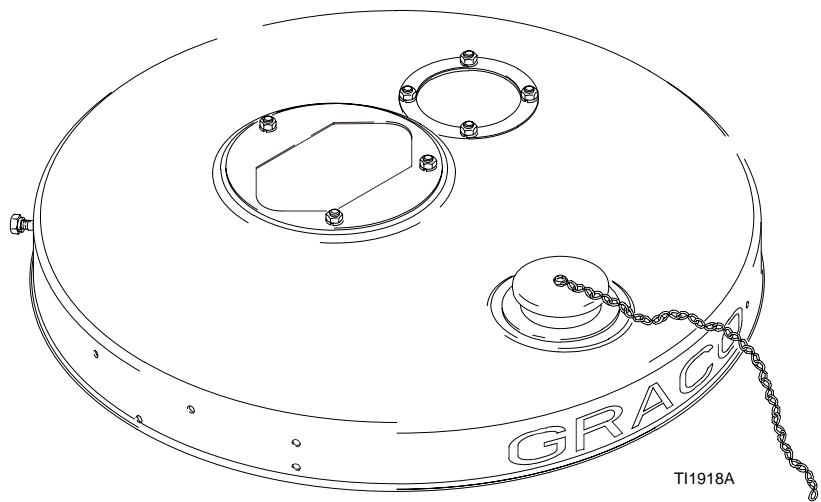


RUOSTUMATONTA TERÄSTÄ, PASSIVOITU

Tynnyrin kansi

308466B

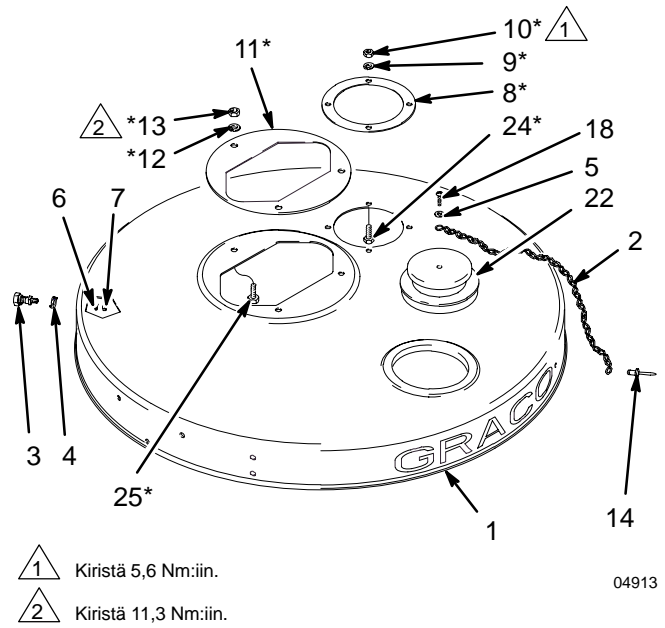
F-versio



Osanro 237306 tynnyrin kansi, A-sarja

President-, Monark-, vakio- ja nopeavirtauspumput sekä 206758 sekoitin

Viite nro	Osanro	Kuvaus	Kpl
1	190193	KANSI, pelkkä; 304 ruostumaton teräs	1
2	068097	KETJU, tulpan; ruostumaton teräs	30,5 cm
3	104029	VAARNA, maadoitus	1
4	180755	LUKKOALUSLEVY	1
5	104116	ALUSLEVY; nro 10; ruostumaton teräs	1
6	112903	JOUSIALUSLEVY; M5; 304 rst	1
7	112899	KUUSIOMUTTERI, M5 x 0,8; ruostumaton teräs	1
8*	190192	TIIVISTE, sekoitin, polyeteeni	1
9*	104123	JOUSIALUSLEVY; 1/4; 304 rst	4
10*	104121	KUUSIOMUTTERI; 1/4-20; sinkitty teräs	4
11*	190190	TIIVISTE, pumpun; polyeteeni	1
12*	112904	JOUSIALUSLEVY; 5/16; 304 rst	3
13*	108946	KUUSIOMUTTERI; 5/16-18; rst	3
14	113038	NIITTI; rst	1
18	112948	RUUVI; 10-32 x 13 mm; 300 rst	1
22	237606	TULPPA; polyeteeni	1
24*	102023	RUUVI; 1/4-20 x 19 mm; 304 rst	4
25*	112894	RUUVI; 5/16-18 x 19 mm; 304 rst	3



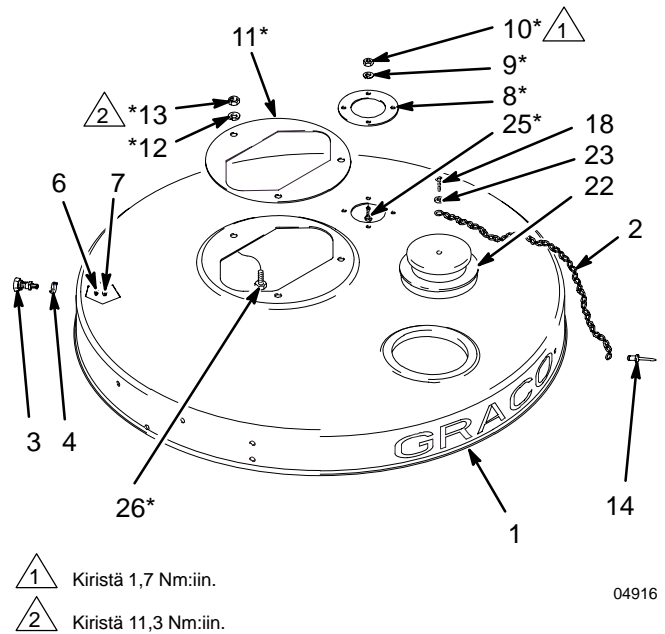
04913

* Nämä osat toimitetaan purettuina.

Osanro 237307 tynnyrin kansi, A-sarja

President- ja Monark-pumput sekä sekoittimet 204995 ja 203711

Viite nro	Osanro	Kuvaus	Kpl
1	190194	KANSI, pelkkä; 304 ruostumaton teräs	1
2	068097	KETJU, tulpan; ruostumaton teräs	30,5 cm
3	104029	VAARNA, maadoitus	1
4	180755	LUKKOALUSLEVY	1
6	112903	JOUSIALUSLEVY; M5; 304 rst	1
7	112899	KUUSIOMUTTERI, M5 x 0,8; ruostumaton teräs	1
8*	190191	TIIVISTE, sekoitin; polyeteeni	1
9*	112906	JOUSIALUSLEVY; 1/4; 304 rst	4
10*	112901	KUUSIOMUTTERI; 1/4-20; rst	4
11*	190190	TIIVISTE, pumpun; polyeteeni	1
12*	112904	JOUSIALUSLEVY; 5/16; 304 rst	3
13*	108946	KUUSIOMUTTERI; 5/16-18; rst	3
14	113038	NIITTI; rst	1
18	112948	RUUVI; 10-32 x 13 mm; 300 rst	1
22	237606	TULPPA; polyeteeni	1
23	104116	ALUSLEVY; nro 10; ruostumaton teräs	1
25*	110345	RUUVI; 10-32 x 16 mm; rst	4
26*	112894	RUUVI; 5/16-18 x 19 mm; 304 rst	3

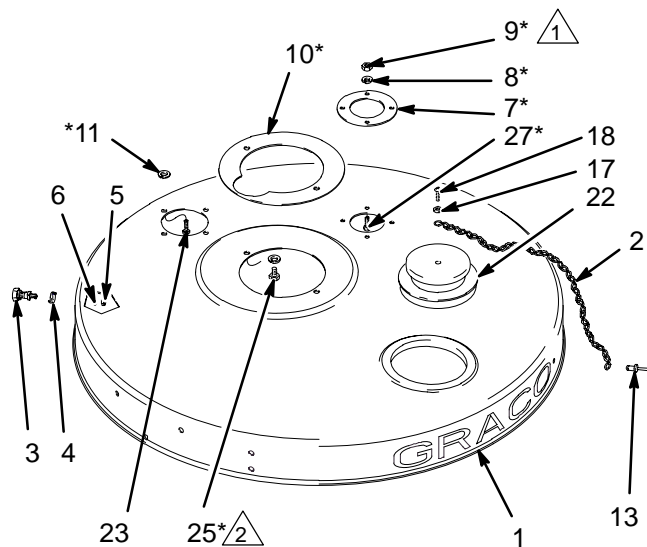


04916

* Nämä osat toimitetaan purettuina.

Osanro 237308 tynnyrin kansi, A-sarja
President-pumput sekä sekoittimet 204995 ja 206219

Viite nro	Osanro	Kuvaus	Kpl
1	190195	KANSI, pelkkä; 304 ruostumaton teräs	1
2	068097	KETJU, tulpan; ruostumaton teräs	30,5 cm
3	104029	VAARNA, maadoitus	1
4	180755	LUKKOALUSLEVY	1
5	112899	KUUSIORUUVI; M5 x 0,8; ruostumaton teräs	1
6	112903	JOUSIALUSLEVY; M5; 304 rst	1
7*	190191	TIIVISTE, sekoitin; polyeteeni	1
8*	112906	JOUSIALUSLEVY; nro 10; 304 rst	4
9*	112901	KUUSIOMUTTERI; 10-32; rst	4
10*	190183	TIIVISTE, pumpun; polyeteeni	1
11*	104123	JOUSIALUSLEVY; 1/4; 304 rst	4
13	113038	NIITTI; rst	1
17	104116	ALUSLEVY; nro 10; ruostumaton teräs	1
18	112948	RUUVI; 10-32 x 13 mm; 300 rst	1
22	237606	TULPPA; polyeteeni	1
23	112925	RUUVI; 1/4-20 x 13 mm	2
25*	102235	RUUVI; 1/4-20 x 13 mm; rst	2
27*	110345	RUUVI; 10-32 x 16 mm; rst	4



1 Kiristä 1,7 Nm:iin.

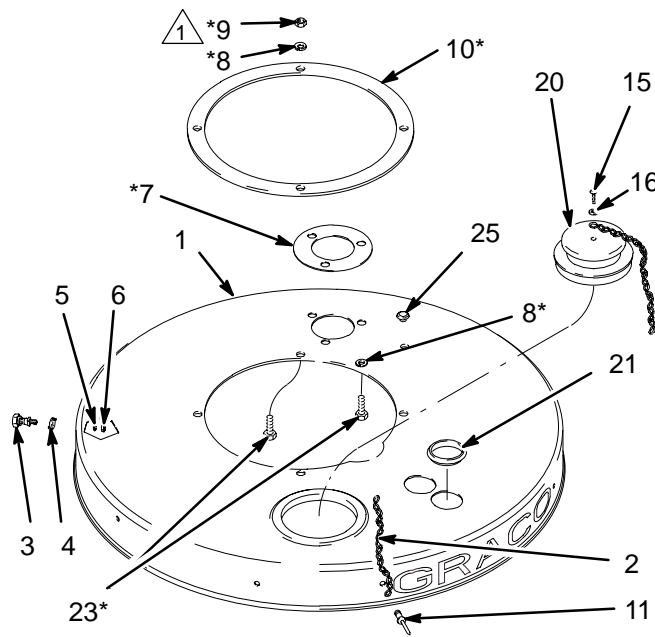
2 Kiristä 5,6 Nm:iin.

04918

* Nämä osat toimitetaan purettuina.

Osanro 237309 tynnyrin kansi, A-sarja
King-, Bulldog-, Senator- ja President-pumput sekä sekoitin 205715

Viite nro	Osanro	Kuvaus	Kpl
1	190196	KANSI, pelkkä; 304 ruostumaton teräs	1
2	068097	KETJU, tulpan; ruostumaton teräs	30,5 cm
3	104029	VAARNA, maadoitus	1
4	180755	LUKKOALUSLEVY	1
5	112903	JOUSIALUSLEVY; M5; 304 rst	1
6	112899	KUUSIOMUTTERI; M5 x 0,8; ruostumaton teräs	1
7*	190216	TIIVISTE, sekoitin; polyeteeni	1
8*	103975	JOUSIALUSLEVY; 3/8; 304 rst	7
9*	112913	KUUSIOMUTTERI; 3/8-16; rst	4
10*	190182	TIIVISTE, pumpun; LDPE-vahto	1
11	113038	NIITTI; rst	1
15	112948	RUUVI; 10-32 x 13 mm; 300 rst	1
16	104116	ALUSLEVY; nro 10; ruostumaton teräs	1
20	237606	TULPPA; polyeteeni	1
21	104691	UMPITULPPA; polyeteeni	2
23*	102471	RUUVI; 3/8-16 x 25 mm; rst	7
25	113711	NUPPITULPPA	1



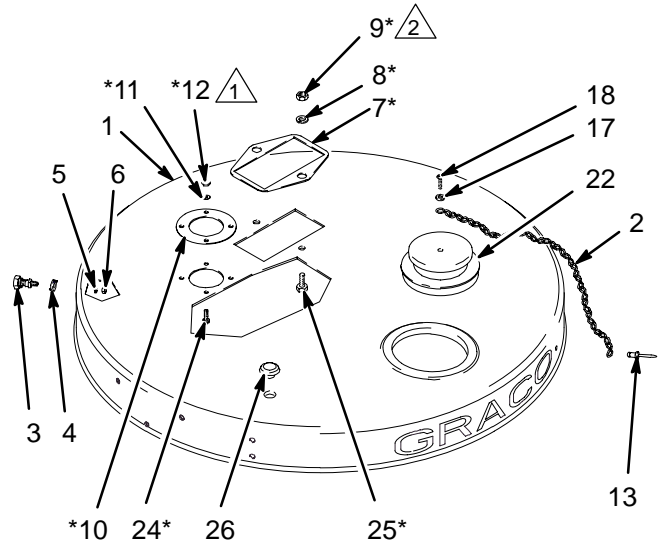
1 Kiristä 20,3 Nm:iin.

04920B

* Nämä osat toimitetaan purettuina.

Osanro 237310 tynnyrin kansi, A-sarja
Vakiopumput sekä sekoittimet 204995 ja 206219

Viite nro	Osanro	Kuvaus	Kpl
1	190197	KANSI, pelkkä; 304 ruostumaton teräs	1
2	068097	KETJU, tulpan; ruostumaton teräs	30,5 cm
3	104029	VAARNA, maadoitus	1
4	180755	LUKKOALUSLEVY	1
5	112903	JOUSIALUSLEVY; M5; 304 rst	1
6	112899	KUUSIOMUTTERI; M5 x 0,8; ruostumaton teräs	1
7*	190225	TIIVISTE, pumpun; polyeteeni	1
8*	112904	JOUSIALUSLEVY; 5/16; 304 rst	2
9*	108946	KUUSIOMUTTERI; 5/16-18; rst	2
10*	190191	TIIVISTE, sekoitin; polyeteeni	1
11*	112906	JOUSIALUSLEVY; nro 10; 304 rst	4
12*	112901	KUUSIOMUTTERI; 10-32; rst	4
13	113038	NIITTI	1
17	104116	ALUSLEVY; nro 10; ruostumaton teräs	1
18	112948	RUUVI; 10-32 x 13 mm; 300 rst	1
22	237606	TULPPA; polyeteeni	1
24*	110345	RUUVI; 10-32 x 16 mm; rst	4
25*	112894	RUUVI; 5/16-18 x 19 mm; 304 rst	2
26	113550	NUPPITULPPA	3



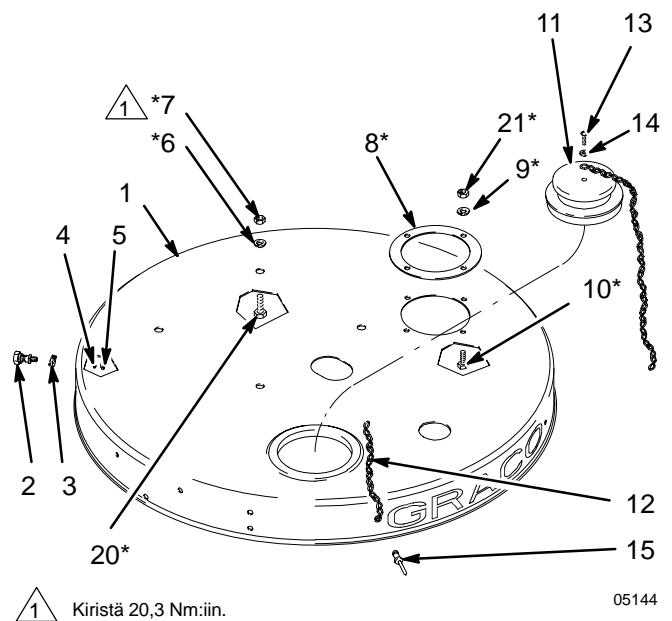
- 1 Kiristä 1,7 Nm:iin.
 2 Kiristä 11,3 Nm:iin.

04921

* Nämä osat toimitetaan purettuina.

Osanro 237949 tynnyrin kansi, A-sarja
Glutton-pumput

Viite nro	Osanro	Kuvaus	Kpl
1	190736	KANSI, pelkkä; 304 ruostumaton teräs	1
2	104029	VAARNA, maadoitus	1
3	180755	LUKKOALUSLEVY	1
4	112903	JOUSIALUSLEVY; M5; 304 rst	1
5	112899	KUUSIORUUVI; M5 x 0.8; ruostumaton teräs	1
6*	103975	JOUSIALUSLEVY; 3/8; 304 rst	4
7*	112913	KUUSIOMUTTERI; 3/8-16; rst	4
8*	190192	TIIVISTE, sekoitin, polyeteeni	1
9*	104123	JOUSIALUSLEVY; 1/4; 304 rst	4
10*	102023	RUUVI; 1/4-20 x 19 mm; 304 rst	4
11	237606	TULPPA; polyeteeni	1
12	068097	KETJU, tulpan; ruostumaton teräs	30,5 cm
13	112948	RUUVI; 10-32 x 13 mm; 300 rst	1
14	104116	ALUSLEVY; nro 10; ruostumaton teräs	1
15	113038	NIITTI; rst	1
20*	102471	RUUVI; 3/8-16 x 25 mm; rst	4
21*	104121	KUUSIOMUTTERI; 1/4-20; sinkitty teräs	4



- 1 Kiristä 20,3 Nm:iin.

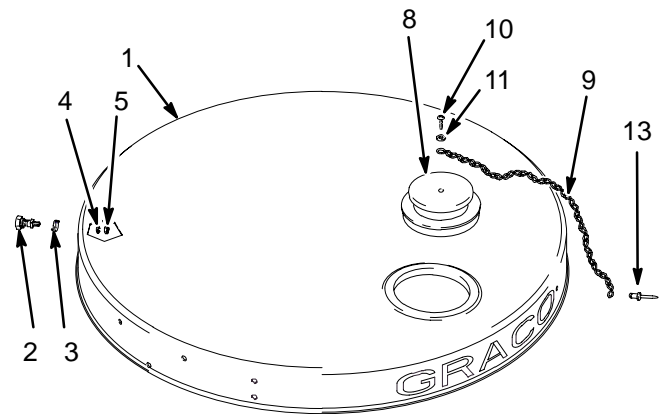
05144

* Nämä osat toimitetaan purettuina.

Osanro 238008 tynnyrin kansi, A-sarja

Pelkkä kansi

Viite nro	Osanro	Kuvaus	Kpl
1	190770	KANSI, pelkkä; 304 ruostumaton teräs	1
2	104029	VAARNA, maadoitus	1
3	180755	LUKKOALUSLEVY	1
4	112903	JOUSIALUSLEVY; M5; 304 rst	1
5	112899	KUUSIORUUVI; M5 x 0,8; ruostumaton teräs	1
8	237606	TULPPA; polyeteeni	1
9	068097	KETJU, tulpan; ruostumaton teräs	30,5 cm
10	112948	RUUVI; 10-32 x 13 mm; 300 rst	1
11	104116	ALUSLEVY; nro 10; ruostumaton teräs	1
13	113038	NIITTI; rst	1

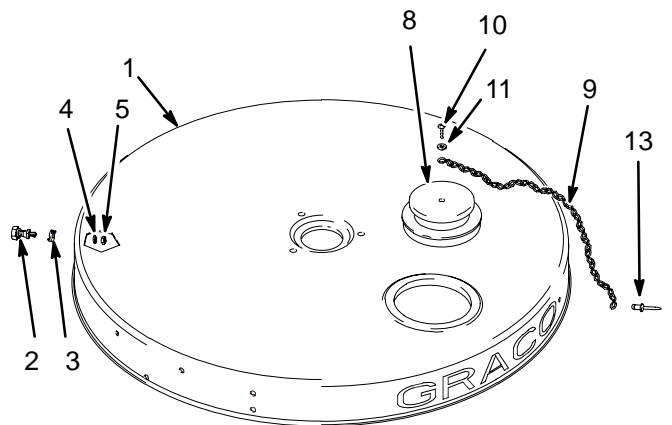


05145

Osanro 238283 tynnyrin kansi, A-sarja

Sekoitin 238157, sisältyy sekoittimien 231413 ja 231414 pakkauksiin

Viite nro	Osanro	Kuvaus	Kpl
1	190995	KANSI, pelkkä; 304 ruostumaton teräs	1
2	104029	VAARNA, maadoitus	1
3	180755	LUKKOALUSLEVY	1
4	112903	JOUSIALUSLEVY; M5; 304 rst	1
5	112899	KUUSIORUUVI; M5 x 0,8; ruostumaton teräs	1
8	237606	TULPPA; polyeteeni	1
9	068097	KETJU, tulpan; ruostumaton teräs	30,5 cm
10	112948	RUUVI; 10-32 x 13 mm; 300 rst	1
11	104116	ALUSLEVY; nro 10; ruostumaton teräs	1
13	113038	NIITTI; rst	1
16	113712	NUPPITULPPA	1



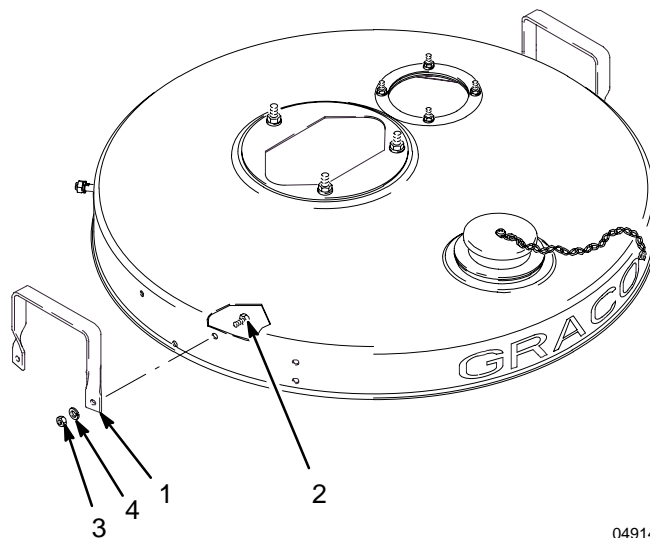
05726

Osanro 237524 valinnainen kahvasarja

Tämä sarja on tilattava erikseen. Sarjassa on kaksi kahvaa ja kiinnikkeet, joiden avulla kahvat asennetaan tynnyrin kannessa oleviin reikiin. Asenna seuraavasti:

1. Aseta kahvat (1) kuvan mukaisesti.
2. Kiinnitä ruuvit (2).
3. Kiinnitä aluslevyt (4) ja mutterit (3).

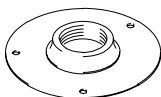
Viite nro	Osanro	Kuvaus	Kpl
1	190185	KAHVA, kannen; 304 rst	2
2	102235	KANTARUUVI; 1/4-20 x 13 mm; 304 rst	4
3	104121	MUTTERI; 1/4-20; 304 rst	4
4	104123	JOUSIALUSLEVY; 1/4; 304 rst	4



04914

Osanro 237571 valinnainen lappoputken liitoslevy

Sopii kansiin 237306 ja 237307.



04176

Osanro 112924 tynnyrin kannen huulitiiviste

Kiinnitä tynnyrin yläreunaan.

Osanro 237525 nostolaitteen jälkiasennussarja

Tämä sarja on tilattava erikseen. Sarjan avulla voit asentaa tynnyrien kannet kaikkii Graco-nostolaitteisiin. Sisältää ohjeet.

Gracon normaali takuu

Graco takaa, että kaikki tässä käyttöoppaassa mainitut Gracon valmistamat ja sen nimellä varustetut laitteet ovat materiaalin ja työn osalta virheettömiä sinä päivänä, jolloin valtuutettu Graco-jälleenmyyjä on myynyt ne alkuperäisen ostajan käyttöön. Lukuun ottamatta Gracon myöntämiä erityisiä, jatkettuja tai rajoitettuja takuita Graco korjaa tai vaihtaa vialliseksi toteamansa laitteen osan yhden (1) vuoden aikana myyntipäiväyksestä. Tämä takuu on voimassa vain silloin kun laitteen asennuksessa, käytössä ja kunnossapidossa noudatetaan Gracon kirjallisia suosituksia.

Tämä takuu ei koske normaalia kulumista eikä sellaista vikaa, vauriota tai kulumista, joka johtuu virheellisestä asennuksesta, väärästä käytöstä, hankauksesta, korroosiosta, riittämättömästä tai sopimattomasta kunnossapidosta, laiminlyönnistä, onnettomuudesta, laitteen muuttamisesta tai osien vaihtamisesta muihin kuin Gracon osiin, eikä Graco ole näistä vastuussa. Graco ei myöskään ole vastuussa viasta, vauriosta tai kulumisesta, joka johtuu Gracon laitteiden ja muiden kuin Gracon toimittamien rakenteiden, lisävarusteiden tai materiaalien välisestä yhteensopimattomuudesta, tai muiden kuin Gracon toimittamien rakenteiden, lisävarusteiden tai materiaalien sopimattomasta suunnittelusta, valmistuksesta, asennuksesta, käytöstä tai kunnossapidosta.

Tämän takuun ehtona on vialliseksi väitetyn laitteen palauttaminen asiakkaan kustannuksella valtuutetulle Graco-jälleenmyyjälle väitetyn vian varmistamista varten. Jos väitetty vika todetaan, Graco korjaa tai vaihtaa veloitusetta vialliset osat. Laite palautetaan alkuperäiselle ostajalle ilman kuljetuskustannuksia. Jos laitteen tarkistuksessa ei löydetä materiaali- tai työvirhettä, korjaus tehdään kohtuullista maksua vastaan, johon voi sisältyä kustannukset osista, työstä ja kuljetuksesta.

TÄMÄ TAKUU ON YKSINOMAINEN JA KORVAA KAIKKI MUUT ILMAISTUT TAI OLETETUT TAKUUT, MUKAAN LUKIEN MUUN MUASSA TAKUU MARKKINOITAVUUDESTA TAI SOVELTUVUUDESTA TIETTYYN TARKOITUKSEEN.

Gracon ainoa velvoite ja ostajan ainoa korvaus takuukysymyksissä on yllä esitetyn mukainen. Ostaja suostuu siihen, että mitään muuta korvausta (mukaan lukien mm. satunnaiset tai välilliset vahingonkorvaukset menetetyistä voitoista, menetetyistä myynnistä, henkilö- tai omaisuusvahingoista tai muista satunnaisista tai välillisistä menetyksistä) ei ole saatavissa. Takuuvaade on nostettava kahden (2) vuoden kuluessa myyntipäiväyksestä.

Graco ei myönnä mitään takuuta ja torjuu kaikki oletetut takuut markkinoitavuudesta ja sopivuudesta tiettyyn tarkoitukseen sellaisten lisävarusteiden, laitteiden, materiaalien tai osien yhteydessä, jotka Graco on myynyt muttei valmistanut. Tällaisiin osiin, jotka Graco on myynyt muttei valmistanut (kuten sähkömoottorit, kytkimet, letkut, jne.), sovelletaan näiden valmistajien mahdollisesti antamia takuita. Graco tarjoaa ostajalle kohtuullisessa määrin apua takuuvaateen nostamisessa.

Missään tapauksessa Graco ei ole vastuussa epäsuorista, satunnaisista, erityisistä tai välillisistä vahingonkorvauksista, jotka aiheutuvat Gracon laitetoimituksista tai niihin myytyjen tuotteiden tai muiden tavaroiden hankkimisesta, toimivuudesta tai käytöstä, olipa kyseessä sopimusrikkomus, takuunalainen virhe, Gracon laiminlyönti tai jokin muu syy.

FOR GRACO CANADA CUSTOMERS

The parties acknowledge that they have required that the present document, as well as all documents, notices and legal proceedings entered into, given or instituted pursuant hereto or relating directly or indirectly hereto, be drawn up in English. Les parties reconnaissent avoir convenu que la rédaction du présente document sera en Anglais, ainsi que tous documents, avis et procédures judiciaires exécutés, donnés ou intentés à la suite de ou en rapport, directement ou indirectement, avec les procédures concernées.

*Kaikki tämän asiakirjan kirjoitetut ja kuvalliset tiedot vastaavat julkaisuhetkellä tiedossa olevia viimeisimpiä tuotetietoja.
Graco pitää itselleen oikeuden muutoksiin.*

USA:n myyntipisteet: Minneapolis, MN; Plymouth.
Ulkomaiset toimistot: Belgia; Kiina; Japani; Korea

**GRACO N.V.; Industrieterrein — Oude Bunders;
Slakweidestraat 31, 3630 Maasmechelen, Belgium
Tel.: 32 89 770 700 – Fax: 32 89 770 777**

PAINETTU BELGIASSA 308466 02/02