

# Bedieningsinstructies – Onderdelenlijst

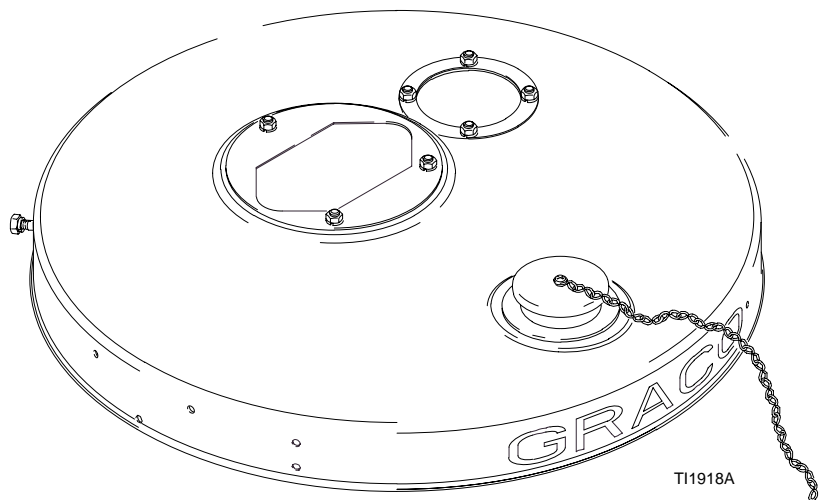


ROESTVRIJSTALEN GEPASSIVEERDE

## Vatdeksels

308466H

Rev. F

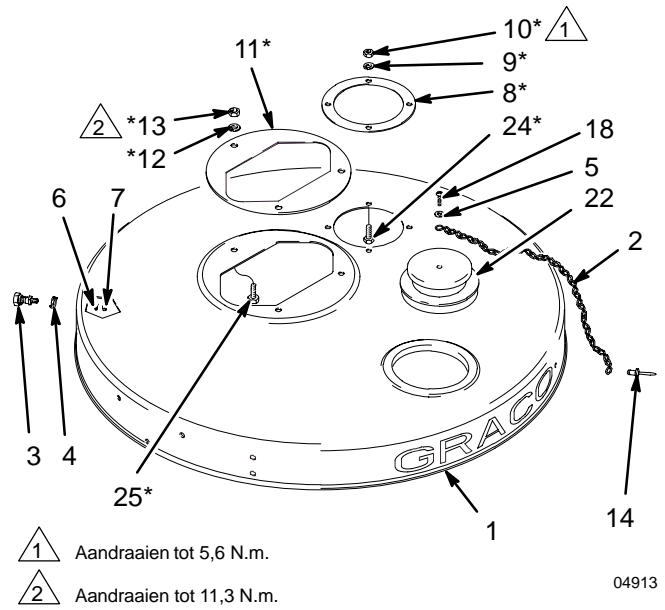


GRACO N.V.; Industrieterrein — Oude Bunders;  
Slakweidestraat 31, 3630 Maasmechelen, Belgium  
Tel.: 32 89 770 700 – Fax: 32 89 770 777  
©COPYRIGHT 1994, GRACO INC.

BEWEZEN KWALITEIT,  
TOONAANGEVENDE TECHNOLOGIE.

**Onderdeelnr. 237306 Vatdeksel, serie A**  
 voor President-, Monark-, Standard-, en Fast-Flo-pompen en roerwerk 206758

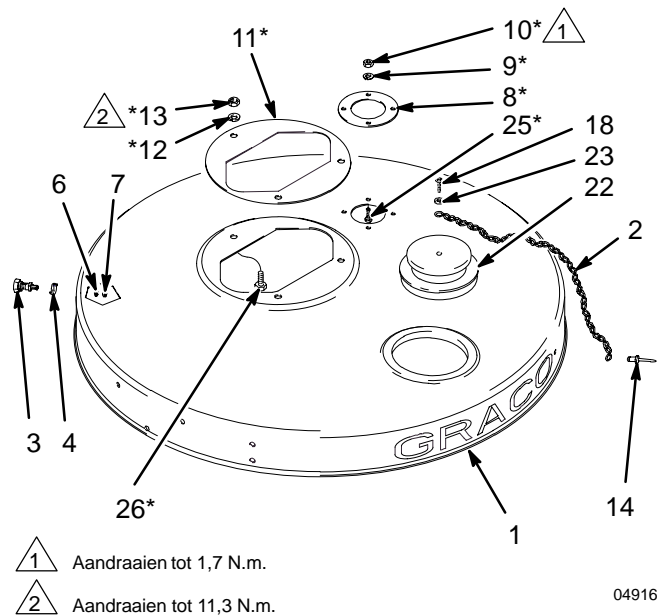
Ref. Nr.	Onder-deelnr.	Omschrijving	Aantal
1	190193	DEKSEL, kaal; 304 roestvast staal	1
2	068097	KETTING, plug; roestvast staal	30,5cm
3	104029	BOUW, aardings-	1
4	180755	SLUITRING, lipje	1
5	104116	SLUITRING; nr. 10; roestvast staal	1
6	112903	RING, veerborg; M5; 304 rvs	1
7	112899	MOER, zeskant; M5 x 0,8; roestvast staal	1
8*	190192	PAKKING, roerwerk; polyethyleen	1
9*	104123	RING, veerborg; 1/4; 304 rvs	4
10*	104121	MOER, zeskant; 1/4-20; verzinkt staal	4
11*	190190	PAKKING, pomp; polyethyleen	1
12*	112904	RING, veerborg; 5/16; 304 rvs	3
13*	108946	MOER, zeskant; 5/16-18; rvs	3
14	113038	KLINKNAGEL; rvs	1
18	112948	SCHROEF; 10-32 x 13 mm; 300 rvs	1
22	237606	PLUG; polyethyleen	1
24*	102023	SCHROEF; 1/4-20 x 19 mm; 304 rvs	4
25*	112894	SCHROEF; 5/16-18 x 19 mm; 304 rvs	3



\* Deze onderdelen worden ongemonteerd geleverd.

**Onderdeelnr. 237307 Vatdeksel, serie A**  
 voor President- en Monark-pompen en roerwerken 204995 en 203711

Ref. Nr.	Onder-deelnr.	Omschrijving	Aantal
1	190194	DEKSEL kaal; 304 roestvast staal	1
2	068097	KETTING, plug; roestvast staal	30,5 cm
3	104029	BOUW, aardings-	1
4	180755	SLUITRING, lipje	1
6	112903	RING, veerborg; M5; 304 rvs	1
7	112899	MOER, zeskant; M5 x 0,8; roestvast staal	1
8*	190191	PAKKING, roerwerk-; polyethyleen	1
9*	112906	RING, veerborg; 1/4; 304 rvs	4
10*	112901	MOER, zeskant-; 1/4-20; rvs	4
11*	190190	PAKKING, pomp; polyethyleen	1
12*	112904	RING, veerborg; 5/16; 304 rvs	3
13*	108946	MOER, zeskant; 5/16-18; rvs	3
14	113038	KLINKNAGEL; rvs	1
18	112948	SCHROEF; 10-32 x 13 mm; 300 rvs	1
22	237606	PLUG; polyethyleen	1
23	104116	SLUITRING; nr. 10; roestvast staal	1
25*	110345	SCHROEF; 10-32 x 16 mm; rvs	4
26*	112894	SCHROEF; 5/16-18 x 19 mm; 304 rvs	3

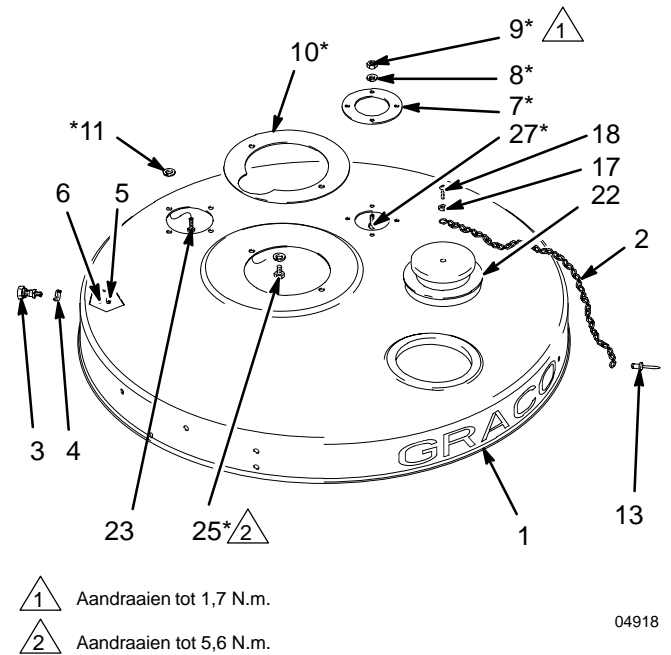


\* Deze onderdelen worden ongemonteerd geleverd.

**Onderdeelnr. 237308 Vatdeksel, serie A**  
**voor President-pompen en roerwerken 204995 en 206219**

Ref. Nr.	Onder-deelnr.	Omschrijving	Aantal
1	190195	DEKSEL, kaal; 304 roestvast staal	1
2	068097	KETTING, plug; roestvast staal 30,5 cm	
3	104029	BOUW, aardings-	1
4	180755	SLUITRING, lipje	1
5	112899	MOER, zeskant-; M5 x 0,8; roestvast staal	1
6	112903	RING, veerborg; M5; 304 rvs	1
7*	190191	PAKKING, roerwerk-; polyethyleen	1
8*	112906	RING, veerborg; nr. 10; 304 rvs	4
9*	112901	MOER, zeskant-; 10-32; rvs	4
10*	190183	PAKKING, pomp-; polyethyleen	1
11*	104123	SLUITRING, veerborg; 1/4; 304 rvs	4
13	113038	KLINKNAGEL; rvs	1
17	104116	SLUITRING; nr. 10; roestvast staal	1
18	112948	SCHROEF; 10-32 x 13 mm; 300 rvs	1
22	237606	PLUG; polyethyleen	1
23	112925	SCHROEF; 1/4-20 x 13 mm	2
25*	102235	SCHROEF; 1/4-20 x 13 mm; rvs	2
27*	110345	SCHROEF; 10-32 x 16 mm; rvs	4

\* Deze onderdelen worden ongemonteerd geleverd.

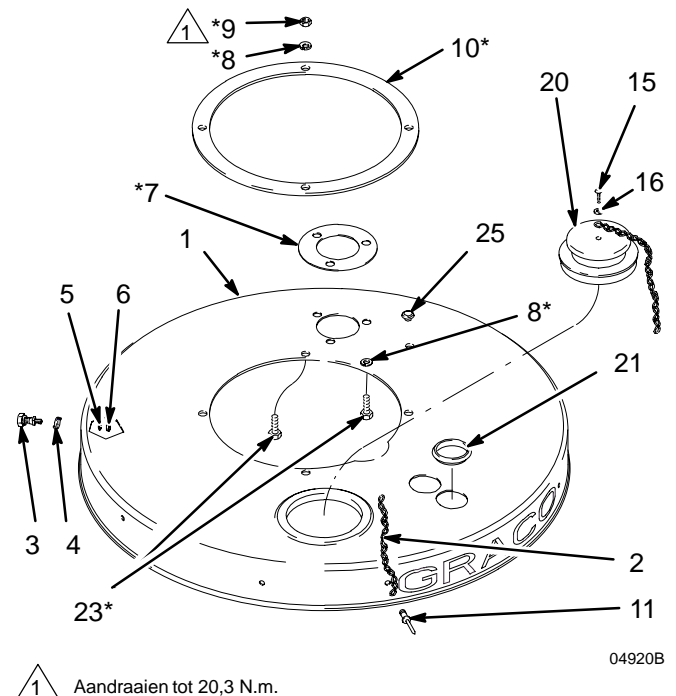


04918

**Onderdeelnr. 237309 Vatdeksel, serie A**  
**voor King-, Bulldog-, Senator- en President-pompen en het 205715 roerwerk**

Ref. Nr.	Onder-deelnr.	Omschrijving	Aantal
1	190196	DEKSEL, kaal; 304 roestvast staal	1
2	068097	KETTING, plug; roestvast staal 30,5 cm	
3	104029	BOUW, aardings-	1
4	180755	SLUITRING, lipje	1
5	112903	RING, veerborg; M5; 304 rvs	1
6	112899	MOER, zeskant-; M5 x 0,8; roestvast staal	1
7*	190216	PAKKING, roerwerk; polyethyleen	1
8*	103975	RING, veerborg; 3/8; 304 rvs	7
9*	112913	MOER, zeskant; 3/8-16; rvs	4
10*	190182	PAKKING, pomp; LDPE schuim	1
11	113038	KLINKNAGEL; rvs	1
15	112948	SCHROEF; 10-32 x 13 mm; 300 rvs	1
16	104116	SLUITRING; nr. 10; roestvast staal	1
20	237606	PLUG; polyethyleen	1
21	104691	DOP, plug; polyethyleen	2
23*	102471	SCHROEF; 3/8-16 x 25 mm; rvs	7
25	113711	PLUG, knop	1

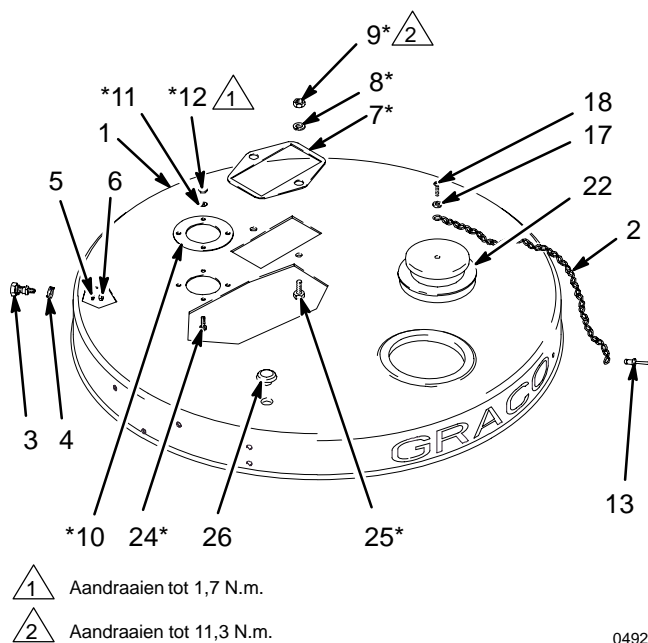
\* Deze onderdelen worden ongemonteerd geleverd.



04920B

**Onderdeelnr. 237310 Vatdeksel, serie A**  
 voor Standard-pompen en roerwerken 204995 en 206219

Ref. Nr.	Onder-deelnr.	Omschrijving	Aantal
1	190197	DEKSEL, kaal; 304 roestvast staal	1
2	068097	KETTING, plug; roestvast staal 30,5 cm	1
3	104029	BOUT, aardings-	1
4	180755	SLUITRING, lipje	1
5	112903	RING, veerborg; M5; 304 rvs	1
6	112899	MOER, zeskant-; M5 x 0,8; roestvast staal	1
7*	190225	PAKKING, pomp-; polyethyleen	1
8*	112904	RING, veerborg; 5/16; 304 rvs	2
9*	108946	MOER, zeskant; 5/16-18; rvs	2
10*	190191	PAKKING, roerwerk; polyethyleen	1
11*	112906	RING, veerborg; nr. 10; 304 rvs	4
12*	112901	MOER, zeskant; 10-32; rvs	4
13	113038	KLINKNAGEL	1
17	104116	SLUITRING; nr. 10; roestvast staal	1
18	112948	SCHROEF; 10-32 x 13 mm; 300 rvs	1
22	237606	PLUG; polyethyleen	1
24*	110345	SCHROEF; 10-32 x 16 mm; rvs	4
25*	112894	SCHROEF; 5/16-18 x 19 mm; 304 rvs	2
26	113550	PLUG, knop	3

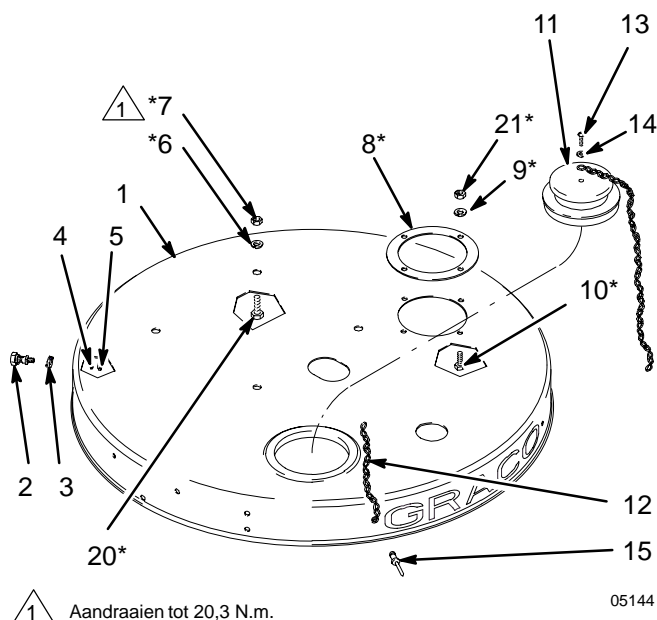


04921

\* Deze onderdelen worden ongemonteerd geleverd.

**Onderdeelnr. 237949 Vatdeksel, serie A**  
 voor Glutton-pompen

Ref. Nr.	Onder-deelnr.	Omschrijving	Aantal
1	190736	DEKSEL, kaal; 304 roestvast staal	1
2	104029	BOUT, aardings-	1
3	180755	SLUITRING, lipje	1
4	112903	RING, veerborg; M5; 304 rvs	1
5	112899	MOER, zeskant-; M5 x 0,8; roestvast staal	1
6*	103975	RING, veerborg; 3/8; 304 rvs	4
7*	112913	MOER, zeskant; 3/8-16; rvs	4
8*	190192	PAKKING, roerwerk; polyethyleen	1
9*	104123	RING, veerborg; 1/4; 304 rvs	4
10*	102023	SCHROEF; 1/4-20 x 19 mm; 304 rvs	4
11	237606	PLUG; polyethyleen	1
12	068097	KETTING, plug; roestvast staal 30,5 cm	1
13	112948	SCHROEF; 10-32 x 13 mm; 300 rvs	1
14	104116	SLUITRING; nr. 10; roestvast staal	1
15	113038	KLINKNAGEL; rvs	1
20*	102471	SCHROEF; 3/8-16 x 25 mm; rvs	4
21*	104121	MOER, zeskant; 1/4-20; verzinkt staal	4

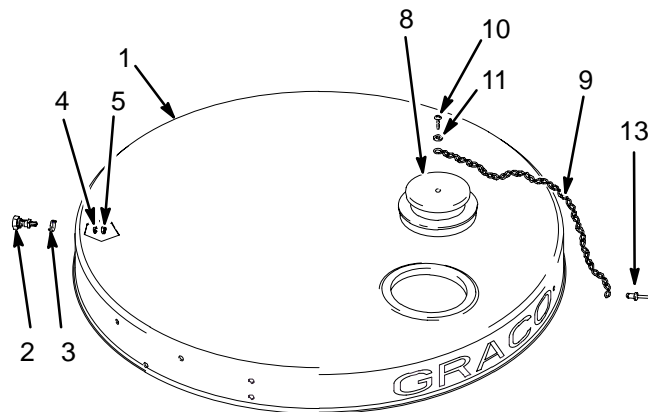


05144

\* Deze onderdelen worden ongemonteerd geleverd.

**Onderdeelnr. 238008 vatdeksel, serie A**  
**kaal deksel**

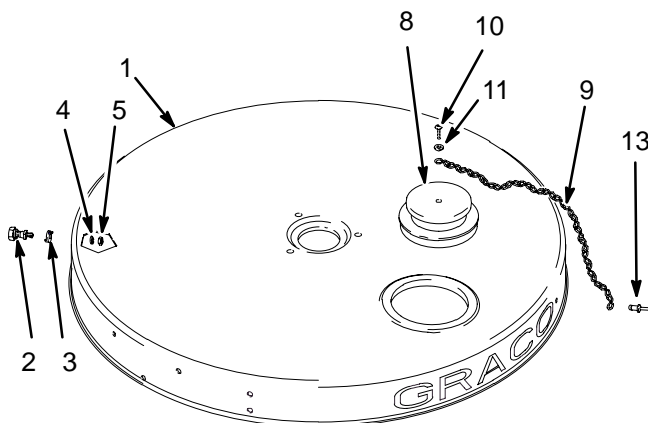
Ref. Nr.	Onder-deelnr.	Omschrijving	Aantal
1	190770	DEKSEL, kaal; 304 roestvast staal	1
2	104029	BOUT, aardings-	1
3	180755	SLUITRING, lipje	1
4	112903	RING, veerborg; M5; 304 rvs	1
5	112899	MOER, zeskant-; M5 x 0,8; roestvast staal	1
8	237606	PLUG; polyethyleen	1
9	068097	KETTING, plug; roestvast staal 30,5 cm	1
10	112948	SCHROEF; 10-32 x 13 mm; 300 rvs	1
11	104116	SLUITRING; nr. 10; roestvast staal	1
13	113038	KLINKNAGEL; rvs	1



05145

**Onderdeelnr. 238283 vatdeksel, serie A**  
**voor roerwerk 238157; Zit in roerwerkpakketten 231413 en 231414**

Ref. Nr.	Onder-deelnr.	Omschrijving	Aantal
1	190995	DEKSEL, kaal; 304 roestvast staal	1
2	104029	BOUT, aardings-	1
3	180755	SLUITRING, lipje	1
4	112903	RING, veerborg; M5; 304 rvs	1
5	112899	MOER, zeskant-; M5 x 0,8; roestvast staal	1
8	237606	PLUG; polyethyleen	1
9	068097	KETTING, plug; roestvast staal 30,5 cm	1
10	112948	SCHROEF; 10-32 x 13 mm; 300 rvs	1
11	104116	SLUITRING; nr. 10; roestvast staal	1
13	113038	KLINKNAGEL; rvs	1
16	113712	PLUG, knop	1



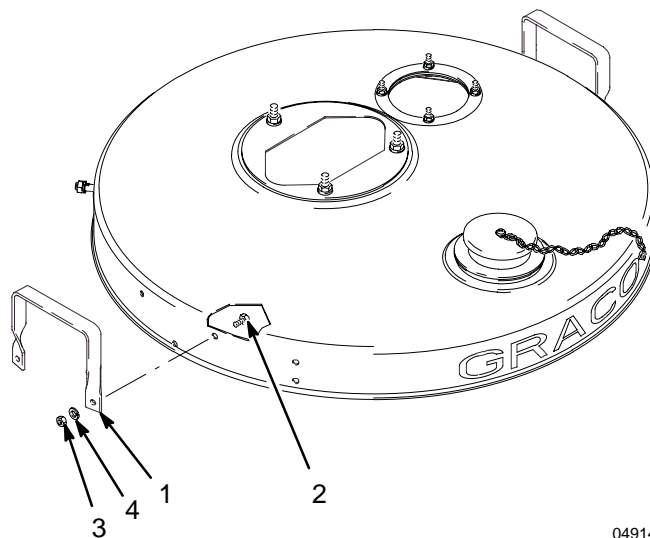
05726

## Onderdeelnr. 237524 Accessoire handvatset

Deze set moet afzonderlijk besteld worden. De set bevat twee handvaten en bevestigingsmateriaal voor gaten die reeds in de vatdeksels aanwezig zijn. Het monteren gaat als volgt:

1. Plaats de handvaten (1) zoals aangegeven in de tekening rechts.
2. Steek de schroeven (2) er door.
3. Zet ze vast met sluitringen (4) en moeren (3).

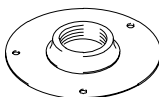
Ref. Nr.	Onderdeelnr.	Omschrijving	Aantal
1	190185	HANDVAT, deksel-; 304 rvs	2
2	102235	SCHROEF, kolom; 1/4-20 x 13 mm; 304 rvs	4
3	104121	MOER; 1/4-20; 304 rvs	4
4	104123	RING, veerborg; 1/4; 304 rvs	4



04914

## Onderdeelnr. 237571 Accessoire bevestigingsplaat voor sifonbuis

Past op deksels 237306 en 237307.



04176

## Onderdeelnr. 237525 Bevestigingsset voor lift.

Deze set moet afzonderlijk besteld worden. De set maakt het mogelijk deze vatdeksels op alle Graco liften te monteren. Bevat instructies.

## Onderdeelnr. 112924 Lippakking vatdeksel

Voor bevestiging op de bovenkant van het vat.



# Standaard Graco-garantie

Graco garandeert dat alle in dit document genoemde apparatuur, voorzover die door Graco is gefabriceerd en de naam Graco erop vermeld staat, op de datum van verkoop door een geautoriseerde Graco-dealer voor gebruik door de oorspronkelijke koper, vrij is van materiaal- en fabricagefouten. Met uitzondering van speciale, uitgebreide, of beperkte garantie zoals gepubliceerd door Graco, zal Graco, gedurende een periode van twaalf maanden na verkoopdatum, elk onderdeel van de apparatuur dat naar het oordeel van Graco gebreken vertoont herstellen of vervangen. Deze garantie geldt alleen indien de apparatuur is geïnstalleerd, gebruikt en onderhouden in overeenstemming met de door Graco schriftelijk verstrekte aanbevelingen.

Normale slijtage en veroudering, of slecht functioneren, beschadiging of slijtage veroorzaakt door onjuiste installatie, verkeerde toepassing, slijpend materiaal, corrosie, onvoldoende of onjuist uitgevoerd onderhoud, nalatigheid, ongeval, eigenmachtige wijzigingen aan de apparatuur, of het vervangen van Graco-onderdelen door onderdelen van andere herkomst, vallen niet onder de garantie en Graco is daarvoor niet aansprakelijk. Graco is ook niet aansprakelijk voor slecht functioneren, beschadiging of slijtage veroorzaakt door de onverenigbaarheid van Graco-apparatuur met constructies, toebehoren, apparatuur of materialen die niet door Graco geleverd zijn, en ook niet voor ondeugdelijk ontwerp, fabricage of onderhoud van constructies, toebehoren, apparatuur of materialen die niet door Graco geleverd zijn.

Deze garantie wordt verleend onder de voorwaarde dat de apparatuur waarvan de koper stelt dat die een defect vertoont gefrankeerd wordt verzonden naar een erkende Graco-dealer opdat de aanwezigheid van het beweerde defect kan worden geverifieerd. Indien het beweerde defect inderdaad wordt vastgesteld zal Graco de defecte onderdelen kosteloos herstellen of vervangen. De apparatuur zal gefrankeerd worden teruggezonden naar de oorspronkelijke koper. Indien bij de inspectie geen materiaal- of fabricagefouten worden geconstateerd, dan zullen de herstellingen worden uitgevoerd tegen een redelijke vergoeding, in welke vergoeding de kosten van onderdelen, arbeid en vervoer begrepen kunnen zijn.

**DEZE GARANTIE IS EXCLUSIEF, EN TREEDT IN DE PLAATS VAN ENIGE ANDERE GARANTIE, UITDRUKKELIJK OF IMPLICIET, DAARONDER MEDEBEGREPEN MAAR NIET BEPERKT TOT GARANTIES BETREFFENDE VERKOOPBAARHEID OF GESCHIKTHEID VOOR EEN BEPAALDE TOEPASSING.**

Gracos enige verplichting en de enige verhaalsmogelijkheid van de koper in geval van een inbreuk op de garantie is hetgeen hierboven is beschreven. De koper gaat ermee akkoord dat geen andere verhaalsmogelijkheid (daarin medebegrepen, maar niet beperkt tot vergoeding van incidentele schade of van vervolgschade door winstderving, gemiste verkoopopbrengsten, letsel aan personen of materiële schade, of welke andere incidentele verliezen of vervolgv verliezen dan ook) aanwezig is. Elke klacht wegens inbreuk op de garantie moet binnen twee (2) jaar na aankoopdatum worden kenbaar gemaakt.

Graco geeft geen garantie en wijst elke impliciete garantie af betreffende verkoopbaarheid of geschiktheid voor een bepaalde toepassing, met betrekking tot toebehoren, apparatuur, materialen of componenten die Graco geleverd, maar niet vervaardigd heeft. Deze onderdelen die door Graco geleverd, maar niet vervaardigd zijn (zoals elektromotoren, schakelaars, slangen, etc.), zijn onderworpen aan de garantie, indien verleend, van de fabrikant ervan. Graco zal aan de koper redelijke ondersteuning verlenen bij het aanspraak maken op deze garanties.

Graco is in geen geval aansprakelijk voor indirecte, incidentele of speciale schade of gevolgschade die het gevolg is van het feit dat Graco zulke apparatuur heeft geleverd, of van de uitrusting, de werking, of het gebruik van producten of andere goederen op deze wijze verkocht, ongeacht of die ontstaat door inbreuk op een contract, inbreuk op garantie, nalatigheid van Graco, of anderszins.

## **FOR GRACO CANADA CUSTOMERS**

The parties acknowledge that they have required that the present document, as well as all documents, notices and legal proceedings entered into, given or instituted pursuant hereto or relating directly or indirectly hereto, be drawn up in English. Les parties reconnaissent avoir convenu que la rédaction du présent document sera en Anglais, ainsi que tous documents, avis et procédures judiciaires exécutés, donnés ou intentés à la suite de ou en rapport, directement ou indirectement, avec les procédures concernées.

*Alle teksten en illustraties in dit document geven de laatst bekende productinformatie op het moment van publicatie weer. Graco behoudt zich het recht voor om op ieder moment wijzigingen aan te brengen zonder voorafgaande kennisgeving.*

**Verkoopkantoren:** Minneapolis, MN; Plymouth.  
**Kantoren in buitenland:** België; China; Japan; Korea

**GRACO N.V.; Industrieterrein — Oude Bunders;  
Slakweidestraat 31, 3630 Maasmechelen, Belgium  
Tel.: 32 89 770 700 – Fax: 32 89 770 777**

GEDRUKT IN BELGIE 308466 02/02