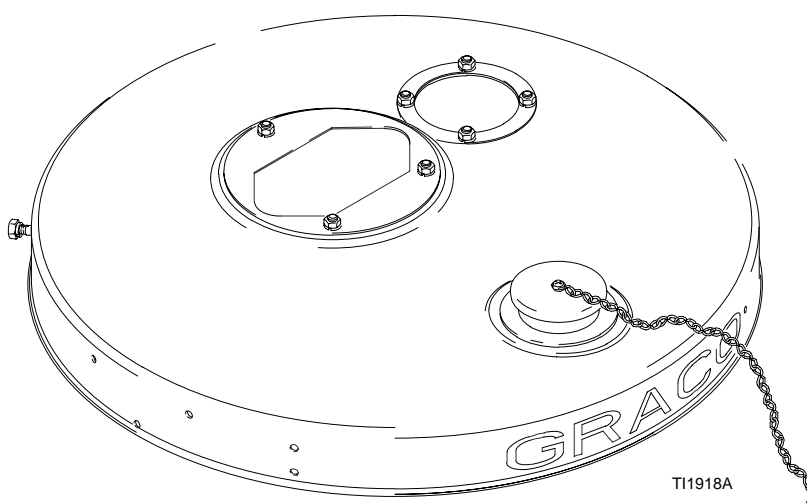


ROSTFRITT STÅL, PASSIVISERAT

## Fatlock

308466U

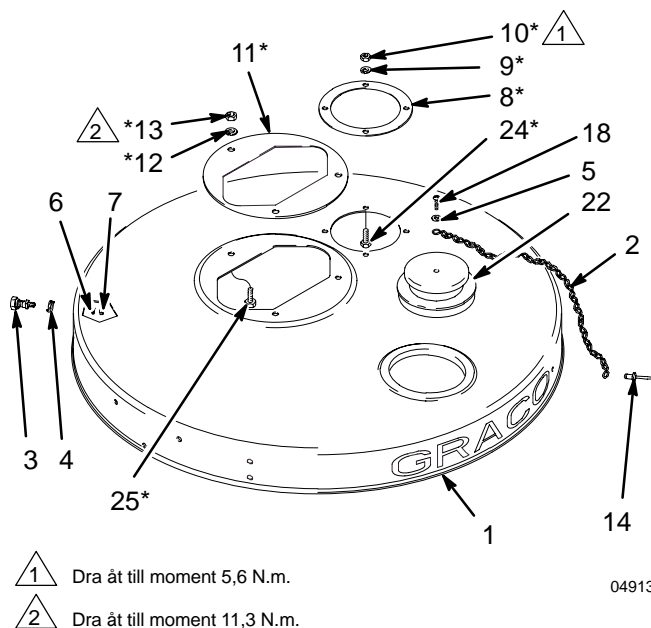
Rev. F



## Artikelnr. 237306, fatlock, serie A

för President-, Monark-, Standard- och Fast-Flo-pumpar och omrörare 206758

Ref. nr.	Artikel-nr.	Beskrivning	Antal
1	190193	LOCK; 304 rostfritt stål	1
2	068097	KEDJA, plugg; rostfritt stål	30,5 cm
3	104029	PINNBUULT, jordning	1
4	180755	FLIKBRICKA	1
5	104116	BRICKA; nr. 10; rostfritt stål	1
6	112903	BRICKA, fjäderlås; M5; 304 rostfr. st.	1
7	112899	MUTTER, sexkant; M5 x 0,8; rostfritt stål	1
8*	190192	PACKNING, omrörare; polyetylen	1
9*	104123	BRICKA, fjäderlås; 1/4; 304 rostfr. st.	4
10*	104121	MUTTER, sexkant; 1/4-20; förzinkat stål	4
11*	190190	PACKNING, pump; polyetylen	1
12*	112904	BRICKA, fjäderlås; 5/16; 304 rostfr. st.	3
13*	108946	MUTTER, sexkant; 5/16-18; sst	3
14	113038	NIT; rostfr. st.	1
18	112948	SKRUV; 10-32 x 13 mm; 300 rostfr. st.	1
22	237606	PLUGG; polyetylen	1
24*	102023	SKRUV; 1/4-20 x 19 mm; 304 rostfr. st.	4
25*	112894	SKRUV; 5/16-18 x 19 mm; 304 rostfr. st.	3



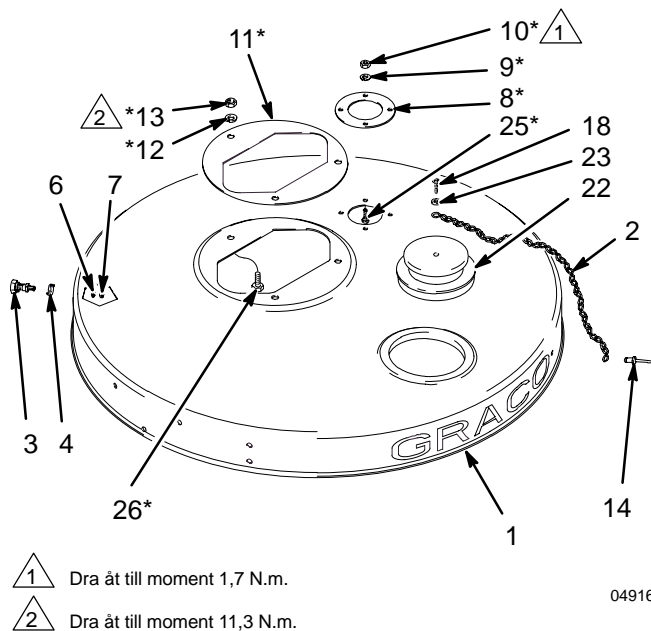
04913

\* Dessa delar levereras omonterade.

## Artikelnr. 237307, fatlock, serie A

för President- och Monark-pumpar och omrörare 204995 och 203711

Ref. nr.	Artikel-nr.	Beskrivning	Antal
1	190194	LOCK; 304 rostfritt stål	1
2	068097	KEDJA, plugg; rostfritt stål	30,5 cm
3	104029	PINNBUULT, jordning	1
4	180755	FLIKBRICKA	1
6	112903	BRICKA, fjäderlås; M5; 304 rostfr. st.	1
7	112899	MUTTER, sexkant; M5 x 0,8; rostfritt stål	1
8*	190191	PACKNING, omrörare; polyetylen	1
9*	112906	BRICKA, fjäderlås; 1/4; 304 rostfr. st.	4
10*	112901	MUTTER, sexkant; 1/4-20; sst	4
11*	190190	PACKNING, pump; polyetylen	1
12*	112904	BRICKA, fjäderlås; 5/16; 304 rostfr. st.	3
13*	108946	MUTTER, sexkant; 5/16-18; sst	3
14	113038	NIT; rostfr. st.	1
18	112948	SKRUV; 10-32 x 13 mm; 300 rostfr. st.	1
22	237606	PLUGG; polyetylen	1
23	104116	BRICKA; nr. 10; rostfritt stål	1
25*	110345	SKRUV; 10-32 x 16 mm; rostfr. st.	4
26*	112894	SKRUV; 5/16-18 x 19 mm; 304 rostfr. st.	3

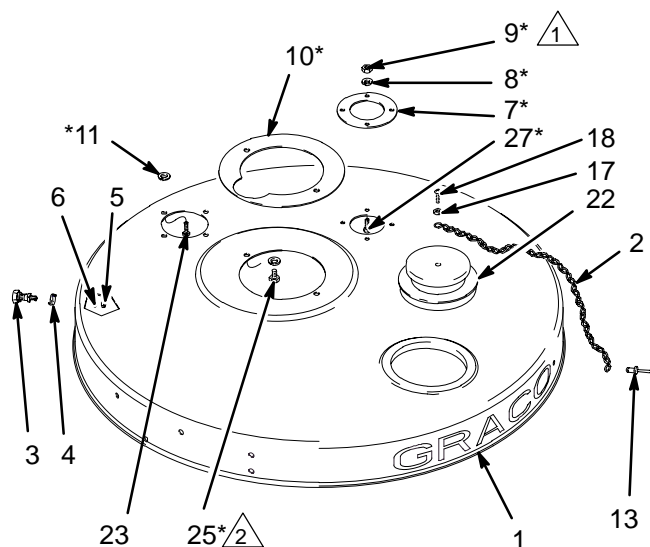


04916

\* Dessa delar levereras omonterade.

**Artikelnr. 237308, fatlock, serie A**  
**för President-pumpar och omrörare 204995 och 206219**

Ref. nr.	Artikel-nr.	Beskrivning	Antal
1	190195	LOCK; 304 rostfritt stål	1
2	068097	KEDJA, plugg; rostfritt stål	30,5 cm
3	104029	PINNBULT, jordning	1
4	180755	FLIKBRICKA	1
5	112899	MUTTER, sexkant; M5 x 0,8; rostfritt stål	1
6	112903	BRICKA, fjäderlås; M5; 304 rostfr. st.	1
7*	190191	PACKNING, omrörare; polyetylen	1
8*	112906	BRICKA, fjäderlås; nr. 10; 304 rostfr. st.	4
9*	112901	MUTTER, sexkant; 10-32; rostfr. stål	4
10*	190183	PACKNING, pump; polyetylen	1
11*	104123	BRICKA, fjäderlås; 1/4; 304 rostfr. st.	4
13	113038	NIT; rostfr. st.	1
17	104116	BRICKA; nr. 10; rostfritt stål	1
18	112948	SKRUV; 10-32 x 13 mm; 300 rostfr. st.	1
22	237606	PLUGG; polyetylen	1
23	112925	SKRUV; 1/4-20 x 13 mm	2
25*	102235	SKRUV; 1/4-20 x 13 mm; rostfr. st.	2
27*	110345	SKRUV; 10-32 x 16 mm; rostfr. st.	4



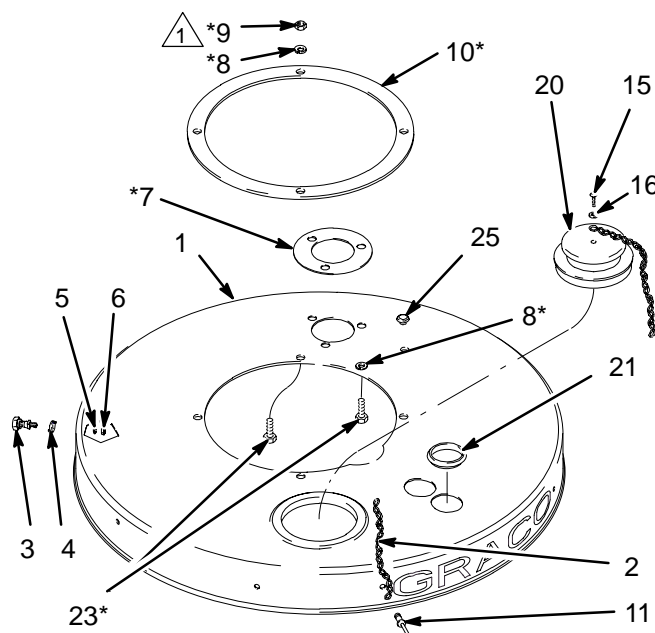
- Dra åt till moment 1,7 N.m.
- Dra åt till moment 5,6 N.m.

04918

\* Dessa delar levereras omonterade.

**Artikelnr. 237309, fatlock, serie A**  
**för King-, Bulldog-, Senator- och President-pumpar och omrörare 205715**

Ref. nr.	Artikel-nr.	Beskrivning	Antal
1	190196	LOCK; 304 rostfritt stål	1
2	068097	KEDJA, plugg; rostfritt stål	30,5 cm
3	104029	PINNBULT, jordning	1
4	180755	FLIKBRICKA	1
5	112903	BRICKA, fjäderlås; M5; 304 rostfr. st.	1
6	112899	MUTTER, hex; M5 x 0.8; rostfritt stål	1
7*	190216	PACKNING, omrörare; polyetylen	1
8*	103975	BRICKA, fjäderlås; 3/8; 304 rostfr. st.	7
9*	112913	MUTTER, sexkant; 3/8-16; rostfr. st.	4
10*	190182	PACKNING, pump; LDPE-skum	1
11	113038	NIT; rostfr. st.	1
15	112948	SKRUV; 10-32 x 13 mm; 300 rostfr. st.	1
16	104116	BRICKA; no. 10; rostfritt stål	1
20	237606	PLUGG; polyetylen	1
21	104691	LOCK, plugg; polyetylen	2
23*	102471	SKRUV; 3/8-16 x 25 mm; rostfr. st.	7
25	113711	PLUGG, knapp	1



- Dra åt till moment 20,3 N.m.

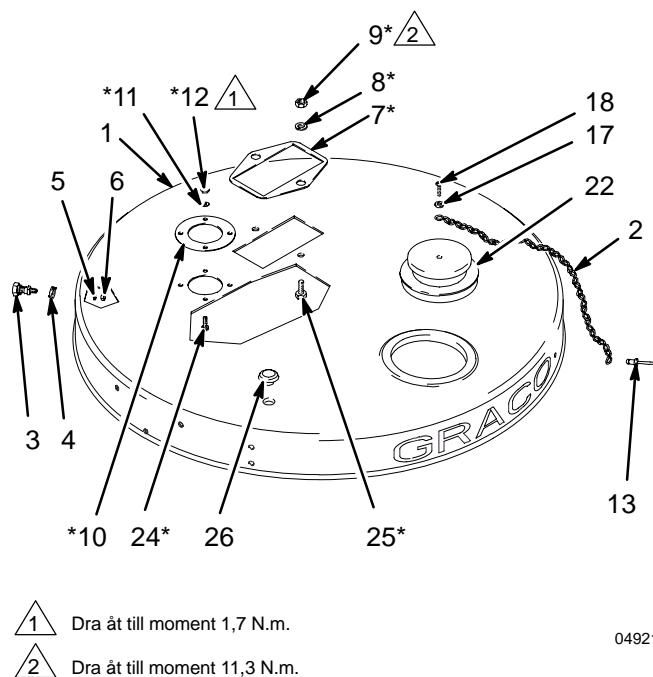
04920B

\* Dessa delar levereras omonterade.

**Artikelnr. 237310, fatlock, serie A**  
**för Standard-pumpar och omrörare 204995 206219**

Ref. nr.	Artikel-nr.	Beskrivning	Antal
1	190197	LOCK; 304 rostfritt stål	1
2	068097	KEDJA, plugg; rostfritt stål	30,5 cm
3	104029	PINNBULT, jordning	1
4	180755	FLIKBRICKA	1
5	112903	BRICKA, fjäderlås; M5; 304 rostfr. st.	1
6	112899	MUTTER, hex; M5 x 0.8; rostfritt stål	1
7*	190225	PACKNING, pump; polyetylen	1
8*	112904	BRICKA, fjäderlås; 5/16; 304 rostfr. st.	2
9*	108946	MUTTER, sexkant; 5/16-18; rostfr. stål	2
10*	190191	PACKNING, omrörare; polyetylen	1
11*	112906	BRICKA, fjäderlås; nr. 10; 304 rostfr. st.	4
12*	112901	MUTTER, sexkant; 10-32; rostfr. stål	4
13	113038	NIT	1
17	104116	BRICKA; nr. 10; rostfritt stål	1
18	112948	SKRUV; 10-32 x 13 mm; 300 rostfr. st.	1
22	237606	PLUGG; polyetylen	1
24*	110345	SKRUV; 10-32 x 16 mm; rostfr. st.	4
25*	112894	SKRUV; 5/16-18 x 19 mm; 304 rostfr. st.	2
26	113550	PLUGG, knapp	3

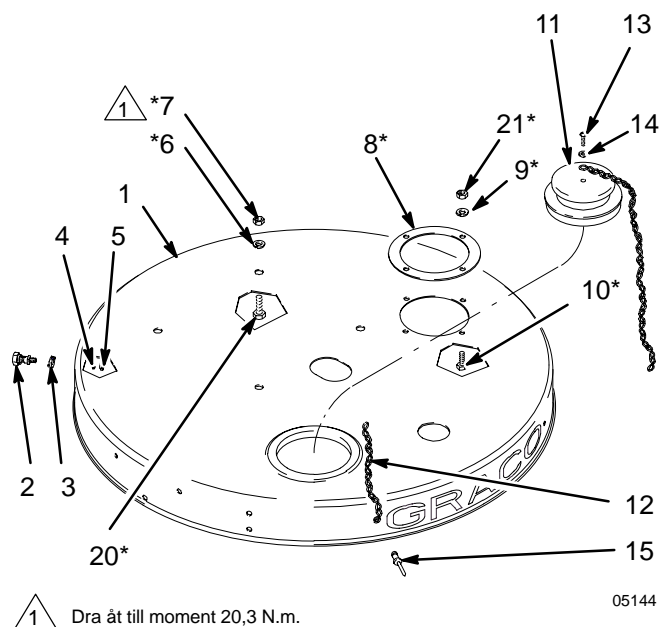
\* Dessa delar levereras omonterade.



**Artikelnr. 237949, fatlock, serieA**  
**för Glutton-pumpar**

Ref. nr.	Artikel-nr.	Beskrivning	Antal
1	190736	LOCK; 304 rostfritt stål	1
2	104029	PINNBULT, jordning	1
3	180755	BRICKA, tab	1
4	112903	BRICKA, fjäderlås; M5; 304 rostfr. st.	1
5	112899	MUTTER, sexkant; M5 x 0,8; rostfritt stål	1
6*	103975	BRICKA, fjäderlås; 3/8; 304 rostfr. st.	4
7*	112913	MUTTER, sexkant; 3/8-16; rostfr. stål	4
8*	190192	PACKNING, omrörare; polyetylen	1
9*	104123	BRICKA, fjäderlås; 1/4; 304 rostfr. st.	4
10*	102023	SKRUV; 1/4-20 x 19 mm; 304 rostfr. st.	4
11	237606	PLUGG; polyetylen	1
12	068097	KEDJA, plugg; rostfritt stål	30,5 cm
13	112948	SKRUV; 10-32 x 13 mm; 300 rostfr. st.	1
14	104116	BRICKA; nr. 10; rostfritt stål	1
15	113038	NIT; rostfr. st.	1
20*	102471	SKRUV; 3/8-16 x 25 mm; rostfr. st.	4
21*	104121	MUTTER, sexkant; 1/4-20; förzinkat stål	4

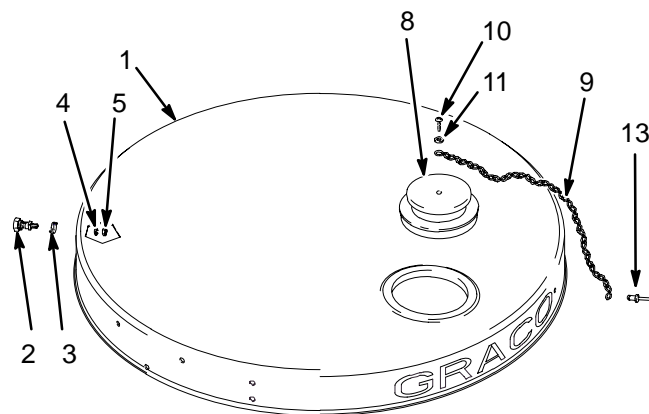
\* Dessa delar levereras omonterade.



## Artikelnr. 238008, fatlock, serie A

### Enbart lock

Ref. nr.	Artikel-nr.	Beskrivning	Antal
1	190770	LOCK; 304 rostfritt stål	1
2	104029	PINNBULT, jordning	1
3	180755	BRICKA, tab	1
4	112903	BRICKA, fjäderlås; M5; 304 rostfr. st.	1
5	112899	MUTTER, sexkant; M5 x 0,8; rostfritt stål	1
8	237606	PLUGG; polyetylen	1
9	068097	KEDJA, plugg; rostfritt stål	30,5 cm
10	112948	SKRUV; 10-32 x 13 mm; 300 rostfr. st.	1
11	104116	BRICKA; nr. 10; rostfritt stål	1
13	113038	NIT; rostfr. st.	1

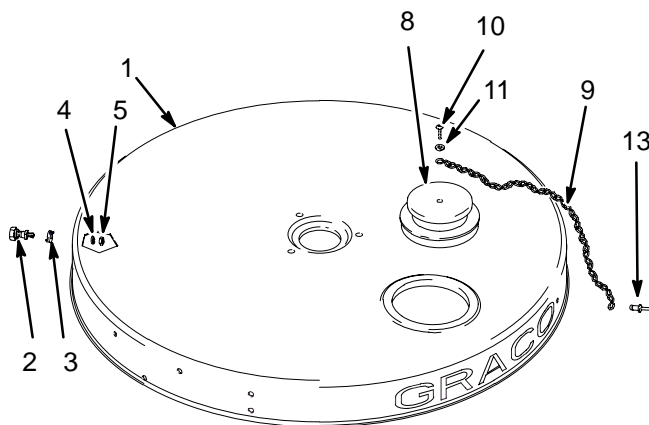


05145

## Artikelnr. 238283, fatlock, serieA

### för omrörare 238157; inkluderat i omrörarsystemen 231413 och 231414

Ref. nr.	Artikel-nr.	Beskrivning	Antal
1	190995	LOCK; 304 rostfritt stål	1
2	104029	PINNBULT, jordning	1
3	180755	BRICKA, tab	1
4	112903	BRICKA, fjäderlås; M5; 304 rostfr. st.	1
5	112899	MUTTER, sexkant; M5 x 0,8; rostfritt stål	1
8	237606	PLUGG; polyetylen	1
9	068097	KEDJA, plugg; rostfritt stål	30,5 cm
10	112948	SKRUV; 10-32 x 13 mm; 300 rostfr. st.	1
11	104116	BRICKA; nr. 10; rostfritt stål	1
13	113038	NIT; rostfr. st.	1
16	113712	PLUGG, knapp	1



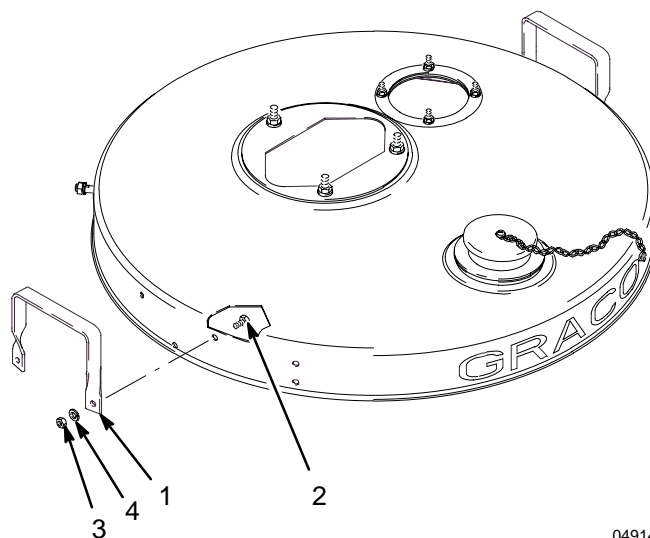
05726

### Artikelnr. 237524, handtagssat

Satsen måste beställas separat. Satsen innehåller två handtag med monteringsdetaljer och fästs i befintliga hål på locket. Montera så här:

1. Placera handtagen (1) enligt skissen till höger.
2. Sätt i skruvarna (2).
3. Fäst med brickor (4) och muttrar (3).

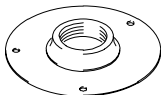
Ref. nr.	Artikelnr.	Beskrivning	Antal
1	190185	HANDTAG, lock; 304 rostfr. st.	2
2	102235	BULT; 1/4-20 x 13 mm; 304 rostfr. st.	4
3	104121	MUTTER; 1/4-20; 304 rostfr. st.	4
4	104123	BRICKA, fjäderlås; 1/4; 304 rostfr. st.	4



04914

### Artikelnr. 237571, sugrörsadapterplatta

Passar locken 237306 och 237307.



### Artikelnr. 112924, kantpackning till fatlock <sup>04176</sup>

Monterar överst på fatet.

### Artikelnr. 237525, lyftsats

Satsen måste beställas separat. Med satsen kan fatlocken monteras på alla Gracos lyftar. Anvisningar medföljer.



# Graco Standard Warranty

Graco garanterar att all utrustning tillverkad av Graco och som bär dess namn är fritt från material- och tillverkningsfel vid tidpunkten för försäljningen av en auktoriserad Graco-distributör till förste användaren. Med undantag för speciella eller begränsade garantiåtaganden meddelade av Graco, åtar sig Graco att under en tolv månadersperiod från inköpet reparera eller byta ut del som av Graco befunnits felaktig. Garantin gäller under förutsättning att utrustningen installerats, körts och underhållits i enlighet med Gracos skrivna rekommendationer.

Garantin omfattar ej, och Graco ansvarar inte för allmän förlitning och skador, felfunktion, skador och slitage orsakad av felaktig installation, felaktig användning, slitning, korrosion, otillräckligt eller felaktigt underhåll, misskötsel, olyckor, ombyggnad eller utbyte mot icke Graco originaldelar. Inte heller ansvarar Graco för felfunktion, skada eller slitage orsakat av att Graco-utrustningen inte är lämplig för inbyggnader, tillbehör, utrustning eller material som inte levereras av Graco, eller felaktig konstruktion, tillverkning, installation, drift eller underhåll av inbyggnader, utrustning eller material som inte levererats av Graco.

Garantin gäller under förutsättning att utrustningen, som anses felaktig, sänds med frakten betald till en auktoriserad Graco-distributör för kontroll av det påstådda felet. Kan felet verifieras, reparerar eller byter Graco ut felaktiga delar kostnadsfritt. Utrustningen returneras till kunden med frakten betald. Påvisar kontrollen inga material- eller tillverkningsfel, utförs reparationer till rimlig kostnad, vilken kan innefatta kostnader för delar, arbete och frakt.

## **DENNA GARANTI UTESLUTER, OCH ERSÄTTER ALLA ANDRA GARANTIER, UTTRYCKLIGA OCH UNDERFÖRSTÅDDA, INRÄKNAT GARANTI FÖR ANVÄNDBARHET OCH ATT UTRUSTNINGEN PASSAR FÖR ETT GIVET ÄNDAMÅL.**

Gracos enda åtagande och köparens enda ersättning när garantin utlöses är enligt ovan. Köpare medger att inga andra ersättningar (inräknat men ej begränsat till följdskador, förlorade förtjänster, förlorad försäljning, person- och materiella skador och andra följdskador) finns. Åtgärder för brott mot garantiåtagandet måste läggas fram inom två (2) år efter inköpet.

Graco ansvarar inte för och åtar sig inget ansvar för att utrustningen är lämplig för ett specifikt ändamål tillsammans med tillbehör, utrustning, material och komponenter som säljs men ej tillverkas av Graco. Dessa som säljs men ej tillverkas av Graco (t. ex. elmotorer, strömbrytare, slang m. m.) omfattas i förekommande fall av respektive tillverkares garantiåtagande. Graco ger köparen rimlig assistans när dessa garantiåtaganden utlöses.

Under inga omständigheter ansvarar Graco för indirekta skador, följdskador eller speciella skador som uppkommit genom att Graco levererat sådan utrustning eller användning av produkter som sålts i samband med denna, oavsett om skadorna uppkommit genom kontraktsbrott, utlösning av garanti, förbiseende av Graco eller på annat sätt.

## **FOR GRACO CANADA CUSTOMERS**

The parties acknowledge that they have required that the present document, as well as all documents, notices and legal proceedings entered into, given or instituted pursuant hereto or relating directly or indirectly hereto, be drawn up in English. Les parties reconnaissent avoir convenu que la rédaction du présente document sera en Anglais, ainsi que tous documents, avis et procédures judiciaires exécutés, donnés ou intentés à la suite de ou en rapport, directement ou indirectement, avec les procédures concernées.

*Alla text- och bilddata i detta dokument följer den senaste produktinformationen som fanns tillgänglig vid publiceringen.  
Graco förbehåller sig rätten till ändringar utan särskilt meddelande.*

**Försäljningskontor i USA:** Minneapolis, MN; Plymouth  
**Övriga världen:** Belgien, Kina, Japan, Korea

**GRACO N.V.; Industrieterrein — Oude Bunders;  
Slakweidestraat 31, 3630 Maasmechelen, Belgium  
Tel.: 32 89 770 700 – Fax: 32 89 770 777**

TRYCKT I BELGIEN 308466 02/02