

# Bezvzduchová stříkací pistole pro textury

308491CZ

Revize: M

Maximální pracovní tlak 27,6 MPa, 276 bar

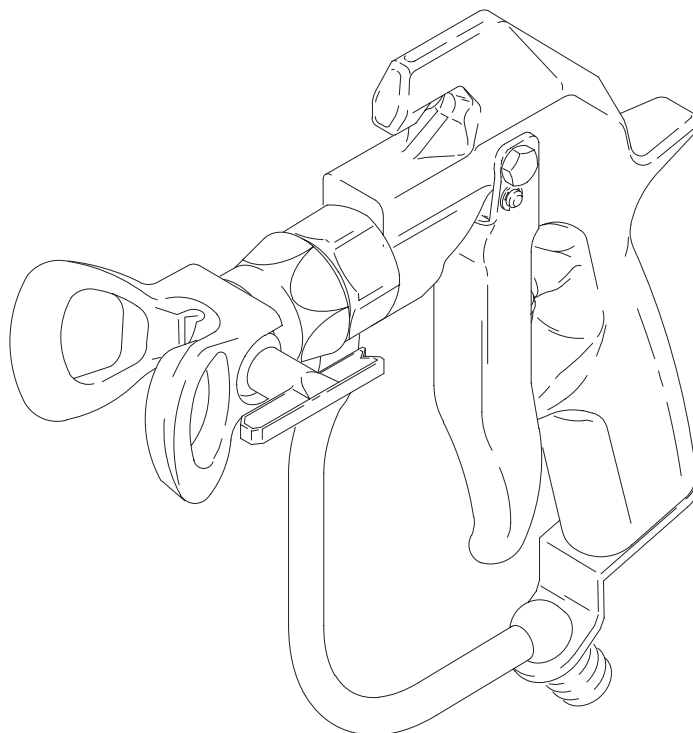
## Č. dílu 241705, Série B

Příslušenství: RAC® chránič trysky a GHD631 přestavitelná tryska®



### Důležité bezpečnostní pokyny

Přečtěte si všechna upozornění a pokyny v této příručce. Tyto pokyny uschovejte. Obsah - viz stranu 2



03965

GRACO N.V.; Industrieterrein — Oude Bunders;  
Slakweidestraat 31, 3630 Maasmechelen, Belgium  
©COPYRIGHT 2002, GRACO INC.

VYZKOUŠENÁ KVALITA,  
ŠPIČKOVÁ TECHNOLOGIE.

CE  II 2 G

# Obsah

Symboly	2
Upozornění	3
Montáž a obsluha	5
Požadavky systému	5
Uzemněte systém	5
Jak používat pojistku spouště pistole	5
Postup při uvolnění tlaku	5
Jak používat pistoli	6
Jak seřizovat rozstříkací kužel	6
Péče o stříkací trysku the Spray	
Tip and Tip Guard	7
Jak proplachovat pistoli	8
Jak kontrolovat činnost rozprašovače pistole	9
Provozní údržba	10
Díly	14
Technická Data	15
Rozměry	15
Záruka a popření odpovědnosti firmy Graco	16

# Symboly

## Varovný symbol

### **UPOZORNĚNÍ**

Tento symbol vás varuje před možností vážného úrazu nebo smrti, jestliže nedodržíte návod.

## Výstražný symbol

### **VYSTRAHA**

Tento symbol vás varuje před možností poškození nebo zničení zařízení, jestliže nedodržíte příslušný návod.

# ! UPOZORNĚNÍ



## NEBEZPEČÍ VSTRÍKNUTÍ

Výstřik z pistole, netěsností nebo protržených dílů mohou do těla vpravit tekutinu a způsobit tak extrémně vážný úraz, jehož následkem může být i amputace končetiny. Dostane-li se rozstříkaná tekutina do očí nebo na pokožku, může rovněž způsobit vážný úraz.

- Tekutina vstříknutá do kůže může vypadat jen jako pouhé říznutí, ale je to vážný úraz. **Zajistěte okamžité chirurgické ošetření.**
- Nemiřte stříkací pistolí na nikoho ani na žádnou část těla.
- Nedávejte ruku ani prsty na stříkací trysku.
- Nepokoušejte se zastavit nebo odchýlit úniky tekutiny rukama, částmi těla, rukavicemi nebo hadry.
- Tekutinu neprofukujte nazpátek; toto není vzduchové stříkací zařízení.
- Když stříkáte, mějte vždy na stříkací pistolí nasazen chránič hrotu a chránič spouště.
- Kontrolujte činnost rozprašovače každý týden. Řiďte se příručkou k pistolí.
- Před začátkem stříkání se přesvědčte, že pojistka spouště funguje.
- Když ukončíte stříkání, zajistěte pojistku spouště pistole.
- Proveďte **Postup uvolnění tlaku** uvedený na straně 5 v případě ucpání trysky a před čištěním, kontrolou nebo servisem zařízení.
- Před každým použitím utáhněte všechny spoje trubic/hadic linky tekutiny.
- Denně kontrolujte hadice, trubky a spojky. Okamžitě vyměňte opotřebené či poškozené díly. Trvale spojené hadice nelze opravovat.
- S hadicemi a trubicemi zacházejte opatrně a dbejte, aby nebyly vedeny v blízkosti pohyblivých mechanismů a horkých povrchů. Dbejte, aby se hadice nelámaly a nevznikly na nich uzly. Nepoužívejte je k tahání zařízení. Hadice Graco nevystavuje teplotám vyšším, než 82°C a nižším, než 40°C.



## NEBEZPEČÍ POŽÁRU A VÝBUCHU

Nesprávné uzemnění, špatné větrání, otevřené plameny nebo jiskry mohou způsobit stav nebezpečí a vést k požáru nebo k výbuchu a k vážnému úrazu.

- Všechna zařízení na pracovišti uzemněte. Viz **Uzemnění systému** na straně 5.
- Jestliže se během používání zařízení objeví statické jiskření, **okamžitě zastavte stříkání**. Zjistěte příčinu a opravte zařízení.
- Zajistěte větrání čerstvým vzduchem, abyste zabránili hromadění hořlavých par rozpouštědla nebo stříkané tekutiny.
- Nekuřte v prostoru stříkání.
- V prostoru stříkání zhasněte všechny otevřené plameny i kontrolní světla.
- V prostoru stříkání, nezapínejte ani nevypínejte žádné světlo (vypínači).
- V prostoru stříkání odpojte elektřinu ode všech zařízení.
- Prostor stříkání udržujte čistý ode všech zbytků, včetně rozpouštědel, hadrů a benzínu.
- V prostoru stříkání, neprovozujte žádný benzinový motor.
- Na pracovišti mějte hasicí přístroj.

# ! UPOZORNĚNÍ



POKYNY

## NEBEZPEČÍ NESPRÁVNÉHO POUŽITÍ ZARÍZENÍ

Nesprávné použití zařízení může způsobit roztržení, nesprávnou funkci nebo neočekávané spuštění zařízení a může vést k vážnému úrazu.

- Toto zařízení je určeno pouze pro profesionální použití.
- Před prací se zařízením si přečtěte všechny návody, štítky a nálepky.
- Toto zařízení používejte pouze k účelu, pro který je určeno. Jestliže si nejste jisti použitím, volejte svého distributora společnosti Graco.
- Zařízení nepozměňujte ani neupravujte.
- Kontrolujte zařízení denně. Opotřebené nebo poškozené díly okamžitě opravte nebo vyměňte.
- Nepřekračujte nejvyšší pracovní tlak nejméně dimenzované součásti systému. Maximální pracovní tlak tohoto zařízení naleznete v **Technical Technických údajích** na straně 15.
- Je-li zařízení pod tlakem, nepřemísťujte je, ani nezdvíhejte.
- Používejte tekutiny a rozpouštědla, které jsou slučitelné se smáčenými součástmi zařízení. Viz oddíl **Technické údaje**, na straně 15 ve všech příručkách pro zařízení. Přečtěte si výstražná upozornění výrobce tekutiny a rozpouštědla.
- V hliníkových tlakových nádobách nepoužívejte: 1,1,1-trichlorethan, metylenchlorid a jiná halogenovaná uhlovodíková rozpouštědla nebo tekutiny s obsahem těchto rozpouštědel. Takové použití může vyvolat chemickou reakci s možným výbuchem.
- Hadice s tekutinou musí mít pružinové ochranné manžety na obou koncích pro ochranu před protržením v důsledku zauzlení nebo ohýbání u nebo v blízkosti spojek.
- Splňte všechny použitelné místní, státní a celostátní požární, elektrické a jiné bezpečnostní předpisy.



## NEBEZPEČÍ TOXICKÝCH TEKUTIN

Nepatřičná manipulace s nebezpečnými tekutinami a vdechování toxických výparů mohou způsobit extrémně vážné poškození zdraví či úraz, či dokonce smrt v důsledku vniknutí do očí, požití, nebo kontaminace organismu.

- Seznamte se s konkrétními riziky tekutiny, kterou používáte.
- Uchovávejte nebezpečnou tekutinu ve schválené nádobě. Nebezpečné tekutiny likvidujte v souladu se všemi místními, státními a celostátními předpisy.
- Noste vhodný ochranný oděv, rukavice, ochranu očí a respirátor.



## RIZIKO ZPĚTNÉHO RÁZU

Při stisknutí spouště této pistole může tekutina vypuštěná pod vysokým tlakem způsobit silný zpětný ráz. Pokud na to nejste připraveni, může vám zatlačit ruku s pistolí zpět k tělu, nebo můžete ztratit rovnováhu a upadnout, což může být příčinou vážného úrazu.

# Montáž a obsluha

## Požadavky systému

### ! UPOZORNĚNÍ

Je nutné, aby obsluha pistole měla stále s sebou varovnou kartu velikosti peněženky. tato karta obsahuje důležité informace o léčbě, dojde-li k úrazu vstříknutím tekutiny do těla. další karty jsou k dostání u firmy Graco Inc. zdarma.

1. Ventil pro vypouštění tlaku pomáhá uvolnit tlak tekutiny v objemovém čerpadle, hadici a pistoli. Pouhé uvolnění tlaku v pistoli stisknutím spouště nemusí být dostatečné.
2. Přecedte tekutinu ke stříkání přes sítko, obsahuje-li pevné částice, jež by mohly ucpat trysku.

## Uzemněte systém

### ! UPOZORNĚNÍ

Pro snížení rizika statického výboje (jiskry) uzemněte čerpadlo a všechno ostatní zařízení používané nebo umístěné v prostoru stříkání. Zkontrolujte si místní elektrické předpisy ohledně podrobných instrukcí pro uzemnění vašeho prostoru a typu zařízení. Dodržte také návody k uzemnění uvedené v příručce k čerpadlu a stříkacímu zařízení. Pistole se uzemní spojením s řádně uzemněnou hadicí a čerpadlem či stříkacím zařízením. Přečtěte si **NEBEZPEČÍ POŽÁRU A VÝBUCHU** na straně 3.

## Jak používat pojistku spouště pistole

1. Pro zajištění spouště pistole pojistkou otočte pojistku tak, aby stála kolmo k tělu pistole, viz obr. 1.
2. Pro odjištění spouště pistole zatlačte pojistku ven a otočte ji rovnoběžně s tělem pistole. Viz obr. 1.



## Postup uvolnění tlaku

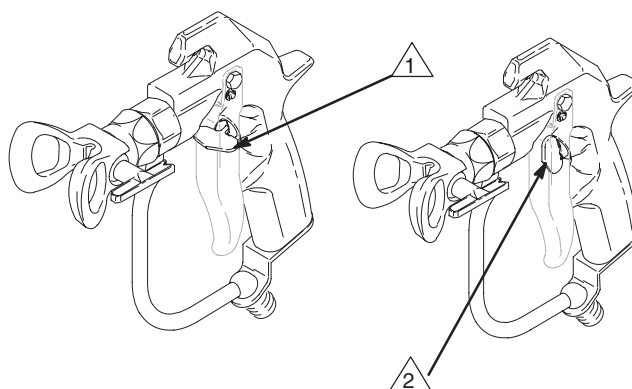
### ! UPOZORNĚNÍ

Pro snížení rizika vážného úrazu včetně vstříknutí tekutiny nebo rozpouštědla do těla, odstříknutí do očí nebo znečištění pokožky dodržujte tento postup, chce-li se po vás, abyste uvolnili tlak, odpojili čerpadlo, zkontrolovali, nebo provedli servis jakékoli zařízení systému, nebo namontovali, vyčistili nebo vyměnili stříkací trysku.

1. Zajistěte pistoli pojistkou.
2. Odpojte od čerpadla elektřinu.
3. Odjistěte pojistku pistole.
4. Podržte kovovou část pistole pevně přitisknutou k uzemněné kovové nádobě s lakem. Stiskněte spoušť pistole, abyste uvolnili tlak.
5. Zajistěte pistoli pojistkou.
6. Otevřete vypouštěcí ventil s nádobou připravenou zachytit vypuštěnou tekutinu. Sledujte tlakoměr. Ukážete nulu (0), když je tlak úplně vypuštěn. Vypouštěcí ventil nechejte otevřený až do dalšího stříkání.

Máte-li podezření na to, že je stříkací tryska nebo hadice úplně ucpaná, nebo že tlak nebyl úplně uvolněn velmi pomalu povolujte matici připevňující kryt trysky nebo koncovou spojku hadice, a postupně uvolněte tlak. Vyčistěte trysku nebo odstraňte překážku v hadici.

-  Pojistka spouště pistole v zajištěném stavu  
 Pojistka spouště pistole v odjištěném stavu



Obr. 1

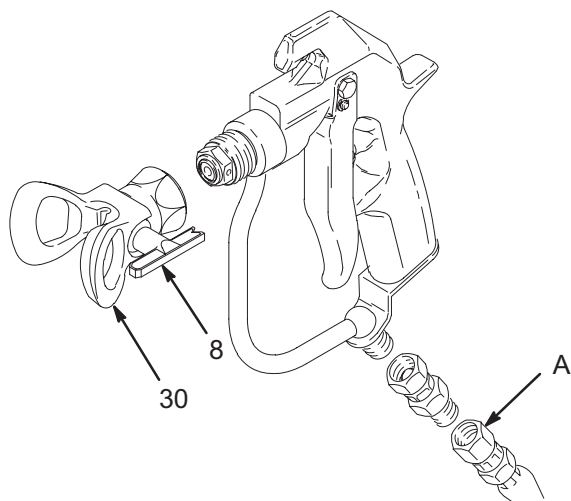
03966

# Montáž a obsluha

## Jak obsluhovat pistoli

### ⚠ UPOZORNĚNÍ

Pro snížení rizika prasknutí součástky a vážného úrazu, včetně vstříknutí tekutiny do těla, nepřekračujte maximální pracovní tlak **276 bar (27,6 MPa) pistole**, ani maximální pracovní tlak nejméně dimenzované součásti systému.



Obr. 2 04731

1. Na vstup pistole připojte vodivou hadici na tekutinu (A). Viz obr. 2.
2. Bez nasazené trysky, spustěte čerpadlo. Propláchněte čerpadlo podle s ním dodaného návodu při použití nejnižšího možného tlaku. naplňte systém materiálem.
3. Uvolněte tlak.
4. Namontujte vyměnitelnou trysku (8) a ochranný kryt trysky (30). Postupujte podle návodu v příručce, dodané s pistolí Viz obr. 2.
5. Spustěte čerpadlo. Spustěte pistolí a stříkněte na zkušební papír. Seřizujte tlak tekutiny, dokud se úplně nerozprašuje. Používejte nejnižší možný tlak, potřebný k dosažení požadovaného výsledku. Vyšší tlak nemusí zlepšit rozstříkový obrazec a působí předčasné opotřebení trysky a čerpadla.

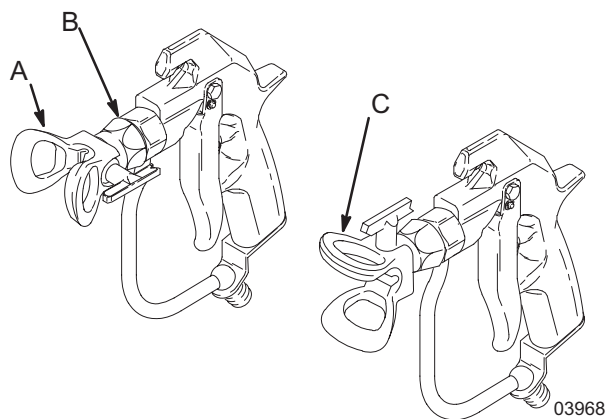
6. Jestliže seřizování tlaku nevede na dobrý rozstříkový obrazec, uvolněte tlak vyměňte trysku za trysku jiné velikosti.
7. Použijte ovládání spouště „úplně otevřeno – úplně zavřeno“. Držte pistolí asi kolmo k pracovnímu povrchu ve vzdálenosti asi 350 mm. Nekývejte pistolí v oblouku. Vyzkoušejte si nejlepší délku a rychlost tahu pistolí.

## Jak seřizovat rozstříkový obrazec

1. Pro seřízení směru rozstříkového obrazce uvolněte nejprve tlak. Povolte přídržnou matici krytu trysky (B) otočte kryt trysky/drážku trysky do vodorovné polohy (C) pro horizontální obrazec a svisle (A) pro svislý obrazec. Matici utáhněte, viz obr. 3.
2. Otvor rozprašovací trysky a úhel kužele rozprašování určují krytí a velikost obrazce. Pro dosažení vyššího krytí použijte spíše větší rozprašovací trysku, než vyšší tlak tekutiny.

### ⚠ VYSTRAHA

Otvory v ochranném krytu trysky snižují hromadění barvy na krytu při stříkání. Poškození ostrých hran otvorů způsobí, že se barva bude v tomto prostoru hromadit. Nikdy pistolí nezavěšujte za kryt trysky.



Obr. 3 03968

# Montáž a obsluha

## Péče o rozprašovací trysku a ochranný kryt trysky

### UPOZORNĚNÍ

Pro snížení rizika vstříknutí tekutiny do těla, odstříknutí do očí nebo znečištění pokožky nedržte ruku, tělo nebo hadr před tryskou při čištění nebo kontrole ucpané trysky. Když provádíte kontrolu vyčištění trysky, namířte pistoli do země nebo do odpadní nádoby.

Nesnažte se „profukovat“ barvu v protiproudu, toto není vzduchová stříkací pistole.

Neotírejte tekutinu nahromaděnou na pistoli nebo trysce, dokud jste nevyпустили tlak.

## Čištění během dne

### UPOZORNĚNÍ



#### NEBEZPEČÍ VSTRÍKNUTÍ

Abyste snížili riziko vážného úrazu, kdykoli se po vás chce, abyste uvolnili tlak, dodržte **Postup vypouštění tlaku** na straně 5.

1. Uvolněte tlak.
2. Čistěte čelo trysky často během dne; pomůže to omezit „narůstání“ barvy. Vyčistěte trysku a kryt trysky vždy na konci pracovního dne. Pro vyčištění rozprašovací trysky použijte kartáček navlhčený v rozpouštědle.

## Jestliže se rozprašovací tryska při stříkání ucpe

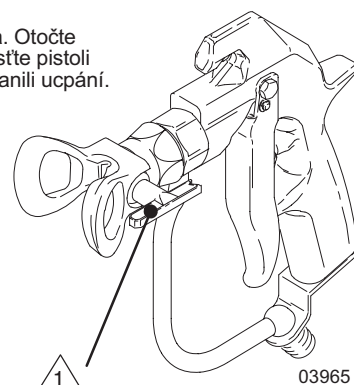
1. Okamžitě přestaňte stříkat.
2. Zajistěte spoušť pistole pojistkou. Otočte rukojeť trysky RAC IV zpět o 180°. Viz obr. 4.
3. Odjistěte pojistku spouště. Spusťte pistoli namířenou do nádoby nebo na zem, abyste odstranili ucpání.
4. Zajistěte spoušť pistole pojistkou. Otočte rukojeť trysky do polohy rozprašování, viz obr. 4.
5. Je-li tryska stále ucpaná, zajistěte spoušť pojistkou, vypněte stříkací zařízení a odpojte je od zdroje proudu. Otevřete ventil vypouštění tlaku a uvolněte tlak. Vyčistěte trysku podle příručky 308644, dodávané spolu s RAC IV.

### VYSTRAHA

Nikdy nemáčejte celou pistoli v rozpouštědle. Delší styk s rozpouštědlem může zničit těsnění.



Rozprašovací poloha. Otočte rukojeť o 180° a spusťte pistoli spouští, abyste odstranili ucpání.



Obr. 4

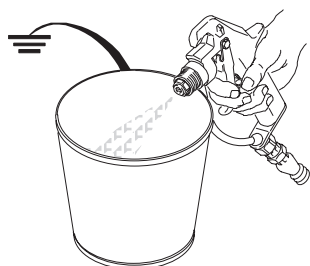
# Montáž a obsluha

## Jak propláchnout pistoli

### **UPOZORNĚNÍ**

Pro snížení rizika vážného úrazu včetně, odstříknutí do očí nebo znečištění pokožky, nebo statického výboje při proplachování:

- Přesvědčte se, že je celý systém, včetně proplachovacích nádob, řádně uzemněn.
- Demontujte ochranný kryt trysky a trysku.
- Udržte styk kovu s kovem mezi pistolí a proplachovací nádobou.
- Použijte nejnižší možný tlak.



04735

Proplachujte čerpadlo a pistoli vždy dříve, než v nich stříkací tekutina může zaschnout.

**POZNÁMKA:** Tento postup vyžaduje uzemněnou nádobu se slučitelným rozpouštědlem.

1. Uvolněte tlak.
2. Demontujte kryt trysky a trysku. Tyto součástky namočte a vyčistěte.
3. Vytáhněte sání čerpadla z originální nádoby.
4. Vložte sací díl čerpadla do uzemněné nádoby se slučitelným rozpouštědlem.
5. Spusťte čerpadlo s nejnižším možným tlakem.
6. Uvedte čerpadlo do chodu spouští do původní nádoby. Jakmile se objeví rozpouštědlo, uvolněte spoušť.
7. Nyní spusťte čerpadlo (spouští) do nádoby s rozpouštědlem. Cirkulujte tekutinu, dokud nebude systém důkladně vypláchnut.
8. Uvolněte tlak.



# Montáž a obsluha

## Jak zkontrolovat funkci rozprašovače pistole

Standardní souprava jehly a sedla 237398, má číslo **090** vyraženo jak na jehle, tak na sedlu. Sedlo **má** difuzér.

Variantní nerozprašovací souprava jehly a sedla, 237260, má číslo **125** vyraženo na jehle i na sedlu. Sedlo **nemá** difuzér.

## ! UPOZORNĚNÍ

Difuzér umístěný v sedle ventilku vytváří nepravidelný rozstříkový obrazec, jestliže se pistolí stříká bez krytu trysky, jako například při čištění. Tím se snižuje riziko úrazu vstříknutím tekutiny.

Pokud používáte variantní soupravu 237260, musíte přijmout zvláštní preventivní opatření, abyste udrželi ruce a tělo mimo trysku pistole.

Při normálním stříkání mějte kryt trysky vždy nasazen na hrotu pistole.

Funkci difuzéru kontrolujte jednou týdně. Difuzér/sedlo (2a) rozbíjí střík a snižuje riziko vstříknutí tekutin, pokud není instalována tryska. Provedte níže uvedenou zkoušku. Pokud selže, vyměňte celou soupravu jehly a sedla. Difuzéry/sedla a jehly se neprodávají samostatně a použití starého dílu spolu s novým způsobí netěsnost.

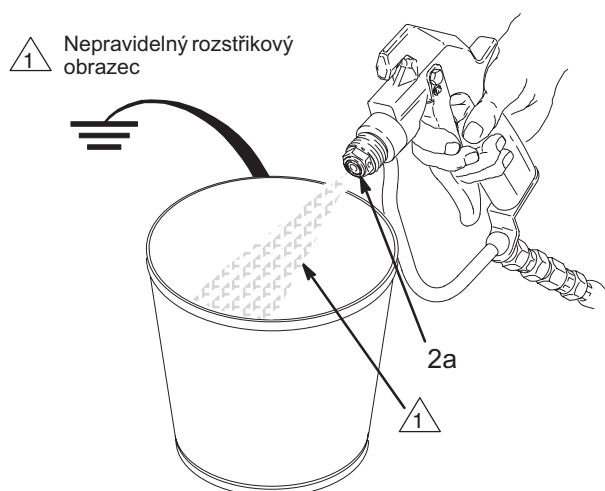
## ! UPOZORNĚNÍ



### NEBEZPEČÍ VSTRÍKNUTÍ

Abyste snížili riziko vážného úrazu, kdykoli se po vás chce, abyste uvolnili tlak, dodržte **Postup vypouštění tlaku** na straně 5.

1. Uvolněte tlak.
2. Demontujte ochranný kryt trysky a trysku.
3. Spusťte stříkací zařízení a seřďte je na nejnižší tlak.
4. Namiřte pistolí do uzemněné kovové nádoby a přidržte ji přitom pevně na nádobce. Spusťte pistolí. Jestliže vystříkovaná tekutina **není** rozprášena do nepravidelného proudu, okamžitě vyměňte celou soupravu jehla/sedlo. Viz obr. 5.



Obr. 5

04735

# Servis

## ⚠ UPOZORNĚNÍ

Pro snížení rizika vážného úrazu po vstříknutí tekutiny do těla nebo postříkání před prováděním servisu pistole vždy dodržujte **Postup pro uvolňování tlaku** na straně 5.

### Poznámky k opravám

Jehla a sedlo jsou k dostání jen jako souprava, obsahující položky 2a a 2e.

Standardní souprava jehly a sedla 237398, má číslo **090** vyraženo jak na jehle, tak na sedlu.

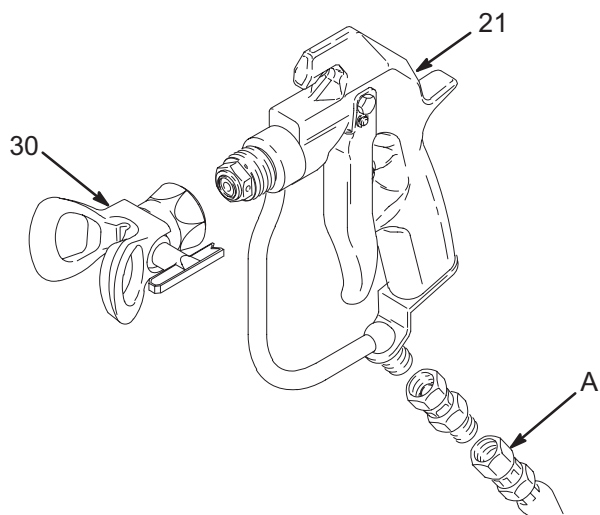
Variantní nerozprašovací souprava jehly a sedla, 237260, má číslo **125** vyraženo na jehle i na sedlu. Doporučuje se pouze pro použití pro stříkání tmelů, těsniv a jiných materiálů s vyšší viskozitou, které obsahují plniva, jejichž částice nemohou projít difuzérem standardního sedla.

Tam, kde se požaduje tuk, použijte univerzální mazací tuk vysoké jakosti.

### Demontáž

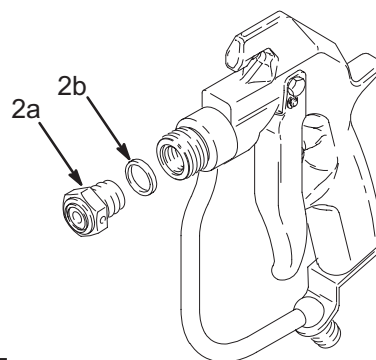
**POZNÁMKA:** Jestliže se mění pouze jehla a sedlo, nejsou kroky 4 a 5 potřebné. Jejich demontáž vám však umožní vyčistit pistoli důkladněji.

1. Uvolněte tlak.



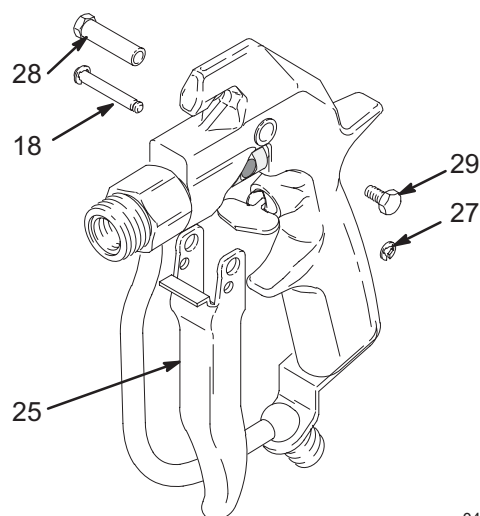
Obr. 6 04731

2. Odpojte hadici pro tekutinu (A). Sejměte kryt trysky (30). Vyšroubujte šroub pružiny (21) asi o 7 mm, abyste uvolnili napětí pružiny. Viz obr. 6.



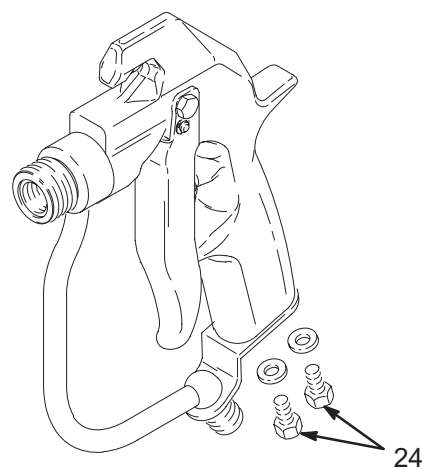
Obr. 7 03969

3. Odšroubujte sedlo ventilu (2a). Vyměňte těsnění (2b). Viz obr. 7.



Obr. 8 04732

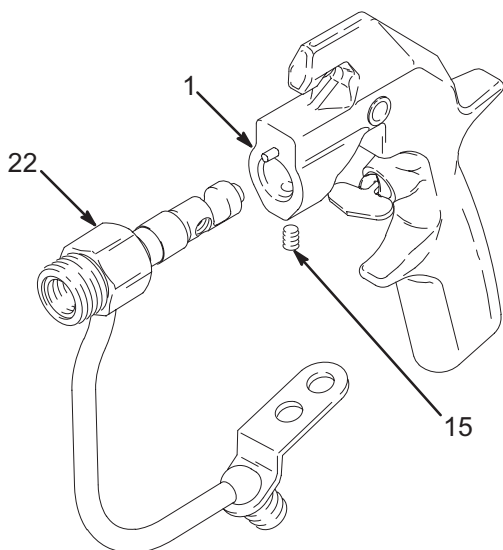
4. Vyměňte jednu e-svorku (27). Vytlačte kolík (18). Vyšroubujte šroub (29), vyjměte čep (28), a spoušť (25). Viz obr. 8.



Obr. 9 04733

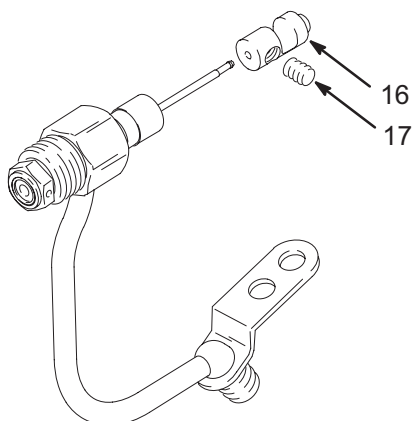
5. Odstraňte šrouby (24). Viz obr. 9.

# Servis



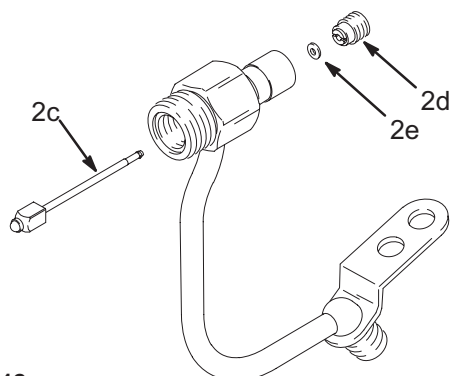
Obr. 10 04736

6. Povolte stavěcí šroub (15) Vytáhněte pouzdro tekutiny (22) ven z těla pistole (1). Viz obr. 10.



Obr. 11 04734

7. Přitom, když podepřete vedení pružiny(16) abyste zabránili ohnutí jehly, povolte stavěcí šrouby (17). Vyměňte vedení pružiny (16). Viz obr. 11.



Obr. 12 03974

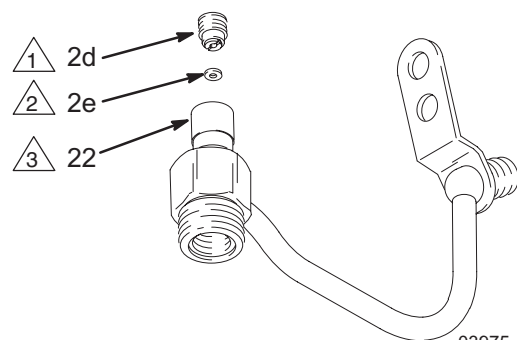
8. Vyměňte jehlu (2c). Odšroubujte přídržný člen těsnění (2d). Vyměňte těsnění (2e). Viz obr. 12.

## Čištění

Vyčistěte důkladně všechny součástky a dutiny slučitelným rozpouštědlem. Osušte je hadříkem nebo stlačeným vzduchem. Vyměňte všechny díly, jež jsou opotřebené nebo poškozené.

## Zpětná montáž

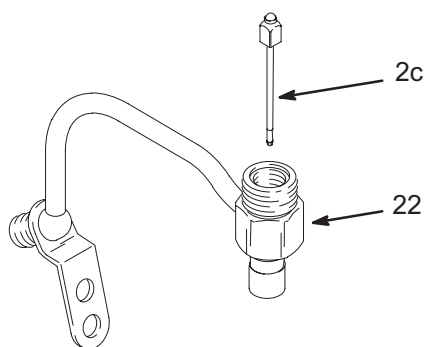
1. Utáhněte momentem 3,4–4,5 N.m
2. Břity těsnění musí být obráceny do pouzdra
3. Namažte tukem vnitřní dutinu pouzdra



Obr. 13 03975

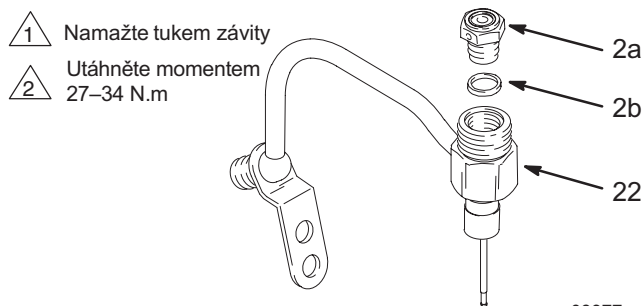
1. Lehce namažte tukem vnitřní dutiny pouzdra tekutiny (22). Malé těsnění (2e) uložte tak, aby jeho břity směřovaly do dutiny pouzdra tekutiny. Uložte přídržný prvek těsnění (2d) a dotáhněte jej momentem 3,4–4,5 N.m. Viz obr. 13.

# Servis



Obr. 14 03676

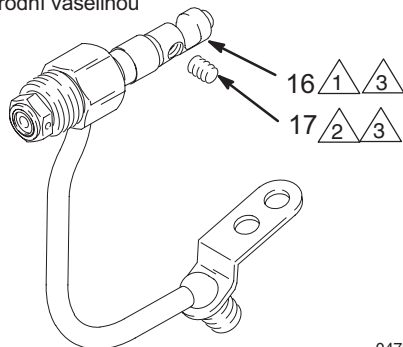
2. Lehce namažte tukem malý konec jehly (2c) a navedte jej do velkého čela pouzdra tekutiny (22).



Obr. 15 03977

3. Na sedlo ventilu (2a) uložte ploché těsnění (2b). Závity sedla ventilu (2a) namažte tukem. Zašroubujte sedlo ventilu do dutiny 27–34 N.m. Viz obr. 15.

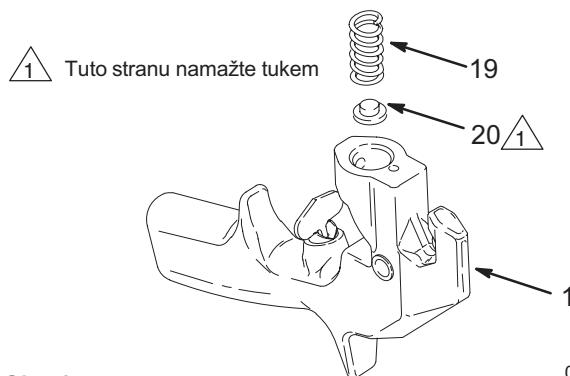
- 1 Usadte naproti dřívku jehly  
Naneste Loctite s nízkou pevností®;  
Dotahujte střídavě a rovnoměrně na  
2,8–3,4 N.m
- 2 Dutinu vyplňte přírodní vazelínou



Obr. 16 04729

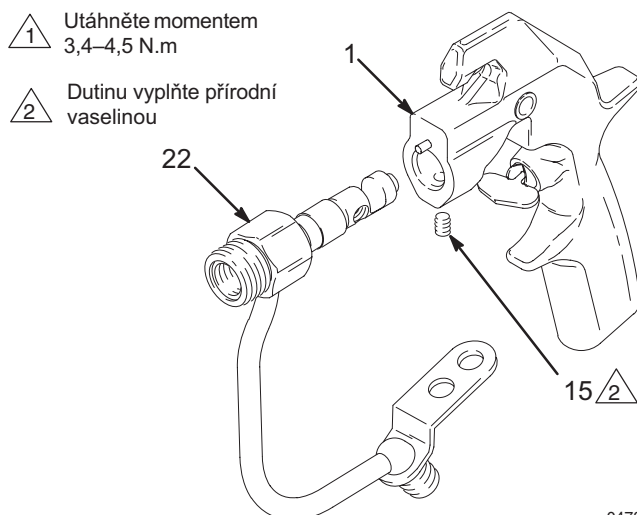
4. Vložte vedení pružiny (16) a usadte je proti jehle. Volně našroubujte oba stavěcí šrouby (17) do vedení pružiny a potom oba šrouby střídavě a rovnoměrně dotáhněte na 1,1–1,6 N.m. Dutiny stavěcích šroubů vyplňte přírodní vazelínou.

12 308491



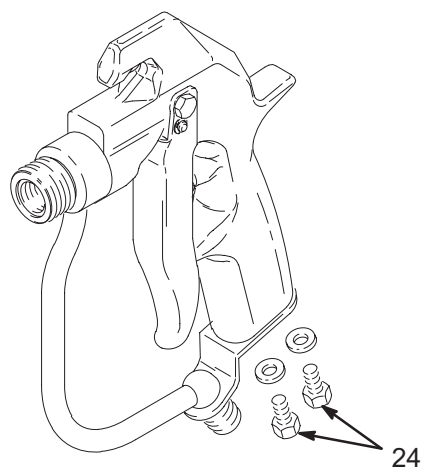
Obr. 17 03979

5. Jestliže byla vyjmuta pružina (19) namažte tukem seřizovací prvek pružiny (20) a uložte pružinu. Tuto sestavu spusťte do těla pistole (1). Viz obr. 17.



Obr. 18 04736

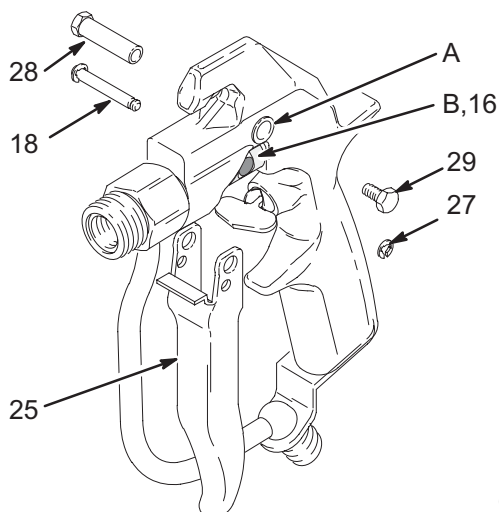
6. Nasuňte pouzdro tekutiny (22) na tělo pistole body (1) až se dokonale usadí. Stavěcí šroub (15) utáhněte momentem 3,4–4,5 N.m. Vyplňte dutinu stavěcího šroubu přírodní vazelínou. Viz obr. 18.



Obr. 19 04733

7. Našroubujte šrouby (24). Viz obr. 19.

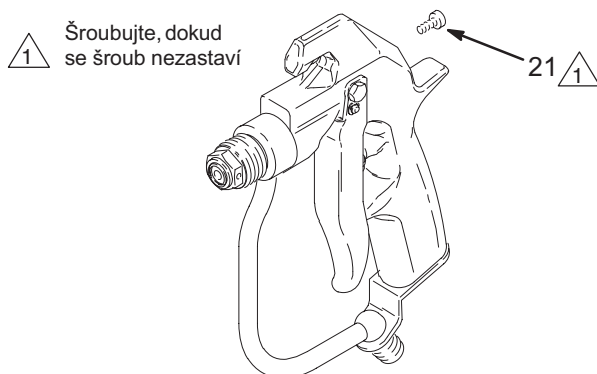
# Servis



04732

Obr. 20

8. Nasaďte spoušť (25) na tělo pistole. Vložte čep (28) do horního otvoru (A) a zajistěte jej šroubkem (29) na druhé straně. Na jeden konec kolíku spouště (18) nasaďte svorku e (27). Protáhněte kolík spodními otvory spouště a výřezem (B) ve vedení pružiny (16) (otočte vedení pružiny pro vyrovnání podle potřeby) Nasaďte druhou svorku e (27). Viz obr. 20.



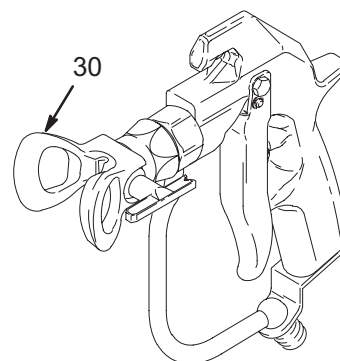
Obr. 21

03980

9. Jestliže byl vyjmut, instalujte přítlačný šroub pružiny (21) na zadní straně pistole. Potom šroub zašroubujte na doraz. Viz obr. 21.

## Vyzkoušejte pistoli, než ji začnete normálně používat

1. Zajistěte spoušť pistole pojistkou. připojte na pistoli hadici. Spusťte a naplňte čerpadlo.
2. Uvolněte pojistku spouště pistole. Spusťte pistoli směrem do nádoby na odpad. Pusťte spoušť, abyste se přesvědčili, že pistole okamžitě zastaví rozprašování a že nemá netěsnosti.
3. Jestliže pistole má difuzér, zkontrolujte difuzér postupem, uvedeným na str. 9.
4. **Před normálním používáním nasaďte kryt trysky (30).** Viz obr. 22.



Obr. 22

03965



# Technická data

Velikost otvoru pro tekutinu .....	3,2 mm
Rozměr vstupního hrdla .....	1/4 npt (m)
Vnitřní průměr trubky pro tekutinu .....	6,2 mm
Údaje o hlučnosti	
Hladina akustického tlaku .....	84 dB(A)
Hladina akustického výkonu .....	93 dB(A)
*Měřeno při stříkání vodou ředitelné barvy tryskou 0,031; tlakem 207 bar (20,7 MPa)	
Per ISO 3744.	

Smáčené díly .....

Karbid wolframu, 17–4PH pasivovaná korozivzdorná ocel, polypropylen, polyethylen
--

Loctite® je registrovaná ochranná známka společnosti  
Loctite Corporation.

# Rozměry

Maximální pracovní tlak .....	27,6 MPa (276 bar)
Hmotnost včetně trysky a krytu trysky .....	720 g
Délka .....	210 mm
Výška .....	203 mm

# Záruka a odmítnutí odpovědnosti společnosti Graco

Společnost Graco ručí za to, že všechna zařízení uvedená v tomto dokumentu, vyrobená společností Graco a nesoucí její jméno, budou v den prodeje původnímu kupujícímu, který je bude užívat, bez vad materiálu a zpracování. S výjimkou jakékoliv zvláštní, rozšířené nebo omezené záruky, veřejně vyhlášené společností Graco, Graco opraví nebo vymění po dobu dvanácti měsíců od data prodeje jakoukoliv část zařízení, kterou označí Graco za vadnou. Tato záruka se uplatní pouze když je toto zařízení instalováno, provozováno a udržováno v souladu s písemnými doporučeními společnosti Graco.

Tato záruka se nevztahuje na, a Graco nebude odpovědná za celkové opotřebení a únavu, ani jakoukoli nesprávnou funkci, škodu nebo opotřebení, způsobené nesprávnou montáží, nesprávným použitím, oděrem, korozí, nedostatečnou nebo nepatřičnou údržbou, nedbalostí, nehodou, neoprávněným /neodborným zásahem, nebo náhradou součástí součástmi jinými než součástmi Graco. Společnost Graco nebude odpovědná ani za nesprávnou funkci, škodu nebo opotřebení, způsobené neslučitelností zařízení Graco s konstrukcemi, příslušenstvím, zařízením nebo materiály, které firma Graco nedodává, ani nesprávnou konstrukcí, výrobou, montáží, obsluhou nebo údržbou konstrukcí, příslušenství, zařízení nebo materiálů, které Graco nedodává.

Tato záruka je podmíněna vyplacením vrácením zařízení, reklamovaného jako vadné, autorizovanému distributorovi Graco pro potvrzení reklamované závady. Jestliže se reklamovaná závada potvrdí, společnost Graco bezplatně opraví či vymění jakékoliv vadné díly. Zařízení bude vráceno původnímu kupujícímu s dopravou vyplaceně. Jestliže prohlídka zařízení neodhalí žádnou závadu na materiálu nebo zpracování, budou opravy provedeny za přiměřenou úplat, která může zahrnovat i cenu dílů, práce a dopravy.

**TATO ZÁRUKA JE VÝHRADNÍ A PLATÍ MÍSTO JAKÝCHKOLIV JINÝCH ZÁRUK, AŽ UŽ VÝSLOVNÝCH NEBO PŘEDPOKLÁDANÝCH, VČETNĚ NAPŘÍKLAD ZÁRUKY NA OBCHODOVATELNOST NEBO ZÁRUKY NA VHODNOST PRO KONKRÉTNÍ ÚČEL.**

Jediným závazkem společnosti Graco a jediným opravným prostředkem kupujícího za jakékoli porušení záruky je to, co je uvedeno shora. Kupující souhlasí s tím, že nebudou dostupná žádná další nápravná opatření (včetně např. náhrad vedlejších nebo následných škod kvůli ušlému zisku, ztrátě prodeje, úrazu osob či poškození majetku nebo jakýchkoli dalších vedlejších nebo následných ztrát). Jakékoli žaloby porušení záruky musejí být podány do dvou (2) let od data prodeje.

**GRACO NEPOSKYTUJE ŽÁDNOU ZÁRUKU A ODMÍTÁ VŠECHNY IMPLIKOVANÉ ZÁRUKY PRODEJNOSTI A VHODNOSTI PRO KONKRÉTNÍ ÚČEL V SOUVISLOSTI S PŘÍSLUŠENSTVÍM, VYBAVENÍM, MATERIÁLY NEBO KOMPONENTY, KTERÉ BYLY PRODÁNY SPOLEČNOSTÍ GRACO AVŠAK NEBYLY TOUTO SPOLEČNOSTÍ VYROBENY..** Tyto položky, které byly prodány avšak ne vyrobeny společností Graco (jako jsou elektrické motory, vypínače, hadice atd.) jsou předmětem záruky, pokud tato existuje, jejich výrobce. Společnost Graco poskytne kupujícímu přiměřenou pomoc při uplatnění jakýchkoli nároků z těchto záruk.

Společnost Graco nebude v žádném případě odpovědná za nepřímé, vedlejší, zvláštní či následné škody, vyplývající z dodání zde uvedeného zařízení společností Graco či z poskytnutí, užitečných vlastností nebo užívání jakýchkoli výrobků nebo jiného zboží, prodaného podle tohoto dokumentu, ať už z důvodu porušení smlouvy, porušení záruky, nedbalosti společnosti Graco či jinak.

## **PRO ZÁKAZNÍKY GRACO CANADA**

Strany potvrzují, že požadovaly, aby tento dokument, stejně tak jako všechny dokumenty, oznámení a právní kroky, které podniknou, jsou dány nebo ustaveny podle tohoto dokumentu nebo se k němu přímo či nepřímo vztahující, byly vypracovány v angličtině.

*Veškeré písemné a vizuální údaje obsažené v tomto dokumentu odrážejí nejnovější informace o výrobcích, které jsou v době jeho publikace k dispozici. Graco si vyhrazuje právo provádět změny kdykoli a bez předchozího upozornění.*

MM 308491

**Graco Headquarters:** Minneapolis  
**International Offices:** Belgium, China, Japan, Korea

**GRACO N.V.; Industrieterrein — Oude Bunders;  
Slakweidestraat 31, 3630 Maasmechelen, Belgium  
Tel.: 32 89 770 700 – Fax: 32 89 770 777**

Tištěno v Belgii 308491M 1/1995, Revidováno 4/2005