

Πιστόλι ψεκασμού υλικού βαφής χωρίς αέρα

308491A

Αναθ. Μ

Μέγιστη Πίεση Λειτουργίας 27,6 MPa (276 bar)

Αρ. Εξαρτήματος 241705, Σειρά Β

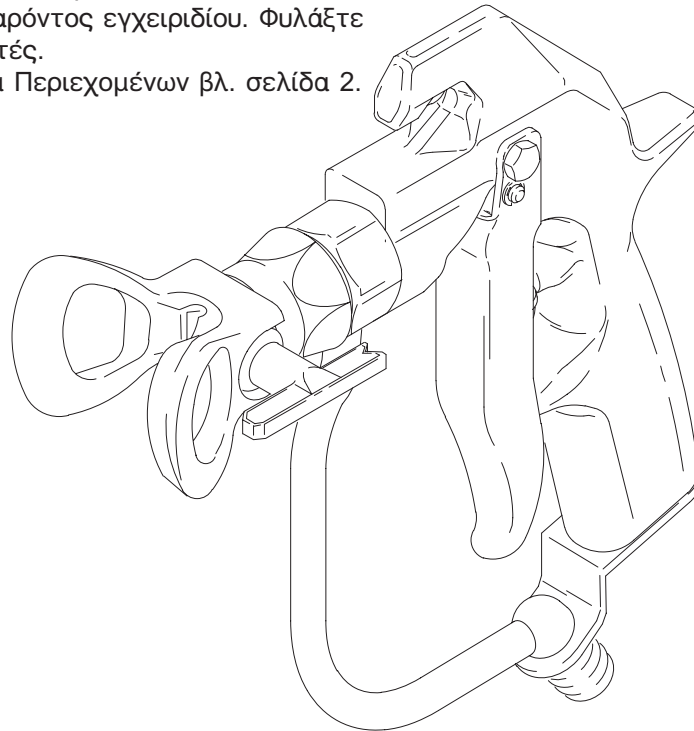
Περιλαμβάνει προφυλακτήρα μπεκ RAC® και μπεκ Switch Tip® GHD631



Σημαντικές οδηγίες για την ασφάλεια

Διαβάστε όλες τις προειδοποιήσεις και τις οδηγίες του παρόντος εγχειριδίου. Φυλάξτε τις οδηγίες αυτές.

Για τον Πίνακα Περιεχομένων βλ. σελίδα 2.



03965

GRACO N.V.; Industrieterrein — Oude Bunders;
Slakweidestraat 31, 3630 Maasmechelen, Belgium
©COPYRIGHT 2002, GRACO INC.

ΕΓΚΕΚΡΙΜΕΝΗ ΠΟΙΟΤΗΤΑ,
ΠΡΩΤΟΠΟΡΟΣ ΤΕΧΝΟΛΟΓΙΑ.



Πίνακας Περιεχομένων

Σύμβολα

Σύμβολα	2
Προειδοποιήσεις	3
Εγκατάσταση/Λειτουργία	5
Απαιτήσεις Συστήματος	5
Γείωση Συστήματος	5
Χρήση της Σκανδάλης του Πιστολιού	5
Διαδικασία Εκτόνωσης Πίεσης	5
Λειτουργία του Πιστολιού	6
Ρύθμιση της Δέσμης Χρώματος	6
Φροντίδα του Μπεκ Βαφής και του Προφυλακτήρα του Μπεκ	7
Έκπλυση του Πιστολιού	8
Έλεγχος της λειτουργίας του διαχυτήρα του πιστολιού	9
Συντήρηση	10
Εξαρτήματα	14
Τεχνικά Στοιχεία	15
Διαστάσεις	15
Η Εγγύηση της Graco και Δηλώσεις Αποποίησης	16

Σύμβολο Προειδοποίησης

ΠΡΟΕΙΔΟΠΟΙΗΣΗ

Το παρόν σύμβολο σας προειδοποιεί για το ενδεχόμενο πρόκλησης σοβαρού τραυματισμού ή θανάτου εάν δεν ακολουθήσετε τις οδηγίες.

Σύμβολο Προσοχής

ΠΡΟΣΟΧΗ

Το παρόν σύμβολο σας προειδοποιεί για το ενδεχόμενο πρόκλησης ζημιών ή καταστροφής του εξοπλισμού εάν δεν ακολουθήσετε τις σχετικές οδηγίες.

ΠΡΟΕΙΔΟΠΟΙΗΣΗ



ΚΙΝΔΥΝΟΣ ΕΓΧΥΣΗΣ

Κατά τη διάρκεια της βαφής με το πιστόλι, λόγω διαρροής ή τυχόν σπασμένων εξαρτημάτων, ενδέχεται να προκληθεί έγχυση ρευστού στον οργανισμό προκαλώντας εξαιρετικά σοβαρά τραύματα, κάποια εκ των οποίων ίσως χρήζουν ακρωτηριασμού. Σοβαρό τραυματισμό μπορεί να προκαλέσει και η εκτόξευση ρευστού στα μάτια ή το δέρμα.

- Το τραύμα από την εκτόξευση υγρού στο δέρμα μπορεί να φαίνεται ως ένα απλό κόψιμο. Πρόκειται όμως για σοβαρό τραυματισμό. **Σε τέτοια περίπτωση απαιτείται άμεση χειρουργική επέμβαση.**
- Μη σημαδεύετε ποτέ με το πιστόλι βαφής άτομα ή μέρη του σώματος.
- Μην τοποθετείτε τα χέρια ή τα δάκτυλά σας πάνω από το μπεκ βαφής.
- Μη χρησιμοποιείτε τα χέρια, το σώμα, τα γάντια σας ή κάποιο ύφασμα για τη διακοπή ή την εκτροπή τυχόν διαρροής.
- Μην προβαίνετε σε “αναρρόφηση” του ρευστού. Ο παρών εξοπλισμός δεν αποτελεί σύστημα βαφής με αέρα.
- Βάφετε πάντοτε με τον προφυλακτήρα για το μπεκ και τον προφυλακτήρα σκανδάλης προσαρτημένους στο πιστόλι βαφής.
- Ελέγχετε τη λειτουργία του διαχυτήρα του πιστολιού κάθε εβδομάδα. Συμβουλευτείτε το εγχειρίδιο του πιστολιού.
- Προτού να προβείτε σε βαφή, βεβαιωθείτε ότι η ασφάλεια της σκανδάλης του πιστολιού λειτουργεί.
- Μετά το πέρας της βαφής, ασφαλίστε τη σκανδάλη του πιστολιού με την ασφάλεια.
- Εάν το μπεκ βαφής είναι φραγμένο, και προτού να προβείτε σε καθαρισμό, έλεγχο ή συντήρηση του εξοπλισμού, εκτελέστε τη **Διαδικασία Εκτόνωσης Πίεσης** που αναφέρεται στη σελίδα 5.
- Πριν από κάθε χρήση του εξοπλισμού, συσφίξτε όλες τις συνδέσεις των σωλήνων παροχής ρευστού.
- Ελέγχετε τους ελαστικούς σωλήνες, τους αγωγούς και τις ζεύξεις καθημερινά. Φροντίστε για την άμεση αντικατάσταση οιασδήποτε εξαρτημάτων φέρουν φθορές ή βλάβες. Οι μόνιμα συζευγμένοι ελαστικοί σωλήνες δεν επιδέχονται επισκευή.
- Χειρίζεστε και διευθετείτε τους ελαστικούς σωλήνες και τους αγωγούς με προσοχή και φροντίζετε να μην έρχονται σε επαφή με κινητά μέρη και θερμές επιφάνειες. Μην συστρέψετε και μην λυγίζετε πολύ τους ελαστικούς σωλήνες και μην τους χρησιμοποιείτε για να σύρετε τον εξοπλισμό. Μην εκθέτετε τους ελαστικούς σωλήνες Graco σε θερμοκρασίες άνω των 82°C ή κάτω των - 40°C.



ΚΙΝΔΥΝΟΣ ΦΩΤΙΑΣ ΚΑΙ ΕΚΡΗΞΗΣ

Τυχόν εσφαλμένη γείωση, ανεπαρκής αερισμός, γυμνές φλόγες ή σπινθήρες μπορούν να διαμορφώσουν επικίνδυνες συνθήκες και να προκαλέσουν φωτιά ή έκρηξη και σοβαρό τραυματισμό.

- Γειώνετε όλες τις συσκευές στον χώρο εργασίας. Βλ. ενότητα **Γείωση Συστήματος** στη σελίδα 5.
- Εάν κατά τη χρήση του παρόντος εξοπλισμού παρατηρήσετε σπινθηρισμό από στατικό ηλεκτρισμό **διακόψτε τη βαφή αμέσως**. Εντοπίστε και επανορθώστε το πρόβλημα.
- Φροντίστε για τον αερισμό του χώρου με καθαρό αέρα, προκειμένου να αποφύγετε τη συσσώρευση εύφλεκτων αναθυμιάσεων από το διαλύτη ή το ρευστό.
- Μην καπνίζετε στο χώρο της βαφής.
- Σβήστε όλες τις γυμνές φλόγες ή τις φλόγες καθοδήγησης στο χώρο της βαφής.
- Μην ανάβετε ή σβήνετε φώτα στο χώρο της βαφής.
- Αποσυνδέστε όλες τις ηλεκτρικές συσκευές που βρίσκονται στο χώρο βαφής.
- Απομακρύνετε από τον χώρο της βαφής όλα τα υπολείμματα, συμπεριλαμβανομένων αυτών από το διαλύτη, τη βενζίνη και τα υφάσματα.
- Μη χρησιμοποιείτε βενζινοκινητήρα στο χώρο βαφής.
- Στο χώρο εργασίας πρέπει να υπάρχει πυροσβεστήρας.

! ΠΡΟΕΙΔΟΠΟΙΗΣΗ



ΟΔΗΓΙΕΣ

ΚΙΝΔΥΝΟΣ ΑΠΟ ΕΣΦΑΛΜΕΝΟ ΧΕΙΡΙΣΜΟ ΤΟΥ ΕΞΟΠΛΙΣΜΟΥ

Τυχόν εσφαλμένος χειρισμός του εξοπλισμού μπορεί να προκαλέσει θραύση, δυσλειτουργία ή ακούσια εκκίνηση του εξοπλισμού και να επιφέρει σοβαρό τραυματισμό.

- Ο παρών εξοπλισμός προορίζεται αποκλειστικά για επαγγελματική χρήση.
- Πρωτό να προβείτε σε χειρισμό του εξοπλισμού, διαβάστε όλα τα εγχειρίδια οδηγιών, καθώς και όλα τα σήματα και τις πινακίδες.
- Χρησιμοποιείτε τον εξοπλισμό μόνο για το σκοπό για τον οποίο προορίζεται. Σε περίπτωση αμφιβολίας, επικοινωνήστε με τον τοπικό σας διανομέα Graco.
- Μην επιφέρετε μετατροπές ή τροποποιήσεις στον εξοπλισμό.
- Ελέγχετε τον εξοπλισμό καθημερινά. Φροντίζετε για την άμεση επισκευή ή αντικατάσταση οιασδήποτε εξαρτημάτων φέρουν φθορές ή βλάβες.
- Μην υπερβαίνετε τη μέγιστη πίεση εργασίας του εξαρτήματος με τη χαμηλότερη ονομαστική τιμή πίεσης του συστήματος. Ανατρέξτε στο τμήμα **Τεχνικά Στοιχεία** στη σελίδα 15 για πληροφορίες σχετικά με τη μέγιστη πίεση εργασίας του παρόντος εξοπλισμού.
- Μην μετακινείτε ή σηκώνετε τον εξοπλισμό όταν βρίσκεται υπό πίεση.
- Χρησιμοποιείτε ρευστά ή διαλύτες συμβατά με τα διαβρεχόμενα εξαρτήματα του εξοπλισμού. Ανατρέξτε στο τμήμα **Τεχνικά Στοιχεία** στη σελίδα 15 και σε όλα τα σχετικά εγχειρίδια. Διαβάστε τις προειδοποιήσεις των κατασκευαστών του ρευστού και του διαλύτη.
- Μη χρησιμοποιείτε 1,1,1-τριχλωροεθάνιο, χλωριούχο μεθυλένιο, άλλους διαλύτες αλογονωμένου υδρογονάνθρακα ή ρευστά που περιέχουν τέτοιους διαλύτες σε εξοπλισμό αλουμινίου που βρίσκεται υπό πίεση. Σε αντίθετη περίπτωση ενδέχεται να προκληθεί χημική αντίδραση, με πιθανότητα έκρηξης.
- Οι ελαστικοί σωλήνες παροχής ρευστού πρέπει να διαθέτουν ελατηριωτούς προφυλακτήρες σε κάθε άκρο, για την προστασία τους από ρήξεις που μπορούν να προκαλέσουν τυχόν κάμψεις ή στρεβλώσεις στην περιοχή των ζεύξεων ή κοντά σε αυτές.
- Τηρείτε όλους τους κανονισμούς προστασίας από φωτιά, χρήσης ηλεκτρικών συσκευών και άλλους κανονισμούς ασφαλείας που ισχύουν σε τοπικό, πολιτειακό ή εθνικό επίπεδο.



ΚΙΝΔΥΝΟΣ ΑΠΟ ΤΟΞΙΚΑ ΡΕΥΣΤΑ

Η εσφαλμένη χρήση επικίνδυνων ρευστών ή η εισπνοή τοξικών αναθυμιάσεων μπορούν να προκαλέσουν σοβαρότατους τραυματισμούς, ακόμη και θάνατο, σε περίπτωση εκτίναξης στα μάτια, κατάποσης ή επαφής με το δέρμα.

- Ενημερωθείτε για τους ειδικούς κινδύνους σε σχέση με το ρευστό που χρησιμοποιείτε.
- Αποθηκεύετε το επικίνδυνο ρευστό σε εγκεκριμένο δοχείο. Φροντίζετε για την απόρριψη του επικίνδυνου ρευστού σύμφωνα με τις οδηγίες που ισχύουν σε τοπικό, πολιτειακό ή εθνικό επίπεδο.
- Φοράτε κατάλληλη προστατευτική ενδυμασία, γάντια, γυαλιά και αναπνευστήρα.



ΚΙΝΔΥΝΟΣ ΟΠΙΣΘΟΔΡΟΜΗΣΗΣ

Με το πάτημα της σκανδάλης, η πίεση εκτόξευσης του ρευστού μπορεί να προκαλέσει ισχυρή ώθηση του παρόντος πιστολιού προς τα πίσω. Εάν είστε απροετοίμαστοι, μπορεί το χέρι σας να πεταχτεί βίαια προς τα πίσω ή να χάσετε την ισορροπία σας και να πέσετε, κινδυνεύοντας να τραυματιστείτε σοβαρά.

Εγκατάσταση/Λειτουργία

Απαιτήσεις Συστήματος

⚠ ΠΡΟΕΙΔΟΠΟΙΗΣΗ

Ο χειριστής θα πρέπει να έχει πάντα μαζί του την προειδοποιητική ετικέτα σε μέγεθος πορτοφολιού, που παρέχεται με το πιστόλι. Η ετικέτα περιέχει σημαντικές πληροφορίες για την αντιμετώπιση ενδεχόμενων τραυματισμών από έγχυση ρευστού. Επιπλέον ετικέτες διατίθενται δωρεάν από την Graco Inc.

1. Η βαλβίδα αποστράγγισης ρευστού συνδράμει στην εκτόνωση της πίεσης του ρευστού στην αντλία εκτοπίσεως, τον ελαστικό σωλήνα και το πιστόλι. Το πάτημα τη σκανδάλης ενδέχεται να μην αρκεί για την απελευθέρωση της πίεσης.
2. Αδειάστε το ρευστό με το οποίο βάφετε εάν περιέχει σωματίδια που μπορούν να φράξουν το μπεκ βαφής.

Γείωση Συστήματος

⚠ ΠΡΟΕΙΔΟΠΟΙΗΣΗ

Για να περιορίσετε τον κίνδυνο σπινθηρισμού από στατικό ηλεκτρισμό, γείωση την αντλία και τον υπόλοιπο εξοπλισμό που χρησιμοποιείται ή βρίσκεται στο χώρο βαφής. Ανατρέξτε στον τοπικό κώδικα περί ηλεκτρικών συσκευών για λεπτομερείς οδηγίες γείωσης που αφορούν την περιοχή σας και τον τύπο του εξοπλισμού σας. Επίσης, τηρείτε τις οδηγίες γείωσης που περιέχονται στο εγχειρίδιο της αντλίας ή του μηχανήματος βαφής σας. Η γείωση του πιστολιού γίνεται με τη σύνδεσή του σε κατάλληλα γειωμένο ελαστικό σωλήνα ρευστού και σε αντλία ή σε μηχάνημα βαφής. Διαβάστε επίσης το τμήμα **ΚΙΝΔΥΝΟΣ ΦΩΤΙΑΣ Ή ΕΚΡΗΞΗΣ** στη σελίδα 3.

Χρήση της Σκανδάλης του Πιστολιού

1. Για να ασφαλίσετε τη σκανδάλη του πιστολιού, στρέψτε την ασφάλεια με τρόπο ώστε να σχηματίσει ορθή γωνία με το κυρίως σώμα του πιστολιού. Βλέπε Σχ. 1.
2. Για να απασφαλίσετε τη σκανδάλη, ωθήστε την ασφάλεια προς τα έξω και στρέψτε την ώστε να έρθει σε παράλληλη θέση ως προς το κυρίως σώμα του πιστολιού. Βλέπε Σχ. 1.

Διαδικασία Εκτόνωσης Πίεσης

⚠ ΠΡΟΕΙΔΟΠΟΙΗΣΗ

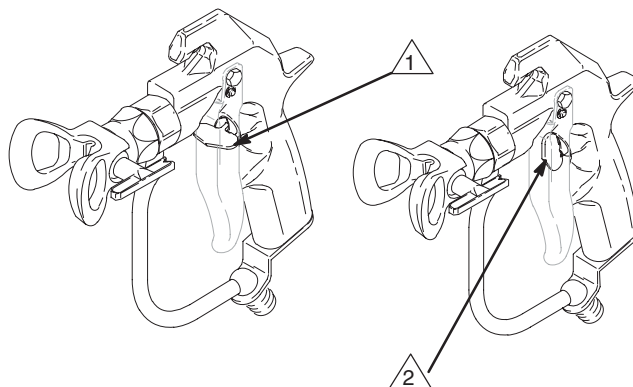
Για να περιορίσετε τον κίνδυνο σοβαρού τραυματισμού, περιλαμβανομένου του κινδύνου εκτίναξης ρευστού στα μάτια ή στο δέρμα, ακολουθείτε αυτή τη διαδικασία κάθε φορά που απαιτείται η εκτόνωση της πίεσης ή η διακοπή της βαφής, όταν απενεργοποιείτε την αντλία, ελέγχετε ή συντηρείτε οιοδήποτε μέρος του συστήματος, ή όταν εγκαθιστάτε, καθαρίζετε ή αλλάζετε τα μπεκ βαφής.

1. Ασφαλίστε τη σκανδάλη.
2. Διακόψτε την παροχή ρεύματος προς την αντλία.
3. Απασφαλίστε την ασφάλεια της σκανδάλης.
4. Κρατήστε σταθερά ένα μεταλλικό μέρος του πιστολιού στο πλάι ενός γειωμένου μεταλλικού δοχείου. Πατήστε τη σκανδάλη για να εκτονώσετε την πίεση.
5. Ασφαλίστε τη σκανδάλη.
6. Ανοίξτε τη βαλβίδα εκτόνωσης πίεσης και έχετε έτοιμο ένα δοχείο για τη συλλογή ρευστού. Παρακολουθήστε τον μετρητή της πίεσης. Όταν το ρευστό έχει αποστραγγιστεί εντελώς, εμφανίζεται η ένδειξη 0 bar. Αφήστε τη βαλβίδα αποστράγγισης ανοιχτή μέχρι την επόμενη βαφή.

Εάν υποψιάζεστε ότι το μπεκ βαφής ή ο ελαστικός σωλήνας είναι τελείως φραγμένα ή ότι η πίεση δεν έχει εκτονωθεί πλήρως μετά την εκτέλεση της ανωτέρω διαδικασίας, χαλαρώστε πολύ αργά το περικόχλιο συγκράτησης του προφυλακτήρα ή τη ζεύξη στο άκρο του ελαστικού σωλήνα, και εκτονώστε την πίεση σταδιακά. Καθαρίστε το μπεκ ή τον ελαστικό σωλήνα.

⚠ 1 Ασφάλεια Σκανδάλης Πιστολιού Ασφαλισμένη.

⚠ 2 Ασφάλεια Σκανδάλης Πιστολιού Απασφαλισμένη.



Σχ. 1

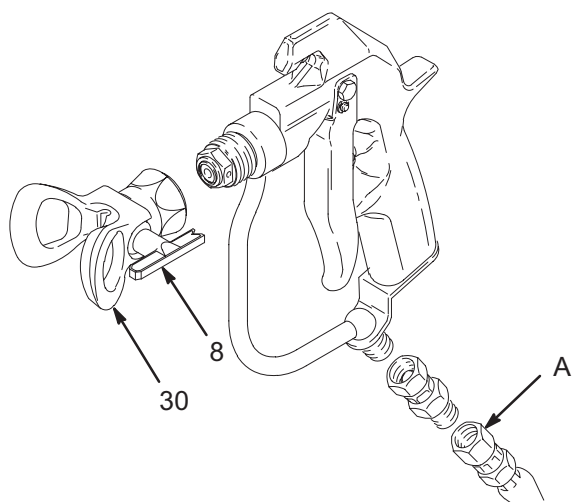
03966

Εγκατάσταση/Λειτουργία

Λειτουργία του Πιστολιού

⚠ ΠΡΟΕΙΔΟΠΟΙΗΣΗ

Για να περιορίσετε τον κίνδυνο θραύσης εξαρτημάτων και σοβαρού τραυματισμού, συμπεριλαμβανομένης της έγχυσης, μην υπερβαίνετε τη **Μέγιστη Πίεση Λειτουργίας 276 bar (27,6 MPa)** του πιστολιού ή τη μέγιστη πίεση λειτουργίας του εξαρτήματος με τη χαμηλότερη ονομαστική τιμή πίεσης λειτουργίας του συστήματος.



Σχ. 2

04731

1. Συνδέστε έναν αγωγίμο ελαστικό σωλήνα ρευστού (A) στην είσοδο του πιστολιού. Βλέπε Σχ. 2.
2. Θέστε σε λειτουργία την αντλία, χωρίς να έχετε προσαρτήσει το μπεκ. Προβείτε σε έκπλυση της αντλίας σύμφωνα με τις οδηγίες που παρέχονται. Χρησιμοποιείτε την ελάχιστη δυνατή πίεση. Προβείτε σε προέγχυση του συστήματος με το υλικό βαφής.
3. Εκτονώστε την πίεση.
4. Τοποθετήστε το μπεκ SwitchTip (8) και τον προφυλακτήρα του μπεκ (30). Ακολουθήστε τις οδηγίες του εγχειριδίου που σας παρέχεται. Βλέπε Σχ. 2.
5. Θέστε την αντλία σε λειτουργία. Πατήστε τη σκανδάλη στοχεύοντας σε δοκιμαστικό χαρτί. Ρυθμίστε την πίεση του ρευστού έως ότου η βαφή αρχίσει να ψεκάζεται. Χρησιμοποιήστε την ελάχιστη απαιτούμενη πίεση για το επιθυμητό αποτέλεσμα. Η υψηλότερη πίεση δεν βελτιώνει απαραίτητα την ποιότητα της δέσμης βαφής και, επιπλέον, προκαλεί την πρόωρη φθορά του μπεκ και της αντλίας.

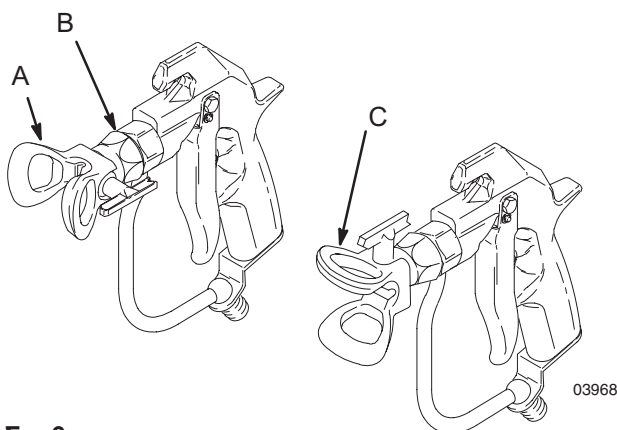
6. Εάν η ρύθμιση της πίεσης δεν βελτιώνει τη δέσμη της βαφής, εκτονώστε την πίεση και, στη συνέχεια, δοκιμάστε ένα μπεκ διαφορετικού μεγέθους.
7. Η σκανδάλη πρέπει να είναι πλήρως ασφαλισμένη ή πλήρως απασφαλισμένη. Κρατήστε το πιστόλι σε απόσταση περίπου 350 mm και σε ορθή γωνία σε σχέση με την επιφάνεια εργασίας. Οι κινήσεις που διαγράφετε με το πιστόλι πρέπει να είναι μόνο ευθείες. Κάντε δοκιμές για να βρείτε το βέλτιστο μήκος δέσμης και την καλύτερη ταχύτητα βαφής.

Ρύθμιση της Δέσμης Χρώματος

1. Εκτονώστε την πίεση για να ρυθμίσετε την κατεύθυνση της δέσμης βαφής. Χαλαρώστε το περικόχλιο συγκράτησης του προφυλακτήρα του μπεκ (B). Φέρτε τον προφυλακτήρα του μπεκ/το σπείρωμα του μπεκ σε οριζόντια θέση (C) για οριζόντια δέσμη βαφής, και σε κατακόρυφη θέση (A) για κατακόρυφη δέσμη βαφής. Σφίξτε το περικόχλιο. Βλέπε Σχ. 3.
2. Το μέγεθος της δέσμης και το εύρος βαφής καθορίζονται από τη διάμετρο του στομίου του μπεκ βαφής και από τη γωνία βαφής. Για μεγαλύτερο εύρος βαφής, χρησιμοποιήστε κατά προτίμηση ένα μεγαλύτερο μπεκ αντί να αυξήσετε την πίεση του ρευστού.

⚠ ΠΡΟΣΟΧΗ

Τα ανοίγματα του προφυλακτήρα του μπεκ αποσκοπούν στη μείωση της συσσώρευσης χρώματος στον προφυλακτήρα κατά τη βαφή. Τυχόν φθορές στα αιχμηρά άκρα των ανοιγμάτων προκαλούν τη συσσώρευση χρώματος στην περιοχή. Ποτέ μην κρεμάτε το πιστόλι από τον προφυλακτήρα του μπεκ.



Σχ. 3

03968

Εγκατάσταση/Λειτουργία

Φροντίδα του Μπεκ Βαφής και του Προφυλακτήρα του Μπεκ

⚠ ΠΡΟΕΙΔΟΠΟΙΗΣΗ

Για να περιορίσετε τον κίνδυνο έγχυσης ή εκτόξευσης ρευστού στα μάτια ή το δέρμα, μην βάζετε το χέρι σας, το σώμα σας ή κάποιο πανί μπροστά από το μπεκ βαφής όταν καθαρίζετε ή ελέγχετε ένα φραγμένο μπεκ. Για να ελέγξετε εάν το μπεκ βαφής έχει αποφραχτεί, στρέψτε το πιστόλι προς τη γη ή προς ένα δοχείο απορριμμάτων.

Μην επιχειρείτε “αναρρόφηση” του χρώματος. Ο παρών εξοπλισμός δεν είναι πιστόλι βαφής με αέρα.

Μην καθαρίζετε το ρευστό που έχει συσσωρευτεί στο πιστόλι ή το μπεκ βαφής προτού εκτονωθεί η πίεση.

Καθαρισμός κατά τη διάρκεια της εργασίας

⚠ ΠΡΟΕΙΔΟΠΟΙΗΣΗ



ΚΙΝΔΥΝΟΣ ΕΓΧΥΣΗΣ

Για να μειώνετε τον κίνδυνο σοβαρού τραυματισμού κάθε φορά που απαιτείται εκτόνωση της πίεσης, ακολουθείτε τη **Διαδικασία Εκτόνωσης Πίεσης** στη σελίδα 5.

1. Εκτονώστε την πίεση.
2. Καθαρίζετε το μπροστινό τμήμα του μπεκ αρκετές φορές κατά τη διάρκεια της ημέρας ώστε να περιορίζεται η συσσώρευση ρευστού. Επίσης, καθαρίζετε το μπεκ και τον προφυλακτήρα του μπεκ στο τέλος κάθε εργάσιμης ημέρας. Για τον καθαρισμό του μπεκ βαφής χρησιμοποιείτε βούρτσα που έχετε βρέξει με διαλύτη.

Σε περίπτωση που το μπεκ ψεκασμού φράξει κατά τον ψεκασμό

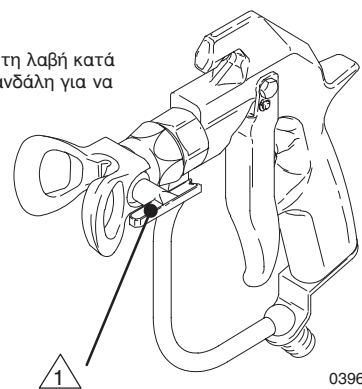
1. Διακόψτε αμέσως τον ψεκασμό.
2. Ασφαλίστε τη σκανδάλη του πιστολιού. Περιστρέψτε τη λαβή του μπεκ RAC IV προς τα πίσω κατά 180°. Βλέπε Σχ. 4.
3. Απασφαλίστε τη σκανδάλη του πιστολιού. Πιέστε τη σκανδάλη με το πιστόλι στραμμένο σε ένα δοχείο ή στο έδαφος για να αποφράξετε το μπεκ.
4. Ασφαλίστε τη σκανδάλη του πιστολιού. Περιστρέψτε τη λαβή του μπεκ για να την επαναφέρετε στη θέση βαφής. Βλέπε Σχ. 4.
5. Εάν το μπεκ εξακολουθεί να είναι φραγμένο, ασφαλίστε τη σκανδάλη, απενεργοποιήστε το μηχάνημα βαφής, αποσυνδέστε από την παροχή ισχύος και ανοίξτε τη βαλβίδα αποστράγγισης του ρευστού για να εκτονώσετε την πίεση. Καθαρίστε το μπεκ βαφής όπως υποδεικνύεται στο εγχειρίδιο 308644, το οποίο παρέχεται με το μπεκ RAC IV.

⚠ ΠΡΟΣΟΧΗ

Ποτέ μην βυθίζετε ολόκληρο το πιστόλι σε διαλύτη. Η παρατεταμένη έκθεση σε διαλύτη μπορεί να προκαλέσει καταστροφή των στεγανοποιητικών.



Θέση βαφής. Στρέψτε τη λαβή κατά 180° και πιέστε τη σκανδάλη για να αποφράξετε το μπεκ.



Σχ. 4

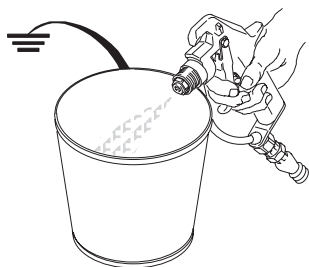
Εγκατάσταση/Λειτουργία

Έκπλυση του Πιστολιού

⚠ ΠΡΟΕΙΔΟΠΟΙΗΣΗ

Για να περιορίσετε τον κίνδυνο σοβαρού τραυματισμού, περιλαμβανομένου του κινδύνου εκτίναξης ρευστού στα μάτια ή στο δέρμα, ή ηλεκτροστατικής εκκένωσης κατά την έκπλυση:

- Βεβαιωθείτε ότι ολόκληρο το σύστημα, περιλαμβανομένων των δοχείων για το πλύσιμο, είναι κατάλληλα γειωμένα.
- Αφαιρέστε τον προφυλακτήρα του μπεκ και το μπεκ βαφής.
- Διατηρήστε την επαφή μεταξύ των μεταλλικών μερών του πιστολιού και του δοχείου πλυσίματος.
- Χρησιμοποιείτε την ελάχιστη δυνατή πίεση.



04735

Ξεπλένετε την αντλία και το πιστόλι πριν ξεραθεί το ρευστό που περιέχει.

ΣΗΜΕΙΩΣΗ: Για τη διαδικασία αυτή πρέπει να χρησιμοποιήσετε γειωμένο δοχείο που περιέχει συμβατό διαλύτη.

1. Εκτονώστε την πίεση.
2. Αφαιρέστε τον προφυλακτήρα του μπεκ και το μπεκ βαφής. Βρέξτε και καθαρίστε τα εξαρτήματα αυτά.
3. Απομακρύνετε το στόμιο αναρρόφησης της αντλίας από το αρχικό δοχείο.
4. Τοποθετήστε το στόμιο αναρρόφησης της αντλίας σε γειωμένο δοχείο που περιέχει συμβατό διαλύτη.
5. Θέστε την αντλία σε λειτουργία με τη χαμηλότερη τιμή πίεσης.
6. Στρέψτε το πιστόλι στο αρχικό δοχείο και πατήστε τη σκανδάλη. Απελευθερώστε τη σκανδάλη όταν αρχίσει να εξέρχεται διαλύτης.
7. Στη συνέχεια, στρέψτε το πιστόλι στο δοχείο με τον διαλύτη και πατήστε τη σκανδάλη. Αφήστε το ρευστό να κυκλοφορεί έως ότου το σύστημα πλυθεί καλά.
8. Εκτονώστε την πίεση.

Εγκατάσταση/Λειτουργία

Έλεγχος της λειτουργίας του διαχυτήρα του πιστολιού

Στη βελόνα και το έδρανο του Βασικού Κιτ Βελόνας και Εδράνου, 237398, αναγράφεται ο αριθμός **090**. Το **έδρανο διαθέτει** διαχυτήρα.

Στη βελόνα και το έδρανο του προαιρετικού Κιτ Βελόνας και Εδράνου, 237260, αναγράφεται ο αριθμός **125**. Το **έδρανο δεν διαθέτει** διαχυτήρα.

! ΠΡΟΕΙΔΟΠΟΙΗΣΗ

Ο διαχυτήρας, που βρίσκεται στο έδρανο της βαλβίδας, δημιουργεί ακανόνιστη δέσμη βαφής όταν ψεκάζετε χωρίς τον προφυλακτήρα του μπεκ, λ.χ. κατά τον καθαρισμό. Με την ακανόνιστη δέσμη βαφής περιορίζεται ο κίνδυνος τραυματισμού από έκχυση ρευστού.

Εάν χρησιμοποιείτε το προαιρετικό Κιτ 237260, πρέπει να προσέχετε ακόμη περισσότερο και να κρατάτε τα χέρια και το σώμα σας μακριά από το ακροφύσιο του πιστολιού.

Φροντίστε να τοποθετείτε πάντα τον προφυλακτήρα του μπεκ κατά τη συνήθη λειτουργία βαφής.

Ελέγχετε τη λειτουργία του διαχυτήρα κάθε εβδομάδα. Ο διαχυτήρας/το έδρανο (2a) του πιστολιού διακόπτει τον ψεκασμό και περιορίζει τον κίνδυνο έγχυσης εάν το μπεκ δεν έχει προσαρτηθεί. Διενεργήστε τη δοκιμή που ακολουθεί. Σε περίπτωση αποτυχίας, αντικαταστήστε ολόκληρο το Κιτ Βελόνας και Εδράνου. Οι διαχυτήρες/τα έδρανα και οι βελόνες δεν πωλούνται χωριστά. Η συνδυαστική χρήση παλιών και καινούριων εξαρτημάτων προκαλεί διαρροές.

! ΠΡΟΕΙΔΟΠΟΙΗΣΗ

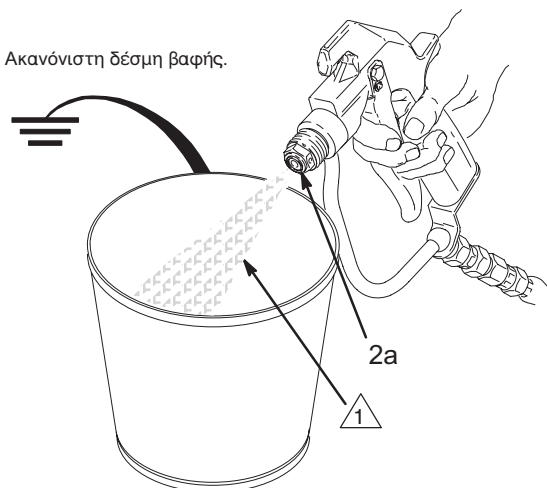


ΚΙΝΔΥΝΟΣ ΕΓΧΥΣΗΣ

Για να μειώνετε τον κίνδυνο σοβαρού τραυματισμού κάθε φορά που απαιτείται εκτόνωση της πίεσης, ακολουθείτε τη **Διαδικασία Εκτόνωσης Πίεσης** στη σελίδα 5.

1. Εκτονώστε την πίεση.
2. Αφαιρέστε τον προφυλακτήρα του μπεκ και το μπεκ βαφής.
3. Θέστε το μηχάνημα βαφής σε λειτουργία και ρυθμίστε το στη χαμηλότερη τιμή πίεσης.
4. Κρατήστε σταθερά το πιστόλι και σημαδέψτε σε ένα γειωμένο μεταλλικό δοχείο. Πατήστε τη σκανδάλη. Εάν με τον ψεκασμό του ρευστού **δεν** σχηματίζεται ακανόνιστη δέσμη βαφής, αντικαταστήστε αμέσως ολόκληρο το κιτ βελόνας. Βλέπε Σχ. 5.

! Ακανόνιστη δέσμη βαφής.



Σχ. 5

04735

Συντήρηση

⚠ ΠΡΟΕΙΔΟΠΟΙΗΣΗ

Για να περιορίσετε τον κίνδυνο τραυματισμού από έγχυση ή εκτίναξη ρευστού, ακολουθείτε πάντα τη **Διαδικασία Εκτόνωσης Πίεσης** στη σελίδα 5 προτού προβείτε σε συντήρηση του πιστολιού.

Σημειώσεις σχετικά με την Επισκευή

Η βελόνα και το έδρανο διατίθενται μόνο σε κιτ όπου περιλαμβάνονται τα στοιχεία 2a έως 2e.

Στη βελόνα και το έδρανο του Βασικού Κιτ Βελόνας και Εδράνου, 237398, αναγράφεται ο αριθμός **090**.

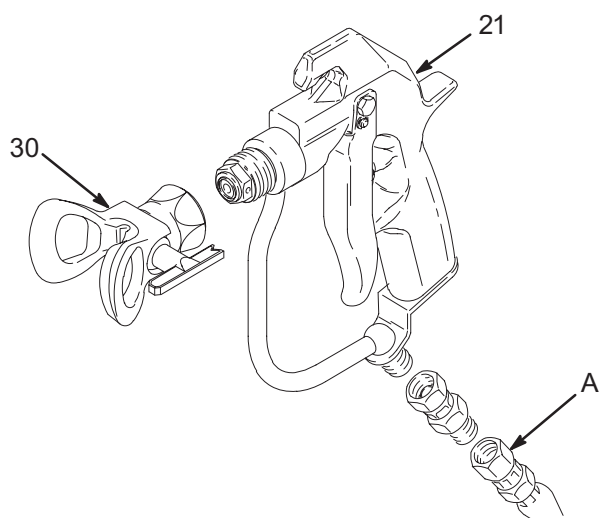
Στη βελόνα και το έδρανο του προαιρετικού Κιτ Βελόνας και Εδράνου, 237260, αναγράφεται ο αριθμός **125**. Συνιστάται η χρήση του μόνο με ρητινομαστίχες, μονωτικά χρώματα και άλλα υλικά υψηλού ιξώδους που διαθέτουν πληρωτικό υλικό που δεν μπορεί να διαπεράσει τον βασικό διαχυτήρα του εδράνου.

Όταν ενδείκνυται η χρήση γράσου, χρησιμοποιείτε γράσο γενικής χρήσης και υψηλής ποιότητας.

Αποσυναρμολόγηση

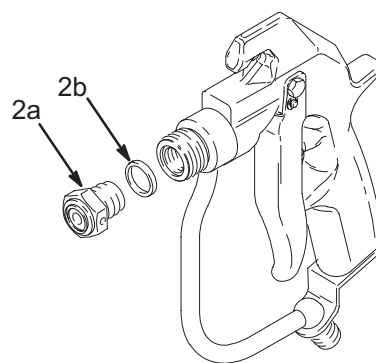
ΣΗΜΕΙΩΣΗ: Για την αντικατάσταση μόνο της βελόνας ή του εδράνου, δεν απαιτούνται τα βήματα 4 και 5. Ωστόσο, αφαιρώντας τη βελόνα και το έδρανο, μπορείτε να καθαρίσετε καλύτερα το πιστόλι.

1. Εκτονώστε την πίεση.



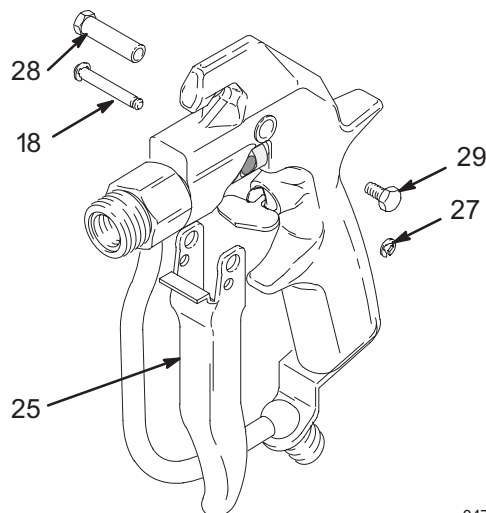
Σχ. 6

2. Αποσυνδέστε τον ελαστικό σωλήνα ρευστού (A). Αφαιρέστε τον προφυλακτήρα του μπεκ (30). Ξεβιδώστε τον κοχλία του ελατηρίου (21) κατά 7 mm περίπου ώστε να περιορίσετε την τάση του ελατηρίου. Βλέπε Σχ. 6.



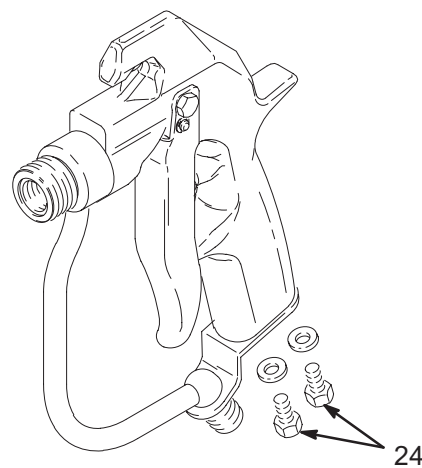
Σχ. 7

3. Ξεβιδώστε το έδρανο της βαλβίδας (2a). αφαιρέστε το παρέμβυσμα (2b). Βλέπε Σχ. 7.



Σχ. 8

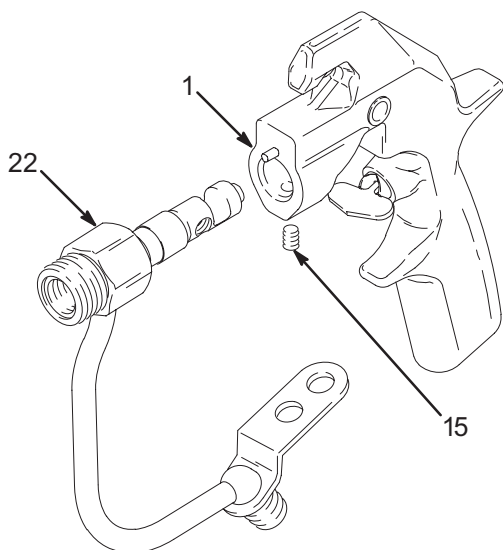
4. Αφαιρέστε ένα κλιπ τύπου e (27). Ωθήστε και αφαιρέστε τον πείρο (18). Αφαιρέστε τον κοχλία (29), τον περιστρεφόμενο πείρο (28), και τη σκανδάλη (25). Βλέπε Σχ. 8.



Σχ. 9

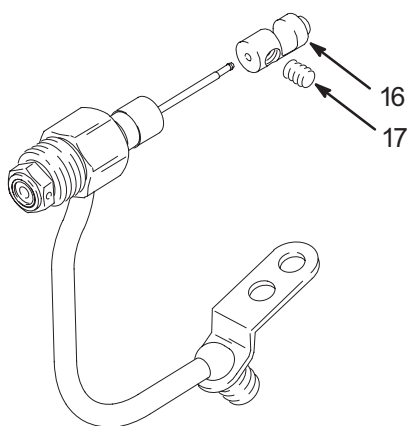
5. Αφαιρέστε τους κοχλίες (24). Βλέπε Σχ. 9.

Συντήρηση



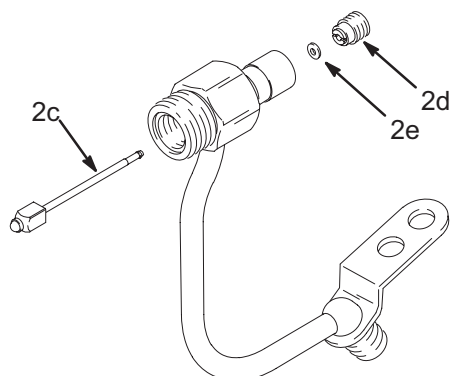
Σχ. 10 04736

6. Χαλαρώστε τον άκφαλο κοχλία (15). Τραβήξτε και αφαιρέστε το δοχείο ρευστού (22) από το κυρίως σώμα του πιστολιού (1). Βλέπε Σχ. 10.



Σχ. 11 04734

7. Κρατώντας τον οδηγό του ελατηρίου (16) ώστε να μην λυγίσει η βελόνα, χαλαρώστε τους άκφαλους κοχλίες (17). Αφαιρέστε τον οδηγό του ελατηρίου (16). Βλέπε Σχ. 11.



Σχ. 12 03974

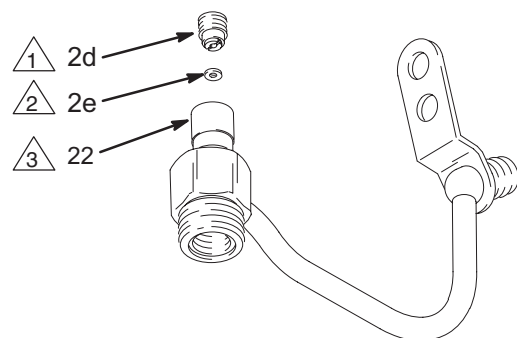
8. Αφαιρέστε τη βελόνα (2c). Ξεβιδώστε τον συγκρατητήρα του δακτυλίου (2d). Αφαιρέστε τον δακτύλιο (2e). Βλέπε Σχ. 12.

Καθαρισμός

Καθαρίστε καλά με συμβατό διαλύτη όλα τα εξαρτήματα και τις κοιλότητες. Στεγνώστε με πανί ή με συμπιεσμένο αέρα. Αντικαταστήστε τα εξαρτήματα που έχουν φθαρεί ή που παρουσιάζουν βλάβη.

Επανασυναρμολόγηση

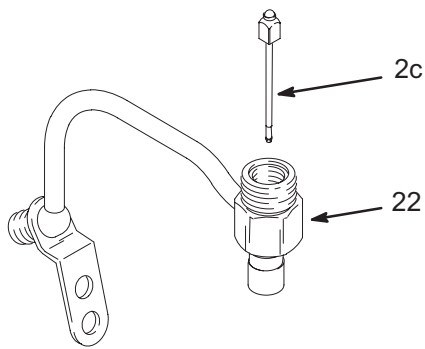
1. Στρέψτε με ροπή 3,4–4,5 N.m
2. Τα χείλη του δακτυλίου πρέπει να είναι στραμμένα προς το εσωτερικό του περιβλήματος.
3. Λιπαίνετε την εσωτερική κοιλότητα του περιβλήματος.



Σχ. 13 03975

1. Εφαρμόστε λίγο λιπαντικό στις εσωτερικές κοιλότητες του δοχείου ρευστού (22). Τοποθετήστε τον μικρό δακτύλιο (2e) με τρόπο ώστε τα χείλη να είναι στραμμένα προς το εσωτερικό του δοχείου. Τοποθετήστε τον συγκρατητήρα του δακτυλίου (2d) και στρέψτε με ροπή 3,4–4,5 N.m. Βλέπε Σχ. 13.

Συντήρηση

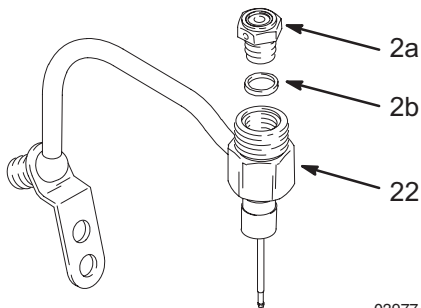


Σχ. 14 03676

- Εφαρμόστε λίγο λιπαντικό στο λεπτό άκρο της βελόνας (2c) και, στη συνέχεια, στρέψτε το προς το ευρύ άκρο του δοχείου ρευστού (22).

1 Λιπαίνεται τα σπειρώματα.

2 Στρέψτε με ροπή 27–34 N.m.



Σχ. 15 03977

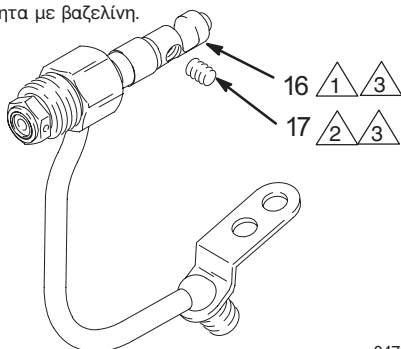
- Τοποθετήστε το παρέμβυσμα (2b) στο έδρανο της βαλβίδας (2a). Λιπαίνεται τα σπειρώματα του εδράνου της βαλβίδας (2a). Βιδώστε το έδρανο της βαλβίδας στο δοχείο ρευστού (22). Στρέψτε με ροπή 27–34 N.m. Βλέπε Σχ. 15.

1 Το έδρανο να ακουμπάει στο στέλεχος της βελόνας.

Εφαρμόστε Loctite® μικρής ισχύος και περιστρέψτε διαδοχικά και ομοιόμορφα με ροπή 2,8–3,4 N.m.

2

3 Γεμίστε την κοιλότητα με βαζελίνη.



Σχ. 16 04729

- Τοποθετήστε τον οδηγό του ελατηρίου (16) ώστε να έρχεται σε επαφή με τη βελόνα. Βιδώστε, χωρίς να σφίξετε, και τους δύο ακέφαλους κοχλίες (17) στον οδηγό του ελατηρίου και, στη συνέχεια, σφίξτε διαδοχικά και ομοιόμορφα στρέφοντας με ροπή 1,1–1,6 N.m. Πληρώστε τις κοιλότητες των ακέφαλων κοχλιών με βαζελίνη.



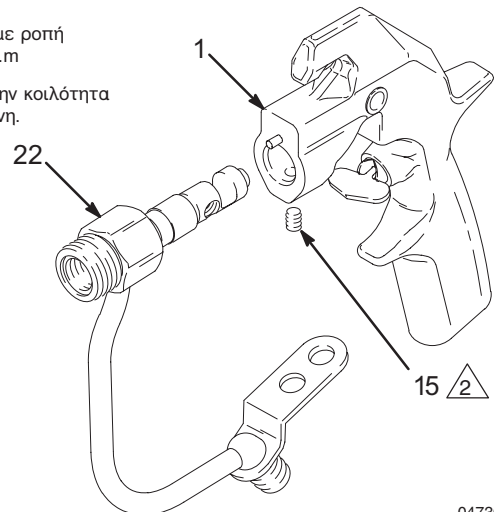
1 Εφαρμόστε λιπαντικό στην όψη που απεικονίζεται.

Σχ. 17 03979

- Εάν το ελατήριο (19) έχει αφαιρεθεί, βάλτε λιπαντικό στον προσαρμογέα του ελατηρίου (20) και τοποθετήστε το ελατήριο. Εισάγετε το συγκρότημα στο κυρίως σώμα του πιστολιού (1). Βλέπε Σχ. 17.

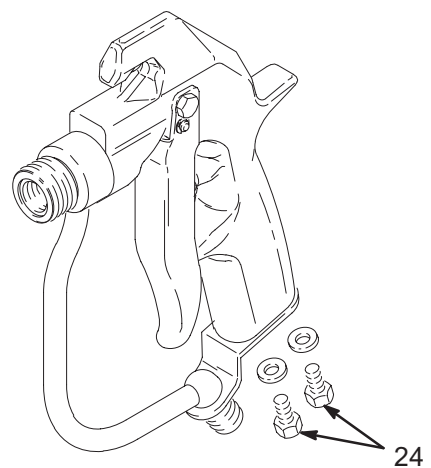
1 Στρέψτε με ροπή 3,4–4,5 N.m

2 Γεμίστε την κοιλότητα με βαζελίνη.



Σχ. 18 04736

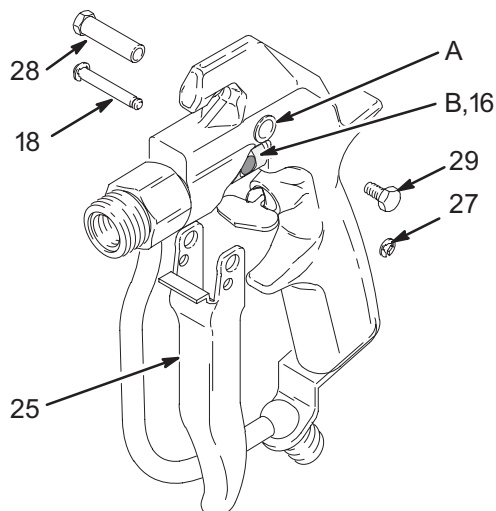
- Ωθήστε το δοχείο ρευστού (22) στο κυρίως σώμα του πιστολιού (1) έως ότου εφαρμόσει καλά. Σφίξτε τον ακέφαλο κοχλία (15) με ροπή 3,4–4,5 N.m. Γεμίστε την κοιλότητα του ακέφαλου κοχλία με βαζελίνη. Βλέπε Σχ. 18.



Σχ. 19 04733

- Τοποθετήστε τους κοχλίες (24). Βλέπε Σχ. 19.

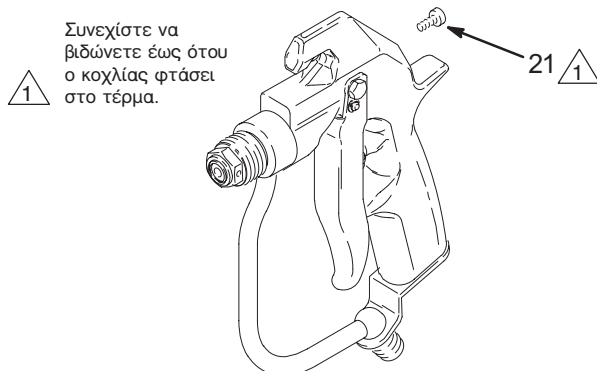
Συντήρηση



Σχ. 20

04732

8. Τοποθετήστε τη σκανδάλη (25) στο κυρίως σώμα του πιστολιού. Εισάγετε τον περιστρεφόμενο πείρο (28) στην ανώτερη οπή (A) και στερεώστε τον τοποθετώντας τον κοχλία (29) στην άλλη πλευρά. Τοποθετήστε ένα κλιπ τύπου e (27) στο ένα άκρο του πείρου της σκανδάλης (18). Περάστε τον πείρο μέσα από τις κατώτερες οπές της σκανδάλης και μέσα από την οπή (B) που βρίσκεται στον οδηγό του ελατηρίου (16) (στρέψτε τον οδηγό του ελατηρίου ώστε να τον ευθυγραμμίσετε, ανάλογα με τις ανάγκες). Τοποθετήστε το άλλο κλιπ τύπου e (27). Βλέπε Σχ. 20.



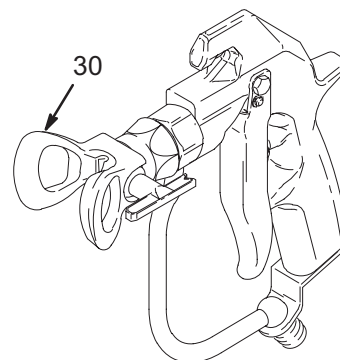
Σχ. 21

03980

9. Εάν είχε αφαιρεθεί, τοποθετήστε τον κοχλία τάνσης του ελατηρίου (21) στο πίσω μέρος του πιστολιού. Στη συνέχεια, στρέψτε πλήρως τον κοχλία. Βλέπε Σχ. 21.

Δοκιμάζετε το πιστόλι πριν από κάθε συνήθη χρήση

1. Ασφαλίστε τη σκανδάλη. Συνδέστε έναν ελαστικό σωλήνα στο πιστόλι. Θέστε σε λειτουργία την αντλία και προβείτε σε προέγχυση.
2. Απελευθερώστε τη σκανδάλη. Στρέψτε το πιστόλι προς ένα δοχείο απορριμμάτων και πιέστε τη σκανδάλη. Αφήστε τη σκανδάλη για να βεβαιωθείτε ότι ο ψεκασμός σταματάει αμέσως και ότι δεν προκαλούνται διαρροές.
3. Εάν το πιστόλι έχει διαχυτήρα, ελέγξτε τον διαχυτήρα ακολουθώντας τη διαδικασία στη σελίδα 9.
4. **Τοποθετείτε τον προφυλακτήρα του μπεκ (30) πριν από τη συνήθη χρήση.** Βλέπε Σχ. 22.

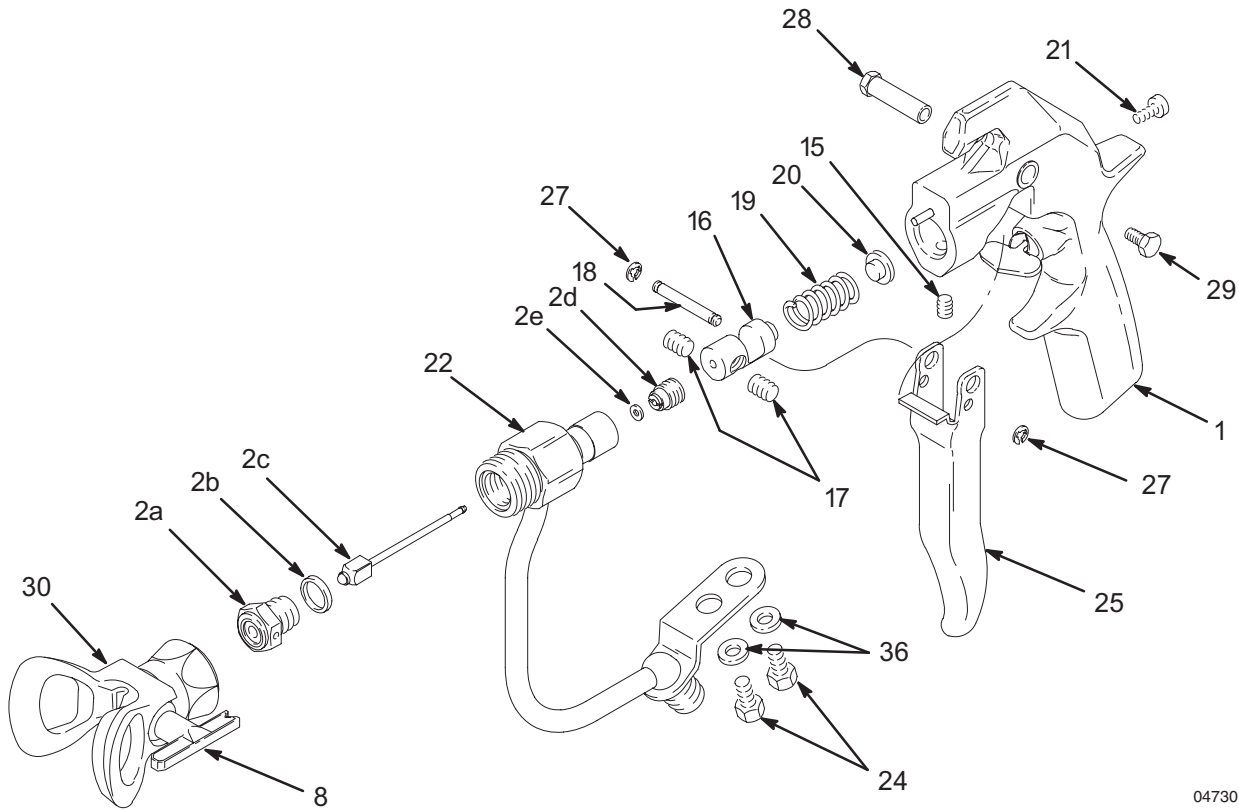


Σχ. 22

03965

Εξαρτήματα

Αρ. εξαρτήματος 241705, Σειρά Β
Πιστόλι ψεκασμού υλικού βαφής χωρίς αέρα



04730

Αρ. Αναφ.	Αρ. Εξαρτήματος	Περιγραφή	Ποσ.	Αρ. Αναφ.	Αρ. Εξαρτήματος	Περιγραφή	Ποσ.
1	237680	ΚΥΡΙΩΣ ΣΩΜΑ ΠΙΣΤΟΛΙΟΥ ΨΕΚΑΣΜΟΥ ΥΛΙΚΟΥ ΒΑΦΗΣ	1	21	110637	ΚΟΧΛΙΑΣ ΠΡΟΣΑΡΜΟΓΗΣ	1
2	237260	ΚΙΤ ΒΕΛΟΝΑΣ ΚΑΙ ΕΔΡΑΝΟΥ <i>(τα εξαρτήματα δεν διατίθενται χωριστά)</i>	1	22	237694	ΔΟΧΕΙΟ ΡΕΥΣΤΟΥ	1
2a		.ΕΔΡΑΝΟ ΒΑΛΒΙΔΑΣ	1	24	112774	ΚΟΧΛΙΑΣ, 1/4-20	2
2b		.ΠΑΡΕΜΒΥΣΜΑ	1	25	189974	ΣΚΑΝΔΑΛΗ ΠΙΣΤΟΛΙΟΥ	1
2c		.ΒΕΛΟΝΑ	1	27	112410	ΚΛΙΠ ΤΥΠΟΥ Ε	2
2d		.ΣΥΓΚΡΑΤΗΤΗΡΑΣ ΔΑΚΤΥΛΙΟΥ	1	28	187965	ΠΕΡΙΣΤΡΕΦΟΜΕΝΟΣ ΠΕΙΡΟΣ	1
2e		.ΔΑΚΤΥΛΙΟΣ	1	29	203953	ΚΟΧΛΙΑΣ, εξαγωνικής κεφαλής, 10-24	1
8	GHD631	Μπεκ SwitchTip, μέγεθος 631	1	30	222674	ΚΙΤ ΠΡΟΦΥΛΑΚΤΗΡΑ ΜΠΕΚ	1
15	102207	ΑΚΕΦΑΛΟΣ ΚΟΧΛΙΑΣ, 1/4-20	1	34▲	187346	ΠΡΟΕΙΔΟΠΟΙΗΤΙΚΗ ΠΛΑΚΕΤΑ <i>δεν απεικονίζεται</i>	1
16	189960	ΟΔΗΓΟΣ ΕΛΑΤΗΡΙΟΥ	1	35▲	222385	ΠΡΟΕΙΔΟΠΟΙΗΤΙΚΗ ΚΑΡΤΕΛΑ <i>δεν απεικονίζεται</i>	1
17	112729	ΑΚΕΦΑΛΟΣ ΚΟΧΛΙΑΣ, με εσοχή	2	36	110755	ΔΑΚΤΥΛΙΟΣ, επίπεδος	2
18	189958	ΠΕΙΡΟΣ ΣΚΑΝΔΑΛΗΣ	1				
19	102924	ΕΛΑΤΗΡΙΟ	1				
20	189990	ΠΡΟΣΑΡΜΟΓΕΑΣ ΕΛΑΤΗΡΙΟΥ	1				

▲ Εφεδρικές πινακίδες, ετικέτες και σημάτκια Κινδύνου και Προειδοποίησης διατίθενται δωρεάν.

Τεχνικά Στοιχεία

Μέγεθος στομίου ρευστού 3,2 mm
Μέγεθος εισόδου 1/4 npt (m)
Εσωτερική διάμετρος
σωλήνα ρευστού 0,245" (6,2 mm)

Ηχητικά Δεδομένα:

Στάθμη Ηχητικής Πίεσης 84 dB(A)*

Στάθμη Ηχητικής Ισχύος 93 dB(A)*

*Μετράται κατά τη διάρκεια ψεκασμού
χρώματος με βάση το νερό μέσω μπεκ
0,031 στα 207 bar (20,7 MPa) σύμφωνα με
το πρότυπο ISO 3744.

Διαβρεχόμενα μέρη καρβίδιο
του βολφραμίου, 17-4PH
παθητικά ανοξειδωτος χάλυβας,
πολυπροπυλένιο, πολυαιθυλένιο

Η ονομασία Loctite® αποτελεί σήμα κατατεθέν
της Loctite Corporation.

Διαστάσεις

Μέγιστη πίεση
ρευστού κατά τη λειτουργία 27,6 MPa (276 bar)
Στο βάρος *συνυπολογίζονται το μπεκ και
ο προφυλακτήρας του μπεκ* 720 g
Μήκος 210 mm
Ύψος 203 mm

Η Εγγύηση της Graco και Δηλώσεις Αποποίησης

Η Graco εγγυάται ότι το σύνολο του εξοπλισμού που αναφέρεται στο παρόν έγγραφο, που κατασκευάζεται από την Graco και που φέρει την εμπορική της επωνυμία, είναι άρτιο ως προς τα τεχνικά χαρακτηριστικά και τα χρησιμοποιούμενα υλικά κατά την ημερομηνία πώλησής του στον αρχικό αγοραστή. Με την εξαίρεση οιασδήποτε ειδικής, παρατεταμένης ή περιορισμένης εγγύησης που εκδίδεται από τη Graco, η Graco, για περίοδο δώδεκα μηνών από την ημερομηνία πώλησης, αναλαμβάνει την επισκευή ή την αντικατάσταση οποιουδήποτε μέρους του εξοπλισμού που η ίδια ορίζει ως ελαττωματικό. Η παρούσα εγγύηση ισχύει μόνο εφόσον ο εξοπλισμός εγκαθίσταται, λειτουργεί και συντηρείται σύμφωνα με τις γραπτές υποδείξεις της Graco.

Η παρούσα εγγύηση δεν καλύπτει, και η Graco δεν φέρει ευθύνη για τη γενική φθορά, ή οιαδήποτε δυσλειτουργία, βλάβη ή φθορά που προκαλείται από εσφαλμένη εγκατάσταση ή εφαρμογή, εκτριβή, διάβρωση, ανεπαρκή ή ακατάλληλη συντήρηση, αμέλεια, ατύχημα, παρέμβαση, ή αντικατάσταση με εξαρτήματα άλλου κατασκευαστή. Επιπλέον, η Graco δεν φέρει ευθύνη για τυχόν δυσλειτουργία, βλάβη ή φθορά που προκαλεί η ασυμβατότητα του εξοπλισμού Graco με κατασκευές, παρελκόμενα, εξοπλισμούς ή υλικά άλλου προμηθευτή, ή τον ακατάλληλο σχεδιασμό, κατασκευή, εγκατάσταση, λειτουργία ή συντήρηση κατασκευών, παρελκόμενων, εξοπλισμών ή υλικών άλλου προμηθευτή.

Η παρούσα εγγύηση προϋποθέτει την επιστροφή, με επιβάρυνση του αποστολέα, του δηλωθέντος ως ελαττωματικού εξοπλισμού σε εξουσιοδοτημένο διανομέα προϊόντων Graco προς εξακρίβωση του δηλωθέντος ελαττώματος. Σε περίπτωση εξακρίβωσης του δηλωθέντος ελαττώματος, η Graco θα αναλάβει τη δωρεάν επισκευή ή αντικατάσταση οιασδήποτε ελαττωματικών μερών. Ο εξοπλισμός θα επιστραφεί στον αρχικό αγοραστή, χωρίς δική του επιβάρυνση για τη μεταφορά. Σε περίπτωση που ο έλεγχος του εξοπλισμού δεν υποδείξει ελάττωμα από άποψη υλικών ή τεχνουργίας, οι επισκευές θα χρεωθούν με ένα εύλογο ποσό, το οποίο θα περιλαμβάνει το κόστος εξαρτημάτων, εργασίας, και μεταφοράς.

Η ΠΑΡΟΥΣΑ ΕΓΓΥΗΣΗ ΕΙΝΑΙ ΑΠΟΚΛΕΙΣΤΙΚΗ ΚΑΙ ΥΠΟΚΑΘΙΣΤΑ ΟΙΕΣΔΗΠΟΤΕ ΑΛΛΕΣ ΕΓΓΥΗΣΕΙΣ, ΡΗΤΕΣ Ή ΕΞΥΠΑΚΟΥΜΕΝΕΣ, ΣΥΜΠΕΡΙΛΑΜΒΑΝΟΜΕΝΗΣ ΚΑΙ, ΑΛΛΑ ΟΧΙ ΜΟΝΟ, ΤΗΣ ΕΓΓΥΗΣΗΣ ΕΜΠΟΡΕΥΣΙΜΟΤΗΤΑΣ Ή ΤΗΣ ΕΓΓΥΗΣΗΣ ΚΑΤΑΛΛΗΛΟΤΗΤΑΣ ΓΙΑ ΣΥΓΚΕΚΡΙΜΕΝΟ ΣΚΟΠΟ.

Η μόνη υποχρέωση της Graco και η μόνη αποζημίωση του αγοραστή για οιαδήποτε αθέτηση της εγγύησης είναι αυτές που ορίζονται ανωτέρω. Ο αγοραστής αποδέχεται ότι δεν είναι δυνατή καμία άλλη αποζημίωση (συμπεριλαμβανομένων και, αλλά όχι μόνο, των συμπτωματικών ή παρεπόμενων ζημιών από απώλεια κερδών, απώλεια πωλήσεων, τραυματισμό προσώπων ή περιουσίας, ή οιασδήποτε συμπτωματικών ή παρεπόμενων απωλειών). Οιαδήποτε αγωγή για αθέτηση εγγύησης πρέπει να κατατίθεται εντός δύο (2) ετών από την ημέρα της πώλησης.

Η GRACO ΔΕΝ ΕΓΓΥΑΤΑΙ, ΚΑΙ ΑΡΝΕΙΤΑΙ ΟΙΑΔΗΠΟΤΕ ΕΞΥΠΑΚΟΥΜΕΝΗ ΕΓΓΥΗΣΗ ΕΜΠΟΡΕΥΣΙΜΟΤΗΤΑΣ ΚΑΙ ΚΑΤΑΛΛΗΛΟΤΗΤΑΣ ΓΙΑ ΣΥΓΚΕΚΡΙΜΕΝΟ ΣΚΟΠΟ ΣΧΕΤΙΚΑ ΜΕ ΠΑΡΕΛΚΟΜΕΝΑ, ΕΞΟΠΛΙΣΜΟΥΣ, ΥΛΙΚΑ Η ΕΞΑΡΤΗΜΑΤΑ ΠΟΥ ΠΩΛΟΥΝΤΑΙ ΑΛΛΑ ΔΕΝ ΚΑΤΑΣΚΕΥΑΖΟΝΤΑΙ ΑΠΟ ΤΗΝ GRACO. Τα εν λόγω είδη, τα οποία πωλούνται αλλά δεν κατασκευάζονται από την Graco (όπως ηλεκτρικοί κινητήρες, διακόπτες, ελαστικοί σωλήνες, κλπ.), καλύπτονται, ενδεχομένως, από την εγγύηση του κατασκευαστή τους. Η Graco θα συνδράμει, στο πλαίσιο των δυνατοτήτων της, τους αγοραστές οι οποίοι επιθυμούν να προβάλουν οιαδήποτε αξίωση για αθέτηση των εν λόγω εγγυήσεων.

Η Graco δεν ευθύνεται σε καμία περίπτωση για έμμεσες, συμπτωματικές, ειδικές ή παρεπόμενες ζημιές από προμήθεια εξοπλισμών εκ μέρους της Graco υπό τους όρους του παρόντος, ή από την παροχή, απόδοση, ή χρήση οιασδήποτε προϊόντων ή άλλων πωληθέντων αγαθών έως του παρόντος, είτε λόγω αθέτησης συμβολαίου, αθέτησης εγγύησης, αμέλειας εκ μέρους της Graco, ή για άλλους λόγους.

ΕΠΙΠΛΕΟΝ ΚΑΛΥΨΗ

Η Graco προσφέρει επαυξημένη εγγύηση και εγγύηση για φθορά για προϊόντα που περιγράφονται στο “Πρόγραμμα Εγγύησης Εξοπλισμών Graco”.

Το σύνολο των στοιχείων που περιέχονται στο παρόν έγγραφο υπό μορφή κειμένου και εικόνων αποτελούν τις πλέον πρόσφατες πληροφορίες σχετικά με τα προϊόντα μας κατά τη χρονική στιγμή της έκδοσης. Η Graco διατηρεί το δικαίωμα να προβεί σε αλλαγές άνευ πρότερης ειδοποίησης

MM 308491

Κεντρικά γραφεία της Graco: Μιννεάπολη
Γραφεία Εξωτερικού: Βέλγιο, Κίνα, Ιαπωνία, Κορέα

**GRACO N.V.; Industrieterrein — Oude Bunders;
Slakweidestraat 31, 3630 Maasmechelen, Belgium
Tel.: 32 89 770 700 – Fax: 32 89 770 777**

ΤΥΠΩΘΗΚΕ ΣΤΟ ΒΕΛΓΙΟ 308491M 1/1995, Αναθ. 4/2005