


INSTRUCCIONES – LISTA DE PIEZAS



308511S

Rev. F

	<p>Este manual contiene importantes advertencias e informaciones. LEERLO Y GUARDARLO COMO REFERENCIA.</p>
<p>INSTRUCCIONES</p>	

La primera elección cuando cuenta la calidad.™

Pistola Hydra-Clean®

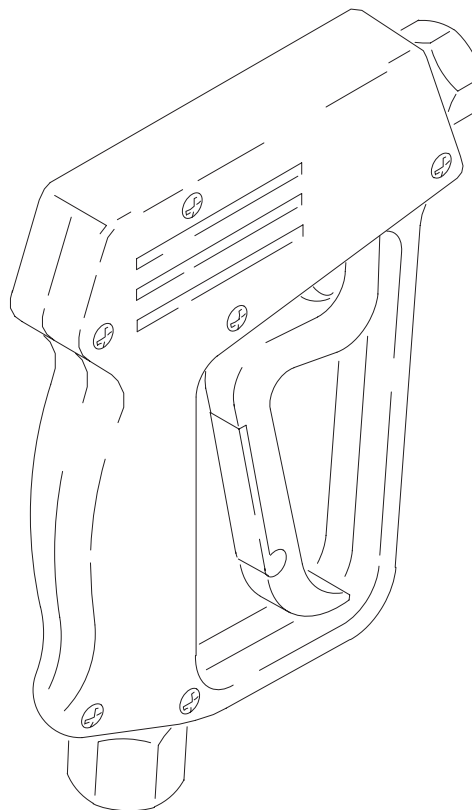
Presión máxima de funcionamiento: 280 bar (28,0 Mpa)

Pistola de latón, ref. pieza 803350

Pistola de acero inoxidable, ref. pieza 803351

Presión máxima de funcionamiento: 314 bar (13,4 Mpa)

Ref. pieza 804589



Modelo 308351 representado

**GRACO N.V.; Industrieterrein — Oude Bunders;
Slakweidestraat 31, 3630 Maasmechelen, Belgium
Tel.: 32 89 770 700 – Fax: 32 89 770 777
©COPYRIGHT 1993, GRACO INC.**

Índice

Advertencias	2	Características técnicas	9
Servicio	6	Garantía	10
Piezas	7		

Símbolos

Símbolo de advertencia



Este símbolo le alerta de la posibilidad de que se produzcan lesiones graves, e incluso la muerte, si no se siguen las instrucciones.

Símbolo de precaución



Este símbolo le previene de la posibilidad de dañar o destruir el equipo si no se siguen las instrucciones dadas.

ADVERTENCIA



INSTRUCCIONES

PELIGRO POR MAL USO DEL EQUIPO

Un uso incorrecto del equipo puede provocar una rotura o un funcionamiento defectuoso del mismo, y provocar serios daños.

- Este equipo está destinado únicamente a un uso profesional.
- Consulte todos los manuales de instrucciones, adhesivos y etiquetas antes de trabajar con el equipo.
- Utilice el equipo únicamente para el fin para el que ha sido destinado. Si tiene alguna duda sobre su uso, póngase en contacto con su distribuidor.
- No altere ni modifique este equipo.
- Revise el equipo a diario. Repare o cambie inmediatamente las piezas desgastadas o dañadas.
- No exceda la presión máxima de trabajo indicada en su equipo o en las **Características técnicas** de su equipo. No exceda la presión máxima de trabajo de la pieza de menor potencia del sistema.
- Utilice fluidos y disolventes compatibles con las piezas húmedas del equipo. Consulte la sección **Características técnicas** de todos los manuales del equipo. Consulte las advertencias de los fabricantes de los fluidos y disolventes.
- Manipule las mangueras con cuidado. No tire de ellas para desplazar el equipo.
- Dirija las mangueras lejos de las zonas de tráfico, los bordes afilados, las piezas en movimiento y las superficies calientes. No exponga las mangueras Graco a temperaturas superiores a 66°C o inferiores a -40°C.
- Utilice protección en los oídos cuando se trabaje con este equipo.
- No mueva ni levante un equipo presurizado.
- Cumpla todas las normas locales, estatales y nacionales aplicables relativas a fuego, electricidad y la seguridad.

ADVERTENCIA



PELIGRO DE INYECCIÓN

La pulverización desde la pistola/válvula, los escapes de fluido por la manguera o las roturas de los componentes pueden inyectar fluido en el cuerpo y causar lesiones extremadamente graves, incluyendo la necesidad de amputación. El fluido salpicado en los ojos o en la piel también puede causar graves daños.

- La herida producida por la inyección de fluido en la piel puede tener la apariencia de un simple corte, pero se trata de una herida muy grave. Obtenga inmediatamente asistencia médica.
- No apunte nunca la pistola hacia alguien o alguna parte del cuerpo.
- No coloque la mano o los dedos sobre la boquilla de pulverización/válvula.
- No intente bloquear ni desviar posibles fugas con la mano, el cuerpo, los guantes o con un trapo.
- No intente secar la pieza pulverizada con la pistola. Esto no es un sistema de pulverización de aire.
- Mantenga siempre el protector de la boquilla y la protección del gatillo montados en la pistola/válvula cuando pulverice/dispense.
- Verifique el funcionamiento del sistema de seguridad del mecanismo de disparo antes de comenzar a trabajar.
- Bloquee el sistema de seguridad del gatillo de la pistola cuando termine de trabajar.
- Siga el **Procedimiento de descompresión** de la página 5 si se bloquea la boquilla de pulverización y antes de realizar cualquier operación de limpieza, revisión o mantenimiento del equipo.
- Apriete todas las conexiones antes de accionar el equipo.
- Compruebe diariamente las mangueras, los tubos y los acoplamientos. Cambie inmediatamente las piezas desgastadas o dañadas. No repare los acoplamientos de alta presión. Se debe cambiar toda la manguera.

ADVERTENCIA



PELIGRO DE FUEGOS Y EXPLOSIONES

Una conexión a tierra incorrecta, una ventilación deficiente o la presencia de llamas vivas o chispas pueden crear una condición de peligro y provocar fuegos o explosiones con resultado de daños serios.



- Si se experimenta la formación de electricidad estática o si nota una descarga eléctrica durante el uso de este equipo, **interrumpa la operación de pulverización/dispensado inmediatamente**. No use el equipo hasta haber identificado y corregido el problema.
- Provea una buena ventilación de aire para evitar la acumulación de vapores inflamables procedentes de disolventes o del fluido que se está pulverizando/dispensando.
- Mantenga la zona de pulverización/distribución limpia y no guarde en ella disolventes, trapos o combustible.
- Antes de utilizar este equipo, desconecte todos los equipos eléctricos de la zona de pulverización/dispensado.
- Apague cualquier llama desnuda o luces indicadoras de la zona de pulverización/dispensado.
- No fume en la zona de pulverización/dispensado.
- No encienda ni apague luces de la zona de pulverización/dispensado mientras pulverice/dispense o mientras trabaje si hay vapores en el aire.
- No ponga en marcha un motor de gasolina en la zona de pulverización/dispensado.



PELIGRO DE LÍQUIDOS TÓXICOS

Los líquidos peligrosos o los vapores tóxicos pueden provocar accidentes graves e incluso la muerte si entran en contacto con los ojos o la piel, se ingieren o se inhalan.

- Tenga presentes los peligros específicos del líquido que esté utilizando.
- Guarde los líquidos peligrosos en recipientes aprobados. Elimínelos de acuerdo con las normas locales, estatales y nacionales.
- Use siempre gafas, guantes, vestimentas protectoras y un respiradero, tal como recomiendan los fabricantes del líquido y del disolvente.

Información de servicio

Este manual ha sido actualizado para incluir los cambios de ECO F5979.

Funcionamiento

Procedimiento de descompresión

ADVERTENCIA



PELIGRO DE INYECCIÓN

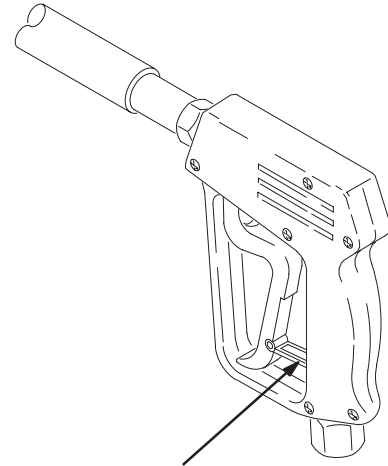
Se debe liberar manualmente la presión para evitar que el sistema comience a pulverizar accidentalmente. El fluido a presión puede inyectarse a través de la piel y causar heridas graves. Para reducir el riesgo de lesiones debidas a la pulverización accidental, las salpicaduras de fluido o las piezas en movimiento, siga el **Procedimiento de descompresión** siempre que:

- se le ordene liberar la presión;
- termine la operación de pulverización;
- revise o efectúe operaciones de mantenimiento en los equipos del sistema;
- o instale o limpie la boquilla de pulverización.

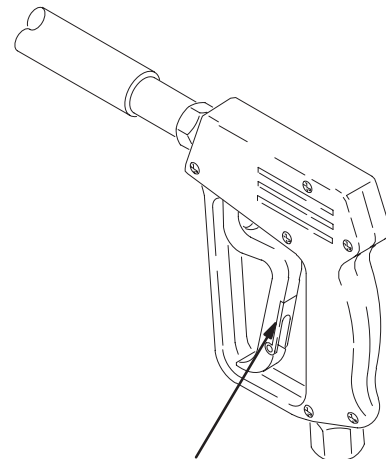
1. Enganche el seguro del gatillo de la pistola.
2. Apague el motor de gasolina o el motor eléctrico.
3. En el motor de gasolina, desconecte el cable de encendido de la bujía. En los equipos eléctricos, desconecte el suministro de energía. En los equipos neumáticos, desconecte el suministro de aire.
4. Cierre el suministro de agua.
5. Desenganche el seguro del gatillo y dispare la pistola para liberar la presión. Después vuelva a enganchar el seguro.
6. Si no va a utilizar el lavador a presión accionado por gasolina de nuevo antes de guardarlo (incluso por la noche) o transportarlo, cierre la válvula de corte del combustible.

Enganche el seguro de la pistola

Enganche siempre el seguro de la pistola siempre que deje de pulverizar, incluso durante un momento. Debe tirar del seguro hacia arriba para que la pistola quede inoperante. Si no coloca correctamente el seguro, la pistola podría dispararse accidentalmente. Vea la Fig. 1.



SEGURO DEL GATILLO ENGANCHADO



04612

SEGURO DEL GATILLO DESENGANCHADO

Fig. 1

Servicio

ADVERTENCIA

Siga siempre las instrucciones de la sección **Procedimiento de descompresión** de la página 5 para evitar que se produzcan serios daños cuando se deba liberar la presión.

NOTA: Los números entre paréntesis en el texto corresponden a los números de los Diagramas de Piezas de las páginas 7 a la 9.

Reemplazo de la válvula

Modelos 803350 y 803351

1. Retire los tornillos que sujetan la placa del lado izquierdo (1) y la placa del lado derecho (23). Separe las dos placas. Retire las piezas ensambladas del interior de la pistola.
2. Saque el pasador de disparo del cuerpo de la válvula (14) y desmonte el gatillo (3).
3. Coloque el cuerpo de la válvula en un torno de banco.
4. Desenrosque el tapón (16), y la tuerca de retención (7) del cuerpo de la válvula (14).
5. Retire la arandela (17), el muelle (18), la bola (19), la junta tórica (21), el asiento (20), el eje (10), el anillo de refuerzo (8), y la junta tórica (9) del cuerpo de la válvula.
6. Para instalar la válvula nueva:
 - a. Instale la junta tórica (21) en el asiento (20). Engrase la junta tórica. Coloque el asiento (y la junta tórica) en el cuerpo de la válvula (14) desde la parte posterior. (El asiento debe instalarse en la válvula con el lado biselado dirigido hacia la bola.)
 - b. Deje caer la bola (19) en el cuerpo de la válvula (encima del asiento que acaba de instalar). Deje caer el muelle (18) sobre la bola.
 - c. Instale una nueva arandela (17) en el tapón (16). Enrosque el tapón en el cuerpo de la válvula y apriételo firmemente.
 - d. Instale una junta tórica (9) en el cuerpo de la válvula y un anillo de refuerzo (8) en la tuerca de retención (7). Engrase la junta tórica. Engrase la parte externa del eje (10) e instálelo a través del centro de la tuerca de retención. El eje debe instalarse con el extremo redondeado dirigido hacia el gatillo.

e. Enrosque la tuerca del actuador en el cuerpo de la válvula y apriétela firmemente.

7. Vuelva a instalar el gatillo.
8. Vuelva a armar la placa del lado izquierdo y la placa del lado derecho con los siete tornillos.

Reemplazo del cuerpo de la válvula

1. Siga los pasos del 1 al 5 en el apartado **Reemplazo de la válvula**.
2. Saque la salida (4) y la entrada (13) del cuerpo de la válvula (14). Saque el tapón (15) del cuerpo de la válvula.
3. Instale el tapón (15) en el cuerpo de la válvula aplicando sellador de roscas de tuberías en las roscas. Apriete firmemente el tapón.
4. Instale una salida (4) y una entrada (13) en el cuerpo de la válvula aplicando sellador de roscas de tuberías en las roscas. Apriételas firmemente.
5. Siga los pasos del 6 al 8 en el apartado **Reemplazo de la válvula**.

Modelo 804429

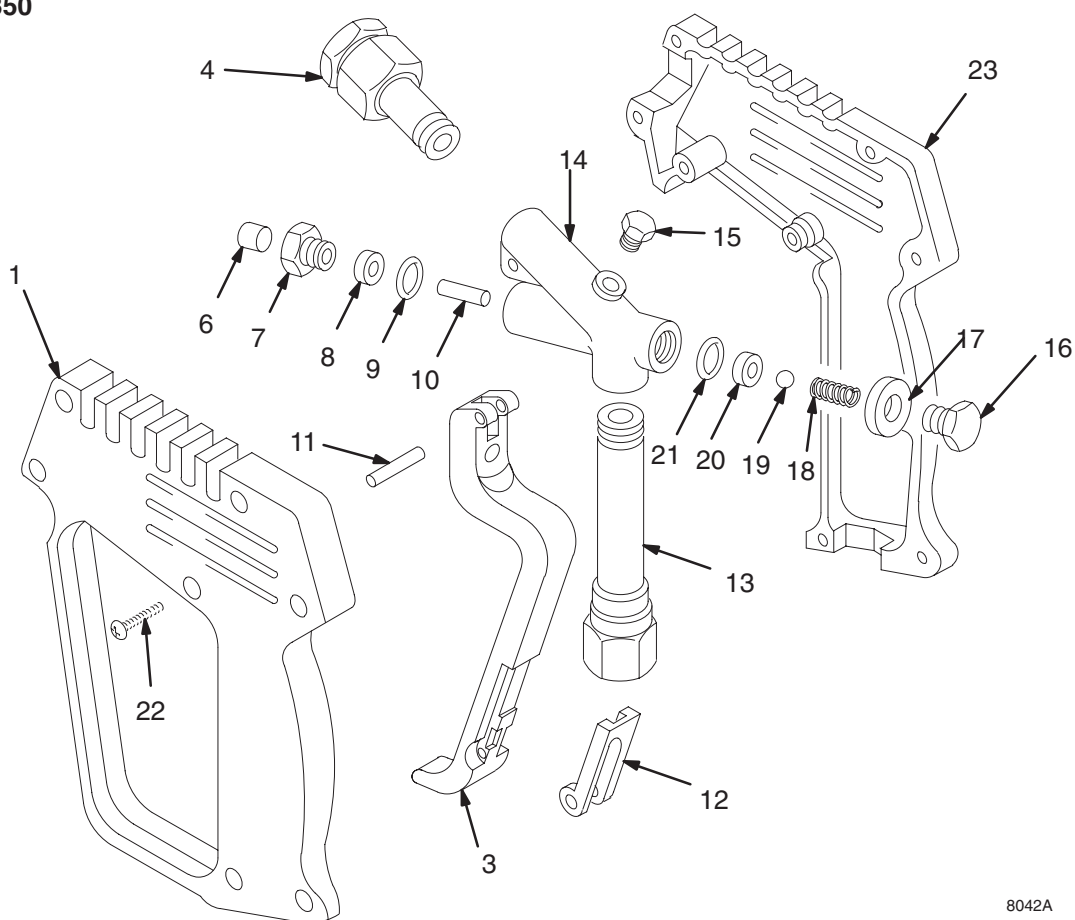
Utilice el kit de reparación 800748 para reconstruir la porción de la bola y del asiento de esta pistola. Cuando instale este kit, tenga en cuenta lo siguiente.

Durante el desarmado:

1. Engrase las juntas tóricas (4, 8, y 12) antes de instalarlas.
2. Pre-ensamble la junta tórica (12) en el tapón (11) y la junta tórica (4) en el asiento (5).
3. La junta tórica (8) y los anillos de refuerzo (7) están instalados en la parte más larga y con mayor diámetro del pasador (6). Al instalar, este extremo del pasador (6) también sobresale por la parte trasera del alojamiento (9).
4. El asiento (5) debe instalarse con el lado pulido dirigido hacia la bola (3). El lado pulido tiene un bisel mucho más pequeño.
5. Aplique Loctite verde (no incluida) en el tapón (11) y apriételo firmemente.

Piezas

Modelo 803350



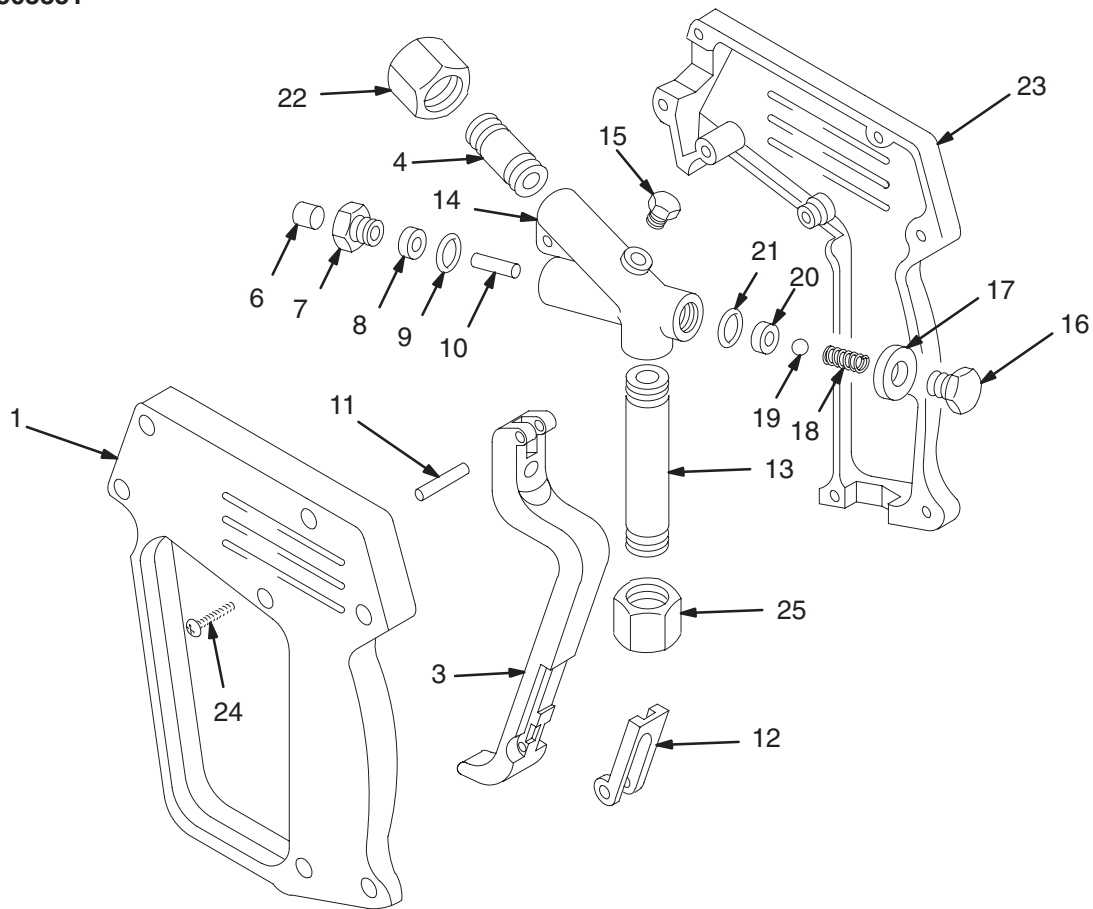
8042A

Pos.	Ref. pieza	Descripción	Cant.	Pos.	Ref. pieza	Descripción	Cant.
1	803355	PLACA LATERAL, izquierda	1	15	803364	TAPÓN	1
3	803357	GATILLO	1	16	803365	TAPÓN	1
4	803358	TUBO, salida	1	17*		ARANDELA	1
6	803359	PERCUTOR	1	18	803353	MUELLE	1
7	803360	TUERCA, retención, actuador	1	19*		BOLA; acero inox.	1
8*		ANILLO, protección	1	20*		ASIENTO	1
9*		JUNTA TÓRICA	1	21*		JUNTA TÓRICA	1
10*		EJE	1	22	804572	TORNILLO, m3.5 x 18	7
11	803354	PASADOR	1	23	803369	PLACA LATERAL, derecha	1
12	803361	PESTILLO, gatillo	1				
13	803362	TUBO, entrada	1				
14	803363	ALOJAMIENTO	1				

* Estas piezas están disponibles en el kit de reparación 803352.

Piezas

Modelo 803351



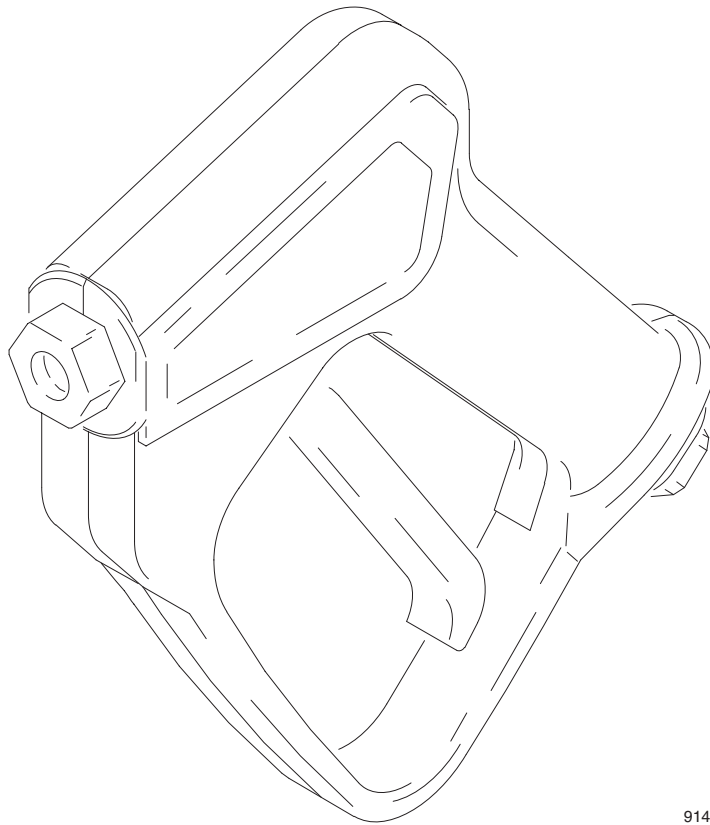
8044A

Pos.	Ref. pieza	Descripción	Cant.	Pos.	Ref. pieza	Descripción	Cant.
1	803384	PLACA LATERAL, izquierda	1	16	803382	TAPÓN	1
3	803357	GATILLO	1	17*		ARANDELA	1
4	803379	TUBO, salida	1	18	803353	MUELLE	1
5	803354	PASADOR	1	19*		BOLA; acero inox.	1
6	803359	PERCUTOR	1	20*		ASIENTO	1
7	803374	TUERCA, retención, actuador	1	21*		JUNTA TÓRICA	1
8*		ANILLO, protección	1	22	803372	CONECTOR, salida	1
9*		JUNTA TÓRICA	1	23	803369	PLACA LATERAL, derecha	1
10*		EJE	1	24	804572	TORNILLO, m3,5 x 18	7
12	803361	PESTILLO, gatillo	1	25	803378	RACOR, entrada	1
13	803377	TUBO, entrada	1				
14	803380	ALOJAMIENTO	1				
15	803381	TAPÓN	1				

* Estas piezas están disponibles en el kit de reparación 803352.

Piezas

Modelo 804589



9147A

Pos.	Ref. pieza	Descripción	Cant.
*	804589	PISTOLA, pulverización se vende completa	1

* Existe disponible un kit de reparación 804591 (consiste en una bola, un asiento y juntas)

Características técnicas

	Modelo 803350 Cuerpo de latón	Modelo 803351 Cuerpo de acero inoxidable	Modelo 804589
Peso	0,77 kg	0,86 kg	0,59
Dimensiones	203 x 185 x 33 mm	226 x 147 x 33 mm	218 x 150 x 28 mm
Salida de fluido	1/4 npt	1/4 npt	1/4 npt
Entrada de fluido	3/8 npt	3/8 npt	3/8 npt
Piezas húmedas	Buna-N, PTFE, latón, acero inoxidable	Buna-N, PTFE, acero inoxidable	Buna-N, PTFE, latón, acero inoxidable

Garantía estándar de Graco

Graco garantiza que todo equipo fabricado por Graco y que lleva su nombre, está exento de defectos de material y de mano de obra en la fecha de venta por parte de un distribuidor autorizado Graco al cliente original. Por un período de doce meses desde la fecha de venta, Graco reparará o reemplazará cualquier pieza o equipo que Graco determine que está defectuoso. Esta garantía es válida solamente cuando el equipo ha sido instalado, operado y mantenido de acuerdo con las instrucciones por escrito de Graco.

Esta garantía no cubre, y Graco no será responsable, del desgaste o rotura general, o cualquier fallo de funcionamiento, daño o desgaste causado por una instalación defectuosa, una aplicación incorrecta, abrasión, corrosión, mantenimiento incorrecto o inadecuado, negligencia, accidente, manipulación o sustitución con piezas que no sean de Graco. Graco tampoco será responsable del fallo de funcionamiento, daño o desgaste causado por la incompatibilidad del equipo Graco con estructuras, accesorios, equipo o materiales no suministrados por Graco, o por el diseño, fabricación, instalación, operación o mantenimiento incorrectos o por las estructuras, accesorios, equipo o materiales no suministrados por Graco.

Esta garantía está condicionada a la devolución, a portes pagados, del equipo que se reclama está defectuoso a un distribuidor autorizado Graco, para la verificación del defecto que se reclama. Si se verifica dicho defecto, Graco reparará o reemplazará, libre de cargo, cualquier pieza defectuosa. El equipo será devuelto al comprador original, con los costes de transporte pagados. Si la inspección del equipo no revela ningún defecto de material o de mano de obra, se efectuarán las reparaciones a un precio razonable, que incluirá el coste de las piezas, la mano de obra y el transporte.

ESTA GARANTÍA ES EXCLUSIVA, Y SUSTITUIRÁ A CUALQUIER OTRA, EXPRESA O IMPLÍCITA, INCLUYENDO, PERO SIN LIMITARSE A ELLO, LA GARANTÍA DE COMERCIALIZACIÓN O LA GARANTÍA DE APTITUD PARA UN FIN DETERMINADO.

La única obligación de Graco y el único recurso del comprador para el incumplimiento de la garantía será según los términos mencionados anteriormente. El comprador acepta que no hará uso de ningún otro recurso (incluyendo, pero no limitado a, daños incidentales o consiguientes de pérdidas de beneficios, pérdidas de ventas, lesión personal o daños materiales, o cualquier otra pérdida incidental o consiguiente). Cualquier acción por el incumplimiento de la garantía debe realizarse antes de transcurridos dos (2) años de la fecha de venta.

Graco no garantiza, y rechaza cualquier petición de garantía relacionada con accesorios, equipo, materiales o componentes vendidos, pero no fabricados, por Graco. Estos productos vendidos, pero no fabricados, por Graco (tales como motores eléctricos, motores a gasolina, interruptores, mangueras, etc.) estarán cubiertos por la garantía, si la hubiera, del fabricante. Graco proporcionará al comprador asistencia razonable en la demanda de estas garantías.

Bajo ninguna circunstancia Graco será responsable de daños indirectos, incidentales, especiales o consiguientes, resultantes del suministro por parte de Graco de equipo aquí descrito, o del suministro, rendimiento o utilización de cualquier producto u otras mercancías vendidas debido al incumplimiento del contrato, el incumplimiento de la garantía, la negligencia de Graco o de otra manera.

PARA LOS CLIENTES DE GRACO EN CANADÁ

Las partes reconocen haber convenido que el presente documento, así como todos los documentos, notificaciones y procedimientos judiciales emprendidos, presentados o establecidos que tengan que ver con estas garantías directa o indirectamente, estarán redactados en inglés. Les parties reconnaissent avoir convenu que la rédaction du présent document sera en Anglais, ainsi que tous documents, avis et procédures judiciaires exécutés, donnés ou intentés à la suite de ou en rapport, directement ou indirectement, avec les procédures concernées.

Todos los datos, escritos y visuales, contenidos en este documento reflejan la información más reciente sobre el producto disponible en el momento de su publicación, Graco se reserva el derecho de realizar cambios en cualquier momento, sin previo aviso.

Oficinas de ventas: Minneapolis, MN; Plymouth
Oficinas en el extranjero: Bélgica, China, Japón, Corea

**GRACO N.V.; Industrieterrein — Oude Bunders;
Slakweidestraat 31, 3630 Maasmechelen, Belgium
Tel.: 32 89 770 700 – Fax: 32 89 770 777**

IMPRESO EN BELGICA 308511 05/99