

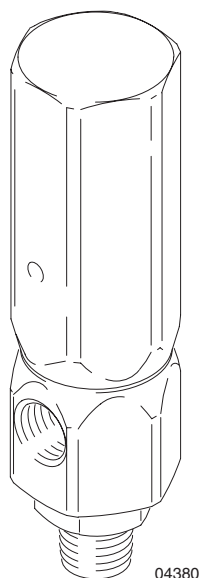
Drukontlastventiel

308547H

Rev. D



Lees de waarschuwingen en instructies.



⚠ WAARSCHUWING

Neem onderstaande voorzorgsmaatregelen om het risico te verminderen van ernstig lichamelijk letsel, waaronder letsel doordat materiaal in de ogen of op de huid spat, letsel door bewegende delen of brand of explosies.

- Ontlast altijd de lucht- en materiaaldruk in het systeem voor u onderhoud aan het ventiel gaat plegen.
- Zorg ervoor dat de materiaalwerkdruk van uw systeem binnen het aanbevolen werkdrukgebied van het ontlastventiel is. Als de werkdruk van het systeem niet binnen het aanbevolen werkdrukgebied valt, kan dat leiden tot materiaal lekkage, vorming van haarscheurtjes of het barsten van systeemonderdelen.
- Het ontlastventiel niet aanpassen, verwijderen of dichtstoppen.
- Houd het ventiel in goede conditie. Reinig het ventiel dagelijks als u gevulde materialen gebruikt. Gevulde materialen kunnen in de weg komen te zitten van de interne bewegende delen van het ventiel.
- Het waarschuwingslabel niet verwijderen. Het bevat belangrijke waarschuwingen en bedieningsinstructies. Extra waarschuwingslabels kunnen gratis bij Graco worden bijbesteld.
- Aard het gehele systeem wanneer u brandbare materialen verpompt, inclusief het ontlastventiel.

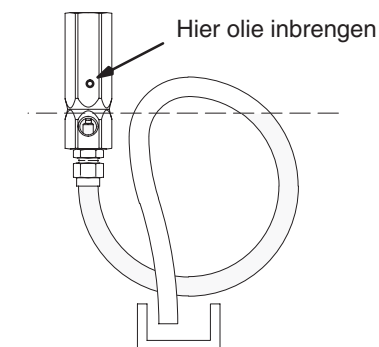
Lijst met modellen

Drukонтlastventielen voorkomen dat er overdruk ontstaat in het systeem. Onderstaande tabel geeft de omslagpunten waarop het ventiel open gaat en ontlast, alsmede het aanbevolen werkdrubbereik voor elk van de ventielen.

Model, serie A	Omslagdruk in bar (MPa)	Aanbevolen werkdrubbereik in bar (MPa)
237060	52 (5,2)	33–40 (3,3–4,0)
237061	103 (10,3)	66–79 (6,6–7,9)
237112	155 (15,5)	97–124 (9,7–12,4)
237062	207 (20,7)	124–159 (12,4–15,9)
237073	259 (25,9)	159–200 (15,9–20,0)
237063	310 (31,0)	200–248 (20,0–24,8)
237074	414 (41,4)	248–345 (24,8–34,5)

Installatie

- Installeer het ventiel met de goede fittingen in de pompuitlaat.
- Installeer een afvoerleiding vanaf de 1/2 npt(i) ontlastpoort in de onderzijde van het ventiel naar het materiaaltoevoervat of naar een afvalbak.
- De afvoerleiding NIET aansluiten op een drukleiding, zoals de overbrengingsleiding tussen een aanvoerpomp en de doseerpomp.



Afb. 1

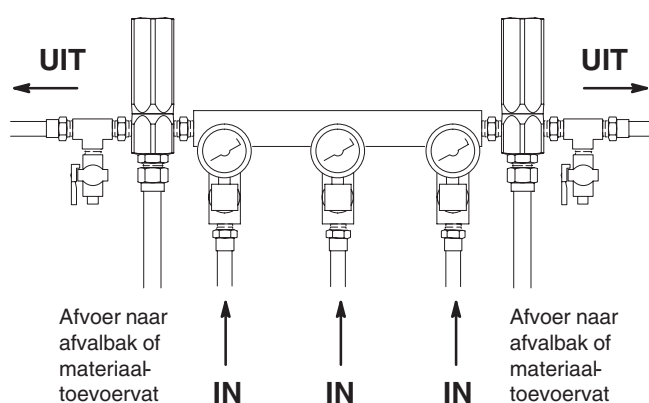
04522

WAARSCHUWING

Materialen die hard worden wanneer ze met lucht in aanraking komen kunnen verhinderen dat een veiligheidsventiel goed blijft werken in een overdruksituatie. Dit kan leiden tot gescheurde onderdelen en ernstig letsel.

- Bij materialen die hard worden wanneer ze met lucht in aanraking komen moet u een extra lus toevoegen aan de afvoerleiding en deze vullen met de juiste verenigbare olie om te voorkomen dat de afvoerleiding verstopt raakt na het ontlasten. Zie Afb. 1. De afvoerleiding niet aansluiten op het materiaaltoevoervat om vervuiling door de olie te voorkomen. Breng ook de goede olie aan via het gat in de kap om te voorkomen dat de naald/dichting hard opdrogen mocht er materiaal doorlekken.

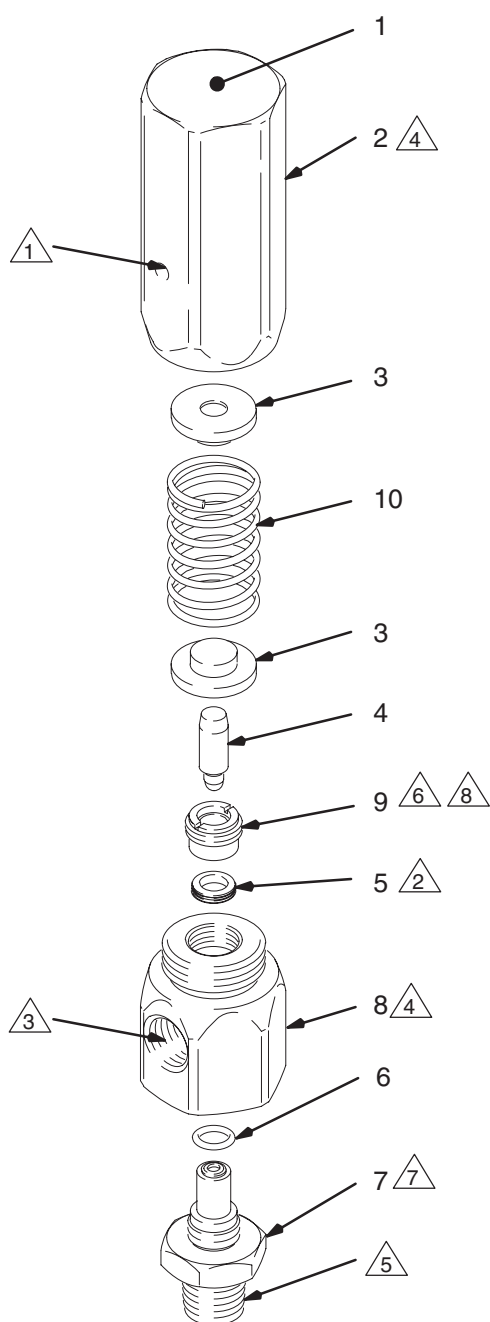
Voorbeeldinstallatie



Afb. 2

04691

Onderdelen



Ref. Nr.	Onder-deelnr.	Omschrijving	Aantal
1	290078	LABEL, waarschuwings-	1
2		VEERHOUDER	1
3	189992	VEERGELEIDER	2
4✓	237018	NAALD, ventiel-	1
5✓	111364	DICHTING, met veerdruk; met grafiet gevuld PTFE	1
6✓	107505	PAKKING, O-ring	1
7✓	237019	ZITTING, ventiel-	1
8	189994	HUIS, ventiel-	1
27*	188997	HOUDER, pakking-	1
10		VEER	1

✓ Houd deze onderdelen bij de hand, voor minder tijdverlies bij onderhoud.

OPMERKINGEN:

- 1 Vervang de dichting (Ref. nr. 5) als u lekkage vaststelt.
- 2 Smeermiddel aanbrengen. De lipjes moeten naar de behuizing toe zitten (Ref. nr. 8).
- 3 1/2 npt(i) inlaat en uitlaat.
- 4 Smeermiddel aanbrengen. Aandraaien tot 68–81 N.m.
- 5 1/2 npt(u) ontlastpoort.
- 6 Anti-aanslag smeermiddel aanbrengen. Aandraaien tot 18–20 N.m.
- 7 Anti-aanslag smeermiddel aanbrengen. Aandraaien tot 102–105 N.m.
- 8 14 mm hangscharnierhouder vereist.

Technische gegevens

Ventieltype	Verende naald
Afmeting inlaat- en uitlaatpoort	1/2 npt(i)
Afmeting ontlastpoort	1/2 npt(u)
Bevochtigde delen	304 roestvrij staal, met grafiet gevuld PTFE, wolframcarbide (nikkel verbinding)
Geluidsniveau	<70 dBA

04381

Standaard Graco-garantie

Graco garandeert dat alle door Graco vervaardigde apparatuur en waarop de naam Graco vermeld staat, op de datum van verkoop door een erkende Graco-leverancier voor gebruik door de oorspronkelijke koper, vrij is van materiaal- en fabricagefouten. Met uitzondering van speciale, uitgebreide, of beperkte garantie zoals gepubliceerd door Graco, zal Graco, gedurende een periode van twaalf maanden na verkoopdatum, elk onderdeel van de apparatuur dat naar het oordeel van Graco gebreken vertoont herstellen of vervangen. Deze garantie geldt alleen indien de apparatuur is geïnstalleerd, gebruikt en onderhouden in overeenstemming met de door Graco schriftelijk verstrekte aanbevelingen.

Normale slijtage en veroudering, of slecht functioneren, beschadiging of slijtage veroorzaakt door onjuiste installatie, verkeerde toepassing, slijpend materiaal, corrosie, onvoldoende of onjuist uitgevoerd onderhoud, nalatigheid, ongeval, eigenmachtige wijzigingen aan de apparatuur, of het vervangen van Graco-onderdelen door onderdelen van andere herkomst, vallen niet onder de garantie en Graco is daarvoor niet aansprakelijk. Graco is ook niet aansprakelijk voor slecht functioneren, beschadiging of slijtage veroorzaakt door de onverenigbaarheid van Graco-apparatuur met constructies, toebehoren, apparatuur of materialen die niet door Graco geleverd zijn, en ook niet voor fouten in het ontwerp, bij de fabricage of het onderhoud van constructies, toebehoren, apparatuur of materialen die niet door Graco geleverd zijn.

Deze garantie wordt verleend onder de voorwaarde dat de koper stelt dat die een defect vertoont gefrankeerd wordt verzonden naar een erkende Graco dealer opdat de aanwezigheid van het beweerde defect kan worden geverifieerd. Indien het beweerde defect inderdaad wordt vastgesteld zal Graco de defecte onderdelen kosteloos herstellen of vervangen. De apparatuur zal gefrankeerd worden teruggezonden naar de oorspronkelijke koper. Indien bij de inspectie geen materiaal- of fabricagefouten worden geconstateerd, dan zullen de herstellingen worden uitgevoerd tegen een redelijke vergoeding, in welke vergoeding de kosten van onderdelen, arbeid en vervoer begrepen kunnen zijn.

DEZE GARANTIE IS EXCLUSIEF, EN TREEDT IN DE PLAATS VAN ENIGE ANDERE GARANTIE, UITDRUKKELIJK OF IMPLICIET, DAARONDER MEDEBEGREPEN MAAR NIET BEPERKT TOT GARANTIES BETREFFENDE VERKOOPBAARHEID OF GESCHIKTHEID VOOR EEN BEPAALDE TOEPASSING.

Gracos enige verplichting en de enige verhaalsmogelijkheid van de koper in geval van een inbreuk op de garantie is hetgeen hierboven is beschreven. De koper gaat ermee akkoord dat geen andere verhaalsmogelijkheid (daarin medebegrepen, maar niet beperkt tot vergoeding van incidentele schade of van vervolgschade door winstderving, gemiste verkoopopbrengsten, letsel aan personen of materiële schade, of welke andere incidentele verliezen of vervolgv verliezen dan ook) aanwezig is. Elke klacht wegens inbreuk op de garantie moet binnen twee (2) jaar na aankoopdatum worden kenbaar gemaakt.

Graco geeft geen garantie en wijst elke impliciete garantie af betreffende verkoopbaarheid of geschiktheid voor een bepaalde toepassing, met betrekking tot toebehoren, apparatuur, materialen of componenten die Graco geleverd, maar niet vervaardigd heeft. Deze onderdelen die door Graco geleverd, maar niet vervaardigd zijn (zoals elektromotoren, schakelaars, slangen, etc.), zijn onderworpen aan de garantie, indien verleend, van de fabrikant ervan. Graco zal aan de koper redelijke ondersteuning verlenen bij het aanspraak maken op die garantie.

Graco is in geen geval aansprakelijk voor indirecte, incidentele of speciale schade of gevolgschade die het gevolg is van het feit dat Graco zulke apparatuur heeft geleverd, of van de uitrusting, de werking, of het gebruik van producten of andere goederen op deze wijze verkocht, ongeacht of die ontstaat door inbreuk op een contract, inbreuk op garantie, nalatigheid van Graco, of anderszins.

FOR GRACO CANADA CUSTOMERS

The parties acknowledge that they have required that the present document, as well as all documents, notices and legal proceedings entered into, given or instituted pursuant hereto or relating directly or indirectly hereto, be drawn up in English. Les parties reconnaissent avoir convenu que la rédaction du présent document sera en Anglais, ainsi que tous documents, avis et procédures judiciaires exécutés, donnés ou intentés à la suite de ou en rapport, directement ou indirectement, avec les procédures concernées.

Alle teksten en illustraties in dit document geven de laatst bekende productinformatie op het moment van publicatie weer. Graco behoudt zich het recht voor om op ieder moment wijzigingen aan te brengen zonder voorafgaande kennisgeving.

Verkoopkantoren: Minneapolis, MN; Plymouth.
Kantoren in buitenland: België; China; Japan; Korea

**GRACO N.V.; Industrieterrein — Oude Bunders;
Slakweidestraat 31, 3630 Maasmechelen, Belgium
Tel.: 32 89 770 700 – Fax: 32 89 770 777**

GEDRUKT IN BELGIE 308547 01/02