

## МЕШАЛКА ДЛЯ БОЧКИ ИЗ ВЫСОКОПРОЧНОЙ НЕРЖАВЕЮЩЕЙ СТАЛИ

308609R

Ред. G

Максимальное давление воздуха на входе 0,7 МПа (7 бар)



### Важные инструкции по технике безопасности

Прочтите в настоящем руководстве все предупреждения и инструкции. Сохраните эти инструкции.

### \*Модель 238157, серия В

Пневматическая мешалка с зубчатым перебором



II 1/2 G T6  
ITS03ATEX11226

### \*Модель 231414, серия А

Комплект сифонной мешалки

### \*Модель 231413, серия А

Комплект несифонной мешалки

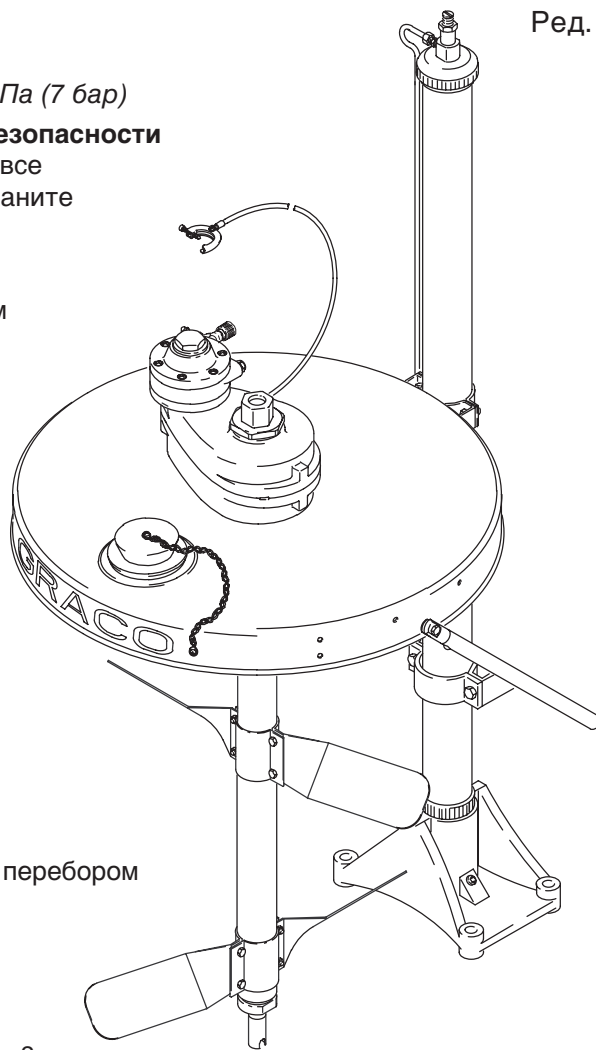
\* CE 0359

### Модель 238250, серия А

Сифонная трубка в комплекте

### Модель 240209, серия В

Пневматическая сифонная мешалка с зубчатым перебором



05771B

Представлена модель 231414

## Содержание

Предупреждения .....	2
Установка .....	4
Эксплуатация .....	9
Обслуживание .....	10
Детали .....	14
Технические данные .....	17
Чертежи в масштабе .....	18
Расположение монтажных отверстий .....	19
Стандартная гарантия Graco .....	20

# СИМВОЛЫ

## Символ предупреждения

### ПРЕДУПРЕЖДЕНИЕ

Этот символ предупреждает о возможной смерти или серьезной травме при невыполнении инструкций.

## Символ предостережения

### ВНИМАНИЕ

Этот символ предостерегает о возможном разрушении или повреждении оборудования при невыполнении инструкций.

## ПРЕДУПРЕЖДЕНИЕ



ИНСТРУКЦИИ

### ОПАСНОСТЬ НЕПРАВИЛЬНОГО ИСПОЛЬЗОВАНИЯ ОБОРУДОВАНИЯ

Неправильное использование оборудования может привести к его повреждению или выходу из строя, а также к серьезным травмам.

- Данное оборудование предназначено для использования исключительно в профессиональных целях.
- Перед эксплуатацией данного оборудования, прочтите все технические наставления, этикетки и наклейки.
- Используйте данное оборудование только по прямому назначению. Если Вы не уверены в правильности его использования, свяжитесь со своим дистрибьютором фирмы Graco.
- Не вносите изменений и не модифицируйте данное оборудование.
- Ежедневно проверяйте оборудование. Немедленно ремонтируйте или заменяйте изношенные или поврежденные детали.
- Не допускайте превышения максимального рабочего давления компонента системы с самым низким номинальным значением. Данное оборудование рассчитано на максимальное рабочее давление **0,7 МПа (7 бар)**.
- Используйте жидкости и растворители, совместимые со смачиваемыми частями оборудования. См. раздел **Технические данные** во всех руководствах к оборудованию. Прочтите предупреждения изготовителя жидкостей и растворителей.
- Обязательно пользуйтесь защитными очками, перчатками, защитной одеждой и респиратором в соответствии с рекомендациями изготовителя жидкостей и растворителей.
- Соблюдайте все соответствующие местные, региональные и национальные предписания по противопожарной безопасности, электробезопасности и охране труда.

# ПРЕДУПРЕЖДЕНИЕ



## ОПАСНОСТЬ ВОСПЛАМЕНЕНИЯ И ВЗРЫВА

Неправильное заземление, плохая вентиляция, открытое пламя или искрение могут создать опасную ситуацию и привести к пожару или взрыву с опасными травмами.

- Заземлите все оборудование. См. **Заземление** на стр. 4.
- При появлении искр разрядов статического электричества, или если вы почувствуете удар током при работе с данным оборудованием, **немедленно выключите мешалку**. Не используйте оборудование до выявления и устранения причин неисправности.
- В алюминиевых насосах не используйте 1,1,1-трихлорэтан, метилхлорид, другие галогенизированные углеводородные растворители, или жидкости, содержащие такие растворители. Такое использование может привести к бурной химической реакции и вероятности взрыва.
- Не используйте керосин или другие горючие растворители для промывки устройства.
- Обеспечьте вентиляцию свежим воздухом, чтобы избежать скопления легковоспламеняющихся паров растворителей или наносимой жидкости.
- В зоне нанесения жидкости не должно быть мусора, а также растворителей, ветоши и бензина.
- Запрещается курить в зоне нанесения жидкости.
- Рабочая зона должна быть оборудована огнетушителем.



## ОПАСНОСТЬ ПРИКОСНОВЕНИЯ К ДВИЖУЩИМСЯ ЧАСТЯМ

Движущиеся детали, такие как вращающиеся лопатки мешалки, могут защемить или ампутировать ваши пальцы или другие части тела, а также могут привести к попаданию жидкости в глаза или на кожу.

- Не приближайтесь к движущимся частям при пуске и эксплуатации мешалки.
- Всегда выключайте мешалку и отключайте подачу воздуха перед тем как извлечь мешалку из бочки, а также перед проверкой или ремонтом любой детали мешалки.



## ОПАСНЫЕ ПАРЫ

Опасные жидкости или токсичные пары могут привести к серьезной травме или смертельному исходу при попадании в глаза, на кожу, при их проглатывании или вдыхании. При промывке пневмомотора ваше лицо должно находиться на безопасном расстоянии от порта выхлопа.

# Установка

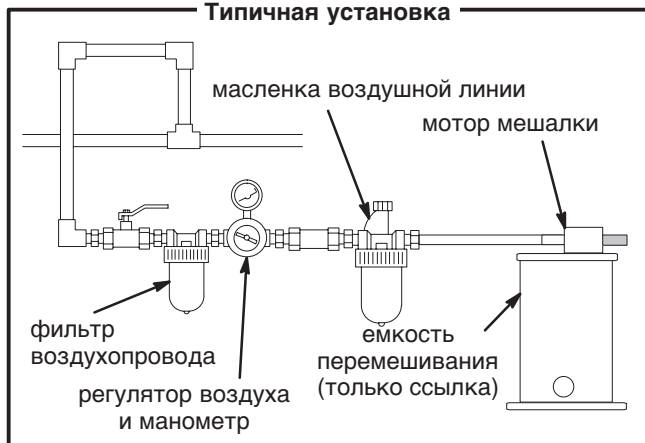
## **⚠ ПРЕДУПРЕЖДЕНИЕ**



### **ОПАСНОСТЬ ВОСПЛАМЕНЕНИЯ И ВЗРЫВА**

Во избежание образования искр при контакте всегда обеспечивайте зазор, минимум, в 1 дюйм между вращающимися деталями мешалки и емкостью.

### Типичная установка



**ПРИМЕЧАНИЕ:** Справочные номера и буквы в скобках в тексте относятся к сноскам на рисунках и Чертежах деталей.

### Заземление

Надлежащее заземление является одним из важнейших факторов обеспечения безопасности системы.

Для снижения риска возникновения искр от разрядов статического электричества, монтажная крышка и все токопроводящие предметы и устройства в месте выполнения работ **должны** быть надлежащим образом заземлены. Обратитесь к вашему местному нормативному законодательству по электрооборудованию, чтобы ознакомиться с инструкциями по заземлению в вашем регионе и типами заземляемого оборудования.

**Для заземления мешалки** подключите один конец провода заземления (А) к разъему заземления (В) мешалки. См. Рис.1. Подключите второй конец провода заземления к реальному заземлению.

Для заказа дополнительного провода заземления и зажима, закажите Деталь № 237569.

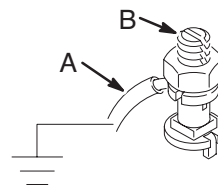


Рис. 1

### Сборка и установка мешалки

#### С подъемником

Установите крышку бочки, как описано в руководстве 306287. При выполнении работ на подъемнике, мешалке или узле крышки бочки подъемник должен находиться в нижнем положении. **Не** проходите под подъемником, когда он находится в поднятом положении. Перейдите к действию 1 в разделе **С подъемником или без него**.

#### Без подъемника

Если в вашей системе нет подъемника, вам необходимо установить комплект ручек для облегчения перемещения крышки бочки и мешалки. Для безопасного подъема и перемещения крышки бочки и мешалки необходимо два человека. Для заказа комплекта ручек закажите Деталь № 237524.

Установите две стандартные бочки объемом 208 л на расстоянии около 36 см. друг от друга и отцентрируйте крышку на бочках так, чтобы логотип Graco находился по центру и был направлен к вам, как показано на Рис. 2. Перейдите к действию 1 в разделе **С подъемником или без него**.



Рис. 2

05734

# Установка

## С подъемником или без него

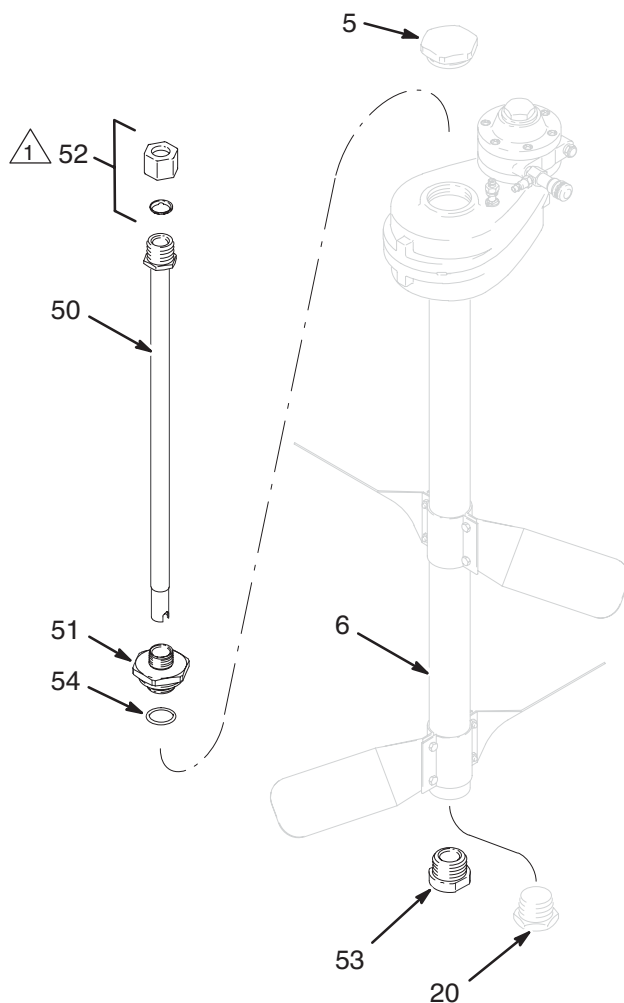
1. Пропустите вал мешалки через большое отверстие в центре крышки боки (29).
2. Поверните мешалку так, чтобы пневмомотор находился с левой стороны вала, как показано на Рис. 2, что позволит совместить три конических отверстия в нижней части мешалки с тремя сквозными отверстиями в крышке бочки.
3. Вставьте три винта с шестигранными головками (25) через крышку в мешалку и закрутите их с усилием 8,4 Н.м.
4. Соберите одну пару лопаток мешалки (28) так, чтобы четыре отверстия в половинках лопаток были на одной линии (см. **Чертеж деталей** для ориентации лопаток).
5. Вставьте четыре винта с головкой под ключ (31) в четыре отверстия в лопатках и закрутите на них стопорные гайки (32).
6. Сдвиньте незакрепленный узел лопатки вверх по валу и установите его на расстоянии около 33 см от нижнего конца вала.
7. Равномерно затяните четыре стопорные гайки (32) для стягивания лопаток вместе и для их фиксации на валу. Затяните гайки с усилием от 5,6 до 6,2 Н.м. Между половинками лопатки должен оставаться зазор.
8. Повторите действия 4 и 5 со второй парой лопаток мешалки.
9. Установите узел второй лопатки у самого конца вала, но не на нижней пробке (20).
10. Поверните узел нижней лопатки так, чтобы он находился под углом 90 относительно узла верхней лопатки, и затяните стопорные гайки (32) с усилием от 5,6 до 6,2 Н.м. Между половинками лопаток будет оставаться зазор.

# Установка

## Установка комплекта сифона

См. комплект сифона, модель 238250, **Список деталей** на стр. 15.

1. Осторожно верхнюю (5) и нижнюю пробку (20).
2. Установите нижнюю пробку (20) с подшипником скольжения (53) и затяните подшипник гаечным ключом.
3. Установите тefлоновое уплотнительное кольцо (54) на держатель трубки сифона (51) и вставьте его в паз для уплотнительного кольца.
4. Установите на место верхнюю пробку (5) с держателем трубки сифона (51). Оставьте стопорную гайку (52) на держателе трубки сифона. Убедитесь, что она не затянута. При помощи гаечного ключа заверните держатель трубки сифона в верхнюю часть корпуса мешалки.
5. Сдвиньте трубку сифона (50) вниз через стопорную гайку (52), держатель трубки сифона (51) и вал мешалки (6) так, чтобы трубка сифона касалась дна бочки. Приподнимите трубку сифона приблизительно на 1/4 дюйма (около 6 мм), чтобы она не касалась дна бочки. Держите трубку сифона на этой высоте одной рукой и затяните стопорную гайку второй рукой (затяжка от руки достаточна для фиксации трубки на месте).



05736B

### **⚠ ВНИМАНИЕ**

#### **Высота бочек варьируется.**

Ослабьте стопорную гайку на держателе трубки сифона, прежде чем поднять крышку бочки. Если вы не ослабите стопорную гайку, трубка сифона может удариться о дно бочки, когда вы будете опускать крышку на новую бочку, что может привести к повреждению трубки сифона или бочки.

**⚠** Убедитесь, что центральные выступы на ободке стопорной гайки направлены вниз.

**Рис. 3**

# Установка

## Комплект сливной трубы 238884 (принадлежность)

Комплект сливной трубы 238884 имеется для заказа в качестве принадлежности. Комплект должен заказываться отдельно. Инструкции по установке указаны в листовке, прилагаемой к комплекту.

## Требования к воздуху

Для непрерывной работы пневмомотор мешалки мощностью 550 Вт обычно требует подачи воздуха в объеме от 0,09 до 0,12 м<sup>3</sup>/мин.

## Принадлежности воздушной линии

Установите быстроразъемный фитинг или муфту воздушной линии или шаровой клапан для закрытия главной линии подачи воздуха. *Для заказа фитинга воздушной линии 1/8" нтр (наружн) закажите Деталь № 169969. Для заказа муфты, закажите Деталь № 208536.*

Во избежание попадания грязи и влаги из воздуха установите фильтр на линии подачи сжатого воздуха. Для заказа фильтра линии подачи воздуха закажите Деталь № 106148 (3,8" нтр, 841 меш [элемент 20 микрон], емкость 5 унций без манометра).

## ВНИМАНИЕ

Отсутствие смазки пневмомотора может привести к его поломке.

На линии после фильтра установите масленку для автоматической смазки пневмомотора. Установите скорость подачи масла масленки на 1 каплю в минуту при эксплуатации с высокой скоростью или при непрерывном режиме работы. Не подавайте слишком много масла, так как это приведет к загрязнению выходящего воздуха. Для ручной смазки пневмомотора см. раздел **Смазка пневмомотора** на стр. 10. *Для заказа масленки воздушной линии 3/8" нтр закажите Деталь № 214847.*





# Эксплуатация

## ПРЕДУПРЕЖДЕНИЕ



### ОПАСНОСТЬ ПРИКОСНОВЕНИЯ К ДВИЖУЩИМСЯ ЧАСТЯМ

Во избежание риска получения серьезной травмы, порезов или ампутации пальцев лопатками мешалки и попадания жидкости в глаза или на кожу всегда выключайте мешалку (отсоединяйте линию подачи воздуха на мешалку) перед подъемом, проверкой или ремонтом мешалки.

### Пуск

1. Убедитесь, что игольчатый клапан (23) закрыт.
2. Включите подачу сжатого воздуха и подсоедините муфту воздушной линии.
3. Используя игольчатый клапан (23) для регулирования скорости мешалки постепенно увеличивайте скорость до тех пор, пока вы не увидите движения на поверхности жидкости через порт инспектирования, однако не увеличивайте скорость мешалки далее, чтобы не создавать воронки на поверхности жидкости. Если на поверхности начинает образовываться воронка, уменьшите скорость вращения мешалки для предотвращения захвата воздуха.

**ПРИМЕЧАНИЕ:** Всегда поддерживайте умеренную скорость мешалки, которая составляет около 50 оборотов лопаток в минуту. Повышенная скорость мешалки может привести к вибрации, вспениванию жидкости и повышенному износу деталей. Перед подачей жидкости в оборудование для последующего применения всегда тщательно перемешивайте жидкость. Продолжайте перемешивать жидкость во время ее подачи на последующее оборудование.

### Остановка

Для остановки мешалки закройте подачу воздуха при помощи игольчатого клапана (23) или отсоедините муфту линии сжатого воздуха.

## ВНИМАНИЕ

Держите мешалку в вертикальном положении. Не кладите ее на бок и не переворачивайте ее, так как при этом жидкость может попасть в вал и в редуктор.

# Обслуживание

## Промывка пневмомотора

### ПРЕДУПРЕЖДЕНИЕ



#### ОПАСНОСТЬ ВОСПЛАМЕНЕНИЯ И ВЗРЫВА

Не используйте керосин или другие горючие растворители для промывки пневмомотора. Промывка горючими растворителями может привести к пожару или взрыву и вызвать серьезные травмы или нанести ущерб имуществу.

### ПРЕДУПРЕЖДЕНИЕ



#### ОПАСНЫЕ ПАРЫ

Опасные жидкости или токсичные пары могут привести к серьезной травме или смертельному исходу при попадании в глаза, на кожу, при их проглатывании или вдыхании. При промывке пневмомотора ваше лицо должно находиться на безопасном расстоянии от порта выхлопа, надевайте соответствующую защитную одежду, перчатки, защитные очки и респиратор.

Если пневмомотор (1) работает медленно или неэффективно, выполните следующую процедуру в хорошо проветриваемом месте.

1. Отсоедините линию воздуха и глушитель (22). См. **Чертеж деталей** на стр. 14.
2. Добавьте несколько чайных ложек негорючего растворителя или распылите растворитель непосредственно на вставляемую внутрь быстроразъемную муфту (24).

**ПРИМЕЧАНИЕ:** Рекомендуемым растворителем для пневмомоторов и смазываемых насосов является Gast® Растворитель для промывки (Деталь АН255 или АН255А) или безопасный растворитель Penetone Inhibisol®.

3. Снова подключите линию подачи воздуха и медленно увеличивайте давление до тех пор, пока в выходящем воздухе не останется следов растворителя.
4. Снова установите глушитель (22).
5. Снова смажьте мотор, нанеся небольшое количество жидкого масла на вставляемую внутрь быстроразъемную муфту (24).

## Смазка пневмомотора

### ВНИМАНИЕ

Отсутствие смазки пневмомотора может привести к его поломке.

Если на воздушной линии не установлена масленка, пневмомотор необходимо смазывать вручную через каждые 8 часов работы. Смажьте пневмомотор мешалки, капнув 10-20 капель светлого масла SAE #10 в линию подачи воздуха на мотор. Дайте мешалке поработать в течение 30 секунд.

## Дополнительно обслуживание пневмомотора

Если необходимо заменить лопасти пневмомотора или, если в камеру мотора попало инородное тело, опытный механик может снять концевую пластину со стороны, противоположной стороне расположения конца приводного вала. *Не поддевайте при помощи отвертки;* это приведет к образованию зубцов на поверхности и корпусе и вызовет утечку. Используйте съемник, который снимет концевую пластину, сохраняя положение вала.

Новые лопасти должны иметь края с обрезанными углами, направленными к нижней части паза лопатки.

*Для заказа ремонтного комплекта пневмомотора закажите Деталь № 207335.*

# Обслуживание

## Чистка вала и уплотнения мешалки

### ВНИМАНИЕ

Держите мешалку в вертикальном положении. Не кладите ее на бок и не переворачивайте ее, так как при этом жидкость может попасть в вал и в редуктор.

Если какие-либо вещества попали на вал (6) на расстоянии в пределах 13 мм от корпуса (13), они должны быть удалены для предотвращения повреждения уплотнения подшипника (14\*). Если гибкая манжета на уплотнении подшипника оборвана или изношена и не касается вала по всей поверхности контакта вокруг вала, необходимо заменить уплотнение. Изношенное уплотнение может привести к попаданию инородных предметов в подшипник и вызвать его преждевременный износ. См. раздел **Обслуживание шестеренчатого редуктора** на стр. 11 для инструкций о получении доступа к уплотнению и о номере детали комплекта замены подшипника.

## Чистка мешалки с комплектом сифона

Для промывки и чистки трубки сифона (50) и вала мешалки (6) выполните следующую процедуру:

1. Поднимите мешалку из бочки.
2. Снимите подшипник качения (53) с вала мешалки (6) и почистите его.
3. Отсоедините все приспособления от трубки сифона и промойте ее.
4. Ослабьте стопорную гайку (52) и медленно поднимите трубку сифона (50) и вытащите ее из мешалки.
5. Почистите трубку сифона (50) снаружи и внутри, промойте внутреннюю часть вала мешалки (6) и почистите лопатки мешалки (28) и внешнюю часть вала.
6. Снова соберите трубку сифона, повторив в обратном порядке действия с 2 по 4.

## Обслуживание шестеренчатого редуктора

Перед началом процедуры вам, возможно, потребуется иметь под рукой комплект замены подшипника. Для заказа комплекта замены подшипника закажите Деталь № 238251.

### Разборка

Следующая процедура не требует извлечения мешалки из бочки:

1. Если ваша мешалка оборудована комплектом сифона, перейдите к действиям с 2 по 4 раздела **Чистка мешалки с сифоном** на стр. 11. Если мешалка не имеет комплекта сифона, перейдите к действию 2 ниже.
2. Поднимите/держите крышку бочки над бочкой на достаточной высоте, чтобы вы могли достать до ее нижней стороны.
3. Отверните три винта с шестигранной головкой (25), которые крепят мешалку к крышке бочки.
4. Поднимите мешалку над крышкой бочки на высоту от 100 до 150 мм и зафиксируйте ее на этой высоте при помощи опорных блоков.
5. Надежно захватите вал мешалки при помощи зажима, чтобы он не упал в бочку.
6. Отверните два коротких (11) и два длинных (19) болта, которые соединяют вместе верхнюю (8) и нижнюю (13) часть корпуса. Аккуратно поднимая вверх, снимите верхний корпус с нижнего.
7. Поверните большую шестерню (10) против часовой стрелки для ее снятия с вала мешалки и поднимите узел зубчатое колесо/шестерня (3, 16) для его извлечения из нижней части корпуса.  
**ПРИМЕЧАНИЕ:** Перед выполнением действия 8 убедитесь, что вал мешалки надежно зафиксирован. См. действие 5.
8. Поверните гайку 50 мм (26) против часовой стрелки для ее снятия с вала мешалки.
9. Аккуратно поднимите и снимите нижнюю часть корпуса (13) с вала мешалки.

# Обслуживание

## Обслуживание шестеренчатого редуктора, продолжение

### Чистка и обслуживание

1. Удалите все инородные материалы с внешней части верхнего и нижнего корпуса (8 и 13).

**ПРИМЕЧАНИЕ:** Не отворачивайте два маленьких упорных шарика (4). Один располагается в верхнем корпусе (8), а другой — в нижнем (13).

2. Осмотрите детали на предмет наличия износа. Если какие-либо детали повреждены или изношены, замените их. Комплект замены подшипника включает подшипники для замены и уплотнения (позиции 2, 7, 9, 12, 14 и 15).

### Повторная сборка

**ПРИМЕЧАНИЕ:** См. раздел **Чертежи деталей** на стр. 14 для информации о правильной установке и ориентации подшипника и уплотнений.

1. Снова установите нижний корпус (13) на вал мешалки.

## ВНИМАНИЕ

Во избежание повреждения подшипника и уплотнений не допускайте их царапин о резьбу вала мешалки во время опускания нижнего корпуса на место.

2. Заверните гайку 50 мм (26) на вал мешалки, вращая ее по часовой стрелке, и затяните от руки.

3. Установите на место узел зубчатого колеса/шестерни (3, 16) в нижний корпус, заверните большую шестерню (10) на вале и затяните ее от руки.
4. Убедитесь, что маленькие упорные шарики (4) находятся на месте.
5. Аккуратно опустите верхний корпус (8) вертикально вниз и установите его на нижний корпус (13).
6. Установите два коротких (11) и два длинных (19) болта, которые соединяют вместе верхнюю (8) и нижнюю (13) части корпуса и затяните болты с усилием 8,5 Н.м.
7. Снимите опорные блоки, удерживающие корпус мешалки, и установите мешалку на крышку бочки.
8. Вставьте три винта с шестигранными головками (25) через крышку в мешалку и закрутите их с усилием 8,4 Н.м.
9. Если ваша мешалка оборудована комплектом сифона, установите его, выполнив в обратном порядке действия с 2 по 4 раздела **Чистка мешалки с сифоном** на стр. 11.

## Дополнительное обслуживание мешалки

Если ремонт требует больше, чем установка комплекта замены подшипника или замена шестерни, мы рекомендуем отправить устройство дистрибьютору Graso для ремонта или замены.

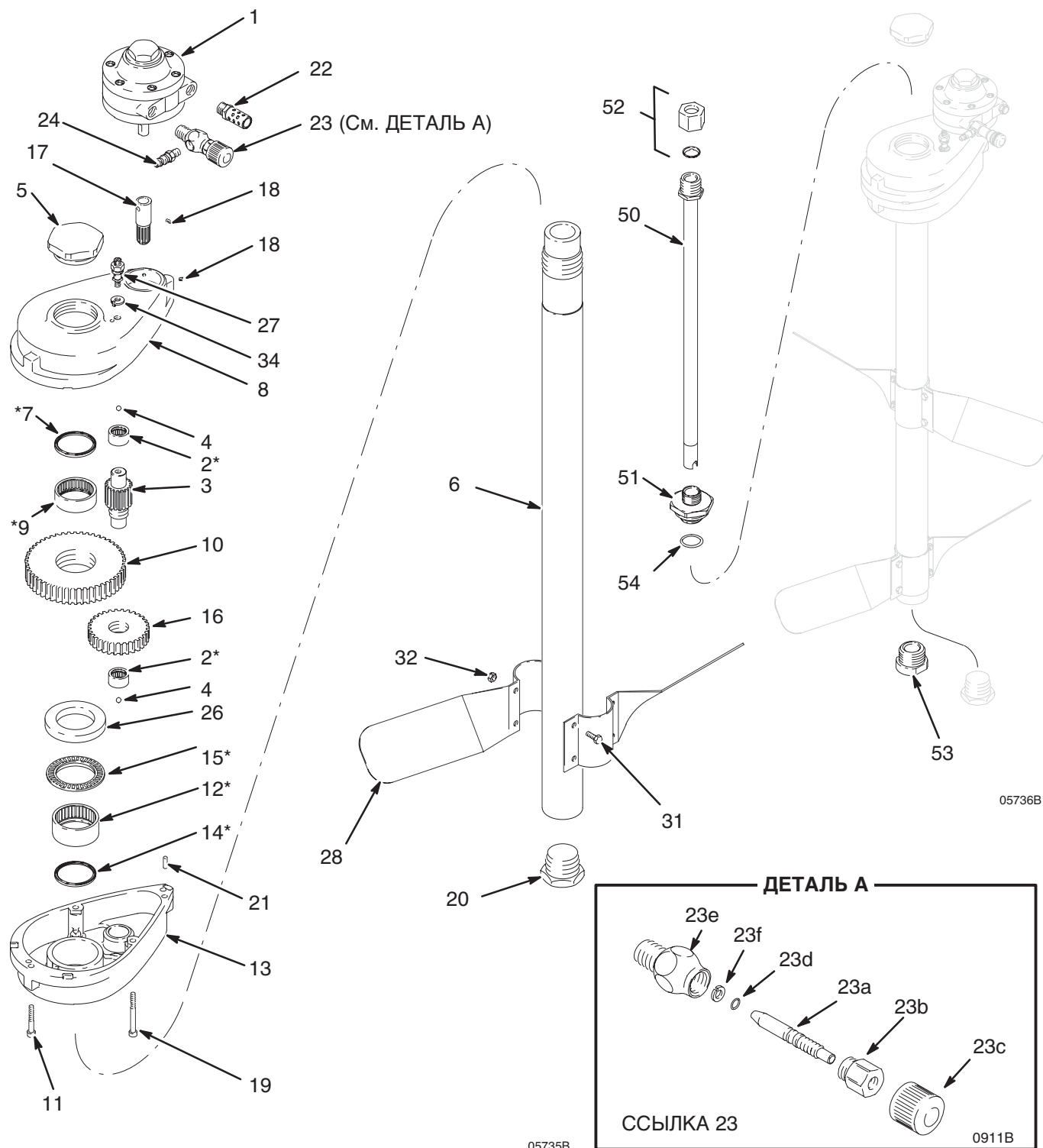


# Детали

Мешалка из высокопрочной нержавеющей стали, модель 238157 (включает позиции 1—34)

Мешалка из высокопрочной нержавеющей стали с комплектом сифона, модель 240209 (включает позиции 1—4, 6—19, 21—24, 26, 27, 30, 34, 50—54)

Комплект сифона, модель 238250 (включает позиции 50—54)



# Детали

**Мешалка из высокопрочной нержавеющей стали, модель 238157** (включает позиции 1—34)

**Мешалка из высокопрочной нержавеющей стали с комплектом сифона, модель 240209**  
(включает позиции 1—4, 6—19, 21—24, 26, 27, 30, 34, 50—54)

Ссылка №	Деталь №	Обозначение	Кол-во	Ссылка №	Деталь №	Обозначение	Кол-во
1†	101140	ПНЕВМОМОТОР	1	23	206264	КЛАПАН, игольчатый	
2*	191004	ПОДШИПНИК, игольчатый; 19 мм	2			<i>Включает позиции с 23а по 23f</i>	1
3	190988	ШЕСТЕРНЯ, зубчатое колесо #2	1	23а	166529	.КЛАПАН, игольчатый	1
4	100069	ШАР, упорный	2	23b	166532	.ГАЙКА, уплотнение	1
5	191003	ПРОБКА, верхняя	1	23с	164698	.РУЧКА, регулирующая	1
6	190977	ВАЛ, мешалка	1	23d	157628	.УПЛОТНИТЕЛЬНОЕ КОЛЬЦО, уплотнение	1
7*	113363	УПЛОТНЕНИЕ, подшипник	1	23e	165722	.КОРПУС, клапан	1
8	194389	КОРПУС, верхний	1	23f	166531	.ШАЙБА	1
9*	190980	ПОДШИПНИК, игольчатый; 45 мм	1	24	169969	ФИТИНГ, воздушная линия, внутренний	1
10	190989	ШЕСТЕРНЯ #2	1			ВИНТ, с шестигранной головкой; для монтажа	
11	113357	БОЛТ, с головкой под торцевой ключ	2	25	113358	к крышке бочки ( <i>не показан</i> )	3
12*	190978	ПОДШИПНИК, игольчатый; 50 мм	1			ГАЙКА; 50 мм	1
13	194390	КОРПУС, нижний	1	26	190976	НАКОНЕЧНИК, заземление	1
14*	113359	УПЛОТНЕНИЕ, подшипник	1	27	104029	ЛОПАТКА, мешалка	4
15*	190979	ПОДШИПНИК, игольчатый, упорный; 50 мм	1	28	190985	НАКЛЕЙКА, с предупреждением	1
16	190987	ШЕСТЕРНЯ #1	1	30▲	290152	ВИНТ, крепежный	8
17	190986	ШЕСТЕРНЯ, зубчатое колесо #1	1	31	113413	ГАЙКА, стопорная	8
18	108161	УСТАНОВОЧНЫЙ ВИНТ, с круглой головкой; нержавеющая сталь	3	32	113414	ШАЙБА, с усиками	1
19	113356	ВИНТ, с головкой, под торцевой ключ	2	34	104582		
20	191002	ПРОБКА, нижняя	1			† В наличии имеется комплект для ремонта пневмомотора Деталь № 207335.	
21	105489	ШТИФТ, установочный	2			* Входит в комплект замены подшипника 238251	
22	113779	ГЛУШИТЕЛЬ	1			▲ Дополнительные наклейки предупреждений предоставляются бесплатно.	

**Сифон в комплекте, Модель 238250**

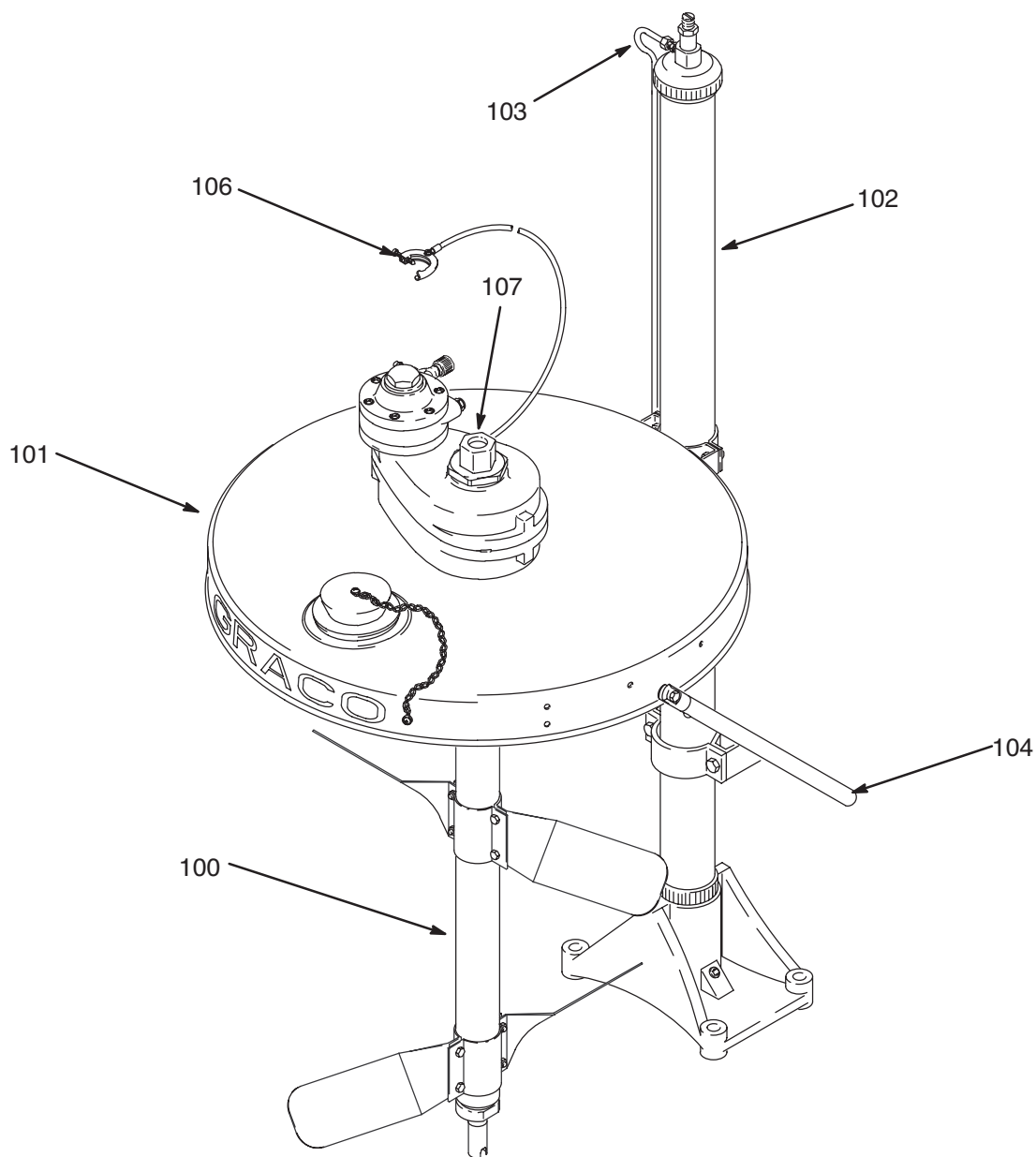
(включает позиции 50—54)

Ссылка №	Деталь №	Обозначение	Кол-во
50	238161	ТРУБКА, сифон	1
51	190998	ДЕРЖАТЕЛЬ, трубка сифона	1
52	190999	ГАЙКА, стопорная	1
53	191000	ПОДШИПНИК; качения	1
54	164557	УПЛОТНИТЕЛЬНОЕ КОЛЬЦО, тефлон	1

# Детали

Комплект несифонной мешалки, модель 231413

Комплект сифонной мешалки, модель 231414 (показана)



05771B

Ссылка №	Деталь №	Обозначение	Кол-во	Ссылка №	Деталь №	Обозначение	Кол-во
100	238157	МЕШАЛКА; детали см. на стр. 14	1	105	238425	КОМПЛЕКТ ТАБЛИЧКИ С ОБОЗНАЧЕНИЕМ; Модель 231413 (не показана)	1
101	238283	КРЫШКА, нержавеющая сталь; см. руководство 308466	1	238426	238426	КОМПЛЕКТ ТАБЛИЧКИ С ОБОЗНАЧЕНИЕМ; Модель 231414 (не показана)	1
102	204385	ПОДЪЕМНИК; см. руководство 306287	1	106	237569	ПРОВОД И ЗАЖИМ ЗАЗЕМЛЕНИЯ	1
103	237579	КОМПЛЕКТ УПРАВЛЕНИЯ ПОДАЧЕЙ ВОЗДУХА; см. руководство 306287	1	107	238250	СИФОН В КОМПЛЕКТЕ; только модель 231414; детали см. на стр. 14	1
104	237578	КОМПЛЕКТ ОПОРЫ КРЫШКИ; см. руководство 306287	1				



# Технические данные

Максимальное давление воздуха на входе . . 7 бар  
Расчетная мощность мотора при 1200 об/мин,  
(скорость вала 50об/мин),с расходом  
0,34 м<sup>3</sup>/мин . . . . . 186 Вт  
Максимальное рекомендуемое число оборотов  
вала в минуту . . . . . 100  
Передаточное отношение редуктора . . . . . 24:1  
Вес . . . . . 11,7 кг  
Высота  
От верхней части пневмомотора до конца вала  
мешалки (без гайки) . . . . . 965 мм  
От верхней части пневмомотора до конца  
трубки сифона (без фитингов) . . . . . 1092 мм  
Размах лопаток мешалки . . . . . 508 мм  
Ширина лопаток мешалки . . . . . 76 мм  
Ввод воздуха . . . . . совпадает с быстроразъемной  
деталью 1/4 дюйма нтр(внутр),  
Деталь № 208536  
Смачиваемые детали . . . . . нержавеющая сталь 304,  
нержавеющая сталь 304/304L,  
Delrin® A/F, нейлон, тефлон  
Внутренний диаметр трубки сифона . . . . . 19 мм

Максимальный расход при 100 тактах  
в секунду . . . . . 45,5 л/мин  
Максимальный расход при 1000 тактов  
в секунду . . . . . 4,5 л/мин  
Расход воздуха . . . . . от 0,08 до 0,85 м<sup>3</sup>/мин

\* Данные о шуме

† Типичные условия эксплуатации

Акустическая мощность . . . . . 77,3 дБ(А)

Звуковое давление . . . . . 63,8 дБ(А)

‡ Условия максимального уровня шума

Акустическая мощность . . . . . 86,4 дБ(А)

Звуковое давление . . . . . 72,9 дБ(А)

\* Данные о шуме измерялись по стандарту  
ISO 3744-1981.

† 50 об/мин (вал) перемешивая при 300 тактах  
в секунду материала на водной основе

‡ 100 об/мин (вал) при перемешивании пустой емкости  
Gast® является зарегистрированной торговой маркой  
Gast Manufacturing.

Inhibisol® является зарегистрированной торговой  
маркой Penetone Corp.

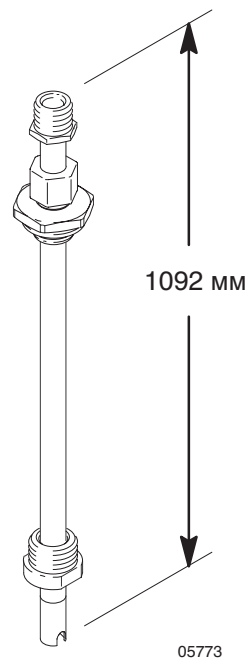
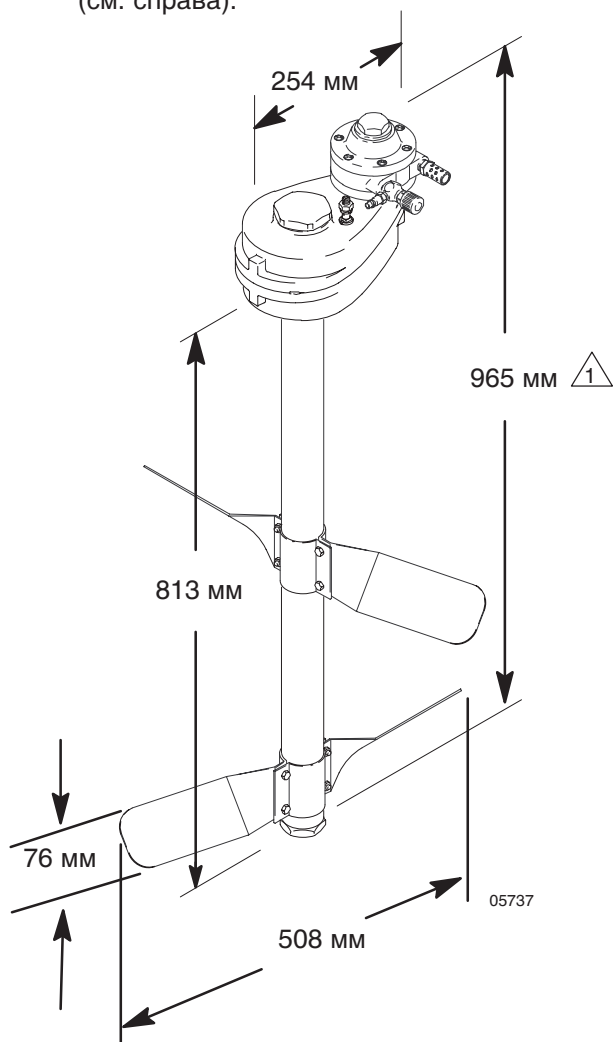
Delrin® является зарегистрированной торговой маркой  
Du Pont Company.

# Чертежи в масштабе

Мешалка из высокопрочной нержавеющей стали, модель 238157 (показана)

Комплект сифона, модель 238250

△<sub>1</sub> Высота модели 240209 такая же, как и комплект сифона (см. справа).



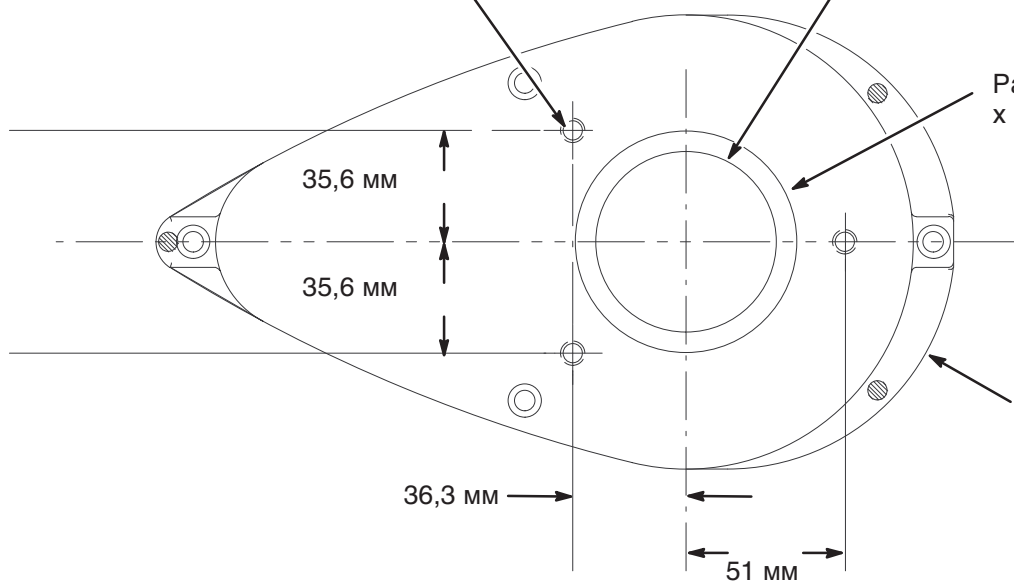
# Расположение монтажных отверстий

Три монтажных отверстия,  
диаметр 0,375 дюйма (9,5 мм)

Центральное отверстие; диаметр 2,125 дюйма (54 мм)

Расточка; диаметр 74,2 мм  
x 6,4 мм глубина

Контур редуктора на  
отверстии (вид сверху)



T10739

# Стандартная гарантия Graco

Фирма Graco гарантирует, что во всем оборудовании, произведенном фирмой Graco и маркированном ее наименованием, на дату его продажи уполномоченным дистрибьютором фирмы Graco первоначальному покупателю отсутствуют дефекты материала и изготовления. За исключением случаев специального продления или ограничения предоставляемой фирмой Graco гарантии, фирма Graco обязуется в течение двенадцати месяцев с даты продажи отремонтировать или заменять любые детали оборудования, в которых фирма Graco обнаружит дефекты. Настоящая гарантия действует только при условии, что оборудование устанавливается, используется и обслуживается в соответствии с письменными рекомендациями фирмы Graco.

Ответственность фирмы Graco и настоящая гарантия не распространяются на случаи общего износа оборудования, а также на любые неисправности, повреждения или износ, вызванные неправильной установкой или использованием, абразивным истиранием или коррозией, недостаточным или неправильным обслуживанием, халатностью, авариями, внесением изменений в оборудование или применением деталей, изготовленных не фирмой Graco. Фирма Graco также не несет ответственности за неисправности, повреждения или износ, вызванные несовместимостью оборудования от фирмы Graco с устройствами, принадлежностями, оборудованием или материалами, которые не были поставлены фирмой Graco, либо неправильным проектированием, изготовлением, установкой, эксплуатацией или обслуживанием устройств, принадлежностей, оборудования или материалов, которые не были поставлены фирмой Graco.

Настоящая гарантия обуславливается предоплаченным возвратом оборудования с заявленным дефектом к уполномоченному дистрибьютору фирмы Graco для подтверждения заявленного дефекта. Если заявленный дефект подтверждается, то фирма Graco выполнит бесплатный ремонт или замену любых дефектных деталей. Оборудование будет возвращено первоначальному покупателю с оплаченными транспортными расходами. Если проверка оборудования не выявит дефекта материала или изготовления, то ремонт будет выполнен по разумной цене, в которую могут быть включены расходы на детали, работу и транспортировку.

**НАСТОЯЩАЯ ГАРАНТИЯ ЯВЛЯЕТСЯ ЭКСКЛЮЗИВНОЙ, И ЗАМЕНЯЕТ СОБОЙ ЛЮБЫЕ ДРУГИЕ ГАРАНТИИ, ЯВНО СФОРМУЛИРОВАННЫЕ ИЛИ ПОДРАЗУМЕВАЮЩИЕСЯ, В ТОМ ЧИСЛЕ, НО НЕ ОГРАНИЧИВАЯСЬ ИМИ, ГАРАНТИИ ТОВАРНОГО СОСТОЯНИЯ И ПРИГОДНОСТИ К ОПРЕДЕЛЕННОЙ ЦЕЛИ.**

Единственным обязательством фирмы Graco и единственным возмещением покупателя по любому нарушению гарантии будут такие, как это указано далее. Покупатель соглашается, что никакие другие возмещения (включая, но не ограничиваясь, случайные или косвенные убытки по упущенной выгоде, потерянный сбыт, травмы людей или повреждение материальных ценностей или любые прочие прямые или косвенные убытки) рассматриваться не будут. Любой иск по нарушению гарантии должен быть подан в течение двух (2) лет, начиная с даты продажи.

Компания Graco не предоставляет каких-либо гарантий и отказывается от всех подразумеваемых гарантий пригодности и соответствия определенным целям принадлежностей, оборудования, материалов или компонентов, проданных, но не изготовленных компанией Graco. Продаваемые, но не производимые компанией Graco детали (такие как электродвигатели, переключатели, патрубки и т. п.) подлежат действию гарантии, если это предусмотрено, их соответствующих производителей. Компания Graco предоставит покупателю разумную помощь в подаче претензии в случае нарушения этих гарантий.<0}

Ни в коем случае фирма Graco не будет нести ответственности за косвенные, случайные или фактические убытки, определяемые особыми обстоятельствами дела, в результате поставки оборудования от фирмы Graco, или использования любых изделий или продажи любых товаров по контракту, либо вследствие нарушения контракта, нарушения гарантии, небрежности со стороны фирмы Graco, либо прочего.

## **ДЛЯ ПОКУПАТЕЛЕЙ ФИРМЫ GRACO В КАНАДЕ**

Стороны подтверждают свое согласие с тем, что настоящий документ и вся документация и извещения, а также юридические процедуры, начатые, возбужденные или исполняемые в соответствии с настоящим документом, или имеющие к нему прямое или косвенное отношение, будут исполняться и вестись на английском языке. Les parties reconnaissent avoir convenu que la rédaction du présent document sera en Anglais, ainsi que tous documents, avis et procédures judiciaires exécutés, donnés ou intentés à la suite de ou en rapport, directement ou indirectement, avec les procédures concernées.

*Вся письменная и графическая информация, содержащаяся в настоящем документе, отражает последнюю информацию об изделиях, имеющуюся на момент публикации. Graco оставляет за собой право вносить изменения в любое время без уведомления.*

MM 308609

Головной офис компании Graco: Миннеаполис  
Зарубежные представительства: Бельгия, Китай, Япония, Корея

**GRACO N.V.; Industrieterrein – Oude Bunders;  
Slakweidestraat 31, 3630 Maasmechelen, Belgium  
Tel.: 32 89 770 700 — Fax: 32 89 770 777**

НАПЕЧАТАНО В БЕЛЬГИИ 308609 12/1995, Пересмотрено 05/2005