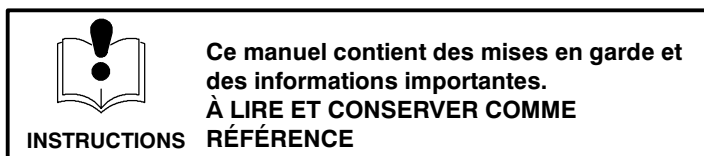


MANUEL D'INSTRUCTIONS - LISTE DE PIÈCES



308-612F

Rév. C
Remplace B

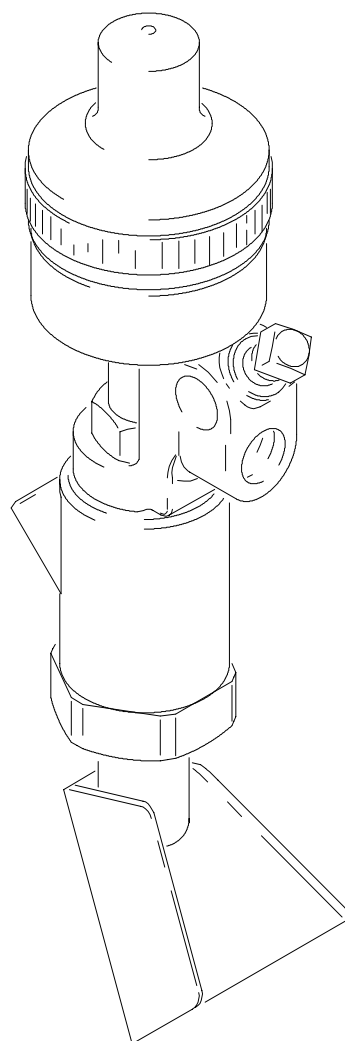


Vanne pour distribution de billes

pneumatique, en acier inoxydable

Pression maximum de service de 13,8 bar

Modèle 238-338, série A



05949

GRACO N.V.; Industrieterrein — Oude Bunders;
Slakweidestraat 31, 3630 Maasmechelen, Belgium
Tel.: 32 89 770 700 - Fax: 32 89 770 777
©COPYRIGHT 1995, GRACO INC.

Table des matières

Mises en garde	2	Guide de dépannage	8
Installation	4	Pièces	9
Fonctionnement	5	Caractéristiques techniques	12
Maintenance	7	Garantie	13
Entretien	7		

Symboles

Symbole d'avertissement

 **MISE EN GARDE**

Ce symbole vous avertit du risque de blessure grave ou de décès en cas de non-respect des consignes.

Symbole d'avertissement

 **ATTENTION**

Ce symbole vous avertit du risque de dégâts ou de destruction d'équipement en cas de non-respect des instructions.

MISE EN GARDE



DANGERS LIÉS AU MATÉRIEL SOUS PRESSION

Le jet sortant du pistolet, les fuites ou les organes défectueux peuvent être la cause de projections dans les yeux et entraîner de graves blessures.

- Ne jamais diriger le pistolet vers quiconque ou quelque partie du corps que ce soit.
- Ne jamais placer la main ou les doigts devant la buse de pulvérisation.
- Ne pas arrêter ou dévier les fuites avec les mains, le corps, un gant ou un chiffon.
- Si la buse de pulvérisation s'obstrue, avant tout nettoyage, vérification ou entretien du matériel, toujours respecter la **Procédure de décompression** de la page 5.
- Serrer tous les raccords produit avant d'utiliser l'équipement.
- Vérifier l'état des flexibles, des tuyaux et des raccords quotidiennement. Remplacer immédiatement les pièces usagées ou endommagées.

⚠ MISE EN GARDE



INSTRUCTIONS

DANGER EN CAS DE MAUVAISE UTILISATION DE L'UNITÉ

Toute mauvaise utilisation de l'équipement peut causer une rupture ou un dysfonctionnement et entraîner des blessures corporelles graves.

- Cet équipement est exclusivement destiné à l'usage professionnel.
- Lire tous les manuels d'instructions, les panonceaux et les étiquettes avant d'utiliser l'équipement.
- Utiliser ce matériel uniquement pour l'usage auquel il est destiné. En cas de doute, appeler votre vendeur.
- Ne jamais modifier ni transformer cet équipement.
- Vérifier l'équipement tous les jours. Réparer ou remplacer immédiatement les pièces usagées ou endommagées.
- Ne jamais dépasser la pression de service maximum de l'élément le plus faible de votre système. Se reporter aux **Caractéristiques techniques** de la page 12 pour connaître la pression maximum de service de l'équipement.
- Ne jamais utiliser de flexibles pour tirer les équipements.
- Écarter les flexibles des zones de circulation, des bords coupants, des pièces en mouvement et des surfaces chaudes. Ne pas exposer les flexibles Graco à des températures supérieures à 82°C ou inférieures à -40°C.
- Ne pas soulever un équipement sous pression.
- Respecter tous les réglementations locale, fédérale et nationale concernant les incendies, les accidents électriques et les normes de sécurité.

Installation

REMARQUE: Les repères entre parenthèses dans le texte se rapportent à ceux de la rubrique **Pièces**.

Graco tient des accessoires à votre disposition. Veiller à ce que tous les accessoires soient bien dimensionnés pour résister aux pressions du système.

Montage de la vanne

Monter la vanne sur une tige de 12,7 mm de diamètre placée sur une fixation ou un distributeur. Le pistolet est muni d'une vis sans tête de serrage (6).

Raccordement des canalisations d'air

Nettoyer toutes les canalisations et les branchements en les débarrassant des saletés, bavures, etc. et souffler de l'air propre à l'intérieur avant de les raccorder au système. Installer un filtre à air sur la tuyauterie d'alimentation d'air pour retenir les impuretés nocives et éliminer l'humidité de l'air comprimé.

Mise à la terre

Il est essentiel d'effectuer une mise à la terre conforme pour assurer la sécurité du système.

Pour réduire les risques d'électricité statique, raccorder à la terre la pompe, la vanne pour distribution de billes, le pistolet pulvérisateur de peinture et tous les autres appareils du système.

1. *Pompe:* utiliser un câble de terre avec pince.
2. *Compresseurs d'air et groupes hydrauliques:* suivre les recommandations du fabricant.
3. *Conduites d'air et de produit branchées sur la pompe:* n'utiliser que des flexibles mis à la terre d'une longueur combinée de 150 m maximum pour assurer la continuité de la terre.
4. *Vanne de distribution:* effectuer la mise à la terre en la raccordant sur un flexible, un châssis et une pompe correctement mis à la terre.
5. *Réservoir d'alimentation produit:* se conformer aux réglementations locales.
6. *Tous les seaux de solvant utilisés pour le rinçage:* observer le code ou les réglementations locales. *N'utiliser que des seaux métalliques*, conducteurs de l'électricité. Ne pas mettre le seau sur une surface non conductrice comme sur du papier ou du carton, car cela interromprait la continuité de la mise à la terre.

Fonctionnement

Procédure de décompression

⚠ MISE EN GARDE



DANGER D'INJECTION DE PRODUIT

Pour réduire le risque de blessures graves, telles que l'injection de produit, la projection dans les yeux ou sur la peau, ou des blessures causées par des pièces en mouvement, toujours respecter cette procédure à chaque arrêt de la pompe, lors d'une vérification ou de l'entretien d'une pièce quelconque du système de distribution, lors du montage, du nettoyage ou du changement de pièces de la vanne et à chaque arrêt de la pulvérisation.

1. Fermer l'arrivée d'air au réservoir produit. Purger le réservoir.
2. Fermer la vanne d'air principal de type purgeur (nécessaire avec les pompes pneumatiques).
3. Actionner la vanne de distribution pour décompresser.
4. Laisser la/les vanne(s) de décharge ouverte(s) jusqu'à la reprise de la distribution.

Si la vanne de distribution ou le flexible semble complètement obstrué ou la décompression incomplète après l'observation de la procédure ci-dessus, desserrer **très lentement** le raccord du flexible pour relâcher la pression progressivement, puis le desserrer complètement. Nettoyer alors la vanne ou le flexible.

Réglages

Régler l'air de commande à au moins 3,5 bar et mettre la pompe en marche. Régler la pression du réservoir des billes de verre entre 2 et 5 bar pour obtenir le débit voulu.

Caractéristiques d'application

Voir le manuel du traceur de ligne 308-611.

Sélection des buses

Consulter les tableaux de sélection des buses et de distribution de produit pour choisir la bonne dimension de la buse en rapport avec la vitesse de déplacement et la couverture produit souhaitées. Ces tableaux sont basés sur une application de peinture de 15 millièmes de pouce.

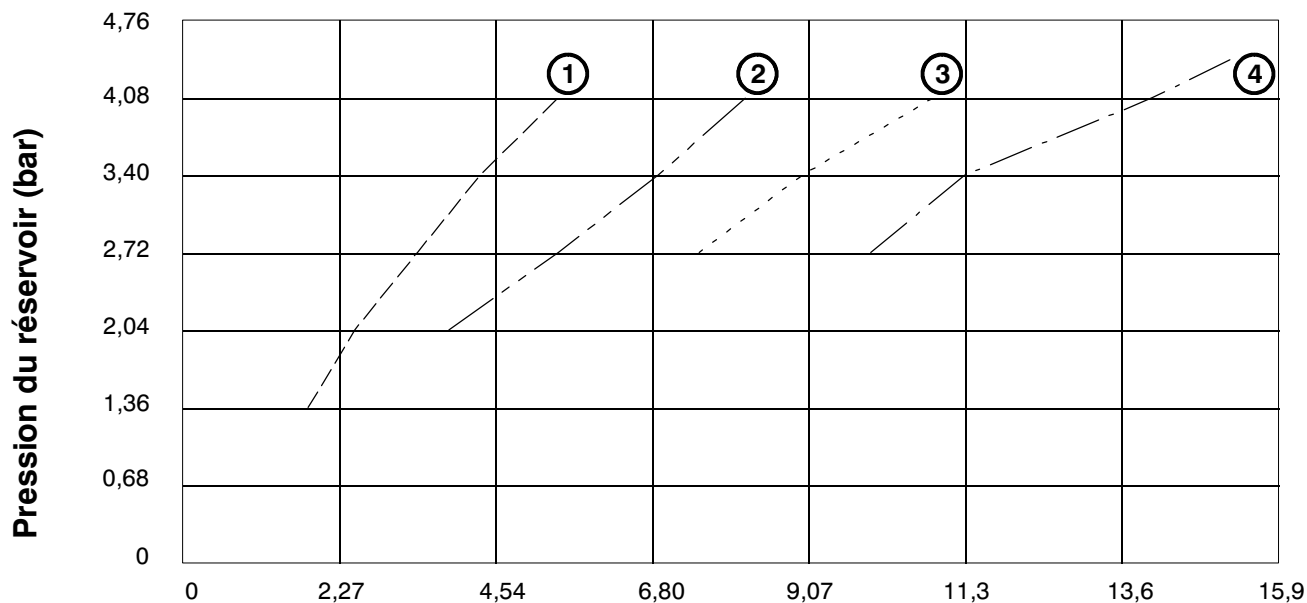
1. Se reporter au tableau **Distribution de produit (kg/mn)** et choisir:
 - a. La vitesse à la ligne **km/h**.
 - b. Nombre de **kilos de billes par litre** de peinture.
 - c. Le chiffre à l'intersection de la ligne km/h et de la colonne kg/l, est le débit en kg/mn.
2. Se reporter au tableau **Sélection des buses** et choisir:
 - a. Dans **la colonne distribution du produit (kg/mn)** déterminée par le chiffre de distribution (kg/mn).
 - b. Pour la ligne des pressions en bar, voir la pression **du réservoir dans lequel sont les billes de verre**.
 - c. La courbe (1, 2, 3 ou 4) à l'intersection de la ligne pression du réservoir (bar) et de la colonne distribution de produit (kg/mn) donne la dimension de la buse.
 - d. Choisir une taille de buse qui permette une plage de réglage du débit plus ou moins grande.

Fonctionnement

Distribution de produit en kg/mn

Vitesse	Couverture du produit en kg/L					
	0,48	0,60	0,72	0,84	0,96	1,08
km/h						
3,2	1,09	1,36	1,63	1,86	2,13	2,40
4,8	1,63	2,0	2,40	2,81	3,22	3,62
6,4	2,13	2,68	3,22	3,76	4,31	4,85
8	2,68	3,36	4,04	4,72	5,40	6,03
9,6	3,22	4,04	4,85	5,62	6,44	7,26
11,2	3,76	4,72	5,62	6,58	7,53	8,48
12,8	4,31	5,40	6,44	7,53	8,62	9,66
14,4	4,85	6,03	7,26	8,48	9,66	10,9
16	5,40	6,71	8,07	9,39	10,8	12,1
17,6	5,90	7,39	8,89	10,3	11,8	13,3
19,2	6,44	8,07	9,66	11,3	12,9	14,5

Sélection de la taille de buse



DIAMÈTRE DE L'ORIFICE

- ① 0,203 ③ 0,280
 ② 0,234 ④ 0,344

Maintenance

Nettoyage quotidien de la vanne et du système de distribution

ATTENTION

Veiller à ce que le solvant utilisé soit compatible avec le produit distribué, et ce, pour éviter de boucher les conduits de la vanne.

Le rinçage est essentiel au bon entretien et à la bonne maintenance de la vanne de distribution automatique. Rincer la vanne quotidiennement au moyen d'un solvant compatible jusqu'à ce que les conduits de la vanne ne portent plus aucune trace de produit. Observer la **Procédure de décompression** à la page 5 avant de rincer.

Nettoyer les surfaces extérieures de la vanne en les essuyant avec un chiffon doux imbibé de solvant compatible.

ATTENTION

Ne jamais immerger complètement la vanne de distribution dans du solvant. Une telle immersion supprimerait les lubrifiants et risquerait de détériorer les joints.

Pour enlever une particule durcie obstruant l'orifice, injecter de l'air comprimé dans l'orifice par le devant.

Entretien

Pointeau, siège et joints

Pour nettoyer ou remplacer le pointeau (18), son siège (17) ou les joints (19 ou 15), procéder comme suit:

1. Toujours respecter la **Procédure de décompression** de la page 5.
2. Enlever l'écrou d'arrêt (3).
3. Enlever le corps de vanne (4).
4. Sortir le siège de vanne (2) et le joint torique (19) du corps de la vanne (4). Enlever le joint torique.
5. Enlever le pointeau du pistolet (18).
6. Enlever l'écrou d'étanchéité (21).
7. Enlever le joint torique (15).
8. Nettoyer toutes les pièces.
9. Lubrifier le joint torique (15) en déposant une goutte d'huile. Remettre le joint torique en place.

10. Remettre l'écrou d'étanchéité en place (21).

11. Remonter le pointeau (18).

12. Replacer le joint torique (19) sur le siège de la vanne (2) et remonter le tout dans le corps de vanne (4).

13. Remettre l'écrou de blocage (3).

Piston pneumatique, ressort et joints

Observer la **Procédure de décompression** à la page 5, puis démonter la vanne comme indiqué ci-dessus. Enlever le chapeau du vérin pneumatique (7), sortir le ressort (8) et extraire le piston (10). Nettoyer et contrôler toutes les pièces. Examiner soigneusement les joints toriques (11, 12) du piston. Lubrifier toutes les pièces à l'aide d'une graisse légère résistante à l'eau et remonter la vanne en utilisant des pièces neuves si nécessaire.

Kit de réparation

Le kit de réparation 238-340 comprend les pièces repérées par un astérisque (*) à la rubrique **Pièces** page 10.

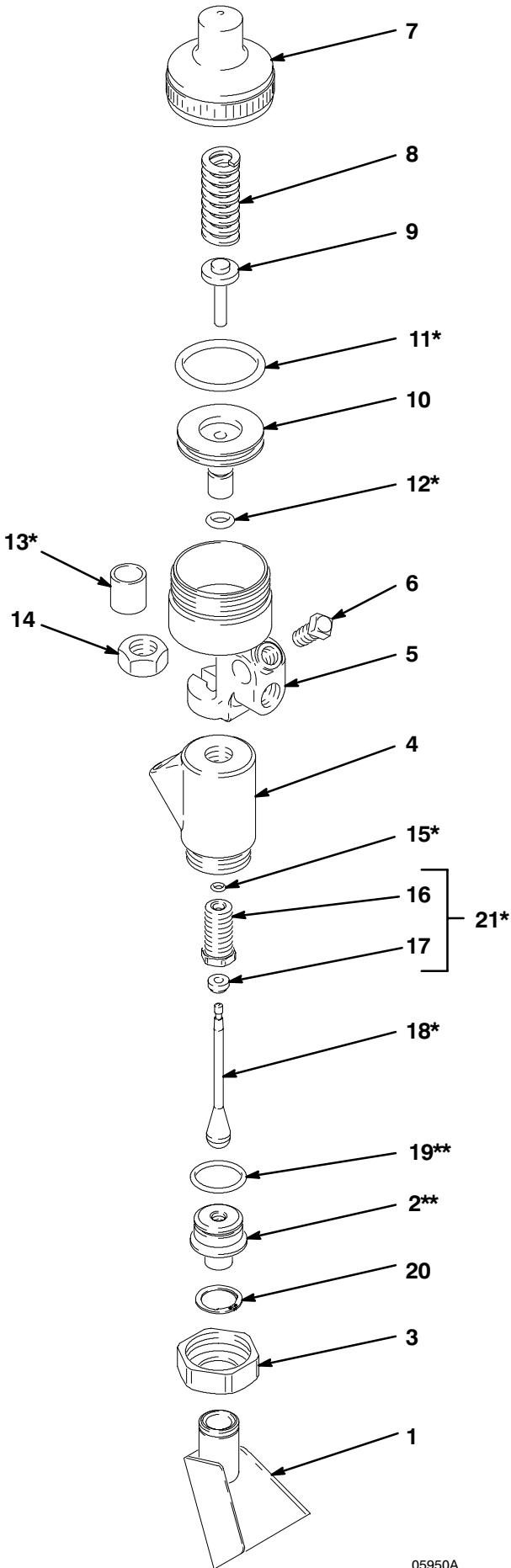
Guide de dépannage

REMARQUE: Étudier toutes les solutions possibles avant de démonter la pompe.

Problème	Cause	Solution
Pulvérisation inégale	Pression produit trop basse	Augmenter la pression dans le réservoir produit ou régler la pression produit par le régulateur
Le pistolet ne veut pas s'arrêter de pulvériser	Pointeau du pistolet est coincé	Nettoyer, réparer
	Siège du pointeau bouché ou usé	Nettoyer ou changer
Le pistolet ne veut pas fonctionner	Tuyauterie produit bouchée	Dégager
	Vanne produit fermée	Ouvrir
	Orifice ou siège du pointeau bouché	Nettoyer
	Pas de pression pneumatique de commande	Contrôler, nettoyer les tuyauteries d'air
	Produit humide	Vidanger le réservoir et le remplir de produit sec

Pièces

Modèle 238-329



05950A

Pièces

Modèle 238-329

No. Rep.	No. Réf.	Désignation	Qté
1	238-330	DÉFLECTEUR	1
2	191-201**	SIÈGE, vanne	1
3	191-196	ÉCROU d'arrêt	1
4	191-206	CORPS de vanne	1
5	166-847	CORPS de vanne	1
6	101-554	VIS DE RÉGLAGE, 3/8-16 x 3/4 in.	1
7	191-197	CHAPEAU, vérin pneumatique	1
8	164-739	RESSORT hélicoïdal de compression	1
9	164-740	GUIDE, ressort	1
10	164-741	PISTON, pneumatique	1
11	156-593*	JOINT TORIQUE, caoutchouc nitrile	1
12	155-685*	JOINT TORIQUE	1
13	191-195*	TUBE, protection	1
14	102-300	CONTRE-ÉCROU, 7/8 in. hex; 9/16-18 nf	1
15	158-486*	JOINT TORIQUE	1
16		ÉCROU de presse-étoupe	1
17		SIÈGE, pointeau	1
18	191-192*	POINTEAU, pistolet	1
19	166-702**	JOINT TORIQUE	1
20	113-463	BAGUE d'arrêt, externe	1
21	238-341*	ÉCROU, joint (comprenant 16 et 17)	1

* Compris dans le kit de réparation 238-340. À commander séparément.

No. Rep.	No. Réf.	Désignation	Qté
----------	----------	-------------	-----

** Le traceur de ligne est expédié avec les kits siège de vanne et joint torique repris au tableau suivant:

Kits siège de vanne et joint torique	
Siège de vanne Taille de buse	Kit (comprenant le joint torique)
0,203	238-663
0,234	238-666
0,281	238-664
0,334†	238-665
† La taille de buse 0,334 est en option; à commander séparément	

Accessoires

Kit déflecteur à large **239-695**

Permet le traçage de lignes de 12" de large.

Caractéristiques techniques

Pression maximum de service	12 bar
Pression de service du déclencheur à commande pneumatique	
Minimum	3 bar
Maximum	12 bar
Branchement d'air	arrivée d'air de 1/4 npt(f)
Branchement produit	arrivée produit de 3/4 npt(f)
Débit des billes en verre	0,9 à 18 kg/mn
Consommation d'air	entre 0,05 et 0,2 m ³ /mn
Largeur de projection	50 à 304 mm

Garantie Graco

Graco garantit que l'équipement identifié dans cette notice, fabriqué par Graco et qui porte son nom, est exempt de défauts de matériau et de fabrication à la date de vente par un distributeur Graco agréé, à l'acheteur/utilisateur initial. Pendant une période de douze mois, à partir de la date de vente, Graco réparera ou remplacera toute pièce de l'équipement jugée défectueuse par Graco. Cette garantie s'applique uniquement quand l'équipement est installé, utilisé et entretenu conformément aux recommandations écrites de Graco.

Cette garantie n'intervient pas, et la responsabilité de Graco n'est pas engagée en cas d'usure normale, ou tout dysfonctionnement, dommage ou usure provoqués par un défaut d'installation, une mauvaise application, l'abrasion, la corrosion, une maintenance incorrecte ou inappropriée, une négligence, un accident, l'altération de pièces ou leur remplacement par des composants autres que Graco. De même, Graco n'est pas responsable en cas de dysfonctionnement, dommage ou usure provoqués par l'incompatibilité de l'équipement Graco avec l'environnement, les accessoires, équipements ou matériels non fournis par Graco, ou par un défaut de conception, de fabrication, d'installation, d'utilisation ou de maintenance ou par l'environnement, des accessoires, équipements ou matériels non fournis par Graco.

Cette garantie s'applique à condition que l'équipement objet de la réclamation soit retourné à un distributeur Graco agréé pour vérification du défaut signalé. Si le défaut est vérifié, Graco réparera ou remplacera toutes les pièces jugées défectueuses gratuitement. L'équipement sera retourné à l'acheteur initial en port payé. Si l'examen de l'équipement ne révèle aucun défaut de matériau ou de fabrication, les réparations seront effectuées à un coût raisonnable pouvant inclure le coût des pièces, de la main d'oeuvre et du transport.

La seule obligation de Graco et le seul recours de l'acheteur, pour tout défaut relevant de la garantie sont tels que déjà définis ci-dessus. L'acheteur convient qu'aucun autre dédommagement ne sera possible (y compris, sans que cela ne soit une liste exhaustive, les dommages directs ou indirects pour perte de profit, perte de chiffre d'affaires, blessures corporelles ou dégâts matériels, ou toute autre conséquence directe ou indirecte). Toute action faisant intervenir la garantie devra être intentée dans les deux (2) ans qui suivent la date de vente.

Graco ne garantit pas et n'accorde aucune garantie relative aux accessoires, équipements, matériel et composants vendus mais non fabriqués par Graco. Ces équipements vendus mais non fabriqués par Graco sont couverts par la garantie, s'il y en a une, de leur fabricant. Graco assistera raisonnablement l'acheteur pour toute réclamation faisant appel à ces garanties.

Les points suivants ne sont pas couverts par la garantie Graco:

- Réglage des garnitures de presse-étoupe.
- Remplacement des joints ou des garnitures suite à une usure normale.

L'usure normale n'est pas considérée comme un défaut de fabrication.

LIMITES DE RESPONSABILITÉ

Graco ne sera en aucun cas responsable des dommages directs ou indirects, particuliers ou consécutifs, résultant de la fourniture par Graco de l'équipement identifié dans la présente notice ou bien par la fourniture, le fonctionnement ou l'utilisation de tout autre matériel ou autre marchandise vendus accessoirement, que ce soit dans le cas de non respect de contrat, de défaut relevant de la garantie, de négligence de la part de Graco ou autre.

Toutes les données écrites et visuelles figurant dans ce document reflètent les toutes dernières informations disponibles au moment de sa publication. Graco se réserve le droit de procéder à des modifications à tout moment sans avis préalable.

Bureaux de Ventes: Minneapolis, MN; Plymouth.
Bureaux à l'Étranger: Belgique; Chine; Japon; Corée

**GRACO N.V.; Industrieterrein — Oude Bunders;
Slakweidestraat 31, 3630 Maasmechelen, Belgium
Tel.: 32 89 770 700 - Fax: 32 89 770 777**

IMPRIMÉ EN BELGIQUE 308612 11/97