

Bedieningsinstructies – Onderdelenlijst



Belangrijke veiligheidsinstructies
Lees alle waarschuwingen en instructies
in deze handleiding. Bewaar deze instructies.

Volumetrische debietmeter 308778H

Rev. J

Hogedrukmeters

Maximum werkdruk materiaal: 28 MPa (276 bar)

G3000 meter, onderdeelnr. 239716

Bereik 75 tot 3800 cc/min.

G3000HR meter, onderdeelnr. 244292

Bereik 38 tot 1900 cc/min.

Lagedrukmeters

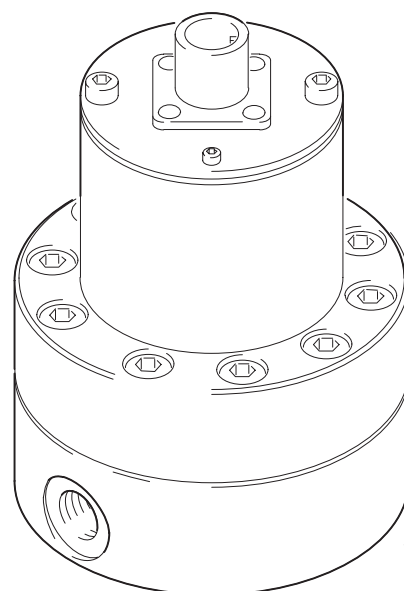
Maximum materiaalwerkdruk: 1,72 MPa (17,2bar)

G250 meter, onderdeelnr. 249426

Bereik 75 tot 3800 cc/min.

G250HR meter, onderdeelnr. 249427

Bereik 38 tot 1900 cc/min.



7378A

G3000 en G3000HR

Erkend onderdeel



Overeenkomstig
ANSI/UL-norm 2279



Gecertificeerd conform
CAN/CSA 22,2 Nr.
E79-11-95



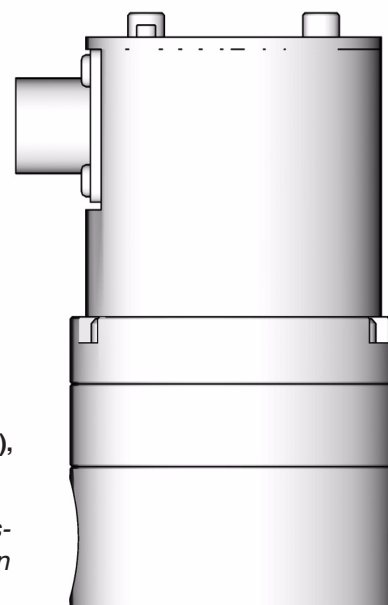
II 1 G EExia II A T3
ITS03ATEX21212



*
0359

**Intrinsiek veilig voor gevaarlijke locaties (Klasse I; Divisie 1; Groep D),
alleen wanneer gebruikt met een goedgekeurd schot.**

* De goedkeuring conform de CE markering is alleen van toepassing wanneer de meters worden gebruikt als onderdeel van een Graco ProMix of PrecisionMix II systeem.



T17332A

G250 en G250HR

GRACO N.V.; Industrieterrein — Oude Bunders;
Slakweidestraat 31, 3630 Maasmechelen, Belgium
©COPYRIGHT 1997, GRACO INC.

BEWEZEN KWALITEIT, TOONAANGEVENDE TECHNOLOGIE.

Inhoudsopgave

Waarschuwing	3	Onderdelen	10
Installatie	4	Afmetingen	14
Bediening	6	Technische gegevens	16
Storingen opsporen en verhelpen	7	Drukvalcurve	17
Onderhoud	8	Garantie	18

Symbolen

Waarschuwingssymbool



Dit symbool waarschuwt u voor mogelijk ernstig letsel of de dood als u de aanwijzingen niet opvolgt.

Voorzichtig-symbool



Dit symbool waarschuwt u voor mogelijke beschadiging of vernietiging van apparatuur als u de aanwijzingen niet opvolgt.

⚠ WAARSCHUWING



GEVAAR VOOR INJECTIE DOOR DE HUID

Materiaal dat uit lekken of gescheurde onderdelen komt, kan door de huid heen binnendringen in het lichaam en zeer zware verwondingen veroorzaken, waarbij zelfs amputatie nodig kan blijken. Ook materiaal dat in de ogen of op de huid spat kan ernstig letsel veroorzaken.

- Vloeistof die door de huid heen wordt geïnjecteerd kan er uitzien als een snijwond, maar is een ernstige verwonding. **Laat de wond onmiddellijk behandelen door een arts.**
- Gebruik nooit uw handen of ander deel van het lichaam, of een poetslap, om een lek te dichten of lekkend materiaal af te buigen.
- Volg steeds de **Drukontlastingsprocedure** op bladzijde 6 wanneer u de opdracht krijgt de druk te ontlasten; de bediening te stoppen, de apparatuur gaat reinigen of controleren, of er onderhoud aan gaat plegen.
- Draai alle materiaalaansluitingen vast voordat u deze apparatuur gaat bedienen.
- Controleer dagelijks de slangen, buizen en koppelingen. Vervang versleten, beschadigde of losse onderdelen onmiddellijk.



GEVAAR VAN BRAND, ONTPLOFFING EN ELECTRISCHE SCHOKKEN

Verkeerde aarding, slechte ventilatie, open vuur of vonken kunnen een gevaarlijke situatie veroorzaken en leiden tot brand of explosies en ernstig letsel.

- Aard de apparatuur zoals is aangegeven bij **Aarden**, blz. 5.
- Gebruik de debietmeter nooit met een isolatiestandaard voor een elektrostatisch pistool.
- Houd vloeibare materialen uit de buurt van de elektronische sensor.
- Volg de aanwijzingen van de leverancier van de materialen op wanneer u de meter spoelt of er onderhoud aan pleegt.
- Geen onderhoud plegen aan de elektronische sensor. Laat uw Graco-leverancier dit onderhoud voor u verzorgen.
- Als u ook maar ergens vonken door statische elektriciteit opmerkt, moet u **meteen met spuiten ophouden**. Stel de oorzaak vast en verhelp het probleem.



INSTRUCTIES



GEVAREN BIJ VERKEERD GEBRUIK VAN DE APPARATUUR

Verkeerd gebruik van de apparatuur kan scheuren of verkeerd functioneren veroorzaken, of de apparatuur kan plotseling gaan werken, met mogelijk ernstige verwondingen als gevolg.

- Deze apparatuur is uitsluitend bedoeld voor professioneel gebruik.
- Lees alle bedieningsvoorschriften, typeplaatjes en labels, voordat u de apparatuur in gebruik neemt.
- Gebruik de apparatuur uitsluitend voor de toepassing waarvoor ze bedoeld is. Als u twijfelt, bel dan uw Graco-dealer.
- Breng geen wijzigingen of modificaties aan de apparatuur aan. Gebruik uitsluitend Graco-onderdelen en accessoires.
- Controleer de apparatuur dagelijks. Repareer of vervang versleten of beschadigde onderdelen meteen.
- Overschrijd nooit de maximum werkdruk van de zwakste component in uw systeem. Dit toestel heeft **een maximum vloeistofwerkdruk van 28 MPa (276 bar)**.
- Gebruik materialen en oplosmiddelen die de bevochtigde delen van de apparatuur niet chemisch kunnen aantasten. Zie het hoofdstuk **Technische gegevens** van alle handboeken voor de apparatuur. Lees de waarschuwingen van de fabrikant van de materialen en oplosmiddelen.
- Houdt u aan alle geldende plaatselijke en landelijke voorschriften van de brandweer, van de elektriciteitsmaatschappij, en aan alle overige veiligheidsvoorschriften.

Installatie

! WAARSCHUWING



GEVAAR VAN BRAND, ONTPLOFFING EN ELECTRICHE SCHOKKEN

Om het risico op brand, ontploffing of elektrische schokken te verlagen:

- Alle elektrische apparatuur mag alleen worden geïnstalleerd door een bevoegd elektricien.
- Zorg dat u de voorschriften en regels kent die ter plekke gelden voor bedrading van intrinsiek veilige circuits in hoog-risicogebieden.

Stof en vreemde stoffen

Voorkom dat er stof of ander vervuילend materiaal in de debietmeter komt en neem daartoe de volgende voorzorgsmaatregelen:

- Spoel de materiaalvoerleidingen grondig door voor u de debietmeter installeert.
- Bij de installatie van de koppelingen moet u ervoor zorgen dat er geen afdichttape in de binnenzijde van de buis terecht komt.
- Installeer een materiaalfilter (maasgrootte 149 microns) vóór de debietmeter.

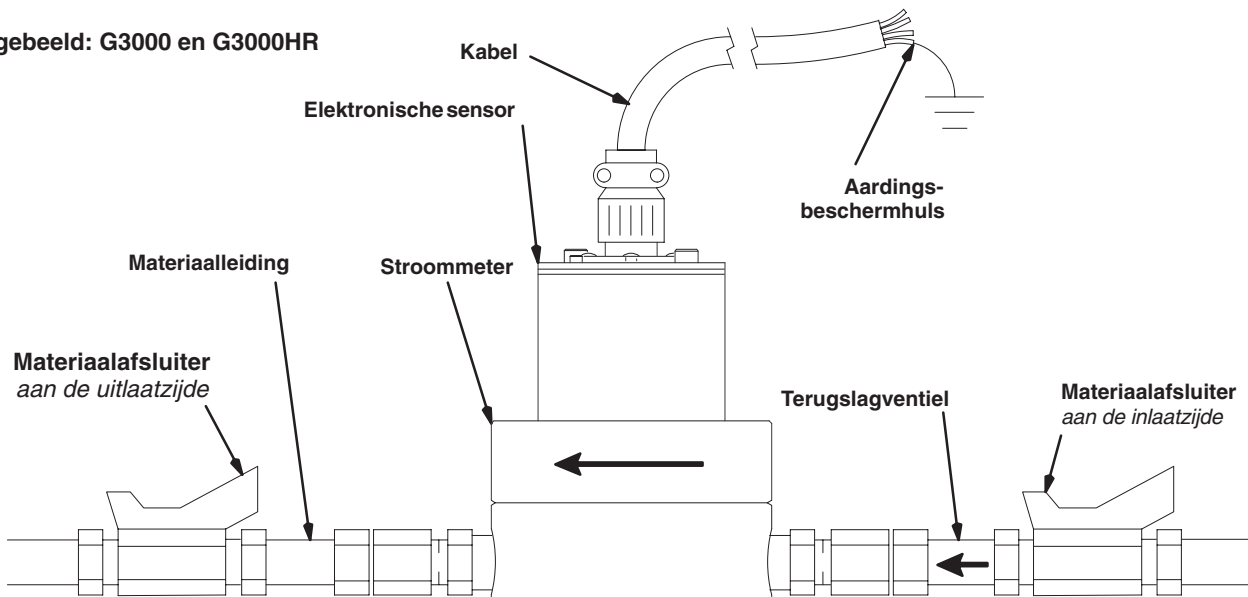
De debietmeter installeren

- Het stroomvolume kan alleen worden gemeten op de plaats waar de debietmeter is aangebracht.
- De debietmeters zijn intrinsiek veilig voor risicogebieden binnen Klasse ; Divisie 1; Groep D (NEMA 1), wanneer ze met een intrinsiek veilige voeding en bedrading worden geïnstalleerd.

Zie ANSI-normen ISA-RP12.6, NEC Artikel 504 en de Canadese Elektriciteitsvoorschriften Bijlage F.

- Niet meer dan 61 meter kabel gebruiken tussen de meter en de display.
- Zie Afb. 1 om de debietmeter, de aansluitstekkers en de materiaalafsluiters te lokaliseren en te installeren. Installeer een keerklep om terugstroom te voorkomen. De pijlen op de debietmeter en de keerklep tonen de stroomrichting van het materiaal.
- Met de afsluiters kunt u de meter isoleren voor onderhoud.
- Zie de **Technische gegevens** en de **Maattekeningen** voor de afmetingen, de grootte van de inlaat/uitlaat, de temperatuur en andere specificaties.

Afgebeeld: G3000 en G3000HR



Afb. 1

7379A

Installatie

Aarding

⚠ WAARSCHUWING



GEVAAR VAN BRAND, ONTPLOFFING EN ELECTRISCHE SCHOKKEN

Het is essentieel uw systeem goed geaard is. Lees voor uw eigen veiligheid het waarschuwingsblok getiteld **GEVAAR VAN BRAND, ONTPLOFFING OF ELEKTRISCHE SCHOKKEN**, op blz. 3.

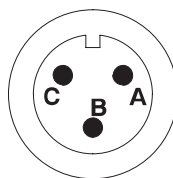
1. Aard de debietmeter door een geaarde kabel aan te sluiten op de sensor.

Laat de continuïteit van de elektrische aarding tussen de sensor van de debietmeter en de massa controleren door een bevoegd elektricien; haal de kabelstekker van de sensor en meet de weerstand van pen B van de kabelstekker ten opzichte van de massa. Zie afb. 2.

Als de weerstand groter is dan 25 Ohm, controleer dan de aarde-aansluiting van de kabel. Zie afb. 2. Sluit de aardingschacht weer aan of vervang de kabel. Het systeem niet laten draaien voordat het probleem is hersteld.

2. U moet de materiaalaanvoer altijd aarden en daarvoor een van de volgende opties gebruiken:
 - a. Monteer de meter op een geaard geleidend oppervlak; of
 - b. Sluit de geleidende materiaalslang aan op de inlaat en de uitlaat van de meter; of
 - c. Sluit een massadraad aan op de M6 montagegaten van de meter.
3. Gebruik de debietmeter nooit met een isolatiestandaard voor een elektrostatisch pistool.

Kabelstekker (Soldeerzijde)



- A** +10–30 V gelijkstroomvoeding (rood)
- B** Aarde (zwart)
- C** Signaal uit (wit)

Afb. 2

7380A

Bediening

Drukontlastingsprocedure

WAARSCHUWING

INJECTIEGEVAAR

Het systeem moet handmatig worden ontlast om te voorkomen dat het onverhoeds start of gaat spuiten. Materiaal onder hoge druk kan door de huid worden geïnjecteerd en ernstig letsel veroorzaken. Om het risico van letsel als gevolg van vloeistofinjectie, vloeistofspatten of bewegende onderdelen te verkleinen, dient u de **Drukontlastingsprocedure** te volgen telkens als u:

- leest dat de druk moet worden ontlast,
- ophoudt met spuiten,
- het systeem of een deel ervan nakijkt of er onderhoud aan uitvoert.

1. Draai de materiaaltoevoer naar de meter dicht.
2. Sluit alle elektrische stroom naar het materiaal-systeem af.
3. Volg de Drukontlastingsprocedure voor de afgiftekraan of pistool van uw materiaalsysteem.

De functie van de debietmeter.

Dit is een tandwieldebietmeter op basis van positieve verdringing. De tandwieldebietmeter is uiterst nauwkeurig, zelfs bij lage debieten. De vloeistof die door de meter loopt, laat de tandwielen draaien. De tand van het tandwiel gaat langs een sensor die voor elke tand die langskomt een puls produceert.

Aanbevolen gebruik

WAARSCHUWING

GEVAAR VAN SCHEUREN VAN ONDERDELEN

Laat de druk niet hoger worden dan de laagste maximum werkdruk van uw meter of enig onderdeel of toebehoren in uw systeem.

- Zie de **Technische gegevens** voor de grenzen van de vloeistof en de omgevingstemperatuur.
- Gebruik de debietmeter alleen met materialen die compatibel zijn met de "Bevochtigde onderdelen" die in de **Technische gegevens** staan.

Stroomvolumebereik

Het debietbereik van de G3000 meter en de G250 meter is 75–3800 cc/min.

Het debietbereik van de G3000HR meter en de G250HR meter is 38–1900 cc/min.

VOORZICHTIG

De tandwielen en de lagers van de debietmeter kunnen beschadigd raken als ze op een te hoge snelheid draaien. Op te snel draaien te voorkomen, moet u de materiaal-kraan geleidelijk opendraaien. Het tandwiel niet te snel laten draaien op lucht of oplosmiddel. Om de levensduur van de meter te verlengen, mag u hem niet boven de maximale stroomsnelheid gebruiken.

De nauwkeurigheid van de meter controleren

1. Om de nauwkeurigheid van de meter te controleren moet u de ventilator van uw pistool en de vernevelings-lucht uitzetten en vervolgens het materiaal in een maatcilinder spuiten. Spuit minimaal 500 cc materiaal.
2. Meet het volume van het materiaal in de beker in kubieke centimeters (cc) en lees het volume af op de monitor van de debietmeter.

G3000 en G250: Als de schaalfactor van de debietmeter niet tussen 0,112 en 0,140 cc/puls ligt, volg dan de reinigingsprocedure op blz. 9 en kalibreer vervolgens de debietmeter opnieuw.

G3000HR en G250HR: Als de schaalfactor van de debietmeter niet tussen 0,05 en 0,07 cc/slag ligt, volg dan de reinigingsprocedure op blz. 9 en kalibreer vervolgens de debietmeter opnieuw.

Storingen opsporen en verhelpen

WAARSCHUWING

INJECTIEGEVAAR

Volg de **Drukontlastingsprocedure** op blz. 6 voordat u de meter controleert of er onderhoud aan uitvoert, om te voorkomen dat u letsel oploopt door injectie of ander ernstig letsel.

OPMERKING: De sensor kan niet worden onderhouden. Vervang hem als hij niet goed functioneert.

Probleem	Oorzaak	Oplossing
De display monitor toont geen debiet	Het debiet is te laag om te kunnen meten	Verhoog het debiet.
	Er stroomt geen materiaal	Zie onder Probleem : Er stroomt geen materiaal.
	Beschadigde kabel	Vervang de kabel
	Verkeerde ingaande spanning voor de sensor	Zorg dat de ingaande spanning 10–30 V/DC is.
	Sensor beschadigd	Vervang de sensor als hij niet goed functioneert.
Er stroomt geen materiaal	Verstopingen in de materiaalleiding of in de meter	Reinig de materiaalleiding en/of de meter; zie het hoofdstuk Onderhoud .
	Tandwielen versleten of beschadigd	Geef de meter een servicebeurt; zie het hoofdstuk Onderhoud .

Onderhoud

WAARSCHUWING



BRAND- EN EXPLOSIEGEVAAR

Als de meter niet wordt geïnstalleerd in een intrinsiek veilige installatie, zorg dan dat de stroom is uitgeschakeld en de elektronische sensor is ontkoppeld, voordat u de buitenkant van de meter schoonveegt met een doek die u vochtig heeft gemaakt met een geschikt oplosmiddel of voordat u de meter doorspoelt.



VOORZICHTIG

De meter niet onderdompelen in oplosmiddel terwijl de elektronische sensor is geïnstalleerd. Het oplosmiddel kan de elektrische onderdelen beschadigen.

Doorspuiten met lucht wordt afgeraden voor alle tandwiel-debietmeters. Luchtspuiten geeft niet de smering die de tandwielen van de meter vereisen.

Aanslag die zich op de tandwielen van de meter vastzet

Vastzittende aanslag kan de oorzaak zijn van aanlopen of vastlopen, waardoor de meter minder nauwkeurig wordt en hij opnieuw dient te worden gekalibreerd. Naarmate er meer aanslag is, moet de meter vaker opnieuw worden gekalibreerd.

De reinigingsfrequentie van uw meter is afhankelijk van het type materiaal dat wordt gebruikt. Zeer sterke aanslag betekent meestal dat u ongeschikte reinigingsmiddelen of een onjuiste reinigingsvolgorde of een verkeerd reinigingsproces volgt.

- Controleer de meter routinematig om het juiste reinigings-schema te ontwikkelen.
- Gebruik de juiste reinigingsvloeistof voor het te meten materiaal.

De meter doorspoelen

WAARSCHUWING

INJECTIEGEVAAR

Om het risico te verminderen van injectieletsel of andere ernstige verwonding moet u steeds de **Drukontlastingsprocedure** op blz. 6 volgen als u de instructie krijgt om de druk te ontlasten.

Spoel de materiaaltoevoerleiding en het materiaalreservoir van de meter dagelijks door met een geschikt oplosmiddel, zoals hieronder staat aangegeven.

1. Volg de **Drukontlastingsprocedure** op blz. 6.
2. Sluit de materiaalleiding aan op de aanvoerunit voor het oplosmiddel.
3. Spoel de meter totdat hij schoon is.
4. Volg de **Drukontlastingsprocedure** en ontkoppel vervolgens de materiaalleiding van de aanvoerunit voor het oplosmiddel.
5. Sluit de materiaalleiding weer aan op de materiaaltoevoer (*verftoevoer*).
6. Draai de materiaaltoevoer open.
7. Laten draaien tot er geen oplosmiddel meer in de meter en de materiaalleiding is.

Onderhoud vervolg op de volgende blz.

Onderhoud

De meterkamer reinigen en een servicebeurt geven

WAARSCHUWING

INJECTIEGEVAAR

Om het risico te verminderen van injectieletsel of andere ernstige verwonding moet u steeds de **Drukontlastingsprocedure** op blz. 6 volgen als u de instructie krijgt om de druk te ontlasten.

WAARSCHUWING



GEVAAR VAN BRAND, ONTPLOFFING EN ELECTRISCHE SCHOKKEN

Voor installatie en onderhoud aan deze apparatuur is toegang nodig tot onderdelen die, bij een onjuiste werkwijze, elektrische schokken of andere ernstige verwondingen kunnen veroorzaken. Voer geen installatie- of onderhoudswerkzaamheden aan deze apparatuur uit als u daarvoor niet getraind en gekwalificeerd bent.

Alleen originele Graco-vervangingsonderdelen gebruiken. Wanneer u andere onderdelen gebruikt, kan dat een risico vormen voor de intrinsieke veiligheid. Dit kan leiden tot defecten die ernstig letsel en/of aanzienlijke schade aan goederen kunnen veroorzaken.

LET OP: Reinig en onderhoud de meter op een schone werkbank. Alleen niet-pluizende doeken gebruiken bij de onderdelen.

1. Volg de **Drukontlastingsprocedure** op blz. 6. Sluit vervolgens de afsluiter aan beide zijden van de meter.
2. Ontkoppel de kabel van de elektronische sensor.
3. Ontkoppel beide fittingen van de materiaalleiding en verwijder de meter uit de materiaalleiding.

4. Draai de twee schroeven los en verwijder de elektronische sensor van de bovenste behuizing van de debietmeter. Zie de onderdelentekening op blz. 10.
5. Draai de schroeven los. Laat de twee tegenoverliggende bouten een paar wikkelingen vastzitten om de torsiespanning op de assen te minimaliseren als u de meterbehuizingen uit elkaar haalt.
6. Houd de bovenste behuizing vast en tik zachtjes op de tegenoverliggende bouten om de onderste behuizing los te halen.

VOORZICHTIG

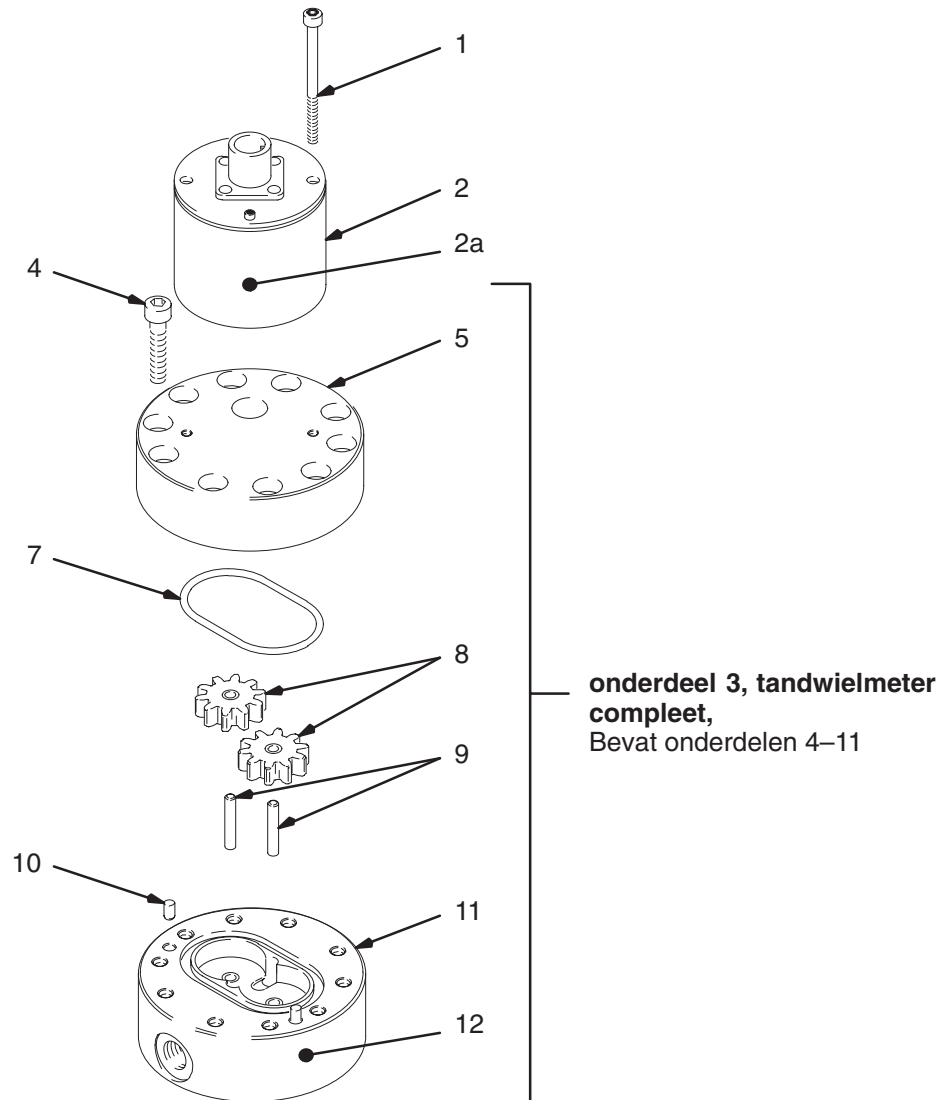
Om beschadiging van de assen te voorkomen moet u de behuizingen evenwijdig aan elkaar houden als u ze uit elkaar haalt; de behuizingen niet van de ene naar de andere kant bewegen. Geen beitels of schroevendraaiers gebruiken om de behuizingen te scheiden of van elkaar af te wrikken.

7. Verwijder de tandwielen en de assen en kijk ze na. Reinig de onderdelen van de meter met oplosmiddel.
8. Zet de tandwielen en de assen weer in elkaar in de onderste behuizing in de stand zoals ze waren voor ze werden verwijderd. Controleer of de tandwielen vrij en gemakkelijk roteren.
9. Controleer of de twee positioneringspennen op hun plaats zitten.
10. Zet de twee meterbehuizingen in elkaar en zorg ervoor dat ze parallel ten opzichte van elkaar blijven.
11. Breng de schroeven aan. Draai ze kruiselings en gelijkmatig aan tot 16 N.m. Niet te strak aandraaien.
12. Test nadat u de meter weer in elkaar hebt gezet de tandwielrotatie testen door een korte stoot lucht te geven via de inlaat van de meter. U moet de tandwielen duidelijk horen draaien.
13. Plaats de elektronische sensor op de bovenste behuizing en draai de twee schroeven handvast tot ongeveer 4,7 N.m. Niet te strak aandraaien.

Onderdelen

Gebruik alleen originele onderdelen en toebehoren van Graco

Model G3000
Onderdeelnr. 239716



7381A

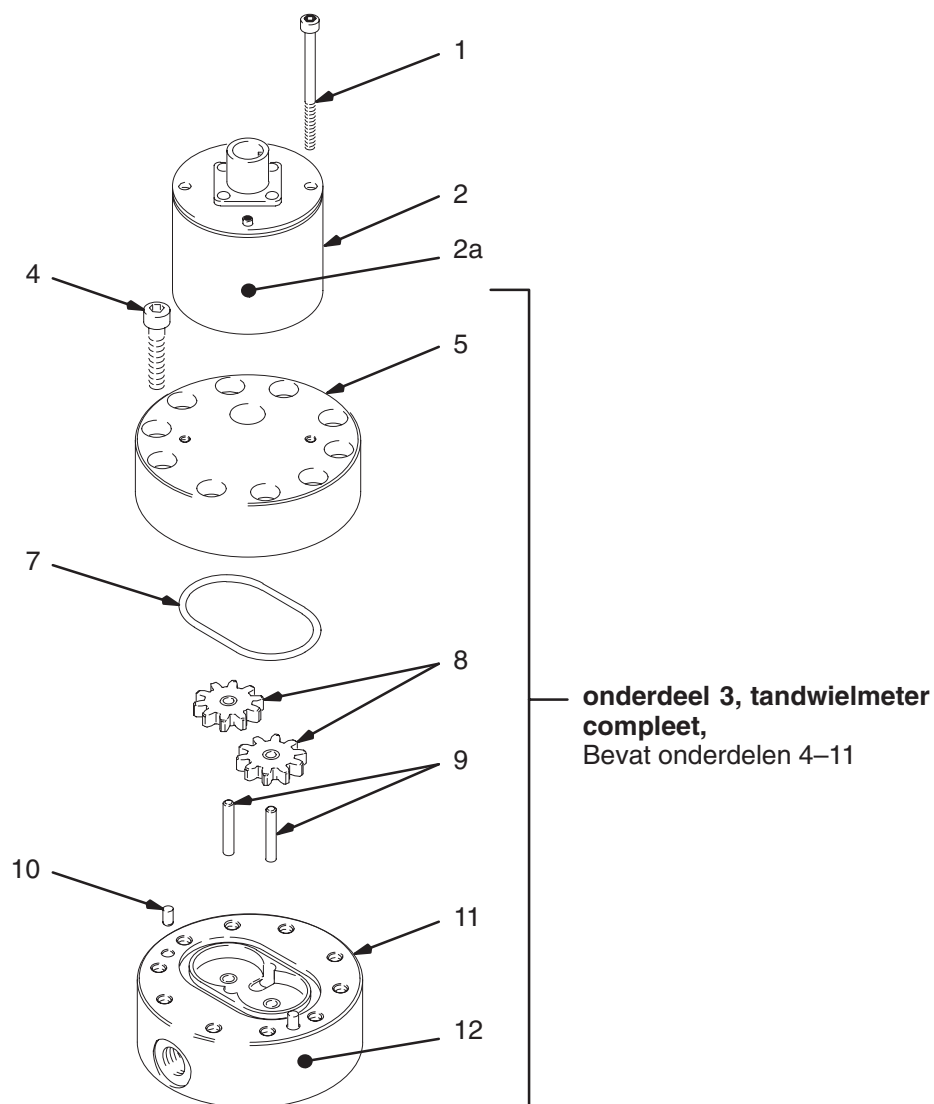
Ref. nr.	Onderdeelnr.	Omschrijving	Aantal	Ref. nr.	Onderdeelnr.	Omschrijving	Aantal
1	114100	SCHROEF, inbuskop; M4 x 55 mm lang	2	8	239718	• TANDWIEL	2
2	239717	ELEKTRONISCHE SENSOR; bevat onderdeel 2a	1	9	192383	• AS, tandwiel	2
2a	290580	• LABEL, identificatie	1	10	192387	• POSITIONERINGSPEN	2
3	239719	TANDWIELMETER COMPLEET; bevat onderdelen 4-12	1	11	*	• BEHUIZING, onder	1
4	110580	• SCHROEF	12	12	290579	LABEL, identificatie-	1
5	*	• BEHUIZING, boven	1				
7	110588	• O-RING; PTFE	1				

* Dit onderdeel wordt niet vervangen. Bestel onderdeel 3, tandwielmeter compleet.

Onderdelen

Gebruik alleen originele onderdelen en toebehoren van Graco

Model G3000HR
Onderdeelnr. 244292



TI0714

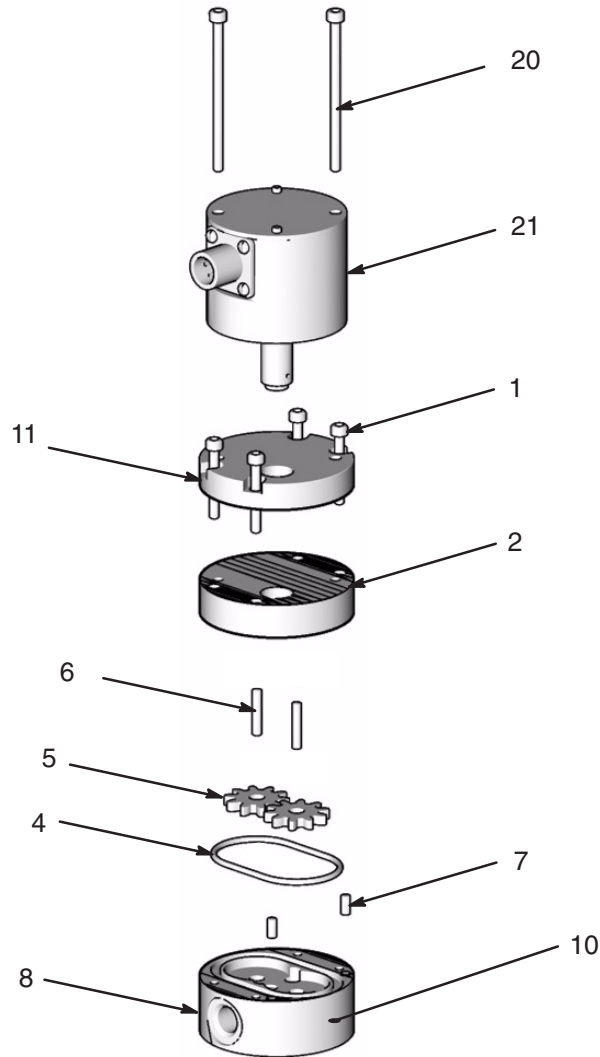
Ref. nr.	Onderdeelnr.	Omschrijving	Aantal	Ref. nr.	Onderdeelnr.	Omschrijving	Aantal
1	114100	SCHROEF, inbuskop; M4 x 55 mm lang	2	8	244290	• TANDWIEL	2
2	239717	ELEKTRONISCHE SENSOR; bevat onderdeel 2a	1	9	197142	• AS, tandwiel	2
2a	290580	• LABEL, identificatie	1	10	192387	• POSITIONERINGSPEN	2
3	244291	TANDWIELMETER COMPLEET; bevat onderdelen 4-12	1	11	*	• BEHUIZING, onder	1
4	110580	• SCHROEF	12	12	291643	LABEL, identificatie-	1
5	*	• BEHUIZING, boven	1				
7	110588	• O-RING; PTFE	1				

* Dit onderdeel wordt niet vervangen. Bestel onderdeel 3, tandwielmeter compleet.

Onderdelen

Gebruik alleen originele onderdelen en toebehoren van Graco

Model G250
Onderdeelnr. 249426

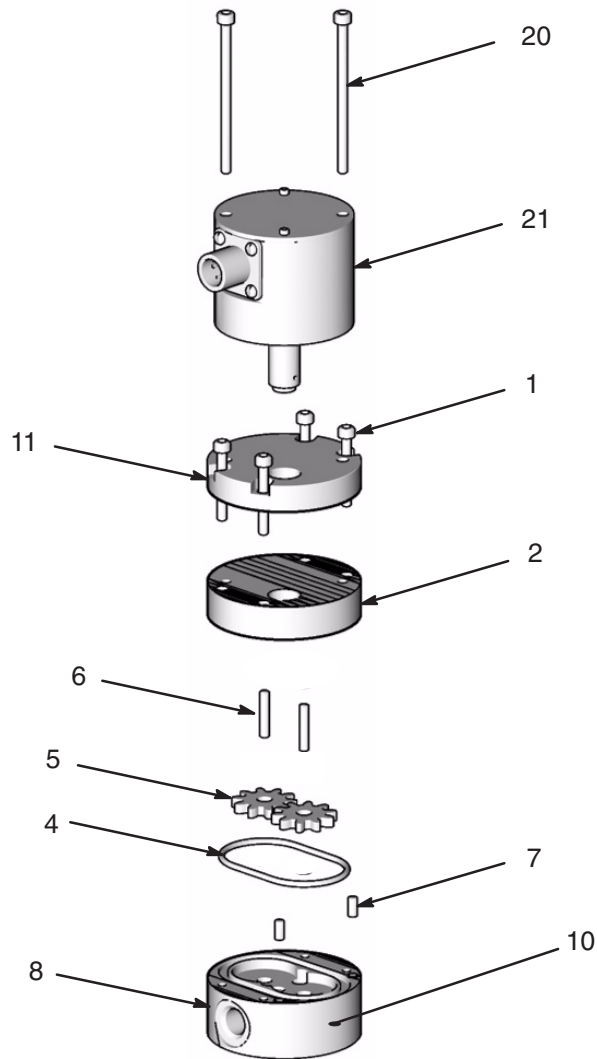


Ref. nr.	Onderdeelnr.	Omschrijving	Aantal	Ref. nr.	Onderdeelnr.	Omschrijving	Aantal
1	111308	SCHROEF, kap-, inbuskop	4	7	192387	PASPEN	2
2	15F865	BEHUIZING, bovenste	1	8	15F865	BEHUIZING, onderste	1
4	110588	PAKKING, O-ring	1	10	189919	LABEL	1
5	239718	TANDWIEL, compleet	2	11	15F866	AFSTANDBUS	1
6	192383	AS, tandwiel	2	20	119839	INBUSBOUT, M4x65	2
				21	249430	SENSOR	1

Onderdelen

Gebruik alleen originele onderdelen en toebehoren van Graco

Model G250HR
Onderdeelnr. 249427

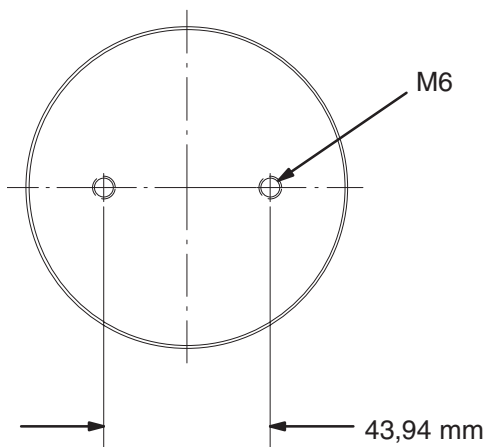


Ref. nr.	Onderdeelnr.	Omschrijving	Aantal	Ref. nr.	Onderdeelnr.	Omschrijving	Aantal
1	111308	SCHROEF, kap-, inbuskop	4	7	192387	PASPEN	2
2	15F865	BEHUIZING, bovenste	1	8	15F864	BEHUIZING, onderste	1
4	110588	PAKKING, O-ring	1	10	189919	LABEL	1
5	244290	TANDWIEL, compleet	2	11	15F866	AFSTANDBUS	1
6	197412	AS, tandwiel	2	20	119839	INBUSBOUT, M4x65	2
				21	249430	SENSOR	1

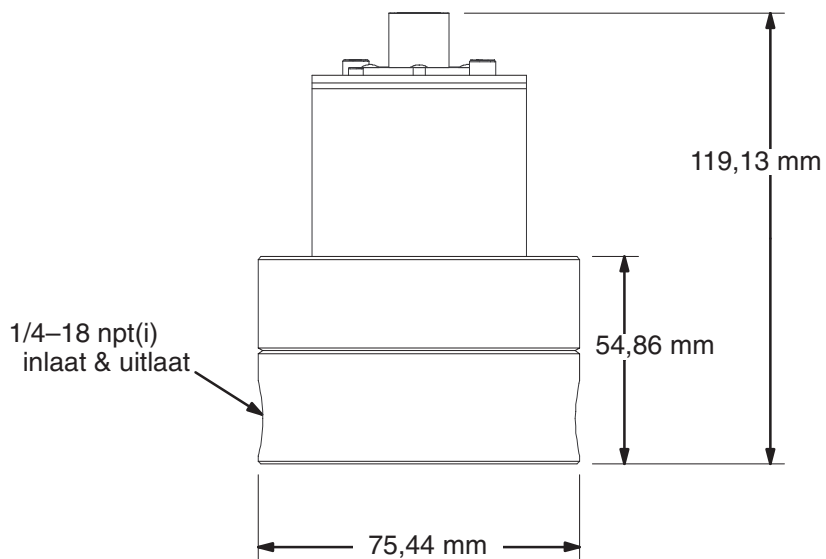
Afmetingen

G3000 en G3000HR
Onderdeelnrs. 239716 en 244292

Montagegaten debietmeter
(ONDERAANZICHT)



7382A

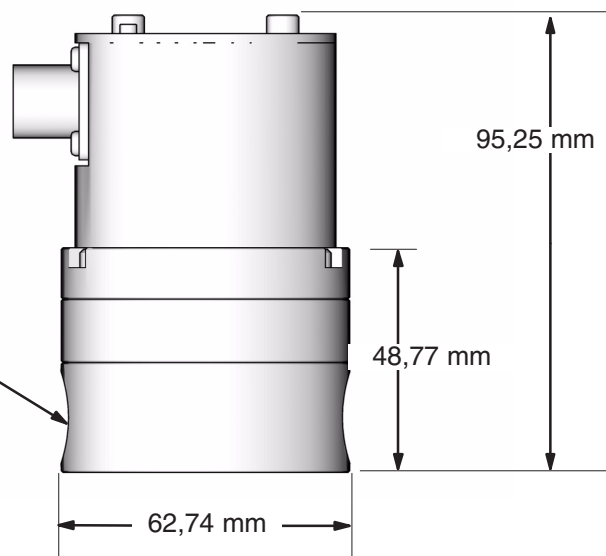
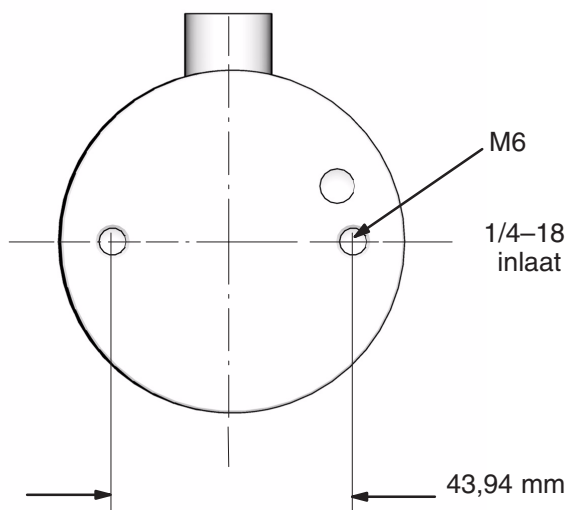


Gewicht: 2,7 kg

78983A

G250 en G250HR
Onderdeelnrs. 249426 en 249427

Montagegaten debietmeter
(ONDERAANZICHT)



Gewicht: 1,8 kg

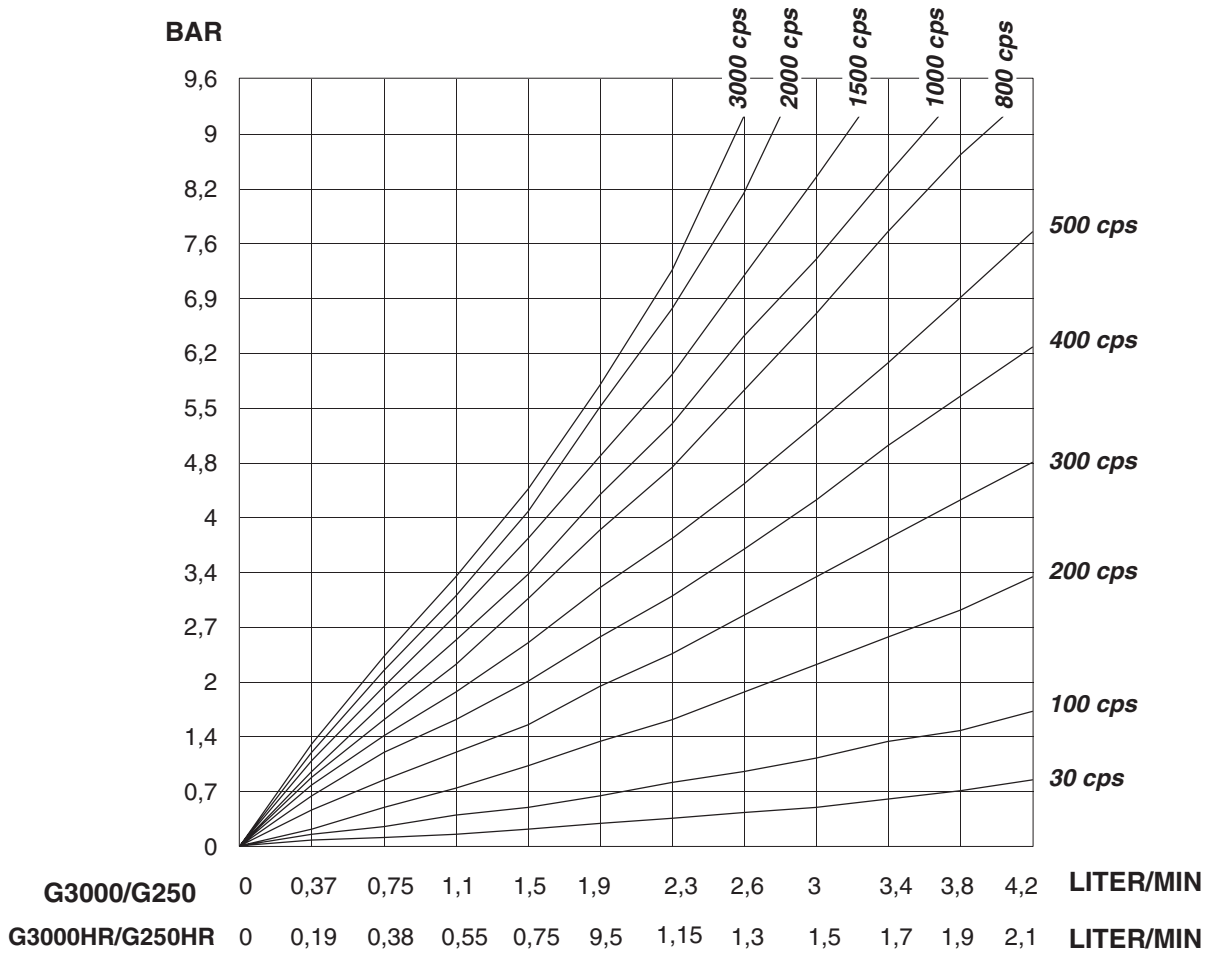
Technische gegevens

Categorie	Gegevens
Maximum werkdruk materiaal	G3000 en G3000H 28 MPa (276 bar) G250 en G250HR 1,72 MPa (17,2 bar)
debietbereik	G3000 en G250: 75–3800 cc/min G3000HR en G250HR: 38–1900 cc/min
Bereik materiaalt temperatuur	4–80° C
Maximum omgevingstemperatuur	80° C
Viscositeitsbereik materiaal	20–3000 cps (Zie Drukvalcurve)
Maximale kabellengte	61 m
Inlaat/uitlaat debietmeter	1/4 npt(i)

Categorie	Gegevens
Resolutie	G3000 en G250 ≈ 0,119 cc/puls G3000HR en G250HR ≈ 0,061 cc/puls
Nauwkeurigheid	± 0,5 %*
Voeding	10–30 volt gelijkstroom
Intrinsieke veiligheid	Klasse 1; Div. 1; Groep D V max. = 30 V I max. = 15 mA Ci = 0,2 microfarad Li = 0 mH
Informatie over goedkeuringen	Zie voorpagina
Bevochtigde onderdelen	Roestvast staal 303, wolframcarbide, PTFE

* Voor de meeste algemeen gebruikte coatings zal de aflezing van de debietmeter nauwkeurig zijn binnen een marge van ± 0,5%. Bij lagere viscositeit en stroomsnelheden zal de nauwkeurigheid afnemen.

Drukvalcurve



De standaard Graco-garantie

Graco garandeert dat alle door Graco vervaardigde apparatuur waarop de naam Graco vermeld staat, op de datum van verkoop voor gebruik door de oorspronkelijke koper vrij is van materiaal- en fabricagefouten. Met uitzondering van speciale, uitgebreide, of beperkte garantie zoals gepubliceerd door Graco, zal Graco, gedurende een periode van twaalf maanden na verkoopdatum, elk onderdeel van de apparatuur dat naar het oordeel van Graco gebreken vertoont herstellen of vervangen. Deze garantie geldt alleen indien de apparatuur geïnstalleerd, gebruikt en onderhouden is in overeenstemming met de door Graco schriftelijk verstrekte aanbevelingen.

Normale slijtage en veroudering, of slecht functioneren, beschadiging of slijtage veroorzaakt door onjuiste installatie, verkeerde toepassing, slijpend materiaal, corrosie, onvoldoende of onjuist uitgevoerd onderhoud, nalatigheid, ongeval, eigenmachtige wijzigingen aan de apparatuur, of het vervangen van Graco-onderdelen door onderdelen van andere herkomst, vallen niet onder de garantie en Graco is daarvoor niet aansprakelijk. Graco is ook niet aansprakelijk voor slecht functioneren, beschadiging of slijtage veroorzaakt door de onverenigbaarheid van Graco-apparatuur met constructies, toebehoren, apparatuur of materialen die niet door Graco geleverd zijn, en ook niet voor fouten in het ontwerp, bij de fabricage of het onderhoud van constructies, toebehoren, apparatuur of materialen die niet door Graco geleverd zijn.

Deze garantie wordt verleend onder de voorwaarde dat de apparatuur waarvan de koper stelt dat die een defect vertoont gefrankeerd wordt verzonden naar een erkende Graco dealer opdat de aanwezigheid van het beweerde defect kan worden geverifieerd. Indien het beweerde defect inderdaad wordt vastgesteld zal Graco de defecte onderdelen kosteloos herstellen of vervangen. De apparatuur zal gefrankeerd worden teruggezonden naar de oorspronkelijke koper. Indien bij de inspectie geen materiaal- of fabricagefouten worden geconstateerd, dan zullen de herstellingen worden uitgevoerd tegen een redelijke vergoeding, in welke vergoeding de kosten van onderdelen, arbeid en vervoer begrepen kunnen zijn.

DEZE GARANTIE IS EXCLUSIEF, EN TREEDT IN DE PLAATS VAN ENIGE ANDERE GARANTIE, UITDRUKKELIJK OF IMPLICIET, DAARONDER MEDEBEGREPEN MAAR NIET BEPERKT TOT GARANTIES BETREFFENDE VERKOOPBAARHEID OF GESCHIKTHEID VOOR EEN BEPAALDE TOEPASSING.

Gracos enige verplichting en de enige verhaalsmogelijkheid van de koper in geval van een inbreuk op de garantie is hetgeen hierboven is beschreven. De koper gaat ermee akkoord dat geen andere verhaalsmogelijkheid (daarin medebegrepen, maar niet beperkt tot vergoeding van incidentele schade of van vervolgschade door winstderving, gemiste verkoopopbrengsten, letsel aan personen of materiële schade, of welke andere incidentele verliezen of vervolgv verliezen dan ook) aanwezig is. Elke klacht wegens inbreuk op de garantie moet binnen twee (2) jaar na aankoopdatum kenbaar worden gemaakt.

Graco geeft geen garantie en wijst elke impliciete garantie af betreffende verkoopbaarheid of geschiktheid voor een bepaalde toepassing, met betrekking tot toebehoren, apparatuur, materialen of componenten die Graco geleverd, maar niet vervaardigd heeft. Deze onderdelen die door Graco geleverd, maar niet vervaardigd zijn (zoals elektromotoren, schakelaars, slangen, etc.), zijn onderworpen aan de garantie, indien verleend, van de fabrikant ervan. Graco zal aan de koper redelijke ondersteuning verlenen bij het aanspraak maken op die garantie.

Graco is in geen geval aansprakelijk voor indirecte, incidentele of speciale schade of gevolgschade die het gevolg is van het feit dat Graco zulke apparatuur heeft geleverd, of van de uitrusting, de werking, of het gebruik van producten of andere goederen op deze wijze verkocht, ongeacht of die ontstaat door inbreuk op een contract, inbreuk op garantie, nalatigheid van Graco, of anderszins.

FOR GRACO CANADA CUSTOMERS

The parties acknowledge that they have required that the present document, as well as all documents, notices and legal proceedings entered into, given or instituted pursuant hereto or relating directly or indirectly hereto, be drawn up in English. Les parties reconnaissent avoir convenu que la rédaction du présente document sera en Anglais, ainsi que tous documents, avis et procédures judiciaires exécutés, donnés ou intentés à la suite de ou en rapport, directement ou indirectement, avec les procédures concernées.

Alle geschreven en visuele gegevens in dit document zijn weergaven van de meest recente productinformatie die beschikbaar was op het moment van publicatie. Graco behoudt zich het recht voor om te allen tijde wijzigingen aan te brengen zonder mededeling vooraf.

MM 308778

Graco-hoofdkantoor: Minneapolis
Internationale vestigingen: België, China, Japan, Korea

**GRACO N.V.; Industrieterrein — Oude Bunders;
Slakweidestraat 31, 3630 Maasmechelen, Belgium
Tel.: 32 89 770 700 – Fax: 32 89 770 777**

GEDRUKT IN BELGIË 308778H 09/1997 Revisie 11/2005