

*Le premier choix
quand la qualité
compte.™*

MOTEUR ÉLECTRIQUE 230 V CA, 50 Hz

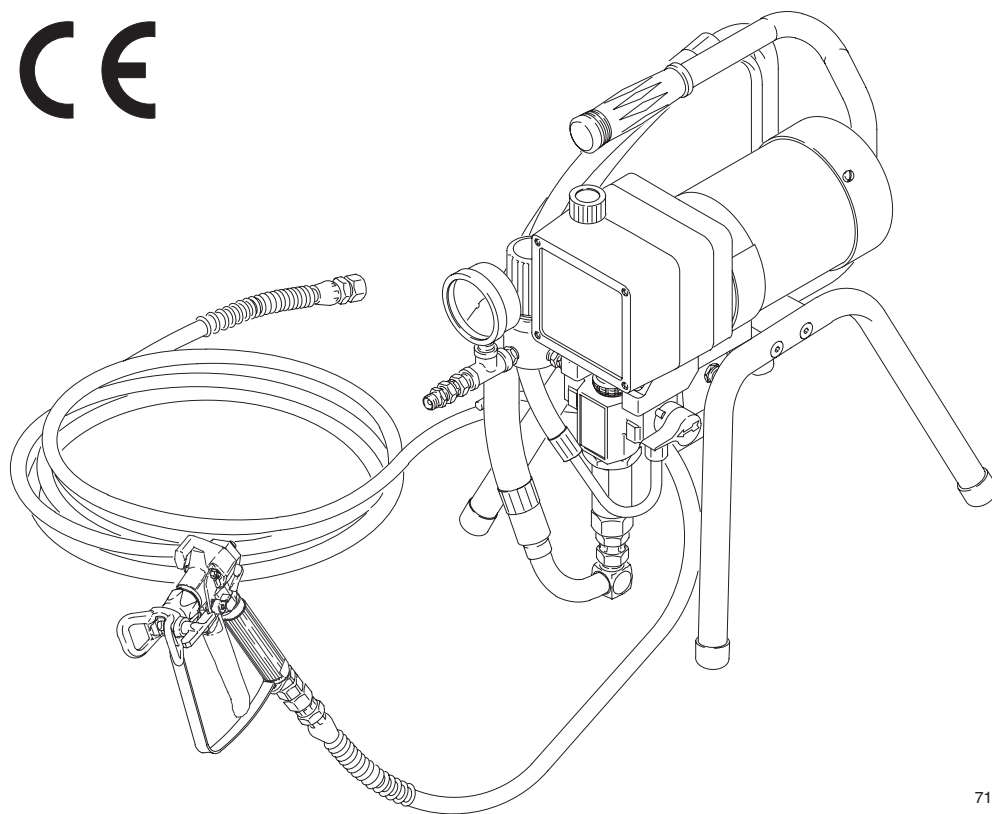
Pulvérisateur sans air EUROPRO 495

Pression de service maximum de 207 bar, 21 MPa

Modèle 232664, Série A

Équipement standard; pulvérisateur complet avec flexible et pistolet,
protection de buse anti-goutte RAC IV® DripLess™ et buse SwitchTip™

CE



7157A

**GRACO N.V.; Industrieterrein — Oude Bunders;
Slakweidestraat 31, 3630 Maasmechelen, Belgium**
Tel.: 32 89 770 700 – Fax: 32 89 770 777
Graco N.V. registre à I.S. EN ISO 9001
©COPYRIGHT 1999, GRACO INC.

Table des matières

Mises en garde	2	Cordon d'alimentation électrique	24
Identification et fonction des composants	5	Interrupteur Marche/Arrêt	24
Installation	6	Carter d'entraînement, tige de connexion, vilebrequin	25
Fonctionnement	8	Commande de pression	27
Mise en service	10	Capteur de pression	28
Arrêt et entretien courant	12	Flexible d'aspiration	28
Rinçage	13	Soupape de décharge	29
Guide de dépannage	14	Accessoires	29
Essai moteur	18	Vue éclatée du pulvérisateur	30
Généralités sur la réparation	19	Liste des pièces du pulvérisateur	31
Balais moteur	20	Caractéristiques techniques	32
Réparation du bas de pompe	22	Dimensions	32
Moteur	23	Garantie	34
Carte de démarrage du moteur	24		

Symboles

Symbole de mise en garde



Ce symbole vous avertit du risque de blessure grave ou de mort en cas de non-respect des consignes.

Symbole d'avertissement



Ce symbole vous avertit des risques de dégâts ou de destruction du matériel en cas de non-respect des instructions.

! MISE EN GARDE



DANGER D'INCENDIE OU D'EXPLOSION

Une mise à la terre incorrecte, une mauvaise ventilation, des flammes ou des étincelles peuvent générer des situations dangereuses susceptibles de provoquer un incendie ou une explosion et des blessures graves.



- Si vous constatez la moindre formation d'étincelles d'électricité statique, ou si vous ressentez le moindre choc en utilisant le matériel, **cesser immédiatement le pompage**. Ne pas réutiliser le matériel avant que le problème ne soit identifié et résolu.
- Assurer une bonne ventilation afin d'éviter l'accumulation de vapeurs inflammables ou toxiques provenant de solvants ou du produit pulvérisé.
- Maintenir la zone de pulvérisation exempte de tout débris, y compris de solvant, chiffons et essence.
- Débrancher tous les appareils électriques se trouvant dans la zone de pulvérisation.
- Éteindre toutes les flammes et veilleuses dans la zone de pulvérisation.
- Ne pas fumer dans la zone de pulvérisation.
- N'actionner aucun interrupteur de lumière dans la zone de pulvérisation pendant le fonctionnement de l'appareil ou en cas de présence de vapeurs.
- Ne jamais faire fonctionner de moteur à essence dans la zone de pulvérisation.
- Utiliser uniquement une prise de terre en rapport avec la terre de la prise mâle de ce matériel.

! MISE EN GARDE



DANGER D'INJECTION

Le produit pulvérisé par le pistolet ou provenant de fuites ou de ruptures peut pénétrer à l'intérieur du corps et entraîner des blessures très graves, voire l'amputation. La projection de produit dans les yeux ou sur la peau peut également entraîner des blessures graves.

- Une injection de produit sous la peau est une blessure grave qui, bien que pouvant présenter l'aspect d'une simple coupure, exige des soins médicaux immédiats.
- Ne jamais diriger le pistolet vers quiconque ou quelque partie du corps que ce soit.
- Ne pas placer la main ou les doigts devant la buse de pulvérisation.
- Ne pas arrêter ni dévier les fuites de produit avec la main, le corps, un gant ou un chiffon.
- Ne jamais refouler le produit; il ne s'agit pas d'un système de pulvérisation à air.
- Toujours maintenir la protection de buse et la sécurité de gâchette sur le pistolet lors de la pulvérisation.
- Contrôler le fonctionnement du gicleur toutes les semaines. Se reporter au manuel du pistolet.
- S'assurer que la sûreté de la gâchette fonctionne bien avant de pulvériser.
- Verrouiller la gâchette du pistolet quand la pulvérisation est terminée.
- Suivre la **procédure de décompression** de la page 10 en cas de colmatage de la buse et avant tout nettoyage, vérification ou entretien du matériel.
- Serrer tous les raccords de tuyauteries avant de mettre l'appareil en service.
- Vérifier les flexibles, les tuyaux et les raccords quotidiennement. Remplacer immédiatement les pièces usagées ou endommagées. Ne pas remplacer les raccords haute pression. Il faut remplacer l'ensemble du flexible.
- Les flexibles produit doivent être munis d'un ressort de protection aux deux extrémités pour empêcher toute rupture à la suite d'un vrillage ou une torsion du flexible à proximité des raccords.



DANGER DES PRODUITS TOXIQUES

Des produits dangereux ou des vapeurs toxiques peuvent provoquer des blessures graves, voire la mort, par pulvérisation dans les yeux ou sur la peau, inhalation, ou ingestion.

- Connaître le type de produit et les dangers qu'il présente.
- Stocker les produits dangereux dans un réservoir homologué. Utiliser les produits dangereux conformément aux directives locale, nationale et fédérale concernant les produits dangereux.
- Toujours porter des lunettes, des gants et des vêtements de protection ainsi qu'un masque respiratoire selon les recommandations du fabricant de produits et de solvants.



DANGER LIÉ AUX PIÈCES EN MOUVEMENT

Prendre garde aux pièces en mouvement: vous risquez de vous pincer ou de vous sectionner les doigts.

- Se tenir à l'écart de toutes les pièces mobiles lors du démarrage ou pendant le fonctionnement du matériel.
- Avant la mise en marche de l'appareil, suivre la **procédure de décompression** de la page 10 pour empêcher tout démarrage accidentel.

MISE EN GARDE







INSTRUCTIONS

DANGER LIÉ À UNE MAUVAISE UTILISATION DU MATÉRIEL

Toute mauvaise utilisation du matériel peut occasionner sa rupture ou un dysfonctionnement et provoquer des blessures graves.

- Ce matériel est destiné à un usage strictement professionnel.
- Lire tous les manuels d'instruction, les affiches et étiquettes avant de mettre l'appareil en service.
- Utiliser ce matériel uniquement pour l'usage auquel il est destiné. En cas de doute, appeler votre vendeur.
- Ne jamais transformer ni modifier cet appareil. N'utiliser que des pièces et accessoires d'origine Graco.
- Vérifier l'appareil quotidiennement et réparer ou remplacer immédiatement les pièces usées ou endommagées.
- Ne jamais dépasser la pression maximum de service de l'élément le plus faible du système. Se reporter aux **caractéristiques techniques** de la page 32 pour connaître la pression maximum de service de cet appareil.
- Utiliser des produits et solvants compatibles avec les pièces en contact avec le produit. Se reporter au chapitre **caractéristiques techniques** de tous les manuels du matériel. Lire les mises en garde du fabricant du produit et des solvants.
- Ne pas utiliser de trichloroéthane 1,1,1, de chlorure de méthylène et d'autres solvants d'hydrocarbure halogéné ou des produits contenant ces solvants dans un équipement sous pression en aluminium. Une telle utilisation pourrait entraîner une réaction chimique pouvant provoquer une explosion.
- Ne pas se servir des flexibles pour tirer l'appareil.
- Écarter les flexibles des zones de circulation, des bords coupants, des pièces en mouvement et des surfaces chaudes. Ne jamais exposer les flexibles Graco à des températures supérieures à 82°C ou inférieures à -40°C.
- Ne pas soulever de matériel sous pression.
- Toujours respecter les législations locale, fédérale, et nationale applicables en matière d'incendie, d'électricité, et de sécurité.

REMARQUE: Ceci est un exemple de l'étiquette DANGER collée sur votre pulvérisateur. Cette étiquette est disponible gratuitement dans d'autres langues. Voir page 29 pour effectuer la commande.

 DANGER 	
 RISQUE D'INCENDIE OU D'EXPLOSION	 RISQUE D'INJECTION À TRAVERS LA PEAU
<p>La peinture au pistolet, le rinçage ou le nettoyage d'équipements avec des liquides inflammables dans des lieux confinés peuvent être cause d'incendie ou d'explosion.</p> <p>À utiliser à l'extérieur ou dans des locaux extrêmement bien ventilés. Relier à la terre le matériel, les flexibles, les récipients et les objets à peindre.</p> <p>Éviter toute source potentielle d'inflammation telle que la charge d'électricité statique causée par une bâche plastique, les flammes nues telles que celles des veilleuses, les éléments dégageant de la chaleur tels que les cigarettes allumées, les arcs électriques produits lors du branchement ou du débranchement de cordons d'alimentation ou de l'allumage/ l'extinction d'éclairage.</p> <p>Tout non-respect de cette mise en garde peut entraîner des blessures corporelles graves pouvant causer la mort.</p>	<p>La pulvérisation sans air et les fuites sous haute pression (en particulier celles provenant de flexibles) peuvent entraîner une injection de produits dans le corps.</p> <p>Rester à distance de la buse. Ne jamais essayer d'obturer une fuite avec une partie du corps. Éliminer toute pression avant de déposer les pièces de l'appareil. Pour éviter tout déclenchement accidentel du pistolet, enclencher toujours la sécurité de gâchette dès l'arrêt de la pulvérisation.</p> <p>Ne jamais pulvériser sans la protection de buse.</p> <p>En cas d'injection accidentelle de produit, demander immédiatement un "traitement médical".</p> <p>Le non-respect de cette mise en garde peut entraîner des blessures corporelles graves ou l'amputation.</p>
VEILLER À BIEN LIRE ET ASSIMILER TOUS LES MANUELS D'INSTRUCTIONS ET ÉTIQUETTES DE MISE EN GARDE AVANT DE SE SERVIR DU MATÉRIEL	

Identification et fonction des composants

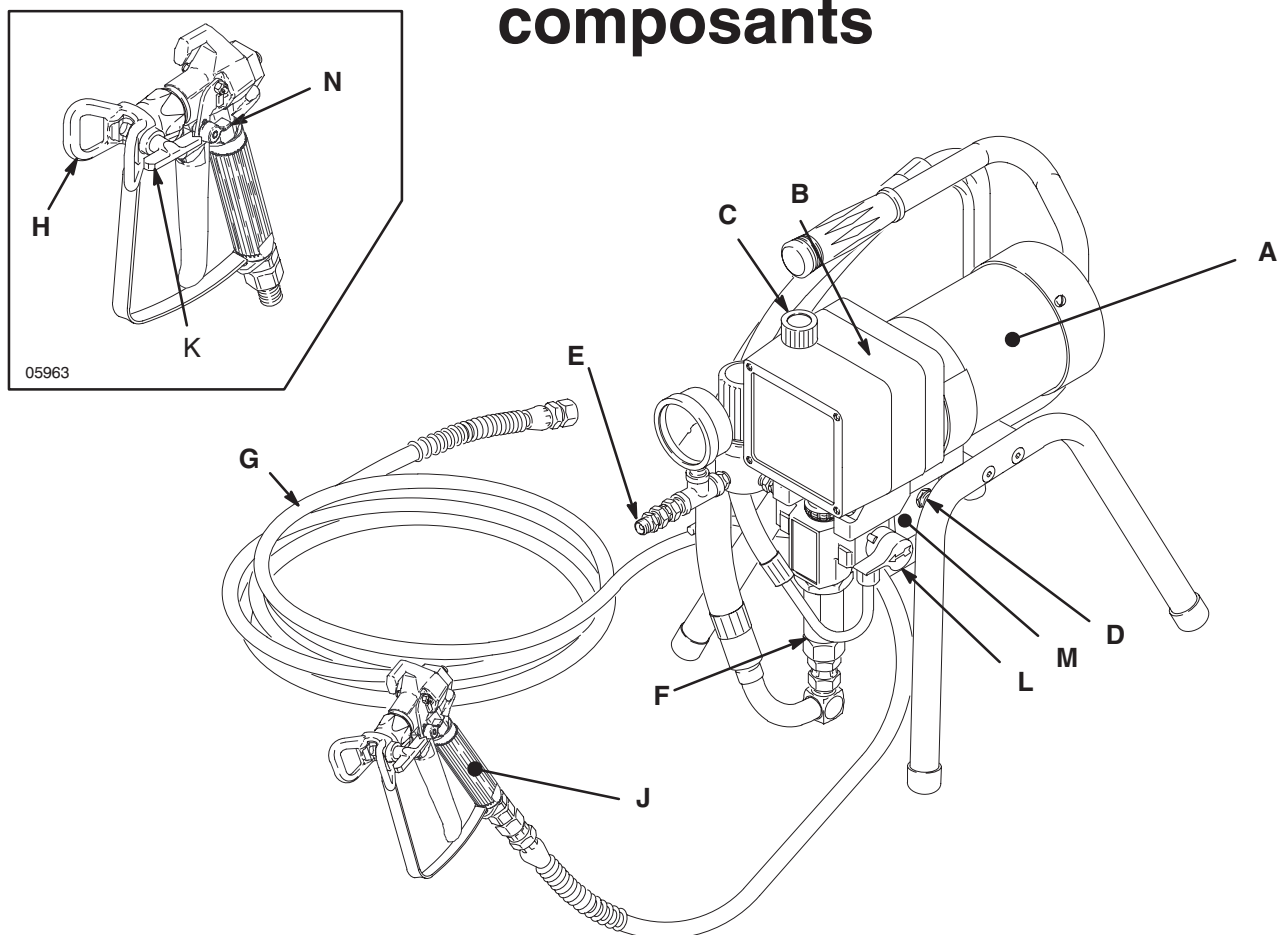


Fig. 1

7157A

A	Moteur	Moteur CC, 230 V CA, 6A, 1 phase
B	Ensemble moteur	Transmet l'énergie électrique du moteur CC à la pompe
C	Bouton de réglage de pression	Commande la pression de sortie produit
D	Interrupteur MARCHE/ARRÊT	Interrupteur contrôlant l'alimentation électrique 230 V CA du pulvérisateur
E	Sortie produit	Le flexible et le pistolet sont branchés ici
F	Bas de pompe	Envoie le produit à pulvériser sous pression dans le pistolet
G	Flexible principal de 15 m	1/4" DI, mis à la terre, flexible en nylon avec ressort de protection aux deux extrémités
H	Protection de buse RAC IV	Protection de buse (RAC) réduit les risques de blessure par injection de produit
J	Pistolet Contractor FTx-E	Pistolet de pulvérisation HP avec verrou de sécurité
K	Manette RAC IV	La manette RAC assure l'atomisation du produit et le débouchage de la buse sans la démonter
L	Soupape de décharge de pression	Relâche la pression produit quand elle est ouverte
M	Commande de pression	Commande le moteur pour maintenir la pression produit. Fonctionne avec le bouton de réglage de pression
N	Verrou de sécurité	Empêche toute action accidentelle sur la gâchette du pistolet

Installation

⚠ MISE EN GARDE

Si vous fournissez vos propres flexibles et le pistolet de pulvérisation, assurez-vous que les flexibles soient bien conducteurs, que le pistolet comporte une protection de buse et que chaque composant soit conçu pour supporter une pression de service maximum d'au moins 207 bar (21 MPa). Ceci permettra de réduire le risque de blessures graves provoquées par les étincelles d'électricité statique, l'injection de produit, ou la suppression et la rupture du flexible ou du pistolet.

⚠ ATTENTION

Pour éviter d'endommager la commande de pression (ce qui pourrait provoquer un dysfonctionnement du matériel et endommager les composants) observer les précautions suivantes:

1. toujours utiliser un flexible de pulvérisation en nylon d'une longueur d'au moins 15 mètres;
2. ne jamais utiliser de flexible à tresse métallique, ce type de flexible étant trop rigide pour avoir un effet d'amortissement des pulsations;
3. ne jamais installer un dispositif d'arrêt entre le filtre et le flexible principal. Voir Fig. 4.

1. **Brancher le cordon d'alimentation (57)** à la prise d'entrée de courant située en dessous du moteur. Bien serrer le vis (A) de l'attache de blocage (65) du cordon. Voir Fig. 2. Si le cordon d'alimentation utilisé ne comporte pas de prise mâle, demander à un électricien qualifié d'installer une prise adéquate.

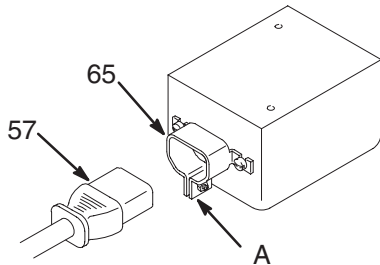


Fig. 2

2. **Raccorder le flexible (74) sur le pistolet (67)** et visser celui-ci sur le raccord de sortie (28). Ne pas utiliser de produit d'étanchéité pour filetages et ne pas monter la buse de pulvérisation tout de suite!

3. **Remplir l'écrou/coupelle de presse-étoupe (102)**. Retirer le joint de la coupelle de presse-étoupe en faisant levier. Remplir la coupelle de presse-étoupe au tiers avec du liquide lubrifiant Graco TSL fourni avec le matériel. Remettre le joint en place.
4. **Vérifier l'alimentation électrique**. S'assurer que les caractéristiques de l'alimentation électrique soient bien celles indiquées ci-après: 230 V CA, 50 Hz, 6 ampères minimum. L'alimentation électrique doit être protégée par un fusible ou un coupe-circuit ne dépassant pas 16 ampères.

Vous pouvez utiliser une rallonge trifil de 1,0 mm² (minimum) d'une longueur maximale de 45 m.

⚠ MISE EN GARDE



DANGER D'INCENDIE OU D'EXPLOSION



Une mise à la terre correcte est indispensable pour réduire le risque d'incendie ou d'explosion qui pourrait provoquer de graves blessures corporelles et des dégâts matériels. Lire également le chapitre **DANGER D'INCENDIE OU D'EXPLOSION** de la page 2.

5. **Branchement du pulvérisateur**. Vérifier que l'interrupteur MARCHE/ARRÊT (52) se trouve bien sur la position ARRÊT, puis brancher le cordon d'alimentation dans une prise électrique mise à la terre installée à au moins 6 mètres de la zone de pulvérisation.

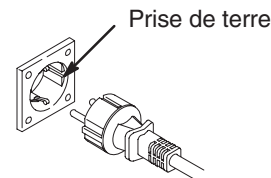


Fig. 3

6. **Rincer la pompe** pour éliminer l'huile légère laissée pour protéger les pièces après les essais en usine. Voir page 13.
7. **Préparer la peinture** conformément aux recommandations du fabricant. Retirer toute peau pouvant s'être formée à la surface de la peinture. Filtrer la peinture dans un sac en nylon à mailles fines (en vente chez la plupart des vendeurs de peinture) pour éliminer les particules susceptibles de boucher la buse de pulvérisation. Il s'agit probablement de l'étape la plus importante pour assurer une pulvérisation sans problème.

Installation

- 1 \triangle Sortie produit 1/4 npsm(m)
- 2 \triangle N'installer aucun dispositif d'arrêt à cet endroit
- 3 \triangle Tourner dans le sens horaire pour augmenter la pression
- 4 \triangle Représenté en position fermée ou pulvérisation
- 5 \triangle Remplir au 1/3 de liquide lubrifiant Graco TSL

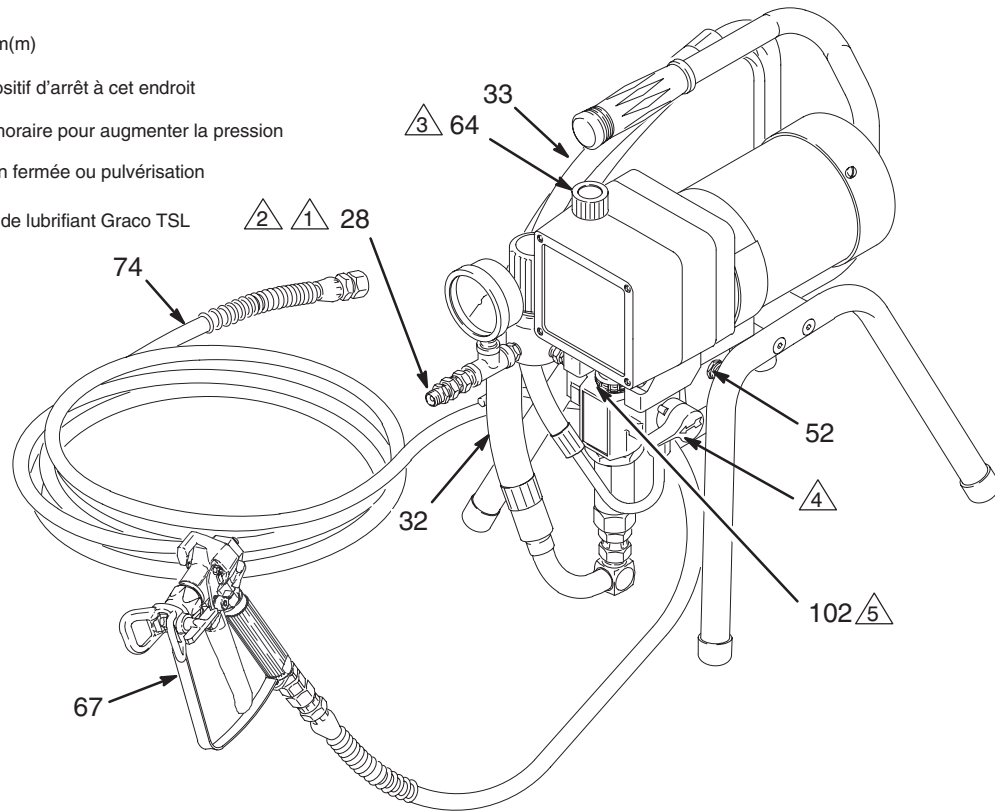


Fig. 4

7157A

Fonctionnement

Mode d'utilisation du verrou de sécurité de la gâchette

Une fois enclenché, le verrou de sécurité de gâchette du pistolet l'empêche d'être mis en marche accidentellement. Voir Fig. 5.

! MISE EN GARDE



DANGER D'INJECTION

Si la pulvérisation continue après le verrouillage de la gâchette, réparer le pistolet. Voir le manuel 308645 fourni avec le matériel.

1 Gâchette verrouillée

2 Gâchette déverrouillée

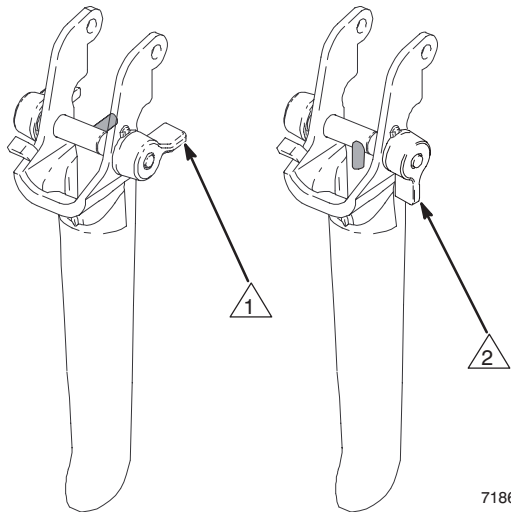


Fig. 5

7186A

Mode d'utilisation de la soupape de décharge

La soupape de décharge sert à relâcher la pression produite dans la pompe et à amorcer celle-ci. Si la soupape détecte une pression excessive, elle s'ouvre automatiquement pour relâcher la pression produite. Dans un tel cas, cesser immédiatement la pulvérisation et débrancher le pulvérisateur. Déterminer la cause du problème avant de recommencer à se servir de l'appareil. Voir également le **guide de dépannage** à la page 14. Voir Fig. 6.

1 Ouvert, position décharge
2 Fermé, position pulvérisation

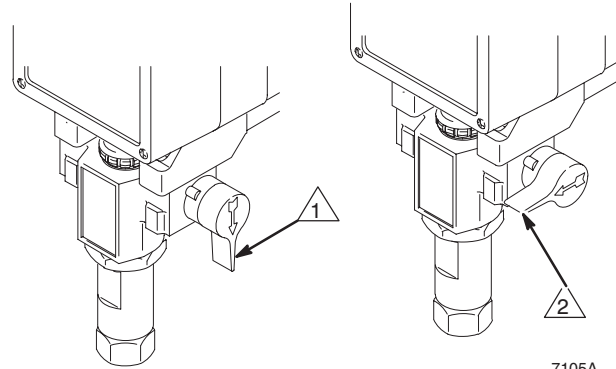


Fig. 6

7105A

Utilisation de la commande de pression

La commande de pression régule le fonctionnement du moteur de façon que le pulvérisateur maintienne une pression produite constante en sortie de pompe. Tourner le bouton de la commande de pression au maximum dans le sens anti-horaire pour régler l'appareil au minimum. Le tourner au maximum dans le sens horaire pour augmenter la pression. Voir Fig. 7.

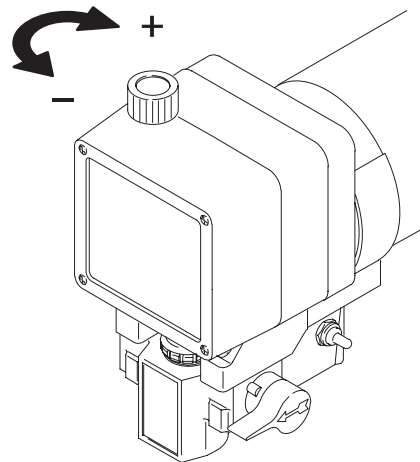


Fig. 7

7105A

Fonctionnement

Mode d'utilisation de la protection de buse RAC IV

⚠ MISE EN GARDE

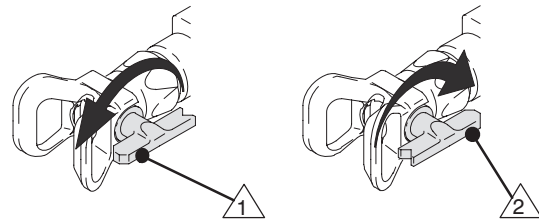


DANGER D'INJECTION

Pour réduire les risques de blessure grave, suivre la **procédure de décompression** en page 10 à chaque fois que vous devrez relâcher la pression.

La protection de buse permet de réduire les risques liés à la pulvérisation et empêche de se placer à proximité de la buse de pulvérisation. Elle permet également de donner au jet une forme horizontale ou verticale. Voir Fig. 10. La protection de buse comporte une buse réversible, qui se trouve en position de pulvérisation lorsque sa manette est orientée vers l'avant. Voir Fig. 8.

Nettoyer fréquemment la partie frontale de la buse au cours de la journée. Suivre tout d'abord la **procédure de décompression** de la page 10.



- 1 Manette de la buse représentée en position de pulvérisation
- 2 Tourner la manette de 180°, actionner le pistolet pour déboucher

04647

Fig. 8

Mode de débouchage de la buse

1. Relâcher la gâchette du pistolet. Verrouiller la gâchette. Faire pivoter la manette de la buse RAC IV de 180°. Voir Fig. 8.
2. Déverrouiller la gâchette. Actionner le pistolet en le dirigeant dans un seau ou sur le sol pour éliminer l'obstruction.
3. Verrouiller la gâchette. Faire pivoter la manette de la buse pour la ramener en position de pulvérisation.
4. Si la buse est toujours bouchée, enclencher la sécurité de gâchette, arrêter le pulvérisateur et le débrancher, puis ouvrir la vanne de décompression pour relâcher la pression. Nettoyer la buse de pulvérisation comme indiqué dans le manuel 308644 fourni.

Mise en service

! MISE EN GARDE



DANGER D'INJECTION

La pression du système doit être relâchée manuellement pour empêcher tout démarrage ou distribution inopiné. Du produit sous haute pression risque d'être injecté sous la peau et de causer des blessures graves. Pour réduire les risques de blessures par injection, projection de produit ou pièces en mouvement, suivre la **procédure de décompression** lors de chaque:

- relâchement de la pression;
- arrêt de la distribution;
- vérification ou entretien d'un équipement du système;
- installation ou nettoyage de la buse ou du gicleur.

Procédure de décompression

1. Engager la sécurité de gâchette du pistolet.
2. Mettre l'interrupteur MARCHE/ARRÊT sur ARRÊT.
3. Débrancher le cordon d'alimentation.
4. Déverrouiller la gâchette. Appuyer fermement la partie métallique du pistolet contre un seau métallique relié à la terre, appuyer sur la gâchette du pistolet pour relâcher la pression.
5. Engager la sécurité de gâchette du pistolet.
6. Ouvrir la soupape de décharge. Laisser la soupape ouverte jusqu'à ce que l'appareil soit à nouveau prêt à fonctionner.

Si la buse ou le flexible semble complètement bouché, ou que la pression n'a pas été complètement relâchée après la procédure ci-dessus, desserrer TRÈS LENTEMENT l'écrou de retenue de la protection de buse ou le raccord d'extrémité du flexible pour relâcher la pression progressivement, puis le desserrer complètement. Déboucher alors la buse ou le flexible.

Procédure de mise en service

Suivre la procédure ci-après à chaque mise en route du pulvérisateur pour s'assurer que l'appareil soit bien prêt à fonctionner et que toutes les mesures de sécurité appropriées aient été prises.

REMARQUE: Pour la mise en service initiale, veiller à bien rincer le pulvérisateur au préalable. Voir page 13.

REMARQUE: Voir Fig. 4 et les autres figures indiquées dans le texte pour la procédure de démarrage du pulvérisateur.

1. **Ouvrir le robinet de décompression produit (42).** Voir Fig. 9.
2. **Ne pas installer la buse de pulvérisation tant que la pompe n'est pas amorcée!**
3. **Mettre le flexible d'aspiration (32) dans la peinture.** Si vous pompez dans un seau, enfoncez le flexible de décharge (33) dans le seau pour éviter toute projection de peinture quand la soupape de décharge est ouverte.

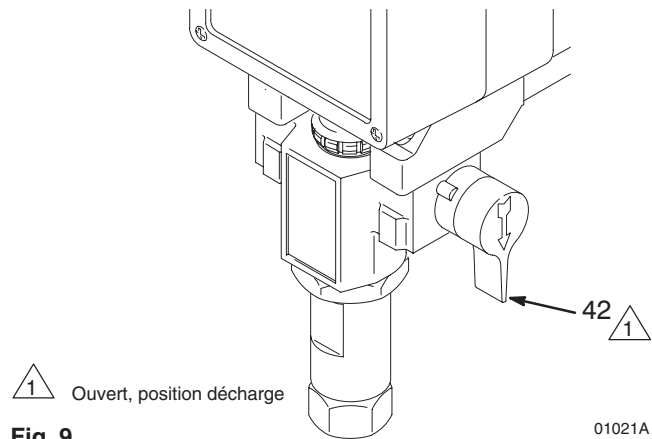


Fig. 9

01021A

4. **Tourner le bouton de pression (64) sur le réglage minimum.**
5. **Déverrouiller la gâchette.** Voir Fig. 5, page 8.

! ATTENTION

Ne pas faire fonctionner le pulvérisateur plus de 30 secondes pour éviter de détériorer les joints de la pompe.

6. **Pour amorcer la pompe,** mettre l'interrupteur MARCHE/ARRÊT (52) sur marche et augmenter progressivement le réglage de pression jusqu'à ce que l'appareil démarre. Fermer le robinet de décompression produit lorsque du produit s'écoule.

Mise en service

⚠ MISE EN GARDE



DANGER D'INCENDIE OU D'EXPLOSION

Pour réduire les risques d'électricité statique et de projection lors de l'amorçage ou du rinçage du système, appuyer fermement la partie métallique du pistolet contre le bord d'un seau métallique relié à la terre avant d'actionner le pistolet.

7. **Pour amorcer le flexible**, baisser la pression pour réduire les projections. Maintenir la partie métallique du pistolet fermement appuyée contre le rebord d'un seau métallique et pointé vers l'intérieur de celui-ci. Voir **MISE EN GARDE** ci-dessus. Maintenir la gâchette appuyée, puis augmenter progressivement la pression jusqu'à ce que la pompe démarre. Continuer à actionner le pistolet jusqu'à ce que tout l'air ait été expulsé du système et que le produit s'écoule librement du pistolet. Relâcher la gâchette et engager la sécurité.
8. **Contrôler l'étanchéité de tous les raccords du circuit produit**. Relâcher la pression avant de resserrer les raccords.
9. Verrouiller la gâchette du pistolet.
10. **Montage de la buse et de la protection de buse**. Monter la buse. Si vous utilisez la protection de buse RAC IV, reportez-vous au manuel 308644, rubrique **instructions de montage**.
11. **Réglage de la forme du jet**.
 - a. Augmenter la pression jusqu'à ce que le produit émis par le pistolet soit complètement atomisé. Pour éviter de pulvériser une quantité excessive de produit entraînant la formation de retombées, ainsi que pour réduire l'usure de la buse et optimiser la durée de vie du pulvérisateur, toujours utiliser la pression la plus basse possible nécessaire à l'obtention des résultats désirés.

- b. Si une couverture de peinture plus importante est nécessaire, utiliser une buse de plus grand diamètre plutôt que d'augmenter la pression.
- c. Régler le sens du jet. Voir Fig. 10. Verrouiller la gâchette. Desserrer l'écrou d'arrêt (A). Positionner la protection de buse selon la forme du jet, horizontale ou verticale. Maintenir la protection en place et resserrer l'écrou.

REMARQUE: Les formes du jet vont se déformer si la buse est usée. Changer la buse de pulvérisation si le réglage de pression n'améliore pas la forme du jet.

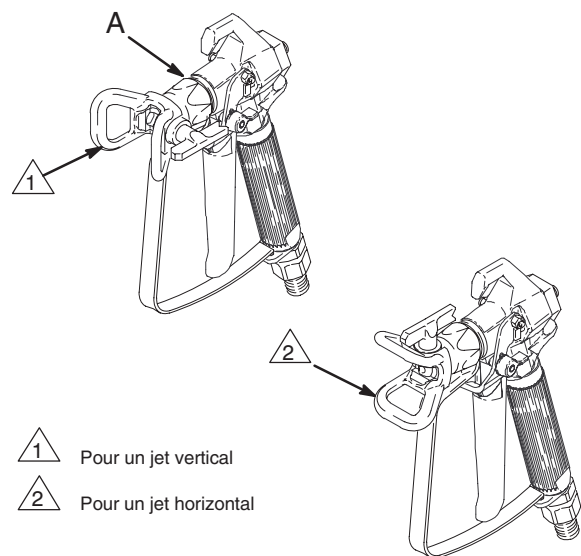


Fig. 10

05971

Arrêt et entretien courant

⚠ MISE EN GARDE



DANGER D'INJECTION

Pour réduire les risques de blessure grave, suivre la **procédure de décompression** en page 10 à chaque fois que vous devrez relâcher la pression.

⚠ MISE EN GARDE



DANGER D'INJECTION

Se reporter à la rubrique de mise en garde intitulée **DANGER D'INJECTION** à la page 3 pour toute information sur les dangers encourus lors de l'utilisation de flexibles endommagés.

Arrêt et entretien courant

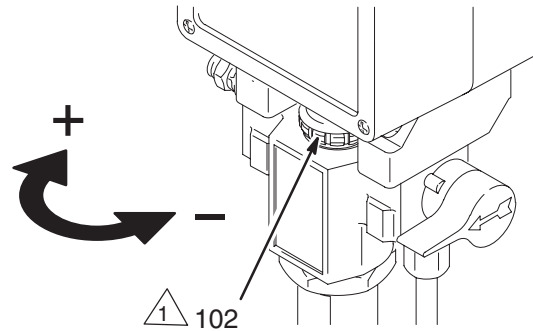
1. **Contrôler quotidiennement l'écrou/coupelle de presse-étoupe (102).** Relâcher tout d'abord la pression. Veiller à ce que la coupelle de presse-étoupe soit toujours remplie au tiers de liquide Graco TSL pour éviter que du produit séché ne s'accumule sur la tige de piston et réduire l'usure prématurée des joints.
2. **L'écrou-coupelle de presse-étoupe (102) doit être serré suffisamment pour arrêter les fuites, mais pas plus.** Un serrage trop fort pourrait être source de gripage et d'usure excessive des joints. Utiliser un poinçon rond ou une tige en laiton et un marteau léger pour ajuster le serrage de l'écrou. Voir Fig. 11.
3. **Nettoyer périodiquement la zone du trou d'évent du capteur de pression (29)** pour en éliminer les résidus de peinture. Voir Fig. 12. En cas de fuite excessive, remplacer le capteur. Voir page 28.
4. **Lubrifier le corps de palier** toutes les cents heures de fonctionnement. Déposer le capot avant. Remplir la cavité du corps de palier (A) d'huile non-détergente SAE 10. Voir Fig. 12.
5. **Rincer le pulvérisateur à la fin de chaque journée de travail** et le remplir de white-spirit pour éviter la corrosion et le gel de la pompe. Voir page 13.

⚠ ATTENTION

Pour éviter la corrosion de la pompe et réduire les risques de gel de produit dans celle-ci ainsi que dans la commande de pression par temps froid, ne jamais laisser d'eau ou de peinture de quelque type que ce soit dans le pulvérisateur lorsque ce dernier n'est pas utilisé. L'eau ou la peinture gelée est susceptible d'endommager gravement l'appareil ou d'entraîner une chute de pression ou un calage.

6. **Pour les arrêts de très courte durée,** laisser le tuyau d'aspiration dans la peinture, relâcher la pression et nettoyer la buse de pulvérisation.
7. **Enrouler le flexible et l'accrocher à un support** pour le ranger, même pour une nuit pour éviter tout endommagement des raccords, torsion, usure, etc.

- ⚠ 1 Tourner l'écrou de presse-étoupe dans le sens horaire pour le serrer



05117

Fig. 11

- ⚠ 1 Évent

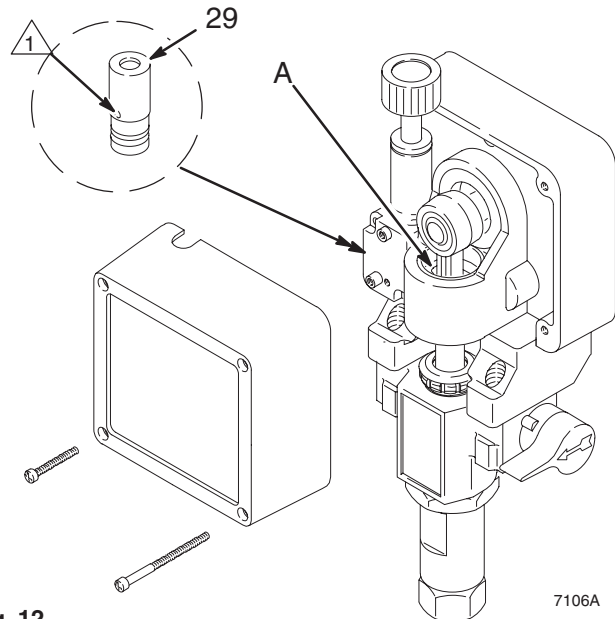


Fig. 12

Rinçage

Quand rincer?

1. **Avant d'utiliser un pulvérisateur neuf:** rincer l'huile qui avait été laissée à l'intérieur pour protéger les pièces de la pompe.

Avant d'utiliser des peintures à l'eau: rincer au white-spirit, puis à l'eau savonneuse et enfin à l'eau claire.

Avant d'utiliser des peintures à l'huile: rincer white-spirit uniquement.

2. **Changement de couleur:** rincer au moyen d'un solvant compatible tel que du white-spirit ou de l'eau.
3. **Changement d'une peinture à l'eau pour une peinture à l'huile:** rincer à l'eau savonneuse tiède puis au white-spirit.
4. **Changement d'une peinture à l'huile pour une peinture à l'eau:** rincer au white-spirit puis à l'eau savonneuse tiède. Faire un dernier rinçage à l'eau claire.
5. **Stockage après utilisation d'une peinture à l'eau:** rincer à l'eau puis au white-spirit et laisser le système plein de white-spirit. Relâcher la pression. Laisser la soupape de décharge ouverte.

Stockage après utilisation d'une peinture à l'huile: rincer au white-spirit. Relâcher la pression. Laisser la soupape de décharge ouverte.

ATTENTION

Ne jamais laisser geler d'eau dans la commande de pression; le pulvérisateur refuserait alors de démarrer et pourrait s'en trouver détérioré. Évacuer l'eau avec du white-spirit.

6. **Démarrage après stockage.** Avant d'utiliser une peinture à l'eau, enlever le white-spirit en rinçant à l'eau savonneuse puis à l'eau claire. En cas d'utilisation d'une peinture à l'huile, chasser le white-spirit avec la peinture à pulvériser.

Mode de rinçage

1. Suivre la **procédure de décompression** de la page 10.
2. Déposer la buse de pulvérisation et la nettoyer séparément. Enlever le tamis du filtre, puis remonter la cuve en la serrant manuellement sans le tamis. Nettoyer le tamis séparément.

3. Verser deux litres de solvant compatible dans un seau de rinçage en métal relié à la terre. Plonger le flexible d'aspiration dans le seau.
4. Ouvrir la soupape de décharge. Voir Fig. 6, page 8.
5. **Pour récupérer la peinture qui se trouve dans la pompe et le flexible,** suivre l'opération 6, mais placer le tuyau de vidange dans le seau de peinture. Dès que le solvant apparaît, fermer la soupape de décharge. Placer le tuyau de vidange dans le seau de rinçage. Actionner le pistolet en le dirigeant vers le seau de peinture. Dès que le solvant apparaît, relâcher la gâchette. Poursuivre avec le point 6.

MISE EN GARDE



RISQUES D'INCENDIE OU D'EXPLOSION

Pour réduire les risques d'électricité statique et de projection, toujours retirer la buse de pulvérisation du pistolet et appuyer fermement la partie métallique du pistolet contre le bord d'un seau métallique relié à la terre lors du rinçage.

6. Diminuer la pression. Mettre l'appareil en marche. En maintenant un contact métal contre métal, actionner le pistolet en le plaçant à l'intérieur d'un récipient de rinçage. Augmenter progressivement la pression jusqu'à ce que la pompe démarre. Maintenir le pistolet actionné jusqu'à ce que le solvant s'écoule librement par le pistolet. Faire circuler le solvant de façon à bien nettoyer le pulvérisateur. Relâcher la gâchette et la verrouiller.
7. Ouvrir la soupape de décharge et faire circuler le solvant dans le tuyau de vidange pour bien nettoyer ce dernier. Refermer la soupape de décharge.
8. Retirer le flexible d'aspiration du seau. Déverrouiller la gâchette. Actionner le pistolet et mettre la pompe en marche pendant quelques secondes pour évacuer l'air du tuyau. Ne pas faire fonctionner la pompe pendant plus de 30 secondes pour éviter de détériorer les joints de la pompe. Relâcher ensuite la pression.
9. Enlever et nettoyer la crépine d'aspiration. Essuyer le flexible d'aspiration et le tuyau de vidange pour enlever la peinture.
10. Se reporter de nouveau à la rubrique **Quand rincer?**, point 1. Relâcher la pression.
11. Laisser la soupape de décharge ouverte jusqu'à la prochaine utilisation du pulvérisateur.

Guide de dépannage

⚠ MISE EN GARDE



DANGER D'INJECTION

Pour réduire les risques de blessure grave, suivre la **procédure de décompression** en page 10 à chaque fois que vous devrez relâcher la pression.

Résolution des problèmes courants

Passer en revue tout le tableau de dépannage avant de démonter le pulvérisateur.

TYPE DE PROBLÈME	QUE CONTRÔLER? <i>Si le contrôle est satisfaisant, passer au suivant</i>	QUE FAIRE? <i>Si le contrôle n'est pas satisfaisant, se reporter à la présente colonne</i>
Pression produit	1. Vérifier la position du bouton de réglage de pression. La pompe ne délivrera que peu de pression s'il se trouve sur le réglage minimum (à fond dans le sens anti-horaire).	1. Augmenter progressivement le réglage de pression pour voir si le moteur démarre.
	2. Vérifier si la buse ou le filtre produit est colmaté, en cas d'utilisation. Voir page 9.	2. Si la buse est toujours obstruée, relâcher la pression et se reporter au manuel d'instructions séparé du pistolet ou de la buse pour le nettoyage de celle-ci. Nettoyer ou remplacer l'élément du filtre. Voir manuel 308429.
Mécaniques	1. Rechercher la présence de peinture gelée ou durcie dans la pompe (20). Essayer avec un tournevis de faire tourner manuellement le ventilateur situé à l'arrière du moteur en prenant toutes les précautions. Voir page 18.	1. Dégeler. Brancher le pulvérisateur et le mettre en marche. Augmenter progressivement la pression pour voir si le moteur démarre. S'il ne démarre pas, voir REMARQUE ci-dessous.
	2. Vérifier la goupille (17) de la tige de connexion du bas de pompe. Elle doit être enfoncée à fond dans la tige de connexion (15) et le ressort de retenue (18) doit être fermement installé dans la gorge de la tige de connexion. Voir Fig. 19, page 22.	2. Repousser la goupille en place et l'y maintenir au moyen du ressort de retenue.
	3. Rechercher un éventuel dommage du moteur. Déposer l'ensemble du carter d'entraînement (11). Voir page 25. Essayer de faire tourner le ventilateur à la main.	3. Remplacer le moteur (4) si le ventilateur ne tourne pas. Voir page 23.
Electrique	1. Contrôler l'alimentation avec un voltmètre. Ce dernier doit indiquer des valeurs comprises entre 210 et 250 V CA.	1. Réarmer le coupe-circuit primaire; remplacer le fusible du primaire. Essayer une autre prise électrique.
	2. Inspecter la rallonge en recherchant les dommages visibles. Contrôler la rallonge en branchant en sortie un voltmètre ou une lampe d'essai.	2. Remplacer la rallonge.
	3. Vérifier le cordon d'alimentation (57) du pulvérisateur en recherchant les traces de dommages visibles telles qu'isolant ou fil rompus.	3. Remplacer le cordon d'alimentation. Voir page 24.
	4. Contrôler les balais moteur en recherchant les défauts suivants: a. Vis des bornes desserrées. b. Ressorts de balais cassés ou désalignés. c. Balais grippés dans les porte-balais. d. Fils cassés. e. Balais usés. REMARQUE: Les balais ne s'usent pas uniformément des deux côtés du moteur. Vérifier les deux balais.	4. Se reporter à la page 20. a. Serrer les vis des bornes. b. Remplacer le ressort cassé et/ou aligner le ressort avec le balai. c. Nettoyer les porte-balais. Retirer les dépôts de carbone au moyen d'une petite brosse de nettoyage. Aligner les fils des balais avec la fente du porte-balai afin d'assurer au balai une pleine liberté de mouvement dans le sens vertical. d. Remplacer les balais. e. Remplacer les balais s'ils font moins de 12,5 mm de long.

REMARQUE: Dégeler le pulvérisateur si de la peinture à l'eau ou à base d'eau est gelée suite à une exposition à des températures basses, en le plaçant dans un endroit chaud. Ne pas essayer de démarrer le pulvérisateur jusqu'au dégel complet sous peine d'endommager le moteur et/ou la carte de démarrage. Si de la peinture a durci (séché) dans le pulvérisateur, les joints de la pompe (page 22) et/ou le capteur de pression (page 28) doivent être remplacés.

Résolution des problèmes courants

TYPE DE PROBLÈME	QUE CONTRÔLER? <i>Si le contrôle est satisfaisant, passer au suivant</i>	QUE FAIRE? <i>Si le contrôle n'est pas satisfaisant, se reporter à la présente colonne</i>
Électriques, <i>suite</i>	5. Contrôler le collecteur de l'induit du moteur en recherchant les traces de brûlures, les stries et les zones rugueuses. Pour effectuer le contrôle, déposer le capot du moteur et les plaques d'inspection des balais. Voir page 20.	5. Déposer le moteur et en faire si possible resurfacer le collecteur par un atelier spécialisé. Voir page 23.
	6. Vérifier l'induit du moteur en recherchant la présence d'un éventuel court-circuit à l'aide de l'appareil d'essai d'induit ou tester le moteur. Voir page 18.	6. Remplacer le moteur. Voir page 23.
	7. Contrôler les fils allant de la commande de pression et du moteur à la carte de démarrage du moteur (47) pour s'assurer qu'ils sont bien fixés et convenablement raccordés.	7. Remettre en place les cosses desserrées; les sertir sur les fils. S'assurer que les lames des cosses mâles soient bien droites et bien enfilées dans les cosses femelles correspondantes.
	8. Contrôler la carte de démarrage du moteur (47) en la remplaçant par une bonne carte. Voir page 24. ATTENTION: Ne pas effectuer ce contrôle tant que l'on n'est pas sûr que l'induit est bon. Un induit défectueux brûlerait immédiatement une carte en bon état.	8. Remplacer la carte. Voir page 24.
	9. Vérifier le cordon d'alimentation électrique (57). Débrancher les connecteurs marrons et bleus du cordon d'alimentation; y raccorder un voltmètre. Brancher le pulvérisateur. Le voltmètre doit indiquer une valeur comprise entre 210 et 250 V CA. Débrancher le pulvérisateur.	9. Remplacer le cordon d'alimentation. Voir page 24.
	10. Vérifier l'interrupteur MARCHE/ARRÊT (52). Débrancher la carte de démarrage du moteur (47) puis raccorder un voltmètre entre les bornes dénudées de l'interrupteur et sur le fil blanc du cordon. Brancher le pulvérisateur et le mettre sur MARCHE. Le voltmètre doit indiquer une valeur comprise entre 210 et 250 V CA. Arrêter le pulvérisateur et le débrancher.	10. Remplacer l'interrupteur MARCHE/ARRÊT. Voir page 24.
	11. Contrôler l'interrupteur de sécurité thermique du moteur. Raccorder un ohmmètre entre les fils rouges du moteur. L'ohmmètre doit indiquer une valeur de 1 ohm au maximum.	11. Laisser le moteur refroidir. Corriger la cause de la surchauffe. Si l'interrupteur reste ouvert après que le moteur ait refroidi, remplacer le moteur.
	12. Déposer la commande de pression (64) et vérifier le fonctionnement du microrupteur à l'aide d'un ohmmètre (1) Le bouton de réglage de pression se trouvant sur la position la plus basse et la tige étant enfoncée dans la commande, les relevés doivent indiquer: noir & blanc = 1 ohm maxi. blanc & rouge = ouvert. (2) Le bouton de réglage de pression se trouvant sur la position la plus haute, les relevés doivent indiquer: blanc & noir = ouvert. blanc & rouge = 1 ohm maxi.	12. Remplacer la commande de pression. Voir page 27.
13. Contrôler le capteur de pression (29) en recherchant les dépôts de peinture séchée ou les pièces usées ou endommagées. Voir page 28.	13. Remplacer le capteur de pression. Voir page 28. Un bon rinçage du système permettra de prolonger la durée de vie du capteur.	

Résolution des problèmes de difficulté moyenne

TYPE DE PROBLÈME	QUE CONTRÔLER? <i>Si le contrôle est satisfaisant, passer au suivant</i>	QUE FAIRE? <i>Si le contrôle n'est pas satisfaisant, se reporter à la présente colonne</i>
Débit faible	1. Vérifier si la buse de pulvérisation n'est pas usée.	1. Suivre la procédure de décompression , puis remplacer la buse. Voir le manuel d'instructions séparé concernant le pistolet ou la buse.
	2. Contrôler que la pompe ne continue pas à monter et descendre lorsque la gâchette du pistolet a été relâchée. Brancher le pulvérisateur et le mettre en marche. Amorcer avec de la peinture. Presser la gâchette pendant un court moment, puis la relâcher et verrouiller la gâchette. Relâcher la pression, arrêter le pulvérisateur et le débrancher.	2. Réparer la pompe. Voir page 22.

Résolution des problèmes de difficulté moyenne

TYPE DE PROBLÈME	QUE CONTRÔLER? <i>Si le contrôle est satisfaisant, passer au suivant</i>	QUE FAIRE? <i>Si le contrôle n'est pas satisfaisant, se reporter à la présente colonne</i>
Faible débit (<i>suite</i>).	3. Relâcher la gâchette du pistolet. Observer la position de repos de la tige de pompe (107).	3. Si la pompe se met systématiquement en position de repos avec la tige (107) totalement déployée, il se peut que les joints de piston et/ou le clapet de piston soient usés. Réparer la pompe. Voir page 22.
	4. Contrôler l'alimentation avec un voltmètre. Ce dernier doit indiquer des valeurs comprises entre 210 et 250 V CA.	4. Réarmer le coupe-circuit primaire; remplacer le fusible du primaire. Réparer la prise électrique ou en essayer une autre.
	5. Contrôler la section et la longueur de la rallonge. Celle-ci doit être réalisée en fil de 12 mm au minimum et ne pas dépasser 45 m de longueur.	5. Remplacer par une rallonge convenable avec fil de terre.
	6. Vérifier les balais moteur. Voir la rubrique Que contrôler? , point 4 de la page 14.	6. Voir page 20.
	7. Contrôler la carte de démarrage du moteur (47) en lui substituant une carte neuve. ATTENTION: Ne pas effectuer ce contrôle tant que l'on n'est pas sûr que l'induit est bon. Un induit défectueux brûlerait immédiatement une carte en bon état.	7. Remplacer la carte. Voir page 24.
	8. Contrôler l'induit du moteur en recherchant la présence d'un éventuel court-circuit à l'aide de l'appareil d'essai d'induit ou tester le moteur. Voir page 18.	8. Remplacer le moteur. Voir page 23.
Fuites à la soupape de décharge.	1. Contrôler le couple de serrage de la soupape de décharge pour voir s'il est correct et/ou vérifier la présence de pièces usées. Vérifier l'éventuelle présence de débris coincés sur le siège.	9. Serrer au couple de 21 N.m. Nettoyer le robinet et appliquer un nouveau joint (42a) et du produit d'étanchéité (42e). Voir page 29.
Fuite au capteur de pression.	1. Une légère fuite sur le capteur est normale.	1. Eliminer périodiquement les résidus de l'orifice du cylindre. Voir page 28.
Pas de débit: le moteur tourne et la pompe fonctionne (bat).	1. Vérifier l'alimentation en peinture.	1. Remplir et réamorcer la pompe.
	2. Vérifier si la crépine d'aspiration n'est pas bouchée.	2. Démonter et nettoyer, puis remonter.
	3. Vérifier si le tube d'aspiration ou les raccords ne sont pas desserrés. Voir page 28.	3. Resserrer; appliquer du produit d'étanchéité pour filetages sur les filets npt de l'adaptateur (38).
	4. Contrôler si les billes de clapet de pied et de piston portent bien sur leurs sièges respectifs. Voir page 22.	4. Démonter le clapet de pied et le nettoyer. Vérifier les billes et les sièges en recherchant d'éventuelles éraflures. Les remplacer le cas échéant. Voir page 22. Filtrer la peinture avant de s'en servir pour éliminer les particules susceptibles d'obstruer la pompe.
	5. Vérifier l'éventuelle présence d'une fuite autour de l'écrou de presse-étoupe, pouvant indiquer l'usure ou l'endommagement des joints. Voir page 22.	5. Remplacer les joints. Voir page 22. Vérifier également le siège du clapet de piston en recherchant la présence de peinture séchée ou d'éraflures et le remplacer le cas échéant. Resserrer l'écrou/coupelle de presse-étoupe.
	6. Relâcher la gâchette du pistolet. Observer la position de repos de la tige de pompe (107).	6. Si la pompe se met systématiquement en position de repos avec la tige (107) totalement déployée, il se peut que les joints de piston et/ou le clapet de piston soient usés. Réparer la pompe. Voir page 22.
Pas de débit: le moteur tourne, mais la pompe ne fonctionne (bat) pas.	1. Vérifier la goupille (17) de la tige de connexion du bas de pompe. Voir Fig. 19, page 22.	1. Replacer la goupille si elle n'est pas en place. S'assurer que le ressort de retenue (18) est bien installé dans la gorge tout autour de la tige de connexion.
	7. Vérifier l'ensemble de tige de connexion (15) en recherchant les traces d'endommagement. Voir page 25.	7. Remplacer l'ensemble de la tige de connexion. Voir page 25.
	8. S'assurer que le vilebrequin du carter d'entraînement tourne effectivement. Brancher le pulvérisateur et le mettre en marche momentanément pour effectuer le contrôle, puis l'arrêter et le débrancher. Voir page 25.	8. Vérifier l'ensemble de carter d'entraînement en recherchant un éventuel dommage. Le remplacer le cas échéant. Voir page 25.

Résolution des problèmes de difficulté moyenne

TYPE DE PROBLÈME	QUE CONTRÔLER? <i>Si le premier contrôle est bon, passer au contrôle suivant</i>	QUE FAIRE? <i>Si le contrôle n'est pas bon, se reporter à la présente colonne</i>
Différences de formes de jet.	1. Buse de pulvérisation usée au-delà de la capacité de pression du pulvérisateur.	1. Remplacer la buse de pulvérisation. REMARQUE: Une buse de taille plus petite assurera une durée de vie plus longue.
	2. Contrôler le capteur (29) en recherchant les traces d'usure ou de dommage.	2. Remplacer le capteur. Voir page 28.
	3. Contrôler la commande de pression (64) pour un fonctionnement en douceur.	3. Remplacer la commande de pression. Voir page 27.
	4. Consulter la rubrique faible débit de la page 16.	
Le moteur est chaud et fonctionne par intermittence.	1. Vérifier si le pulvérisateur a été utilisé à haute pression avec des buses de petite taille, ce qui provoque une montée en température excessive.	1. Réduire le réglage de pression ou prendre une buse de plus grande taille.
	2. Vérifier si la température ambiante à l'endroit où se trouve le pulvérisateur est supérieure à 32°C ou si le pulvérisateur est exposé au rayonnement direct du soleil.	2. Déplacer si possible le pulvérisateur et l'installer en un endroit plus frais et ombragé.
	3. Contrôle du moteur.	3. Remplacer le moteur. Voir page 23.
Le coupe-circuit primaire s'ouvre dès que l'interrupteur du pulvérisateur est mis sur la position MARCHE.	1. Vérifier tout le câblage électrique en recherchant les traces de dommage d'isolant, et toutes les cosses et bornes en recherchant les traces de dommages et connexions desserrées. Veiller à bien vérifier les fils entre la commande de pression et le moteur. Voir page 23.	1. Réparer ou remplacer tout câblage, bornes et cosses endommagées. Bien rebrancher tous les fils.
	2. Vérifier l'éventuelle absence de joints de plaque d'inspection des balais moteur (voir page 18), la présence de connecteurs en fourche tordus ou autres points de contact métal sur métal susceptibles de provoquer un court-circuit.	2. Corriger tous défauts éventuels.
	3. Vérifier l'existence de courts-circuits au niveau de l'induit du moteur en se servant de l'appareil de test d'induit ou bien en testant le moteur. Voir page 18. Inspecter les enroulements en recherchant les traces de brûlures.	3. Remplacer le moteur. Voir page 23.
	4. Contrôler la carte de démarrage du moteur (47) en lui substituant une carte neuve. ATTENTION: Ne pas effectuer ce contrôle tant que l'on n'est pas sûr que l'induit est bon. Un induit défectueux brûlerait immédiatement une carte en bon état.	4. Remplacer la carte. Voir page 24.
Le coupe-circuit primaire s'ouvre après que le pulvérisateur ait tourné pendant 5 à 10 minutes.	1. Voir la rubrique Problèmes électriques courants , page 14.	
Serrer les vis des bornes. Le coupe-circuit primaire s'ouvre quand le pulvérisateur est branché sur une prise et qu'il N'EST PAS sur la position MARCHE.	1. Vérifier l'interrupteur MARCHE/ARRÊT (52). <i>S'assurer que le pulvérisateur est débranché!</i> Débrancher les fils de l'interrupteur. Contrôler l'interrupteur avec un ohmmètre. Le relevé doit indiquer l'infini lorsque l'interrupteur est sur ARRÊT et zéro lorsque l'interrupteur est sur MARCHE. ATTENTION: Un court-circuit se produisant dans le circuit du moteur peut endommager l'interrupteur et/ou la carte de démarrage du moteur (47).	1. Remplacer l'interrupteur MARCHE/ARRÊT. Voir page 24.
	2. Contrôler l'alimentation avec un voltmètre. Ce dernier doit indiquer des valeurs comprises entre 210 et 250 V CA.	2. Si la tension est trop élevée, ne pas faire fonctionner le pulvérisateur avant correction du problème.
L'appareil ne fonctionne pas sur le générateur, mais bien sur l'alimentation électrique CA.	Contrôler la tension de pointe du générateur. Ce pulvérisateur ne fonctionnera pas si la tension de pointe dépasse 250 V.	Utiliser l'alimentation CA ou un autre générateur

Essai moteur

⚠ MISE EN GARDE



DANGER D'INJECTION

Pour réduire les risques de blessure grave, suivre la **procédure de décompression** en page 10 à chaque fois que vous devrez relâcher la pression.

Cette procédure est destinée à contrôler la continuité électrique de l'induit, des enroulements moteur et des balais.

Mise en service

Démonter le carter d'entraînement. Voir page 25. Le but de cette opération est de s'assurer que toute résistance éprouvée lors du test de l'induit provient du moteur et non d'engrenages usés du carter d'entraînement.

Déposer les couvercles d'inspection (A). Voir Fig. 13.

Retirer les vis (56) de la boîte de jonction. Abaisser celle-ci. Débrancher les deux fils (C) reliant le moteur à la carte (47). Voir Fig. 14.

Test de court-circuit de l'induit

Déposer le capotage de ventilateur (B). Voir Fig. 13.

Faire tourner rapidement le ventilateur du moteur à la main. En l'absence de court-circuit, le moteur doit effectuer deux ou trois tours par inertie avant de s'arrêter complètement. Si par contre il ne tourne pas librement, l'induit est en court-circuit. Il faut alors remplacer le moteur. Voir page 23.

Test en circuit ouvert de l'induit, des balais et du câblage moteur (test de continuité)

Raccorder ensemble les deux fils noirs du moteur au moyen d'un cordon d'essai. Faire tourner à la main le ventilateur du moteur à la vitesse d'environ deux tours à la seconde.

Lorsque l'on fait tourner le ventilateur d'un moteur à courant continu, on sent normalement une résistance régulière pulsée. Si la résistance à la rotation est inégale ou nulle, vérifier les points suivants et faire les réparations nécessaires le cas échéant: ressorts de balais cassés; fils de balais cassés, fils du moteur cassés; vis de bornes de balais desserrées; cosses des fils du moteur desserrées; balais usés. Voir page 20.

Si la résistance est toujours irrégulière ou s'il n'y en a pas, remplacer le moteur. Voir page 23.

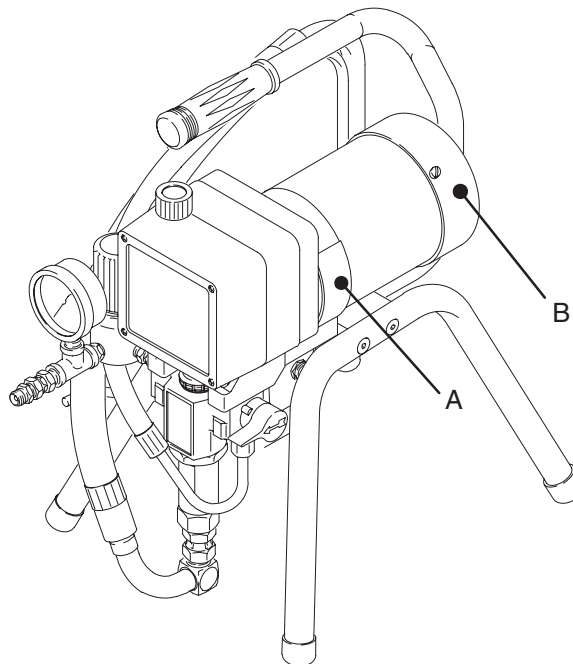


Fig. 13

7166A

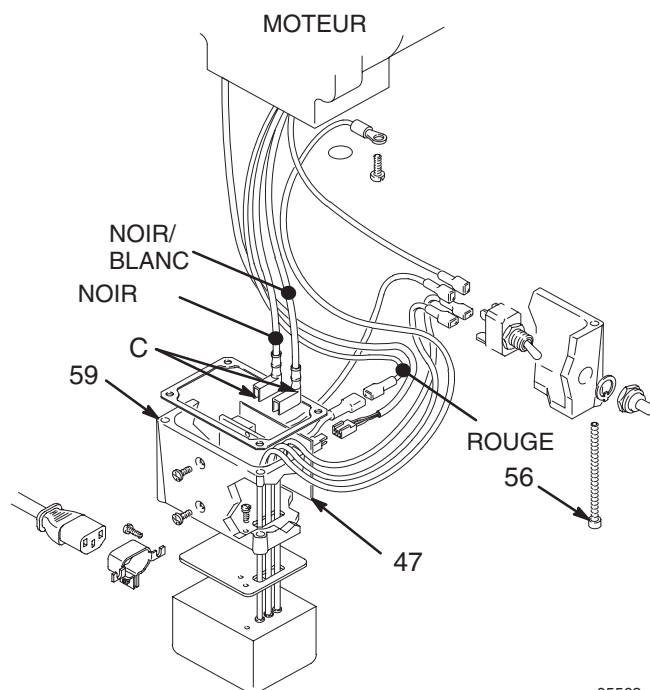


Fig. 14

05563

Généralités sur les réparations

⚠ MISE EN GARDE



DANGER D'INJECTION

Pour réduire les risques de blessure grave, suivre la **procédure de décompression** en page 10 à chaque fois que vous devrez relâcher la pression.

Liste des outils

Ceci est l'outillage nécessaire à l'entretien de l'ensemble du pulvérisateur.

Clé Allen® 3/16":	<i>carter réducteur, pattes, poignée</i>
Clé Allen® de 3/8":	<i>distributeur pompe</i>
Tournevis #1 Phillips®:	<i>boîte de raccordement, commande de pression, panneau avant</i>
Clé à pipe 3/8":	<i>moteur</i>
Clé à pipe 5/8":	<i>soupape de décharge, raccords de sortie, passe-fil isolant d'interrupteur</i>
Clé à pipe 13/16":	<i>marque/arrêt, piston</i>
Clé à pipe 1-1/4":	<i>soupape de décharge</i>
Clé plate 1/2":	<i>clapet de pied de la pompe</i>
Clé plate 11/16":	<i>tige de piston</i>
Clé plate 15/16":	<i>contre-écrou de piston</i>
Clé plate 1-3/4":	<i>méplat tuyau d'arrivée</i>
Goupille 5/64":	<i>contre-écrou pompe</i>
Pince à bec fin de 3":	<i>goupille soupape de décharge</i>
Marteau & poinçon:	<i>câblage, interrupteur marche/arrêt</i>
Clés dynamométriques:	<i>écrou de presse-étoupe</i>
	<i>éléments de visserie divers</i>

⚠ MISE EN GARDE



DANGER PROVOQUÉ PAR LES PIÈCES EN MOUVEMENT

Pour réduire les risques de blessures graves, y compris par électrocution, **NE PAS** toucher les pièces en mouvement ou les organes électriques avec les doigts ou avec un outil lors du contrôle de la réparation.

Arrêter le pulvérisateur et le débrancher aussitôt que l'inspection est terminée.

Remettre en place tous les couvercles, joints, vis et rondelles avant de remettre le pulvérisateur en fonctionnement.

⚠ MISE EN GARDE



DANGER PROVOQUÉ PAR DES SURFACES CHAUDES

Au cours du fonctionnement, le moteur et le carter d'entraînement atteignent des températures très élevées pouvant provoquer des brûlures de la peau en cas de contact. Si des substances inflammables sont renversées sur le moteur chaud, cela peut être source d'incendie ou d'explosion.

⚠ ATTENTION

Pour réduire les risques de mauvais fonctionnement de la commande de pression, veiller à bien raccorder les connecteurs et à ne jamais tirer sur un fil pour le débrancher car cela pourrait desserrer le connecteur.

1. **Si l'on souhaite débrancher les fils** de l'ensemble de boîte de jonction, utiliser la pince à bec fin pour désaccoupler les connecteurs.
2. **Avant de rebrancher les fils**, s'assurer que la cosse plate du connecteur mâle isolé est bien centrée dans la cosse enveloppante du connecteur femelle.

⚠ ATTENTION

Un mauvais raccordement des fils pourra être source de dysfonctionnement du pulvérisateur ou d'endommagement de la commande de pression.

3. **Disposer les fils avec précaution** à travers le carter de transmission et le moteur. Éviter de pincer les fils entre la boîte de raccordement et le moteur.
4. **Veiller à bien conserver toutes les vis, rondelles, écrous, joints et accessoires électriques** lors des opérations de réparation. Ces pièces ne sont pas normalement fournies avec les ensembles de réparation.
5. **Tester la réparation avant de remettre le pulvérisateur en fonctionnement normal**, ceci afin de s'assurer que le problème a bien été corrigé.
6. **Si le pulvérisateur ne fonctionne toujours pas convenablement**, vérifier si tout a bien été fait correctement. Se reporter également au guide de dépannage débutant à la page 14 afin d'identifier les autres problèmes éventuels et leurs solutions.

Balais moteur

REMARQUE: Remplacer les balais quand ils ont une usure d'env. 12,5 mm. Toujours contrôler les deux balais. Le kit de réparation des balais 236967, comprenant le clip 112766, est disponible pour les moteurs fabriqués par Pacific Scientific.

REMARQUE: La durée de vie des balais de remplacement peut être deux fois moins longue que celle des balais d'origine. Pour maximiser la durée des balais, les roder à vide (enlever la goupille d'accouplement du bas de pompe) pendant au moins 1 heure.

⚠ MISE EN GARDE

DANGER D'INJECTION
 Pour réduire les risques de blessure grave, suivre la **procédure de décompression** en page 10 à chaque fois que vous devrez relâcher la pression.

1. Déposer les deux couvercles d'inspection (A) et leurs joints. Voir Fig. 15.

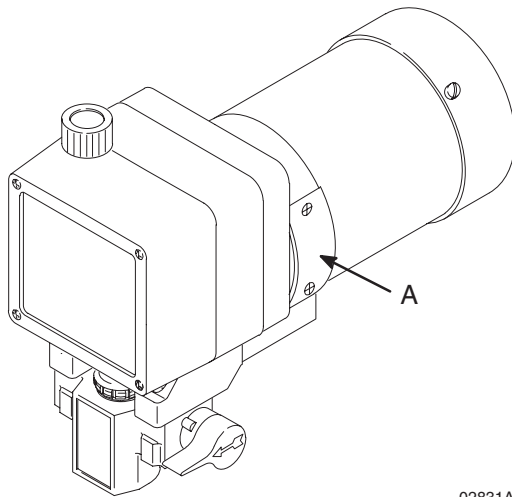


Fig. 15

02831A

2. Enfoncer le clip (F) et dégager son crochet (G) du porte-balai (B), puis le retirer. Voir Fig. 16.
3. Sortir le connecteur du balais (E) du connecteur plat. Enlever l'ancien balai (C). Voir Fig. 16.

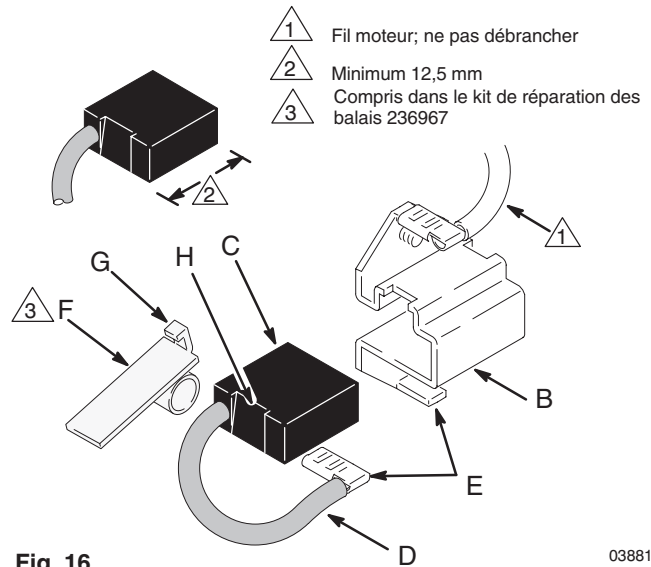


Fig. 16

03881

4. Inspecter le collecteur en recherchant les traces de piqûres, brûlures ou stries excessives. La présence d'une couleur noire sur le collecteur est normale. Si les balais semblent s'user trop vite ou que l'arc est trop important, faire resurfer le collecteur par un atelier agréé pour la réparation des moteurs. Voir aussi le point 9.d.
5. Répéter l'opération de l'autre côté du moteur.

REMARQUE: Les balais du moteur de l'autre côté sont à l'envers.

6. Monter un nouveau balai (C) sur le porte-balai (B) avec le renforcement (H) côté ressort. Voir Fig. 16.

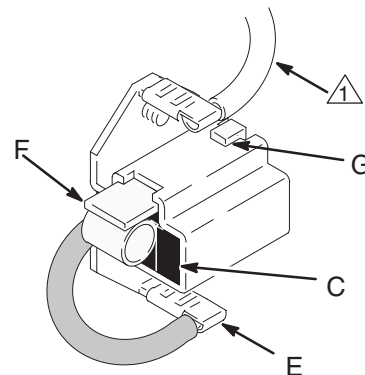


Fig. 17

03881

7. Tout en maintenant le clip ressort (F) légèrement incliné, glisser celui-ci dans le porte-balai et l'accrocher à l'extrémité de ce dernier. Voir Fig. 17. Tirer sur le clip pour être certain qu'il est bien en place. Brancher le fil du balais sur le connecteur plat (E).
8. Répéter l'opération de l'autre côté du moteur.

Balais moteur

9. Tester les balais.

- a. Enlever la goupille de la tige de liaison de la pompe (17). Voir Fig. 19, page 22.
- b. Le pulvérisateur étant à L'ARRÊT, tourner le bouton de réglage de pression à fond dans le sens anti-horaire sur la pression minimum. Brancher le pulvérisateur.
- c. Mettre le pulvérisateur en MARCHÉ. Augmenter progressivement la pression jusqu'à ce que le moteur atteigne son régime maximum.
- d. Inspecter la zone de contact du collecteur et des balais pour voir s'il n'y a pas de formation excessive d'arcs. Les arcs ne doivent pas faire de traînées ni décrire des cercles autour de la surface du collecteur.

 **MISE EN GARDE**

 **DANGER PROVOQUÉ PAR LES PIÈCES EN MOUVEMENT**
Ne pas toucher les balais, les fils, les ressorts ou les porte-balais lorsque le pulvérisateur est branché, afin d'éviter toute électrocution ou des blessures graves.

10. Remettre en place les couvercles d'inspection des balais et leurs joints.
11. **Roder les balais.** Mettre en route l'appareil et le faire tourner à vide au moins pendant une heure. Réaccoupler le bas de pompe. Voir Fig. 19, page 22.

Réparation du bas de pompe

MISE EN GARDE



DANGER D'INJECTION

Pour réduire les risques de blessure grave, suivre la **procédure de décompression** en page 10 à chaque fois que vous devrez décompresser.

REMARQUE: Il existe un kit de réparation de joints 235703.

Les pièces comprises dans ce kit sont signalées par un astérisque, par ex. 121*. Pour obtenir les meilleurs résultats possibles, utiliser toutes les pièces neuves du kit, même si les anciennes semblent encore bonnes.

REMARQUE: Pour minimiser les temps d'arrêt et pour que le pulvérisateur fournisse les meilleures performances, contrôler les balais du moteur (voir page 20) et nettoyer le capteur (voir page 28) à chaque changement des joints de la pompe. Remplacer ces pièces si nécessaire.

Dépose de la pompe (Voir Fig. 18)

1. Rincer la pompe si possible. Relâcher la pression. Arrêter la pompe avec la tige de piston (107) au point mort bas, là encore si possible. Pour abaisser manuellement la tige de piston, faire tourner les pales du ventilateur du moteur.
2. Retirer le filtre (85).
3. Enlever le flexible ou tuyau d'aspiration (32). (Pour le flexible d'aspiration, voir page 28).
4. A l'aide d'un tournevis, repousser le ressort de retenue (18) vers le haut et chasser la goupille (17).
5. Desserer les vis (21). Enlever la pompe (20).

Réparation de la pompe

Voir le manuel 308190 pour consulter les instructions de réparation de la pompe.

Repose de la pompe (Voir Figs. 18 et 19)

1. Monter la pompe sur le carter de transmission. L'engager sur les ergots d'alignement en la tapotant avec un maillet en plastique. Serrer les vis (21) au couple de 68 N.m.

2. Aligner le trou de la tige (107) avec l'ensemble de la tige de connexion (15). A l'aide d'un tournevis, pousser le ressort de retenue (18) vers le haut et appuyer sur l'axe (17). Mettre en place le ressort de retenue (18) autour de la tige de connexion en le poussant.
3. Remplacer le joint torique (27) s'il est usé ou endommagé. Rebrancher les flexibles d'aspiration et de vidange (32, 33). Remettre le panneau avant (13) en place.
4. Serrer l'écrou de presse-étoupe (102) juste assez pour éviter les fuites, mais pas plus. Remplir l'écrou/coupelle de presse-étoupe au tiers de liquide Graco TSL. Enfoncer le bouchon (123) dans la coupelle de presse-étoupe.

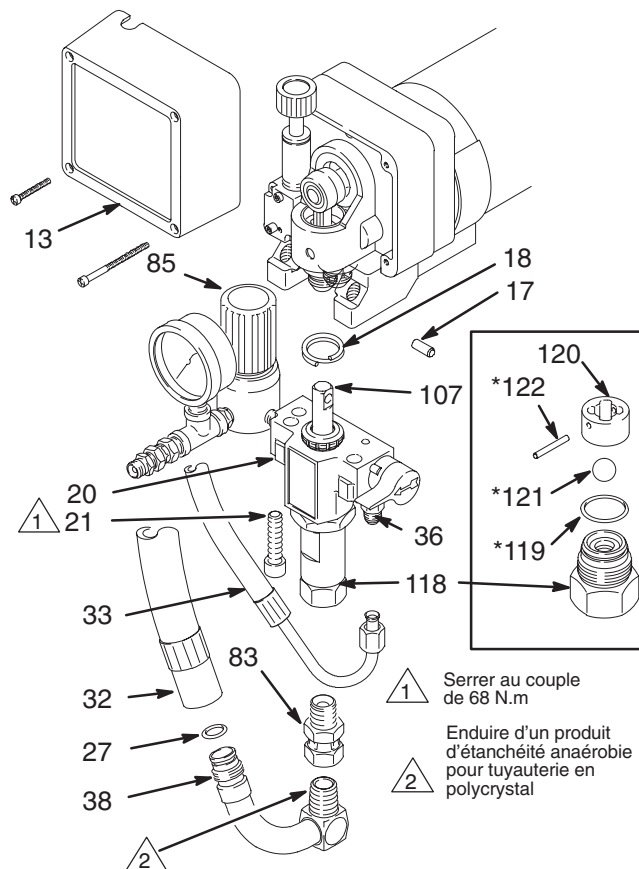


Fig. 18

7158A

MISE EN GARDE



DANGER PROVOQUÉ PAR LES PIÈCES EN MOUVEMENT

Veiller à ce que le ressort de retenue (18) soit bien installé dans la gorge de la tige de connexion tout autour de celle-ci pour éviter que la goupille (17) ne s'échappe en raison des vibrations. Voir Fig. 19.

Si la goupille se desserre, celle-ci ou d'autres pièces pourront se briser en raison de la force de l'action de pompage. Ces pièces pourraient être projetées et causer des blessures corporelles ou des dégâts matériels graves, y compris des dégâts à la tige de connexion de la pompe ou au carter d'entraînement.

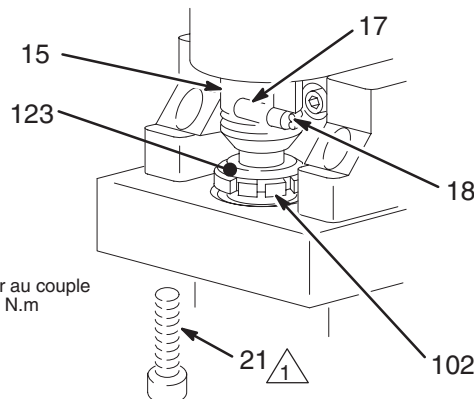


Fig. 19

04655

Moteur

⚠ MISE EN GARDE



DANGER D'INJECTION

Pour réduire les risques de blessure grave, suivre la **procédure de décompression** en page 10 à chaque fois que vous devrez relâcher la pression.

REMARQUE: Voir Fig. 22 sauf indication contraire.

1. Relâcher la pression.
2. Essayer d'arrêter la pompe avec la tige du piston (107) dans sa position la plus basse. Pour abaisser manuellement la tige du piston, tourner les pales du ventilateur du moteur. À l'aide d'un tournevis, pousser le ressort de retenue (18) vers le haut et chasser l'axe (17). Voir Fig. 20.
3. Retirer les vis (56) et abaisser le boîtier de raccordement (59). Débrancher les fils du moteur et le fil de contrôle de pression (A) de la carte de démarrage du moteur. Voir Fig. 23, page 24.
4. Déposer le capot frontal (13).
5. Tourner la tige de la pompe (107) de telle manière que le trou de goupille soit aligné avec la vis inférieure du carter d'entraînement (19). Voir Fig. 21. Retirer les trois vis du carter d'entraînement et les rondelles-freins (19, 6). Voir aussi Fig. 22.
6. Retirer les deux vis moteur (5) et les rondelles-freins (6).
7. Tapoter la partie inférieure du carter d'entraînement (11) avec un maillet en plastique pour dégager le moteur. Sortir le carter d'entraînement du moteur en guidant le faisceau de fils (A) du moteur. Veiller à ne pas laisser tomber le pignon (16). Lire la rubrique **ATTENTION**, page 25.
8. Retirer les deux vis (46) et dégager l'ensemble de moteur du châssis (66) en le soulevant.

1 Serrer au couple de 9 N.m

2 Quantité: trois

3 Quantité: une

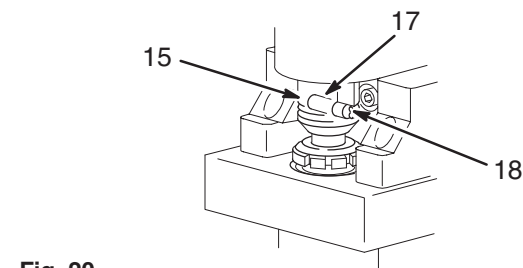
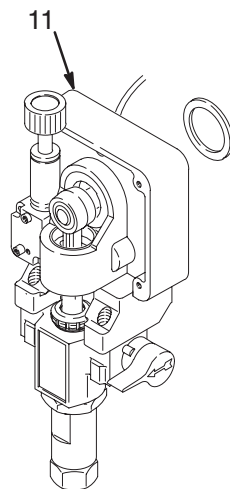
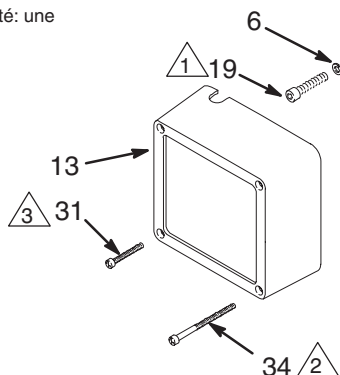


Fig. 20

01068

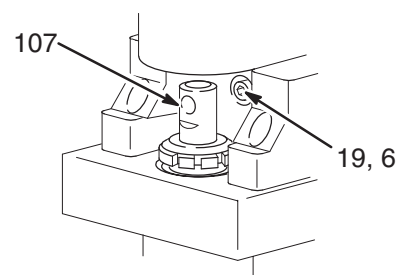
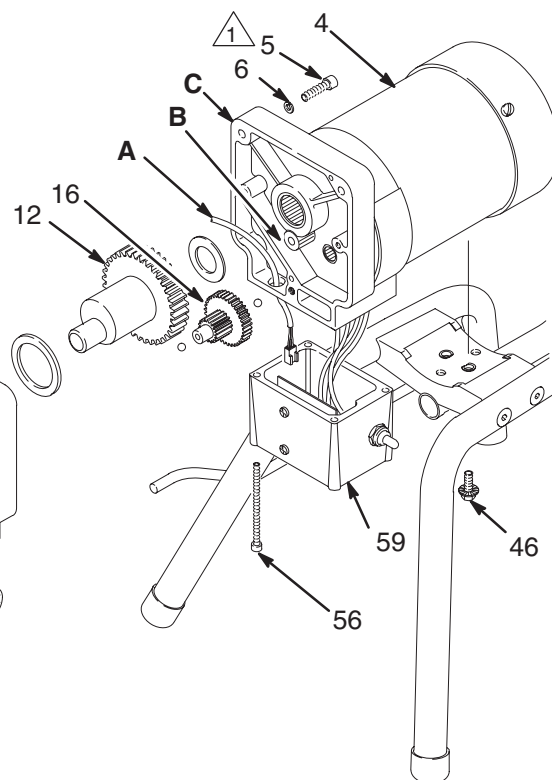


Fig. 21

01074



05119

Fig. 22

Carte de démarrage du moteur

⚠ MISE EN GARDE



DANGER D'INJECTION

Pour réduire les risques de blessure grave, suivre la **procédure de décompression** en page 10 à chaque fois que vous devrez relâcher la pression.

REMARQUE: Voir Fig. 23 pour cette procédure.

1. Relâcher la pression.
2. Retirer les vis (56) de la boîte de raccordement et abaisser la boîte (59).
3. Débrancher les fils du moteur (B) et le connecteur à 3 broches (A) de la carte de démarrage du moteur (47). Repérer très soigneusement les endroits où les branchements s'effectuent.
4. Retirer les vis (58) et la carte de démarrage du moteur (47). Transférer la pâte thermique blanche de l'ancienne carte à la carte neuve.
5. Installer la nouvelle carte de démarrage moteur. Reconnecter tous les fils. Remonter la boîte de raccordement. S'assurer qu'aucun fil n'est coincé contre le moteur ou par la carte. Veiller à ce que le joint (50) soit mis en place.

⚠ ATTENTION

S'assurer que la cosse plate du connecteur mâle isolé est bien centrée dans la cosse enveloppante du connecteur femelle au moment de faire les branchements.

Choisir soigneusement le trajet de tous les fils pour éviter qu'ils n'interfèrent avec la carte de démarrage du moteur ou la boîte de jonction.

Ces précautions sont essentielles pour éviter les risques de mauvais fonctionnement.

Cordon d'alimenta- tion électrique

REMARQUE: Voir Fig. 23 pour cette procédure.

1. Relâcher la pression.
2. Retirer les vis (56) de la boîte de raccordement et abaisser la boîte (59).
3. Débrancher les fils du cordon d'alimentation électrique, y compris le fil vert raccordé à la vis de terre (49).
4. Enlever le cordon d'alimentation (57).

5. Mettre le nouveau cordon (57) en place dans l'ordre inverse du démontage.

6. Remonter la boîte de raccordement. Veiller à ce qu'aucun fil ne se trouve coincé contre le moteur ou par la carte de démarrage du moteur. S'assurer que le joint (50) est bien en place.

Interrupteur Marche/Arrêt

REMARQUE: Voir Fig. 23 pour cette procédure.

1. Relâcher la pression.
2. Retirer les vis (56) de la boîte de raccordement et abaisser la boîte (59).
3. Retirer l'écrou et la douille isolante en caoutchouc (55).
4. Débrancher les fils noirs de l'interrupteur MARCHÉ/ARRÊT (52) et déposer l'interrupteur.
5. Placer la cosse annulaire du fil de terre sur la borne du nouvel interrupteur. Monter l'interrupteur de manière à ce que la patte de la rondelle-frein (54) s'emboîte dans la gorge verticale du filetage de l'interrupteur et que la patte externe s'emboîte dans le trou borgne (C) de la boîte de raccordement.
6. Poudrer l'intérieur de la douille isolante (55) de talc. Éliminer ensuite l'excès de talc en secouant la douille, puis mettre en place l'écrou et la douille et les serrer.
7. Rebrancher les fils noirs de l'interrupteur MARCHÉ/ARRÊT.
8. Remonter la boîte de raccordement. Veiller à ce qu'aucun fil ne se trouve coincé contre le moteur ou par la carte de démarrage du moteur. S'assurer que le joint (50) soit bien en place.

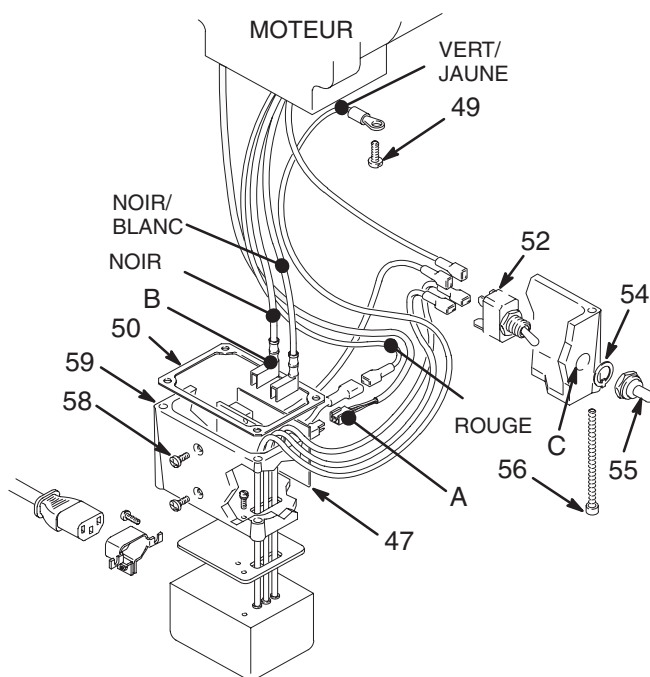


Fig. 23

Carter d'entraînement, tige de connexion, vilebrequin

⚠ MISE EN GARDE



DANGER D'INJECTION

Pour réduire les risques de blessure grave, suivre la **procédure de décompression** en page 10 à chaque fois que vous devrez relâcher la pression.

Démontage

REMARQUE: Examiner les pièces une fois démontées. Remplacer les pièces usées ou endommagées.

1. Démontez le bas de pompe. Voir page 22.
2. Déposez la commande de pression (64). Voir page 27.
3. Tournez la tige de la pompe (107) de telle manière que le trou de goupille soit aligné avec la vis inférieure du carter d'entraînement (19). Voir Fig. 24. Retirez les trois vis du carter d'entraînement et les rondelles-freins (19, 6). Voir aussi Fig. 25 à la page 26.

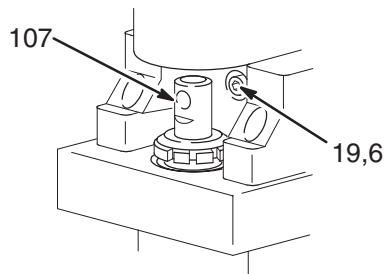


Fig. 24

01074

4. Retirez les deux vis du moteur (5) et les rondelles-freins (6). Voir Fig. 25 à la page 26.
5. À l'aide d'un maillet en plastique, tapotez doucement le bas du carter d'entraînement (11) par l'arrière afin de dégager le moteur. Dissociez ensuite le carter d'entraînement du moteur en le tirant tout droit.

⚠ ATTENTION

Ne pas laisser tomber le train d'engrenages (16). Il est susceptible de rester engagé soit dans le moteur, soit dans le carter d'entraînement.

Ne pas perdre les billes de butée (11a ou 4a) ni les laisser tomber entre les pignons car elles endommageraient le carter d'entraînement. Les billes qui sont recouvertes d'une importante couche de graisse restent généralement en place sur les évidements de l'arbre mais elles peuvent éventuellement s'en déloger. Si les billes ne se trouvent pas en place, les paliers risquent de s'user prématurément.

6. Déposez et examinez le vilebrequin (12) et la tige de connexion (15).

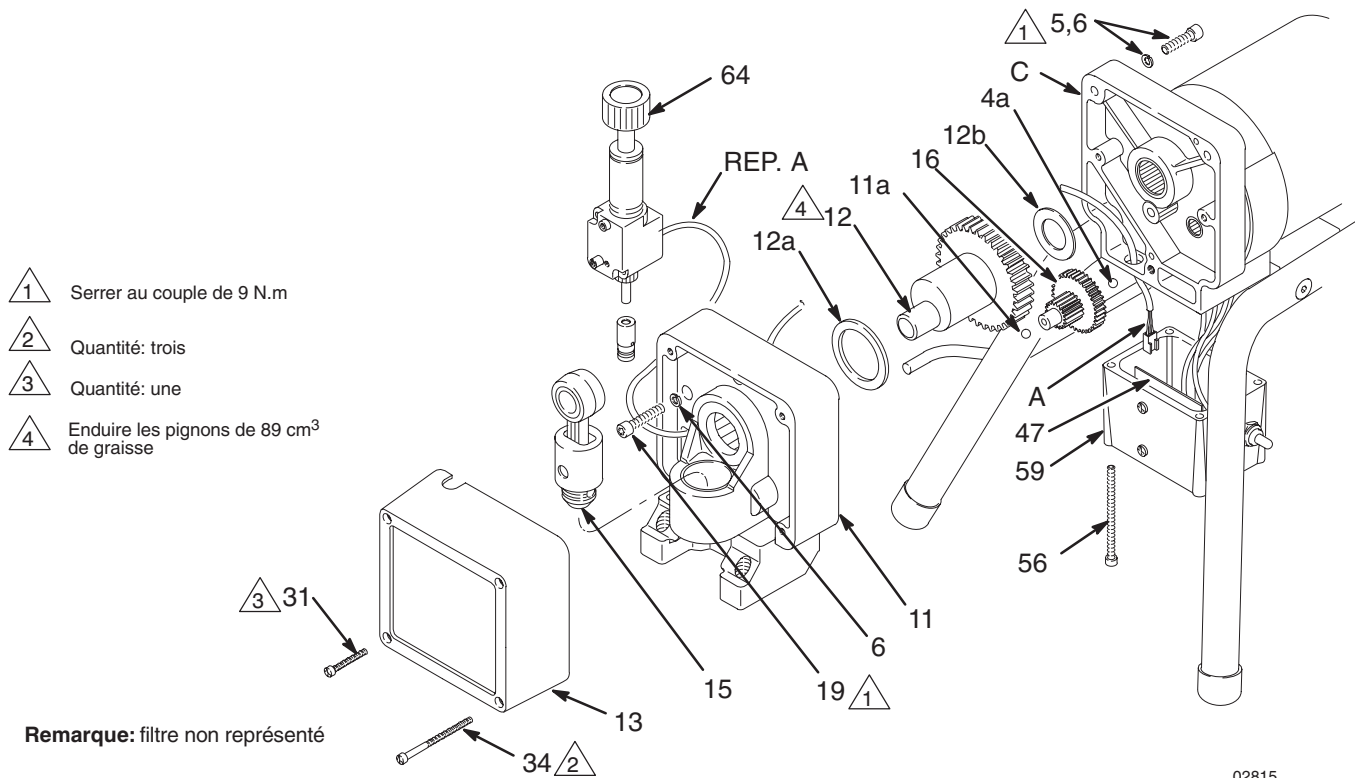
Montage

7. Montez la tige de connexion.
8. Lubrifiez l'intérieur du palier du carter d'entraînement au moyen d'huile SAE non détergente. Appliquez de la graisse sur les engrenages et les roulements à rouleaux.

REMARQUE: Les pignons et les paliers situés entre le carter d'entraînement (11) et la cloche avant du moteur (C) doivent contenir au total une quantité de graisse égale à environ 89 cm³.

9. Placez la grande rondelle (12a) et la petite rondelle (12b) sur le vilebrequin (12).
10. Placez le vilebrequin en haut de la course du piston et introduisez le vilebrequin (12). Alignez les pignons et poussez le carter d'entraînement (11) sur le moteur et les broches de positionnement. Mettez les vis (19, 5) et les rondelles-freins (6) en place. Serrez à un couple de 9 N.m.
11. Remettez en place le bas de pompe. Voir page 22.
12. Montez la commande de pression (64). Voir page 27. Remettez le panneau avant en place (13).

Carter d'entraînement, tige de connexion, vilebrequin



02815

Fig. 25

Commande de pression

⚠ MISE EN GARDE



DANGER D'INJECTION

Pour réduire les risques de blessure grave, suivre la **procédure de décompression** en page 10 à chaque fois que vous devrez relâcher la pression.

REMARQUE: Voir Fig. 26 pour cette procédure.

REMARQUE: La commande de pression (64) ne peut être ni réparée, ni réglée. Si elle fonctionne mal, la remplacer.

1. Déposer le capot avant (13). Retirer les vis (56). Abaisser la boîte de raccordement (59).
2. Débrancher le faisceau de câblage (A) de la carte de démarrage du moteur (47).
3. Retirer les vis (63). Tirer le bouton de la commande de pression vers l'avant et incliner la commande de pression (64) vers l'avant et vers le haut pour la dissocier du carter de transmission (11).
4. Guider le faisceau de câblage (A) à travers le moteur et le carter de transmission puis déposer la commande de pression.
5. Guider le faisceau de câblage de la commande de pression neuve à travers les passages du moteur et du carter de transmission.

6. Mettre en place la commande de pression neuve. L'incliner vers le bas et l'arrière pour l'engager dans le carter de transmission (11). Ne pas pincer le faisceau de câblage (A) ni l'endommager d'aucune sorte.
7. Mettre les vis (63) en place sans les serrer. Les serrer ensuite au couple de 2,4 N.m.
8. Remonter le capot frontal (13). Brancher le faisceau de câblage (A) sur la carte de démarrage du moteur (47).
9. Remonter la boîte de jonction. Veiller à ce qu'aucun fil ne se trouve coincé contre le moteur ou par la carte de démarrage du moteur.

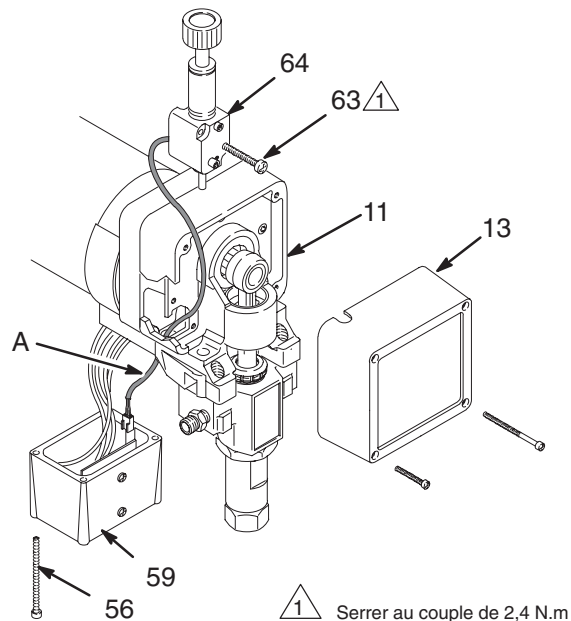


Fig. 26

02816A

Capteur de pression

⚠ MISE EN GARDE



DANGER D'INJECTION

Pour réduire les risques de blessure grave, suivre la **procédure de décompression** en page 10 à chaque fois que vous devrez relâcher la pression.

6. Aligner les orifices du capteur dans la direction indiquée par les flèches de la figure 27.

7. Remettre en place le bas de pompe. Voir page 22.

REMARQUE: Voir Fig. 27 pour cette procédure.

1. Démontez le bas de pompe. Voir page 22.
2. En imprimant un double mouvement de traction et de torsion, extraire le capteur de pression (29) du collecteur de pompe (101).
3. Nettoyer les résidus de peinture de l'orifice du collecteur. Ne pas rayer la surface de cet orifice.
4. Enduire légèrement d'huile le joint torique du capteur neuf.
5. Mettre en place le capteur dans le collecteur de la pompe tout en guidant le joint torique et la bague d'appui en place.

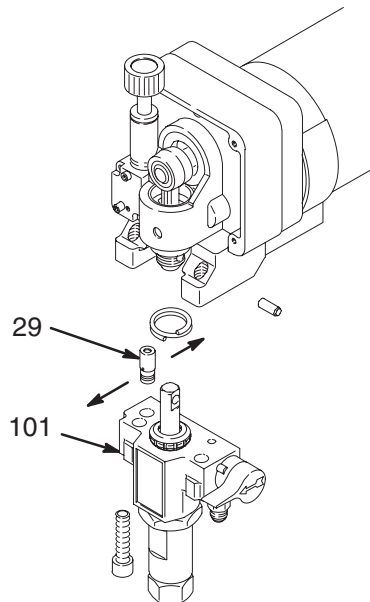


Fig. 27

02817A

Flexible d'aspiration

⚠ MISE EN GARDE



DANGER D'INJECTION

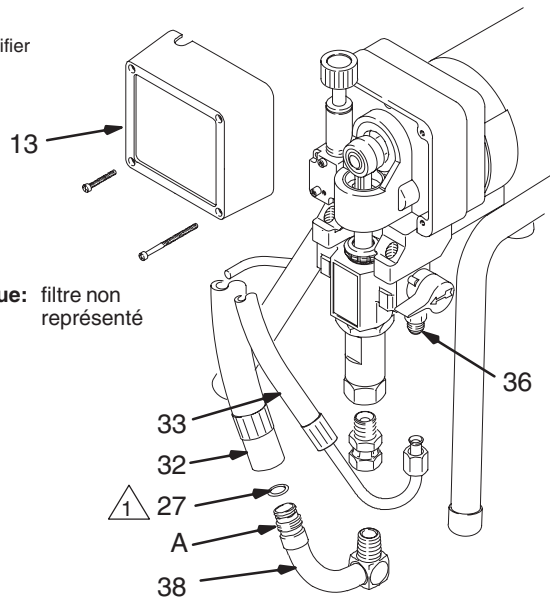
Pour réduire les risques de blessure grave, suivre la **procédure de décompression** en page 10 à chaque fois que vous devrez relâcher la pression.

⚠ ATTENTION

Si les pièces ne sont pas dans l'axe ou vissées de travers, elles pourront s'en trouver endommagées et/ou produire des débris qui généreront une fuite au niveau du joint torique (27).

1. Enlever le flexible de purge (33) du clip. Retirer le capot (13).
2. Tirer le flexible (32) vers le haut tout en dévissant le tube d'entrée (38). Les filets du raccord de flexible (A) vont s'engager et le flexible va se dissocier du tube.
3. Remplacer le joint torique (27) s'il est usé ou endommagé.
4. Lubrifier le joint torique (27) et le filetage du tuyau d'arrivée (38) avec une graisse légère.
5. Amener le raccord du flexible d'aspiration en regard des filets du tube d'entrée (38). Serrer le flexible d'au moins 4 tours sur le tube pour s'assurer que les filets se soient désengagés et que le raccord puisse fonctionner comme un raccord tournant.

1 Lubrifier



Remarque: filtre non représenté

Fig. 28

06978

Soupape de décharge

⚠ MISE EN GARDE



DANGER D'INJECTION

Pour réduire les risques de blessure grave, suivre la **procédure de décompression** en page 10 à chaque fois que vous devrez relâcher la pression.

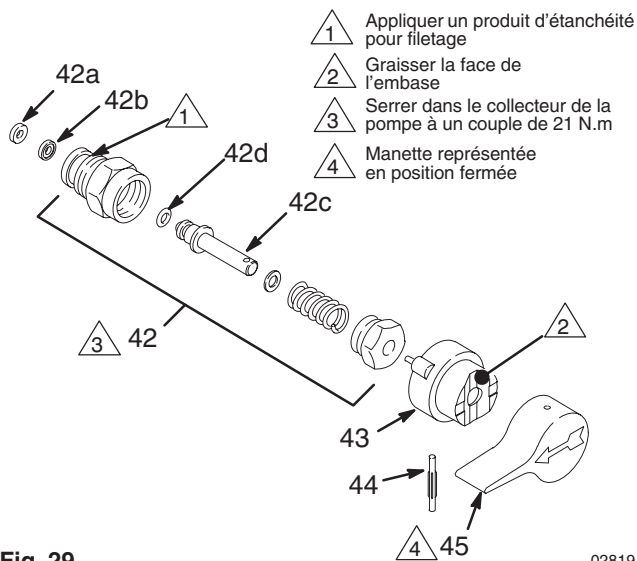


Fig. 29

02819

1. Tourner la manette (45) en position de fermeture. Chasser la goupille (44). Déposer la manette.
2. Retirer l'embase (43).
3. Dévisser le robinet de décompression produit (42). Le joint (42a) et le siège (42b) vont rester à l'intérieur du robinet.

Réparation

1. Dévisser l'arrêt de ressort du corps de robinet. Déposer le ressort, les rondelles et l'ensemble tige/bille. Nettoyer toute trace de résidus dans la zone de la bille ou du siège.
2. Si l'on veut remplacer le joint (42a) ou le siège (42b), faire levier sur le joint pour l'extraire.

REMARQUE: Chaque fois que l'on retire le joint (42a), le remplacer par un joint neuf.

3. Enduire le joint torique (42d) de graisse. Enfoncer la tige dans le corps de la soupape. Mettre en place le ressort, les rondelles et l'arrêt de ressort dans le corps de la soupape.
4. Placer le siège (42b) dans le corps de la soupape de telle sorte que la partie rodée soit orientée vers la bille. Appliquer une petite quantité de graisse sur le joint (42a) neuf et l'installer dans le corps de la soupape

REMARQUE: Le joint va faire saillie à l'extrémité de la soupape jusqu'à ce que celle-ci soit bien vissée dans la pompe, ce qui a pour effet de mettre le joint en place correctement.

Remplacement

1. Appliquer une petite quantité de produit d'étanchéité pour filetages (42e) sur les filets du robinet (42). Serrer celui-ci dans le collecteur de pompe au couple de 21 N.m.
2. Graisser légèrement la face de l'embase (43) et mettre celle-ci en place. Tourner la tige de telle sorte que le trou de goupille soit à la verticale.
3. Mettre la manette (45) solidement en place et enfoncer la goupille (44).

Accessoires

TRÉMIE D'ALIMENTATION PRODUIT

Le kit d'installation de trémie doit être commandé séparément.

188337 Trémie 2,5 litres avec couvercle

188338 Trémie 5 litres avec couvercle

KIT D'INSTALLATION DE TRÉMIE D'ALIMENTATION PRODUIT 235576

Comporte les raccords et les accessoires de montage nécessaires pour remplacer l'ensemble de flexible d'aspiration par une trémie d'alimentation de 2 ou 5 litres de capacité achetée séparément. Fourni avec les instructions de montage.

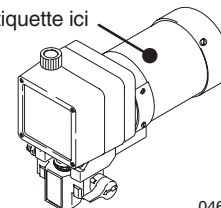
ÉTIQUETTE DE DANGER

L'étiquette DANGER en langue anglaise présentée à la page 1 se trouve aussi sur votre pulvérisateur. Si vos opérateurs ne comprennent pas l'anglais, passer commande d'une des étiquettes suivantes pour la fixer sur votre pulvérisateur. L'endroit idéal pour placer l'étiquette est indiqué sur le dessin ci-dessous.

Commandez gratuitement ces étiquettes chez votre distributeur Graco.

Français	185956
Espagnol	185961
Allemand	186041
Grec	186045
Coréen	186049
Anglais	185953

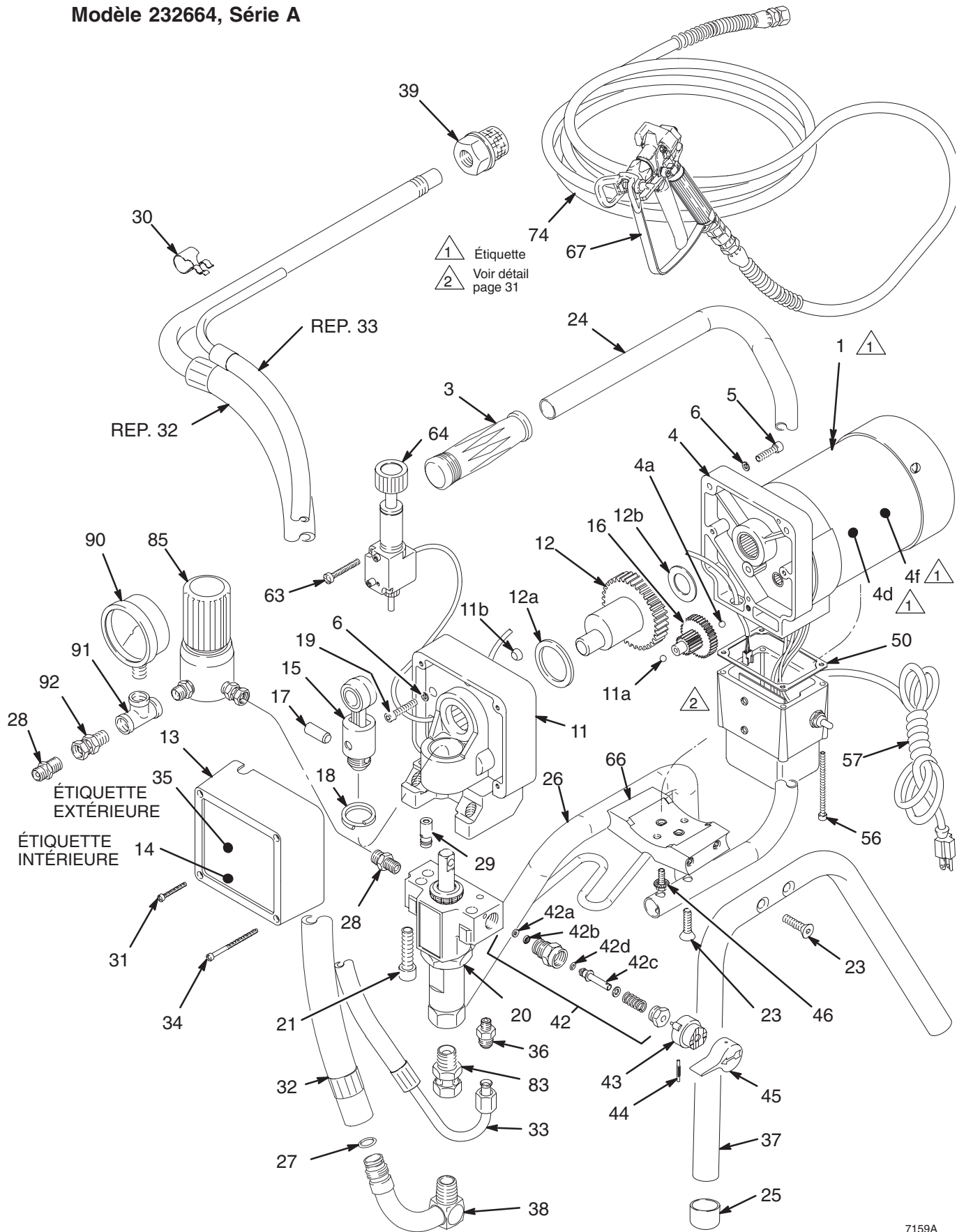
Coller l'étiquette ici



04653

Vue éclatée du pulvérisateur

Modèle 232664, Série A



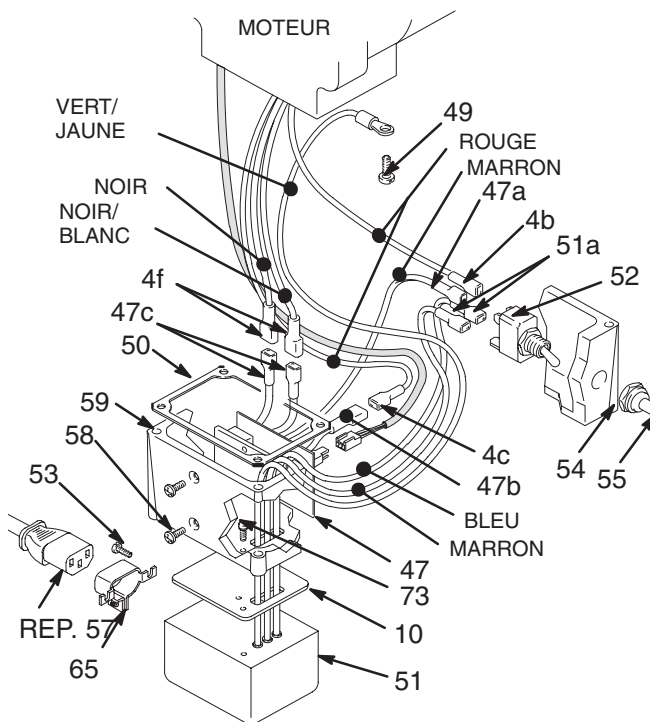
Listes des pièces du pulvérisateur

Modèle 232664, Série A

No Rep.	No Réf.	Désignation	Qté.	No Rep.	No Réf.	Désignation	Qté.
1	187791	ÉTIQUETTE DANGER en anglais	1	54	105658	BAGUE D'ARRÊT	1
3	111700	MANCHON de poignée	1	55	105659	DOUILLE isolante pour interrupteur	1
4†	238188	KIT DE MOTEUR <i>comporte les rep. 4a à 4f</i>	1	56	111703	VIS, à tête cylindrique à rainure, 10-24 x 3"	4
4a	100069	. BILLE en acier inox, diamètre 1/4"	1	57		CORDON D'ALIMENTATION	
4b	107262	. COSSE 1/4" (f)	2			avec connecteur à la norme IEC-320	1
4c	107503	. COSSE 3/16" (f)	2			Pour utilisation en:	
4d▲	187975	. ÉTIQUETTE D'AVERTISSEMENT, risque d'électrocution	1		239680	France, Allemagne, Suède,	
4e▲	187791	. ÉTIQUETTE DE DANGER, en anglais	1		239681	(type schuko 7/7)	
4f	107265	. COSSE, 3/16" (m)	1		239682	Italie (CEI 23-16/VII)	
5	100643	VIS, mécanique, 1/4-20 x 1"	2		239683	Danemark (Asnit 107-2-01)	
6	105510	RONDELLE D'ARRÊT, 1/4"	5		239684	Suisse (SEV 1011)	
10	187962	JOINT du filtre d'entrée	1	58	100035	Autres pays (cordon sans prise mâle)	
11	224965	KIT DE CARTER DE TRANSMISSION <i>comporte les rep. 11a, 11b</i>	1	59	187958	VIS, à tête cylindrique, 8-32 x 5/16"	2
11a	100069	. BILLE en acier inoxydable, diamètre 1/4"	1	63	111704	BOITE DE JONCTION	1
11b	111726	. BOUCHON	1			VIS à tête cylindrique à rainure, 10-24 x 1-5/8"	2
12	224803	VILEBREQUIN <i>comporte les rep. 12a, 12b</i>	1	64	239515	KIT DE COMMANDE DE PRESSION	1
12a	180131	. PALIER de butée	1	65	111848	ÉTRIER de cordon d'alimentation	1
12b	107434	. PALIER	1	66	189932	EMBASE, moteur	1
13	187789	CAPOT frontal	1	67	239516	PISTOLET CONTRACTOR FTx-E	1
14▲	188360	ÉTIQUETTE D'AVERTISSEMENT	1	68	206994	<i>Pour les pièces, voir manuel 308748</i>	
15	218359	TIGE DE CONNEXION	1			LIQUIDE LUBRIFIANT TSL, 227 g (non représenté)	1
16	218364	RÉDUCTEUR	1	71	111827	CLÉ, 3/8 in.	1
17	176818	GOUPILLE, sans tête, 3/8" dia. x 1"	1	73	111839	VIS, mach., tête cyl., sems, 6-32 unc-2a	2
18	176817	RESSORT de retenue	1	74	238361	FLEXIBLE en nylon relié à la terre; DI 1/4"; cpld 1/4 npsm(f); long. 15 m; gaine de protection souple aux deux extrémités	1
19	103345	VIS, mécanique, 1/4-20 x 1-1/4"	3	83	190451	ADAPTATEUR, raccord	1
20	235699	KIT DE POMPE; <i>voir manuel 308190 pour les pièces</i>	1	85	239447	FILTRE produit	1
21	111706	VIS à tête sch, 7/16-14 x 1-3/4"	2			<i>Voir manuel 308249 pour les pièces</i>	
23	111715	VIS, 5/16-18 x 1-1/4"	6	90	102814	JAUGE	1
24	192166	POIGNÉE du pulvérisateur	1	91	104984	TÉ, tuyauterie	1
25	112759	BOUCHON, pour tube	4	92	156823	RACCORD TOURNANT	1
26	239276	PATTE, avec gousset	1				
27	104938	JOINT TORIQUE	1				
28	162453	MAMELON, 1/4 npsm x 1/4 npt, 1-3/16"	1				
29	239515	CAPTEUR DE PRESSION	1				
30	114026	CLIP, ressort	1				
31	108850	VIS à tête cylindrique à rainure, 8-32 x 1-1/4"	1				
32	187624	FLEXIBLE ET TUBE D'ASPIRATION	1				
33	187652	FLEXIBLE DE VIDANGE	1				
34	111705	VIS à tête cylindrique à rainure, 8-32 x 2-1/2"	3				
35	195536	ÉTIQUETTE d'identification	1				
36	111612	ADAPTEUR, tube, 9/16-18	1				
37	187895	PIED de pulvérisateur	1				
38	192167	TUBE d'entrée	1				
39	235004	CRÉPINE	1				
42	235014	KIT DE ROBINET DE DÉCOMPRESSION <i>comporte les rep. 42a à 42e</i>	1				
42a	111699	. JOINT de siège de robinet	1				
42b	187615	. SIÈGE de robinet de décompression produit	1				
42c	224968	. TIGE de robinet de décompression produit	1				
42d	168110	. JOINT TORIQUE de tige	1				
42e	110110	. PRODUIT D'ÉTANCHÉITÉ à tuyauteries (non représenté)	1				
43	224807	EMBASE de robinet	1				
44	111600	GOUPILLE cannelée, 3/32 x 1"	1				
45	187625	MANETTE de robinet de décompression produit	1				
46	110997	VIS, 5/16"	2				
47	235979	CARTE DE DÉMARRAGE DU MOTEUR <i>comporte les rep. 47a à 47c</i>	1				
47a	107260	. COSSE 1/4" F	1				
47b	107266	. COSSE 1/4" M, 16 AWG	1				
47c	107267	. COSSE 3/16" F, 16 AWG	2				
49	110037	VIS usinée à tête cylindrique, 10-24 x 5/8"	1				
50	187963	JOINT de la boîte de jonction	1				
51	235450	FILTRE, prise d'alimentation <i>Comporte le repère 51a</i>	1				
51a	107260	. COSSE, 1/4" F, non représentée	1				
52	111826	INTERRUPTEUR MARCHE/ARRÊT	1				
53	111840	VIS à tête cylindrique, M3 x 10 mm	2				

▲ Des étiquettes d'avertissement supplémentaires sont disponibles gratuitement.

† Il existe un kit de balais moteur et ressorts de rechange, réf. 236967. À acheter séparément.



Caractéristiques techniques

Alimentation électrique 230 V CA, 50Hz,
monophasée, 6A minimum
Génératrice 3000 Watt minimum
Plage de pression de service 0–207 bar, 0–21 MPa
Moteur 3/4 CV
Cycles/litre 164
Débit 1,9 l/mn
Taille de buse nouvelle buse de 0,023
à 138 bar avec *latex*
Cordon d'alimentation 1,0 mm², 3 conducteurs,
longueur de 3 m
Filtre à peinture d'entrée 1525 microns
Tamis en acier inoxydable réutilisable
Entrée de pompe 1/2 npt(f)
Sortie de pompe 1/4 npsm
Pièces en contact avec le produit:
Bas de pompe Acier inoxydable, acier au carbone,
PTFE[®], aluminium, polyéthylène, Delrin[®], cuir
Caractéristiques sonores:
Niveau de pression sonore 82dB(A)*
Niveau de puissance sonore 91dB(A)*
* Mesuré pendant la pulvérisation avec une buse de 0,017

REMARQUE: PTFE et Delrin sont des marques déposées
de la société

Dimensions

Modèle 232664

Poids (à sec sans emballage)	21,4 kg
Hauteur	749 mm guidon abaissé
	1003 mm guidon relevé
Longueur	533 mm
Largeur	521 mm

Garantie Graco

Graco garantit que l'équipement identifié dans cette notice, fabriqué par Graco et qui porte son nom, est exempt de défauts de matériau et de fabrication à la date de vente par un distributeur Graco agréé, à l'acheteur/utilisateur initial. Pendant une période de douze mois, à partir de la date de vente, Graco réparera ou remplacera toute pièce de l'équipement jugée défectueuse par Graco. Cette garantie s'applique uniquement quand l'équipement est installé, utilisé et entretenu conformément aux recommandations écrites de Graco.

Cette garantie n'intervient pas, et la responsabilité de Graco n'est pas engagée en cas d'usure normale, ou tout dysfonctionnement, dommage ou usure provoqués par un défaut d'installation, une mauvaise application, l'abrasion, la corrosion, une maintenance incorrecte ou inappropriée, une négligence, un accident, l'altération de pièces ou leur remplacement par des composants autres que Graco. De même, Graco n'est pas responsable en cas de dysfonctionnement, dommage ou usure provoqués par l'incompatibilité de l'équipement Graco avec l'environnement, les accessoires, équipements ou matériels non fournis par Graco, ou par un défaut de conception, de fabrication, d'installation, d'utilisation ou de maintenance ou par l'environnement, des accessoires, équipements ou matériels non fournis par Graco.

Cette garantie s'applique à condition que l'équipement objet de la réclamation soit retourné à un distributeur Graco agréé pour vérification du défaut signalé. Si le défaut est vérifié, Graco réparera ou remplacera toutes les pièces jugées défectueuses gratuitement. L'équipement sera retourné à l'acheteur initial en port payé. Si l'examen de l'équipement ne révèle aucun défaut de matériau ou de fabrication, les réparations seront effectuées à un coût raisonnable pouvant inclure le coût des pièces, de la main d'oeuvre et du transport.

La seule obligation de Graco et le seul recours de l'acheteur, pour tout défaut relevant de la garantie sont tels que déjà définis ci-dessus. L'acheteur convient qu'aucun autre dédommagement ne sera possible (y compris, sans que cela ne soit une liste exhaustive, les dommages directs ou indirects pour perte de profit, perte de chiffre d'affaires, blessures corporelles ou dégâts matériels, ou toute autre conséquence directe ou indirecte). Toute action faisant intervenir la garantie devra être intentée dans les deux (2) ans qui suivent la date de vente.

Graco ne garantit pas et n'accorde aucune garantie relative aux accessoires, équipements, matériel et composants vendus mais non fabriqués par Graco. Ces équipements vendus mais non fabriqués par Graco sont couverts par la garantie, s'il y en a une, de leur fabricant. Graco assistera raisonnablement l'acheteur pour toute réclamation faisant appel à ces garanties.

Les points suivants ne sont pas couverts par la garantie Graco:

- Réglage des garnitures de presse-étoupe.
- Remplacement des joints ou des garnitures suite à une usure normale.

L'usure normale n'est pas considérée comme un défaut de fabrication.

LIMITES DE RESPONSABILITÉ

Graco ne sera en aucun cas responsable des dommages directs ou indirects, particuliers ou consécutifs, résultant de la fourniture par Graco de l'équipement identifié dans la présente notice ou bien par la fourniture, le fonctionnement ou l'utilisation de tout autre matériel ou autre marchandise vendus accessoirement, que ce soit dans le cas de non respect de contrat, de défaut relevant de la garantie, de négligence de la part de Graco ou autre.

Toutes les données écrites et visuelles figurant dans ce document reflètent les toutes dernières informations disponibles au moment de sa publication. Graco se réserve le droit de procéder à des modifications à tout moment sans avis préalable.

Bureaux de Ventes : Minneapolis ; Détroit
Bureaux à l'Étranger : Belgique ; Corée ; Hong Kong ; Japon
GRACO N.V.; Industrieterrein — Oude Bunders;
Slakweidestraat 31, 3630 Maasmechelen, Belgium
Tel.: 32 89 770 700 – Fax: 32 89 770 777

www.graco.com

IMPRIMÉ EN BELGIQUE 309034 07/99