

REPAIR – RÉPARATION – HERSTELLEN – REPARATUR

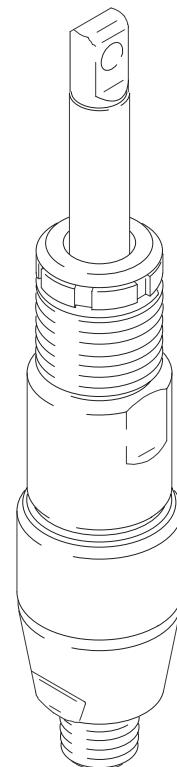


309053

Rev. A
Rév. A
Ausgabe A

395/455/495st Pro™ **Displacement Pump** **Pompe volumétrique** **Verdringerpomp** **Unterpumpe**

3600 psi (252 bar, 25 MPa) Maximum Working Pressure
Pression maximale de service 3600 psi (252 bar, 25 MPa)
Maximum werkdruk 3600 psi (252 bar, 25 MPa)
Zulässiger Betriebsüberdruck 3600 psi (252 bar, 25 MPa)



243183

05963

⚠ WARNING

Fire and explosion hazard: Solvent and paint fumes can ignite or explode.

To help prevent a fire and explosion:

- Use only in an extremely well ventilated area.
- Eliminate all ignition sources; such as pilot lights, cigarettes and static arcs from plastic drop cloths. Do not plug or unplug power cords or turn lights on or off in spray area.
- Ground Sprayer, object being sprayed, paint and solvent pails.
- Hold gun firmly to side of grounded pail when triggering into pail.
- Use only conductive airless paint hose.
- Do not use 1,1,1-trichloroethane, methylene chloride, other halogenated hydrocarbon solvents or fluids containing such solvents in pressurized aluminum equipment. Such use could result in a chemical reaction, with the possibility of explosion.



⚠ MISE EN GARDE

Danger d'incendie et d'explosion: les gaz de solvant et de peinture peuvent s'enflammer ou exploser.

Pour éviter les risques d'incendie et d'explosion:

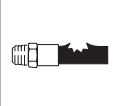
- N'utiliser l'appareil que dans une zone extrêmement bien aérée.
- Éliminer toute source d'inflammation; telle que veilleuses, cigarettes et arcs d'électricité statique créés par les toiles de peinture en plastique. Ne pas brancher et débrancher de cordons électriques, ou allumer et éteindre des lumières dans la zone de pulvérisation.
- Mettre à la terre le pulvérisateur, l'objet à pulvériser ainsi que les seaux de peinture et de solvants.
- Tenir le pistolet fermement contre la paroi d'un seau mis à la terre lorsqu'on pulvérise dans le seau.
- N'utiliser qu'un flexible pour peinture pulvérisée sans air.
- Ne jamais utiliser de trichloroéthane 1,1,1, de chlorure de méthylène, d'autres solvants à base d'hydrocarbures halogénés, ni de produits contenant de tels solvants dans un équipement sous pression en aluminium. Cela pourrait provoquer une réaction chimique avec risque d'explosion.

Fluid injection and high pressure hazard: High pressure spray or leaks can inject fluid into the body.

To help prevent injection, always:

- Engage trigger safety latch when not spraying.
- Keep clear of nozzle and leaks.
- Never spray without a tip guard.
- Do **PRESSURE RELIEF** if you stop spraying or begin servicing sprayer.
- Do not use components rated less than sprayer *Maximum Working Pressure*.
- Never allow children to use this unit.

If high pressure fluid pierces your skin, the injury might look like "just a cut". But it is a serious wound! Get immediate medical attention.



Danger d'injection de fluide et haute pression: la pulvérisation sous haute pression ou les fuites peuvent injecter des fluides dans le corps.

Pour éviter les risques d'injection, toujours:

- Bloquer le loquet de sécurité de la gâchette à la fin de la pulvérisation.
 - Se tenir loin de la buse et des fuites.
 - Ne jamais pulvériser sans anti-gouttes.
 - **DÉCHARGER LA PRESSION** à la fin de la pulvérisation ou avant de réparer le pulvérisateur.
 - Ne pas utiliser de composants dont la pression nominale est inférieure à la *pression maximale de service du système*.
 - Ne jamais permettre aux enfants d'utiliser cet appareil.
- Si un fluide haute pression perce la peau,** la blessure peut paraître comme une "simple coupure". Mais il s'agit bien d'une lésion grave! Consulter immédiatement un médecin.

⚠ WAARSCHUWING

Brand- en explosiegevaar: Dampen van oplosmiddel en verf kunnen tot ontbranding komen of ontploffen.

Maatregelen om brand en explosie te voorkomen:

- Werk alleen in een bijzonder goed geventileerde ruimte.
- Elimineer alle ontstekingsbronnen; denk aan waakvlammen, sigaretten en statische vonken van een dekkleed of afdekplastic. Steek geen stekker in een stopcontact en haal geen stekker uit een stopcontact in de ruimte waar gespoten wordt.
- Aard het spuittoestel, het te spuiten voorwerp, en de emmers met verf en oplosmiddel.
- Houd het pistool stevig tegen de wand van een geaarde emmer gedrukt terwijl u in de emmer spuit.
- Gebruik alleen geaarde slangen voor airless spuiten.
- Gebruik in aluminium apparatuur onder druk geen oplosmiddelen of spuitvloeistoffen die 1,1,1-trichloorethaan, methyleenchloride of andere gehalogeneerde koolwaterstoffen bevatten. Dit kan namelijk leiden tot chemische reacties, met kans op ontploffingen.



⚠ WARNUNG

Brand- und Explosionsgefahr: Dämpfe von Lösemitteln und Lacken können sich entzünden oder explodieren.

Durch folgende Punkte kann die Brand- und Explosionsgefahr verringert werden:

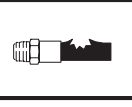
- Gerät nur in sehr gut belüfteten Räumen verwenden.
- Mögliche Zündquellen, wie z.B. Dauerflammen, Zigaretten und statische Elektrizität von Plastik-Abdeckfolien, vermeiden. Im Spritzbereich kein Stromkabel ein- oder ausstecken und keinen Lichtschalter betätigen.
- Spritzgerät, Spritzobjekt sowie Material- und Lösemittelleimer erden.
- Beim Spritzen in einen Eimer die Pistole fest an den geerdeten Eimer drücken.
- Nur einen elektrisch leitfähigen Airless-Materialschlauch verwenden.
- Niemals 1,1,1-Trichlorethan, Methylchlorid, andere Lösemittel mit halogenisierten Kohlenwasserstoffen oder Materialien, die solche Lösemittel enthalten, in druckbeaufschlagten Aluminiumgeräten verwenden. Dies könnte zu einer chemischen Reaktion führen und in der Folge eine Explosion verursachen.

Gevaar van vloeistofinjectie en hoge druk: Spuitvloeistof onder hoge druk, ook uit lekken, kan binnendringen in het lichaam.

Om dit te voorkomen moet u altijd hierop letten:

- Zet de veiligheidspal van de trekker in de geblokkeerde stand wanneer u niet spuit.
- Blijf uit de buurt van de spuitmond en van lekken.
- Spuit nooit zonder dat de tipbeschermer is geplaatst.
- Voer de **DRUKONTLASTINGSPROCEDURE** uit wanneer u ophoudt met spuiten, of voordat u begint met onderhoudswerk.
- Gebruik geen componenten die slechts geschikt zijn voor een lagere druk van de *maximum werkdruk*.
- Sta nooit toe dat kinderen dit apparaat gebruiken.

Als vloeistof onder hoge druk in uw huid binnendringt kan de wond eruitzien als een "gewone snijwond". Maar het is een ernstige verwonding! Roep meteen medische hulp in.



Gefahr durch Materialeinspritzung und Hochdruck: Durch Spritzer oder undichte Stellen kann Material mit hohem Druck in den Körper gespritzt werden.

Um Einspritzungen zu vermeiden, stets:

- Die Abzugssperre an der Pistole verriegeln, wenn nicht gespritzt wird.
- Abstand zur Düse und zu undichten Teilen halten!
- Niemals ohne Düsenschutz spritzen.
- Den **DRUCK ENTLASTEN**, wenn die Spritzarbeiten unterbrochen werden oder bevor Servicearbeiten am Spritzgerät durchgeführt werden.
- Keine Komponenten verwenden, die für einen geringeren Druck als den *zulässigen Betriebsüberdruck des Spritzgeräts ausgelegt sind*.
- Niemals Kinder an dieses Gerät lassen.

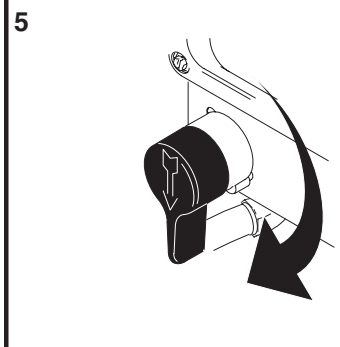
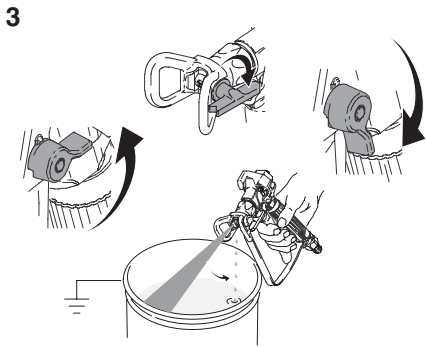
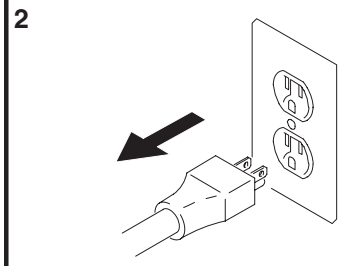
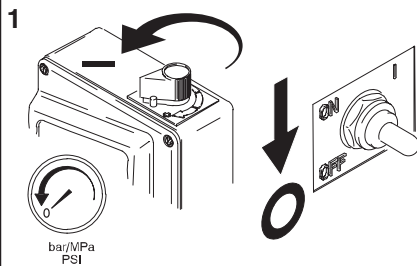
Wenn Material mit hohem Druck in die Haut eindringt, kann die dabei entstehende Wunde wie ein "einfacher Schnitt" aussehen. Tatsächlich ist es jedoch eine schwere Verletzung! In diesem Fall sofort einen Arzt aufsuchen.

PRESSURE RELIEF / DÉCHARGE DE PRESSION DRUKONTLASTING / DRUCKENTLASTUNG

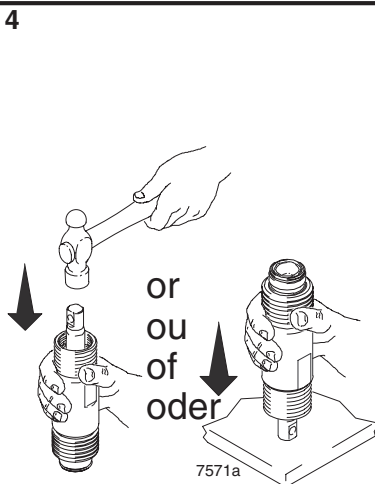
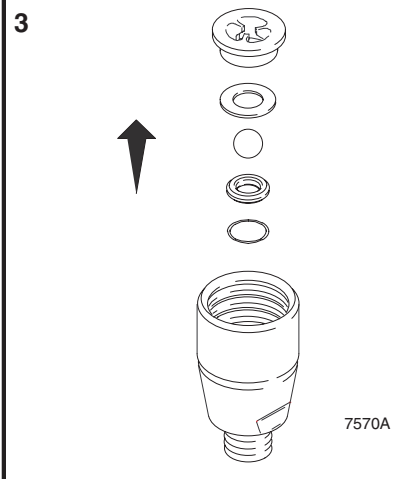
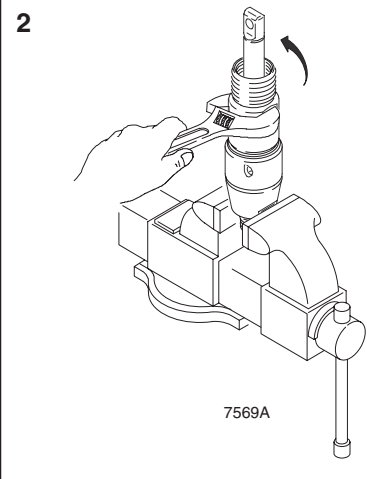
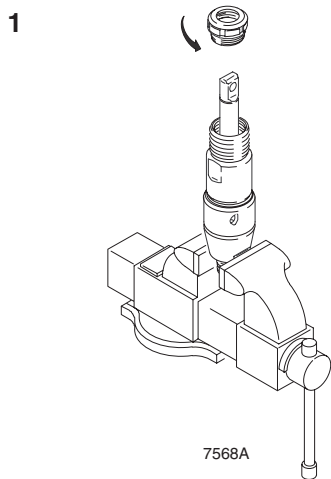


Follow 1–5 when you stop spraying.
Suivre les étapes 1 à 5 lorsqu'on arrête de pulvériser.

Voer de stappen 1–5 uit wanneer u stopt met spuiten.
Schritte 1–5 ausführen, wenn die Spritzarbeiten beendet werden.



DISASSEMBLE / DÉMONTAGE UIT ELKAAR HALEN / AUSEINANDERBAUEN

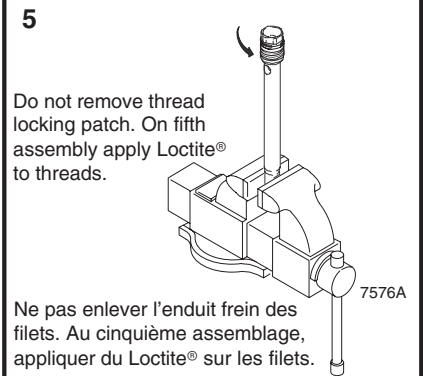


COMPONENT DAMAGE HAZARD RISQUE D'ENDOMMAGEMENT DE COMPOSANTS GEVAAR VAN SCHADE AAN COMPONENTEN GEFAHR DER TEILEBESCHÄDIGUNG

Do not clean piston valve threads. Cleaning piston valve threads could destroy thread locking patch and cause piston valve to come loose during operation, causing pump damage and possible serious injury.

Ne pas nettoyer les filets du clapet piston. Un tel nettoyage pourrait détruire l'enduit frein des filets et causer la dislocation du clapet piston en fonctionnement, entraînant ainsi l'endommagement de la pompe et des blessures graves.

Maak de schroefdraad van de zuigerklep niet schoon. Hierdoor kan namelijk het draadborgmiddel beschadigd raken, waardoor de zuiger tijdens het werken los zou kunnen komen. Dat zou de pomp beschadigen en kan ernstig letsel veroorzaken. Das Gewinde des Kolbenventils nicht reinigen. Das Reinigen des Kolbenventilgewindes könnte die Gewindegewindesteuerung zerstören und dazu führen, daß sich das Kolbenventil während des Betriebes lockert, was zu einer Beschädigung der Pumpe sowie zu schweren Körperverletzungen führen kann.



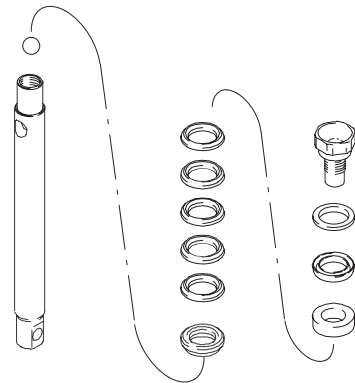
Do not remove thread locking patch. On fifth assembly apply Loctite® to threads.

Ne pas enlever l'enduit frein des filets. Au cinquième assemblage, appliquez du Loctite® sur les filets.

Het draadborgmiddel mag niet verwijderd worden. Breng na keer demonteren en monteren Loctite® aan op de schroefdraad. Die Gewindegewindesteuerung nicht entfernen. Beim fünften Zusammenbau Loctite® auf das Gewinde auftragen.

DISASSEMBLE / DÉMONTAGE UIT ELKAAR HALEN / AUSEINANDERBAUEN

6



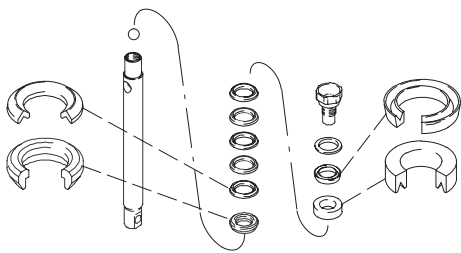
7



Remove and discard throat packings and glands from cylinder.

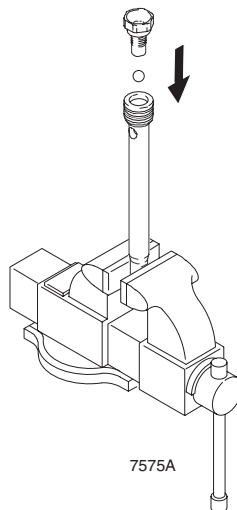
Enlever du cylindre les garnitures de collet et les presse-garnitures et les jeter.
Haal de halspakkingen en de pakkingdrukkers uit de cilinder, en gooi ze weg.
Halspackungen und Ringe vom Zylinder entfernen und wegwerfen.

ASSEMBLE / ASSEMBLAGE IN ELKAAR ZETTEN / ZUSAMMENBAUEN



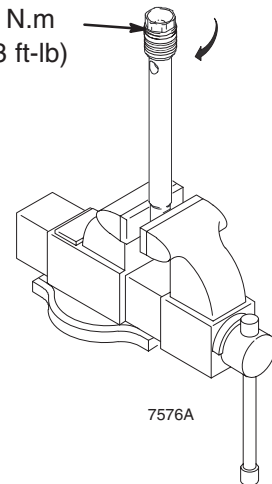
Soak leather packings in SAE 30W oil for 1 hour before assembly.
Avant d'effectuer l'assemblage, tremper les garnitures en cuir dans de l'huile SAE 30W pendant une heure.
Dompel leren pakkingen een uur lang in SAE 30W olie voordat u ze plaatst.
Lederpackungen vor dem Zusammenbau 1 Stunde lang in SAE 30W Öl einlegen.

2



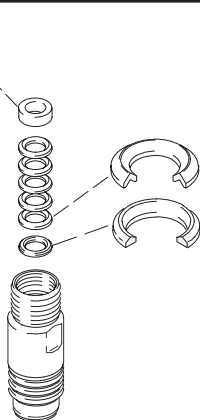
3

$37 \pm 4 \text{ N.m}$
($27 \pm 3 \text{ ft-lb}$)

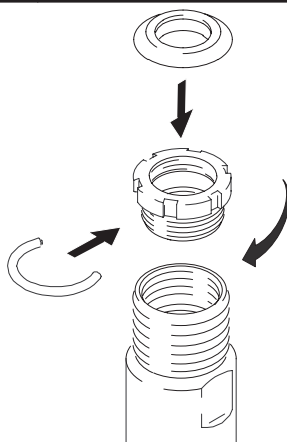


4

Soak leather packings in SAE 30W oil for 1 hour before assembly.
Avant d'effectuer l'assemblage, tremper les garnitures en cuir dans de l'huile SAE 30W pendant une heure.



Dompel leren pakkingen een uur lang in SAE 30W olie voordat u ze plaatst.
Lederpackungen vor dem Zusammenbau 1 Stunde lang in SAE 30W Öl einlegen.



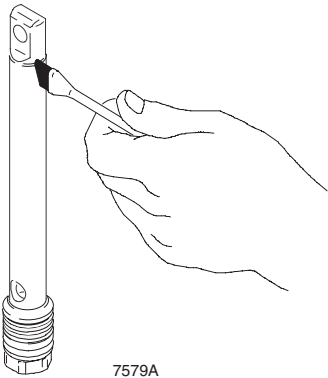
Only tighten down to resistance and stop.
Serrer jusqu'à résistance uniquement et arrêter.
Aandraaien tot u weerstand voelt, dan stoppen.
Nur soweit festziehen, bis Widerstand spürbar wird.

Apply liberal amounts of grease or oil.
Appliquer généreusement de la graisse ou de l'huile.
Breng rijkelijk vet of olie aan.
Großzügig Fett oder Öl auftragen.



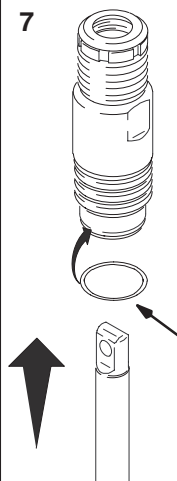
ASSEMBLE / ASSEMBLAGE IN ELKAAR ZETTEN / ZUSAMMENBAUEN

6



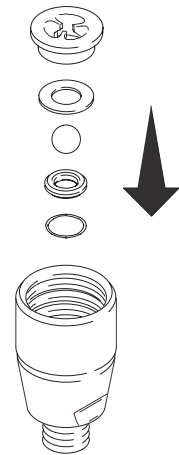
Grease top two inches of piston rod.
Lubrifier sur deux pouces de hauteur la partie supérieure de la tige du piston.
Vet de bovenste vijf cm van de zuigerstang in.
Die oberen zwei Zoll der Kolbenstange einfetten.

7

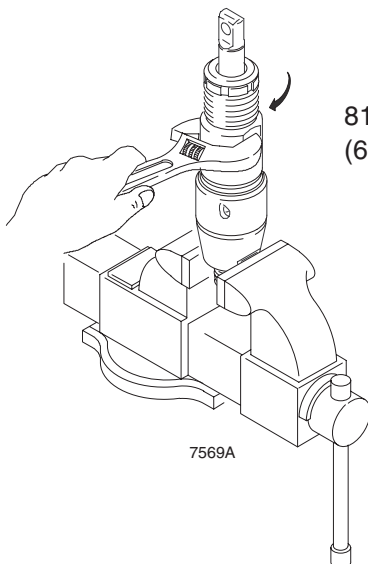


Grease and place on O.D. ring groove.
Lubrifier et placer sur la rainure annulaire extérieure.
Invetten en in de ring-groef aan de buitenkant plaatsen.
Einfetten und in die Rille legen.

8



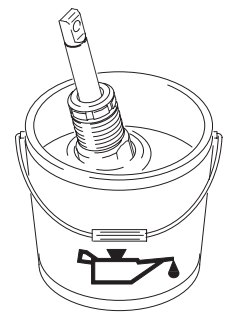
9



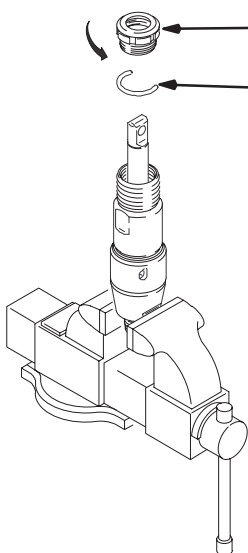
81 ± 7 N.m
(60 ± 5 ft-lb)

10

Storage / Stockage Opslag / Lagerung



THROAT PACKING ADJUSTMENT / AJUSTEMENT DE LA GARNITURE DE COLLET AFSTELLEN VAN DE HALSPAKKINGEN / EINSTELLUNG DER HALSPACKUNG



203 Remove throat nut spacer (220) when pump packings begin to leak after much use. Then tighten packing nut down until leakage stops or lessens. This allows approximately 100 gallons of additional operation before a repacking is required.

Enlever la cale (220) d'écrou de collet lorsqu'on décèle une fuite par la garniture de la pompe après usage intense. Serrer ensuite le presse-garniture jusqu'à l'arrêt ou la diminution de la fuite. Ceci permettra la pulvérisation sur 378 litres additionnelles avant de devoir remplacer la garniture.

Als de pomp na lang gebruik begint te lekken kunt u de afstandhouder (220) van de halsmoer verwijderen. Draai vervolgens de pakkingmoer omlaag tot het lekken ophoudt of vermindert. Zo kunt u weer ongeveer 380 liter verpompen voordat er nieuwe pakkingen in moeten.

Halsmutterndistanzring (220) entfernen, wenn die Pumpenpackungen nach starkem Gebrauch leck zu werden beginnen. Danach die Packungsmutter nach unten schrauben, bis die Leckage stoppt oder geringer wird. Dadurch können etwa zusätzliche 380 Liter verarbeitet werden, bevor ein Packungswechsel erforderlich wird.

Parts / Pièces / Onderdelen / Teile – 243183

Ref No.	Part No.	Description	Qty.
201	243174	ROD, piston	1
202	180656	SEAL, throat	1
203	193047	NUT, packing	1
204*	176757	GLAND, female, throat	1
205*	176754	GLAND, male, throat	1
206	243176	CYLINDER, pump	1
207*	105444	BALL, sst, 0.3125 in.	1
208*	195129	GLAND, male, piston	1
209*	180073	GLAND, female, piston	1
210*	105552	SEAL, u-cup	1
211*	186652	WASHER, backup	1
212	243181	VALVE, piston	1
213	195135	GUIDE, ball	1
214†	195134	SPACER, ball guide	1
215†	243190	KIT, seat, carbide	1
		includes 214, 217 and 218	
216	195133	VALVE, intake (foot)	1
217*†	195136	PACKING, o-ring	1
218*†	105445	BALL, sst, 0.5000 in.	1
219*	108526	O-RING, PTFE	1
220	195368	SPACER, throat, nut	1
221*	176755	V-PACKING, leather, throat	2
222*	192710	V-PACKING, throat, V-Max™ UHMWPE, blue	3
223*	176744	V-PACKING, leather, piston	2
224*	192712	V-PACKING, piston V-Max™ UHMWPE, blue	3

* Also included in Kit 243192
 † Also included in Kit 243190
 * Inclus aussi dans la trousse 243192
 † Inclus aussi dans la trousse 243190
 * Zit ook in set 243192
 † Zit ook in set 243190
 * Auch im Satz 243192 enthalten
 † Auch im Satz 243190 enthalten

Technical Data / Fiche technique / Technische gegevens / Technische Daten

Maximum working pressure / Pression maximale de service /
 Maximum werkdruk / Zulässiger Betriebsüberdruck
 3600 psi (250 bar, 24,8 MPa)

Fluid inlet size / Dia. de l'orifice d'entrée / Vloeistofinlaat /
 Materialeinlaßgröße 3/4 npt(m)

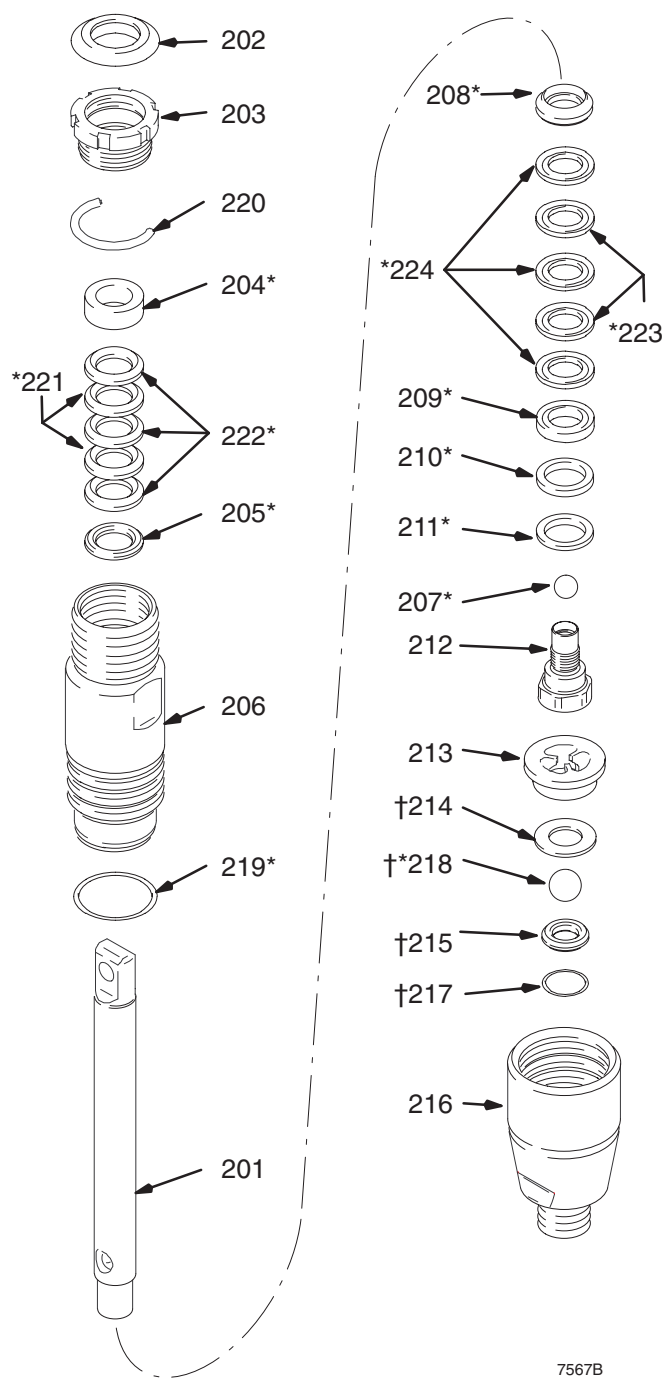
Fluid outlet size / Dia. de l'orifice de sortie / Vloeistofuitlaat /
 Materialauslaßgröße 1/4 npt(f)

Wetted parts stainless steel, PTFE, leer,
 polyurethane, zinc-plated carbon steel, tungsten carbide,
 chrome plating, UHMWPE, Delrin®, polyethylene

Pièces en contact avec du liquide acier inoxydable et en
 PTFE , cuir, polyuréthane, acier carbone zingué,
 carbure de tungstène, plaquage au chrome,
 UHMWPE, Delrin®, polyéthylène

Bevochtigde delen roestvrij staal, PTFE, leer,
 polyurethaan, verzinkt koolstofstaal, wolframcarbide,
 verchromde delen, UHMWPE, Delrin®, polyethyleen

Benetzte Teile Edelstahl, PTFE, Leder,
 Polyurethan, verzinkter Stahl, Hartmetall,
 Chromplattierung, UHMWPE, Delrin®, Polyethylen



NOTE: Delrin® are registered trademarks of the Du Pont Company. Loctite® is a registered trademark of the Loctite Company.

REMARQUE: Delrin® sont des marques déposées de la compagnie Du Pont. Loctite® est une marque déposée de la compagnie Loctite.

OPMERKING: Delrin® zijn gedeponeerde handelsmerken van Du Pont Company. Loctite® is een gedeponeerd handelsmerk van Loctite Company.

HINWEIS: Delrin® sind eingetragene Warenzeichen der Fa. Du Pont. Loctite® ist ein eingetragenes Warenzeichen der Loctite Corporation.

Graco Standard Warranty

Garantie standard de Graco

Graco Standaardgarantie

Graco Standard-Garantie

Graco warrants all equipment referenced in this document which is manufactured by Graco and bearing its name to be free from defects in material and workmanship on the date of sale by an authorized Graco distributor to the original purchaser for use. With the exception of any special, extended, or limited warranty published by Graco, Graco will, for a period of twelve months from the date of sale, repair or replace any part of the equipment determined by Graco to be defective. This warranty applies only when the equipment is installed, operated and maintained in accordance with Graco's written recommendations.

This warranty does not cover, and Graco shall not be liable for general wear and tear, or any malfunction, damage or wear caused by faulty installation, misapplication, abrasion, corrosion, inadequate or improper maintenance, negligence, accident, tampering, or substitution of non-Graco component parts. Nor shall Graco be liable for malfunction, damage or wear caused by the incompatibility of Graco equipment with structures, accessories, equipment or materials not supplied by Graco, or the improper design, manufacture, installation, operation or maintenance of structures, accessories, equipment or materials not supplied by Graco.

This warranty is conditioned upon the prepaid return of the equipment claimed to be defective to an authorized Graco distributor for verification of the claimed defect. If the claimed defect is verified, Graco will repair or replace free of charge any defective parts. The equipment will be returned to the original purchaser transportation prepaid. If inspection of the equipment does not disclose any defect in material or workmanship, repairs will be made at a reasonable charge, which charges may include the costs of parts, labor, and transportation.

THIS WARRANTY IS EXCLUSIVE, AND IS IN LIEU OF ANY OTHER WARRANTIES, EXPRESS OR IMPLIED, INCLUDING BUT NOT LIMITED TO WARRANTY OF MERCHANTABILITY OR WARRANTY OF FITNESS FOR A PARTICULAR PURPOSE.

Graco's sole obligation and buyer's sole remedy for any breach of warranty shall be as set forth above. The buyer agrees that no other remedy (including, but not limited to, incidental or consequential damages for lost profits, lost sales, injury to person or property, or any other incidental or consequential loss) shall be available. Any action for breach of warranty must be brought within two (2) years of the date of sale.

GRACO MAKES NO WARRANTY, AND DISCLAIMS ALL IMPLIED WARRANTIES OF MERCHANTABILITY AND FITNESS FOR A PARTICULAR PURPOSE, IN CONNECTION WITH ACCESSORIES, EQUIPMENT, MATERIALS OR COMPONENTS SOLD BUT NOT MANUFACTURED BY GRACO. These items sold, but not manufactured by Graco (such as electric motors, switches, hose, etc.), are subject to the warranty, if any, of their manufacturer. Graco will provide purchaser with reasonable assistance in making any claim for breach of these warranties.

In no event will Graco be liable for indirect, incidental, special or consequential damages resulting from Graco supplying equipment hereunder, or the furnishing, performance, or use of any products or other goods sold hereto, whether due to a breach of contract, breach of warranty, the negligence of Graco, or otherwise.

FOR GRACO BRAZILIAN/CANADIAN/COLUMBIAN CUSTOMERS

The Parties acknowledge that they have required that the present document, as well as all documents, notices and legal proceedings entered into, given or instituted pursuant hereto or relating directly or indirectly hereto, be drawn up in English.

POUR LES CLIENTS DE GRACO AU CANADA

Les parties conviennent qu'elles ont exigé que le présent document, ainsi que tous les autres documents, avis et poursuites judiciaires intervenus, accordés ou institués en relation directe ou indirecte aux termes cités ci-après soient rédigés en anglais.

FÜR GRACO-KUNDEN IN BRASILIEN/KANADA/KOLUMBIEN

Die Parteien bestätigen, daß sie festgelegt haben, daß das vorliegende Dokument sowie alle anderen Dokumente, Mitteilungen und Gerichtsverfahren, die im Zusammenhang damit erstellt, verteilt oder eingeleitet werden, oder sich direkt oder indirekt darauf beziehen, in englischer Sprache sein sollen.

ADDITIONAL WARRANTY COVERAGE / GARANTIE PROLONGÉE AANVULLENDE GARANTIEDEKKING / ZUSÄTZLICHER GARANTIEUMFANG

Graco does provide extended warranty and wear warranty for products described in the "Graco Contractor Equipment Warranty Program".

Graco n'offre pas de garantie prolongée ni de garantie contre l'usure pour les produits décrits dans le "Programme de garantie des équipements pour entrepreneur de Graco".

Graco verleent wel aanvullende garantie en garantie tegen slijtage voor producten die beschreven zijn in het "Graco Contractor Equipment Warranty Program" (een garantieprogramma voor aannemers).

Graco gewährt eine erweiterte Garantie und eine Verschleißgarantie für die im "Garantieprogramm für Graco-Contractorgeräte" beschriebenen Produkte.

TO PLACE AN ORDER OR FOR SERVICE, contact your Graco distributor,
or call 1-800-690-2894 to identify the nearest distributor.

POUR PLACER UNE COMMANDE OU DEMANDER DU SERVICE, contactez votre distributeur Graco.

NEEM OM TE BESTELLEN OF VOOR ONDERSTEUNING contact op met uw Graco-verdeler,
of bel 1-800-690-2894 voor de gegevens van de dichtstbijzijnde verdeler.

FÜR EINE BESTELLUNG ODER EINE SERVICE-ANFORDERUNG nehmen Sie bitte mit Ihrem Graco-Händler Kontakt
auf, oder rufen Sie 1-800-690-2894, um die Adresse des nächstgelegenen Händlers zu erfahren.

All written and visual data contained in this document reflects the latest product information available at the time of publication. Graco reserves the right to make changes at any time without notice.

Toute information écrite et graphique incluse dans ce document reflète les caractéristiques les plus récentes des produits au moment d'aller sous presse. Graco se réserve le droit d'apporter des modifications en tout temps sans avis.

Alle geschreven en afgebeelde gegevens in dit document geven de meest recente productinformatie weer zoals bekend op het tijdstip van publicatie. Graco behoudt zich het recht voor op elk moment wijzigingen aan te brengen zonder voorafgaande kennisgeving. Die in dieser Dokumentation enthaltenen Daten entsprechen dem Stand zum Zeitpunkt der Drucklegung. Änderungen vorbehalten.

Sales Offices: Minneapolis, Detroit

Foreign Offices: Belgium, Korea, Hong Kong, Japan

Bureaux de vente : Minneapolis, Detroit

International : Belgique, Corée, Hong Kong, Japon

Verkoopkantoren: Minneapolis, Detroit

Buitenlandse kantoren: België, Korea, Hong Kong, Japan

Verkaufsstellen: Minneapolis, Detroit

Auslandszweigstellen: Belgien; Korea, Hong Kong, Japan

**GRACO N.V.; Industrieterrein — Oude Bunders;
Slakweidestraat 31, 3630 Maasmechelen, Belgium**

Tel.: 32 89 770 700 – Fax: 32 89 770 777

PRINTED IN USA 309053 September 1999

IMPRIMÉ AUX É.-U. 309053 Septembre 1999

GEDRUKT IN DE VS 309053 september 1999

PRINTED IN USA 309053 September 1999