

ΕΠΙΣΚΕΥΗ – RIPARAZIONE REPARACIONES – REPARO



309053

Rev. A
Αναθ. Α

395/455/495st Pro™

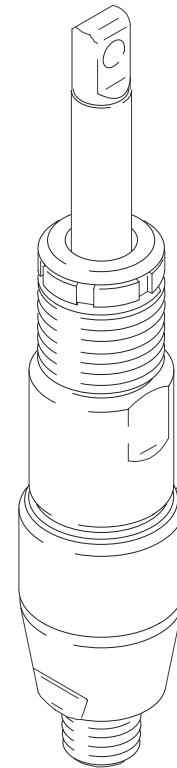
Αντλία Βαφής

Pompante

Bomba de deslocamento

Bomba de desplazamiento

*Μέγιστη Πίεση Εργασίας 3600 psi (252 bar, 25 MPa)
Pressione massima d'esercizio 3600 psi (252 bar, 25 MPa)
Pressão máxima de trabalho de 3600 psi (252 bar, 25 MPa)
Presión máxima de operación 3600 psi (252 bar, 25 MPa)*



243183

05963

**GRACO N.V.; Industrieterrein — Oude Bunders;
Slakweidestraat 31, 3630 Maasmechelen, Belgium
Tel.: 32 89 770 700 – Fax: 32 89 770 777**

©COPYRIGHT 1999, GRACO INC.

⚠️ ΠΡΟΕΙΔΟΠΟΙΗΣΗ

Κίνδυνος ανάφλεξης και έκρηξης: Οι αναθυμιάσεις από το χρώμα και το διαλύτη ενδέχεται να προκαλέσουν ανάφλεξη ή έκρηξη.

Για να αποφύγετε τυχόν ανάφλεξη και έκρηξη:

- Χρησιμοποιείτε μόνο σε χώρους με άριστο αερισμό.
- Εξουδετερώστε όλες τις πιθανές πηγές ανάφλεξης, όπως λυχνίες καθοδήγησης, τσιγάρα και στατικά τόξα από πλαστικά υφάσματα. Μη συνδέετε ή αποσυνδέετε τα καλώδια τροφοδότησης και μην ανάβετε ή σβίγνετε τα φώτα στο χώρο του ψεκασμού.
- Γεώνετε το μηχανήμα βαφής, το αντικείμενο που βάφετε, τα δοχεία του χρώματος και του διαλύτη.
- Όταν τραβάτε τη σκανδάλη σημαδεύοντας το δοχείο κρατάτε το πιστόλι σταθερά στο πλάι του γεωμένου δοχείου.
- Χρησιμοποιείτε μόνο αγώγιμο σωλήνα βαφής χρώματος χωρίς αέρα.
- Μη χρησιμοποιείτε 1,1,1-τριχλωροεθάνιο, χλωριούχο μεθυλένιο, άλλους διαλύτες αλογονωμένου υδρογονάνθρακα ή ρευστά που περιέχουν τέτοιους διαλύτες σε υπό πίεση εξοπλισμό αλουμινίου. Σε αντίθετη περίπτωση ενδέχεται να προκληθεί χημική αντίδραση, με πιθανότητα έκρηξης.



⚠️ PERICOLO

Pericolo di incendio e di esplosione: Il solvente ed i fumi di vernici possono esplodere o prendere fuoco.

Per aiutare a prevenire un incendio o un'esplosione:

- Utilizzare solo in aree estremamente ben ventilate.
- Eliminare tutte le fonti di incendio; come le fiamme pilota, le sigarette e gli archi statici dalle coperture in plastica. Non collegare o scollegare i cavi di alimentazione o accendere o spegnere luci nell'area di spruzzatura.
- Collegare a terra lo spruzzatore, l'oggetto che viene spruzzato ed i secchi di vernice e di solvente.
- Tenere ferma la pistola su un lato di un secchio collegato a terra quando si attiva nel secchio.
- Utilizzare solo flessibili conduttivi per spruzzatura airless.
- Nelle pompe di alluminio pressurizzate non utilizzare mai 1,1,1-tricloroetano, cloruro di metilene, altri solventi a base di idrocarburi alogonati o fluidi contenenti tali solventi. Il loro utilizzo può provocare una reazione chimica con una possibile esplosione.

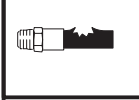
Κίνδυνος έγχυσης ρευστού και κίνδυνος υψηλής πίεσης:

Ψεκασμός ή διαρροές με υψηλή πίεση ενδέχεται να προκαλέσουν έγχυση ρευστού στον οργανισμό.

Για να αποφύγετε την έγχυση, φροντίστε πάντα:

- Να ασφαλίσετε την ασφάλεια της σκανδάλης όταν δεν χρησιμοποιείτε το μηχανήμα βαφής.
- Να αποφεύγετε την επαφή με το μπέκ και τις διαρροές.
- Να μην βάφετε ποτέ χωρίς προφυλακτήρα για το μπέκ.
- Να προβαίνετε σε **ΕΚΤΟΝΩΣΗ ΤΗΣ ΠΙΕΣΗΣ** όταν διακόπτετε τη βαφή ή αρχίζετε συντήρηση του μηχανήματος βαφής.
- Να μην χρησιμοποιείτε εξαρτήματα που έχουν ονομαστική πίεση λειτουργίας χαμηλότερη από τη *Μέγιστη Πίεση Εργασίας του μηχανήματος βαφής*.
- Να μην επιτρέπετε ποτέ τη χρήση της παρούσας μονάδας από παιδιά.

Σε περίπτωση που το υψηλής πίεσης ρευστό διαπεράσει το δέρμα σας, η πληγή μπορεί να φαίνεται ως "ένα απλό κόψιμο". Πρόκειται όμως για σοβαρό τραυματισμό! Ζητήστε αμέσως ιατρική βοήθεια.



Pericolo da iniezione di fluido ed alta pressione: Spruzzi o perdite ad alta pressione possono iniettare fluido nel corpo.

Per prevenire le iniezioni di fluido, sempre:

- Innescare sempre il gancio di sicurezza quando non si spruzza.
 - Tenersi lontano dall'ugello e dalle perdite.
 - Non spruzzare mai senza la protezione dell'ugello.
 - **SCARICARE LA PRESSIONE** se si arresta la spruzzatura o si eseguono interventi di manutenzione sullo spruzzatore.
 - Non utilizzare componenti con una pressione inferiore alla *massima pressione di esercizio del sistema*.
 - Non consentire ai bambini di utilizzare questa unità.
- Se fluido ad alta pressione ferisce la pelle,** la lesione può sembrare un "semplice taglio". Ma è una lesione grave. Richiedere assistenza medica immediata.

⚠️ ADVERTÊNCIA

Perigo de incêndio e explosão: os solventes e os vapores da pintura poderão explodir ou incendiar.

Para ajudar a evitar incêndio e explosão:

- Utilize unicamente em áreas extremamente bem ventiladas.
- Elimine todas as fontes de ignição, tais como luzes piloto, cigarros e arcos de estática resultantes dos plásticos de proteção. Não ligue nem desligue os cabos de alimentação ou as luzes numa área de pulverização.
- Ponha em contato com a terra o pulverizador, o objeto a ser pulverizado, e os baldes de tinta e de solventes.
- Segure a pistola firmemente de encontro ao lado do balde em contato com a terra, quando estiver descarregando para dentro do mesmo.
- Utilize somente tubos flexíveis condutores para pintura a alta pressão.
- Não utilize 1,1,1-tricloroetano, cloreto de metileno, outros solventes de hidrocarbonetos halogenados ou líquidos contendo tais solventes em equipamento de alumínio pressurizado. Tal utilização poderá resultar numa reação química, com possibilidade de explosão.



⚠️ ADVERTENCIA

Peligro de incendio o explosión: Los gases de los disolventes y de la pintura pueden inflamarse o provocar una explosión.

Para prevenir incendios y explosiones:

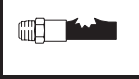
- Use únicamente en un área muy bien ventilada.
- Suprima todas las fuentes de ignición; como luces piloto, cigarrillos y arcos estáticos de carpetas plásticas para protección contra pintura. No enchufe ni desenchufe cables de alimentación ni apague ni encienda las luces en un área de pulverización.
- Ponga a tierra el pulverizador, el objeto que recibe el chorro pulverizado, las cubetas de pintura y disolvente.
- Sostenga firmemente la pistola a un lado de la cubeta puesta a tierra cuando dispare dentro de ella.
- Use solamente mangueras para pintura conductora sin aire.
- No utilice nunca tricloroetano-1,1,1, cloruro de metileno ni otros disolventes a base de hidrocarburos halógenos o fluidos que contengan dichos disolventes en un equipo a presión de aluminio. El uso de estas sustancias puede provocar una intensa reacción química, con riesgos de explosión.

Perigo de injeção de líquidos a alta pressão: a pulverização ou vazamentos à alta pressão podem injetar líquido no corpo.

Para ajudar a evitar injeção de líquido, faça sempre o seguinte:

- Engate o trinco de segurança do gatilho quando não estiver pulverizando.
- Mantenha-se afastado dos bocais e locais onde há vazamentos.
- Nunca pulverize sem que haja uma proteção na extremidade.
- **ALIVIE A PRESSÃO** quando parar de pulverizar e antes de iniciar a manutenção do pulverizador.
- Não utilize componentes com uma classificação inferior à do pulverizador *Pressão Máxima de Trabalho*.
- Nunca permita que crianças utilizem esta unidade.

Se o líquido a alta pressão penetrar na sua pele, o ferimento poderá parecer "simplesmente um corte". Mas é um ferimento grave! Procure o médico imediatamente.



Peligro de inyección de fluido y alta presión: por la pulverización o las filtraciones a alta presión se pueden inyectar fluidos en el organismo.

Para prevenir la inyección en la piel, siempre:

- Enganche el seguro del gatillo cuando no use el pulverizador.
- No se acerque a la boquilla ni a las filtraciones.
- Nunca aplique fluido pulverizado sin un guardaboquilla.
- Realice el **ALIVIO DE PRESIÓN** si deja de pulverizar fluido o repara el pulverizador.
- No use componentes de capacidad nominal inferior a la *presión máxima de operación del pulverizador*.
- No permita que niños usen esta unidad.

Si fluido de alta presión le penetra la piel, la lesión podría parecer "sólo un corte". ¡Es una lesión seria! Consulte de inmediato al médico!

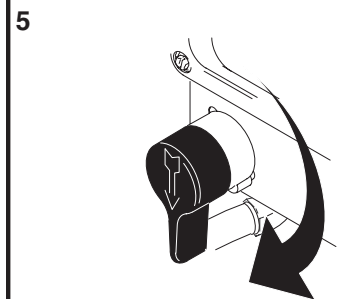
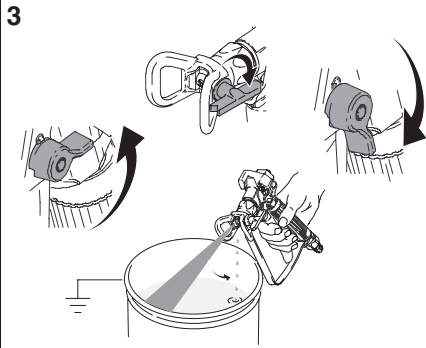
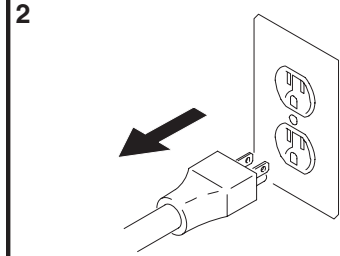
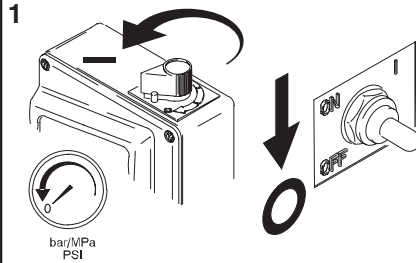
ΕΚΤΟΝΩΣΗ ΠΙΕΣΗΣ / DECOMPRESSIONE ALÍVIO DE PRESSÃO / ALIVIO DE LA PRESIÓN



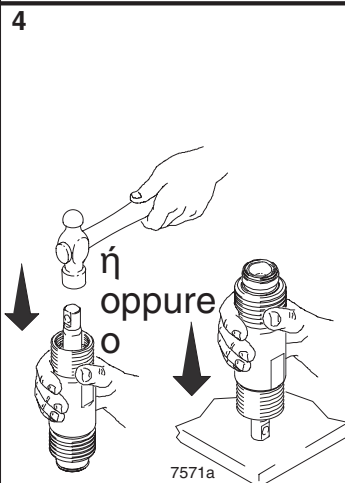
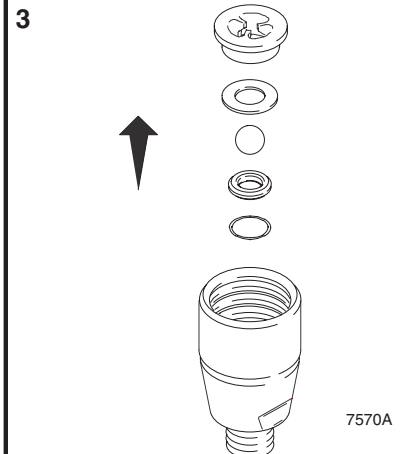
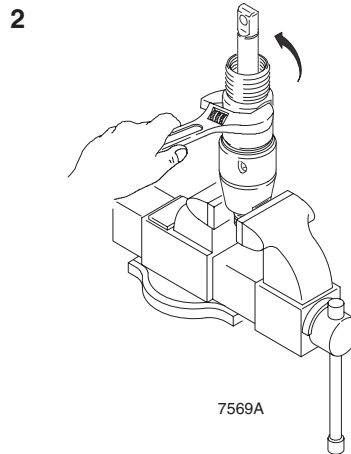
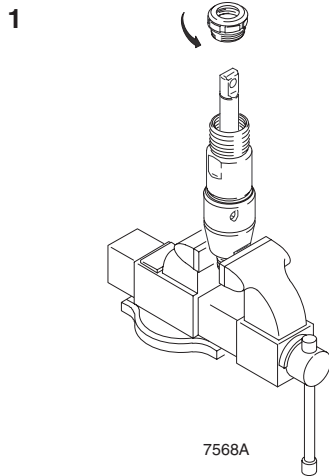
Μετά το πέρας της βαφής ακολουθήστε τα βήματα 1-5.
Seguire i passi da 1-5 quando si smette di spruzzare.

Siga os passos de 1-5 quando parar de pulverizar.

Siga los pasos 1-5 cuando deje de usar el pulverizador.



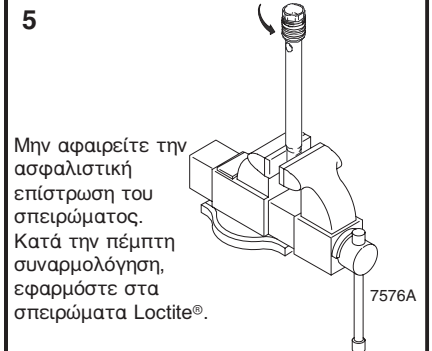
ΑΠΟΣΥΝΑΡΜΟΛΟΓΗΣΗ / SMONTAGGIO / DESMONTAGEM / DESARMAR



ΚΙΝΔΥΝΟΣ ΠΡΟΚΛΗΣΗΣ ΖΗΜΙΩΝ COMPONENTI PERICOLO DANNI PERIGO DE DANOS NOS COMPONENTES PELIGRO DE DAÑO A COMPONENTES



Μην καθαρίζετε τα σπειρώματα της βαλβίδας του εμβόλου. Υπάρχει κίνδυνος καταστροφής της ασφαλιστικής επιστρώσης του σπειρώματος και, κατά συνέπεια, χαλάρωσης της βαλβίδας του εμβόλου κατά τη λειτουργία, με αποτέλεσμα την πρόκληση ζημιών στην αντλία και πιθανό σοβαρό τραυματισμό. / Non pulire le filettature della valvola del pistone. La pulizia delle filettature del pistone potrebbe distruggere la pezza di blocco delle filettature e allentare la valvola del pistone nel corso del funzionamento, provocando danni alla pompa e possibili lesioni personali. / No limpie los hilos de la válvula de pistones. Al limpiar los hilos de la válvula de pistones podría destruir la placa de trabadura de hilos y causar que la válvula de pistones se suelte durante el funcionamiento y se produzcan daños en la bomba y posibles lesiones serias. / No limpie los hilos de la válvula de pistones. Al limpiar los hilos de la válvula de pistones podría destruir la placa de trabadura de hilos y causar que la válvula de pistones se suelte durante el funcionamiento y se produzcan daños en la bomba y posibles lesiones serias.



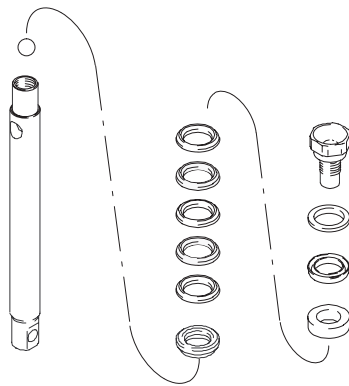
Μην αφαιρείτε την ασφαλιστική επιστρώση του σπειρώματος. Κατά την πέμπτη συναρμολόγηση, εφαρμόστε στα σπειρώματα Loctite®.

Non rimuovere la pezza di blocco delle filettature. Sul quinto gruppo applicare Loctite® alle filettature.

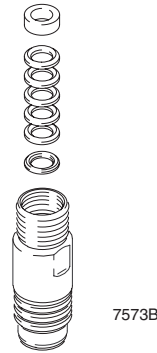
Não retire o embutimento de travar roscas. Na quinta unidade, aplique Loctite® nas roscas. / No quite la placa de trabadura de hilos. Aplique Loctite® a los hilos en el quinto conjunto.

ΑΠΟΣΥΝΑΡΜΟΛΟΓΗΣΗ / SMONTAGGIO DESMONTAGEM / DESARMAR

6



7



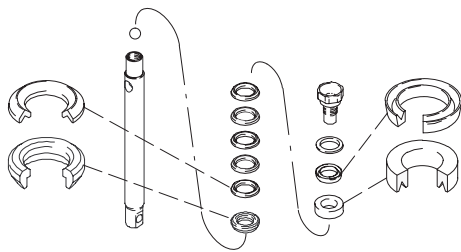
Αφαιρέστε και απορρίψτε τα στεγανοποιητικά και τα παρεμβύσματα στομίου από τον κύλινδρο.

Rimuovere ed eliminare dal cilindro le guarnizioni della gola e i premistoppa.

Retire e jogue fora as gaxetas da garganta e as buchas do cilindro.

Retire y elimine las empaquetaduras y casquillos del cilindro.

ΣΥΝΑΡΜΟΛΟΓΗΣΗ / MONTAGGIO MONTAGEM / ARMAR



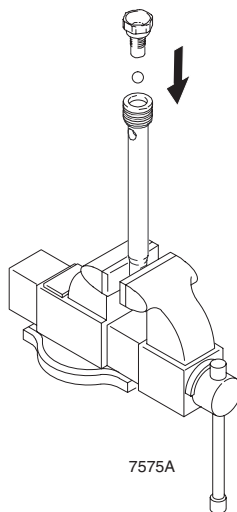
Μουλιάστε τα δερμάτινα στεγανοποιητικά σε λάδι SAE 30W για 1 ώρα πριν από τη συναρμολόγηση.

Immergere le guarnizioni in cuoio in olio SAE 30W per 1 ora prima del montaggio.

Mergulhe as gaxetas de couro em óleo SAE 30W por 1 hora antes da montagem.

Remoje las empaquetaduras de cuero en aceite SAE 30W durante 1 hora antes de armar.

2

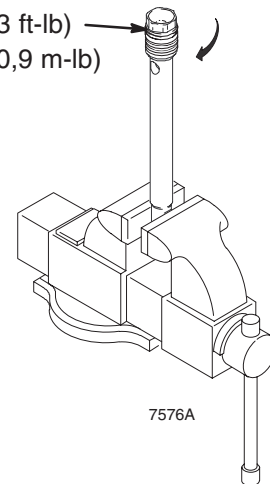


3

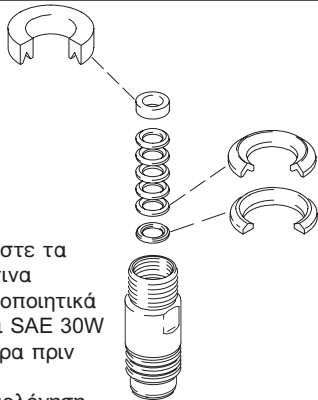
37 ± 4 N·m

(27 ± 3 ft-lb)

(27 ± 0,9 m-lb)



4

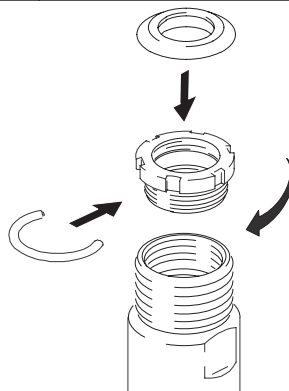


Μουλιάστε τα δερμάτινα στεγανοποιητικά σε λάδι SAE 30W για 1 ώρα πριν από τη συναρμολόγηση.

Immergere le guarnizioni in cuoio in olio SAE 30W per 1 ora prima del montaggio.

Mergulhe as gaxetas de couro em óleo SAE 30W por 1 hora antes da montagem.

Enjuague las empaquetaduras de cuero en aceite SAE 30W durante 1 hora antes de armar.



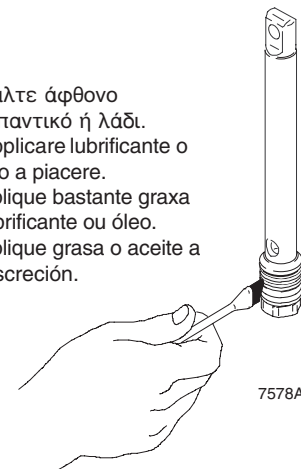
Συσφίξτε μόνο μέχρι να συναντήσετε αντίσταση και σταματήστε.

Serrare solo fino a quando non oppone resistenza.

Aperte só até sentir que há resistência; então pare.

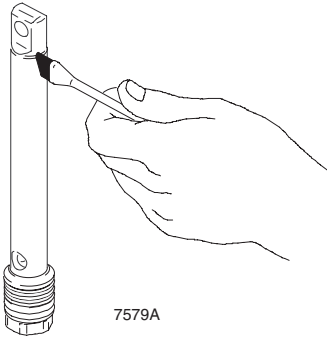
Sólo apriete hasta encontrar resistencia.

Βάλτε άφθονο λιπαντικό ή λάδι.
Applicare lubrificante o olio a piacere.
Aplique bastante graxa lubrificante ou óleo.
Aplique grasa o aceite a discreción.



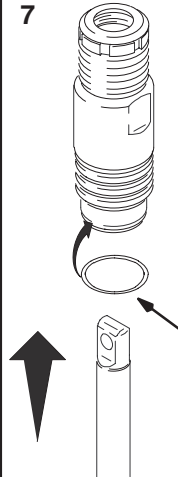
ΣΥΝΑΡΜΟΛΟΓΗΣΗ / MONTAGGIO MONTAGEM / ARMAR

6



Εφαρμόστε λιπαντικό στο άνω άκρο του άξονα του εμβόλου, σε μήκος δύο ιντσών.
Lubrificare per due centimetri a partire dall'alto dell'asta del pistone.
Aplique graxa lubrificante em cerca de 5 cm da parte superior da haste do êmbolo.
Engrase dos pulgadas de la parte superior del pistón.

7



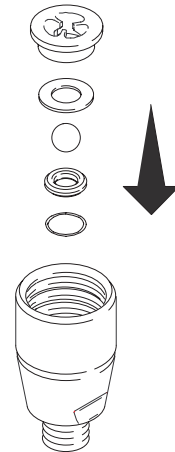
Εφαρμόστε λιπαντικό και τοποθετήστε στην εξωτερική αυλάκωση του δακτυλίου.

Lubrificare ed inserire nel solco dell'anello del D.E.

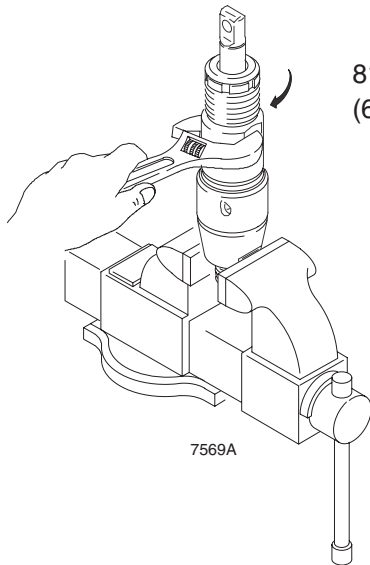
Lubrique e coloque na ranhura do anel de vedação.

Engrase y coloque en la ranura para aro del D.E.

8



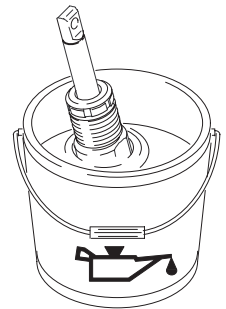
9



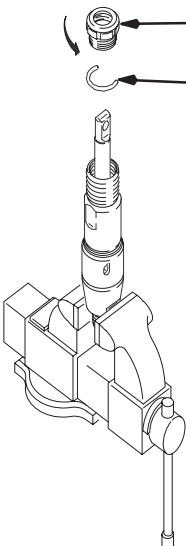
$81 \pm 7 \text{ N.m}$
($60 \pm 5 \text{ ft-lb}$)

10

Αποθήκευση / Immagazzinamento Armazenamento / Almacenamiento



ΠΡΟΣΑΡΜΟΓΗ ΣΤΕΓΑΝΟΠΟΙΗΤΙΚΟΥ ΣΤΟΜΙΟΥ / REGOLAZIONE DELLE GUARNIZIONI DELLA GOLA / AJUSTE DAS GAXETAS DA GARGANTA / AJUSTE DE LA EMPAQUETADURA DE LA GARGANTA



203

220

Σε περίπτωση που παρατηρήσετε διαρροές από τα στεγανοποιητικά της αντλίας μετά από παρατεταμένη χρήση, αφαιρέστε το διαχωριστήρα περικοχλίου στομίου (220). Στη συνέχεια, συσφίξτε το στεγανοποιητικό περικόχλιο έως ότου η διαρροή σταματήσει ή ελαττωθεί. Έτσι εξασφαλίζετε πρόσθετη λειτουργία για περίπου 100 γαλόνια προτού παρουσιαστεί ανάγκη αντικατάστασης των στεγανοποιητικών.

Rimuovere il distanziale del dado della gola (220) quando le guarnizioni della pompa iniziano a perdere per l'uso eccessivo. Serrare quindi il dado premiguarnizione fin quando la perdita si arresta o diminuisce. Ciò consente un funzionamento con circa 100 altri galloni prima di ricomprimere le guarnizioni.

Retire o espaçador da porca da garganta (220) assim que as gaxetas da bomba começarem a vazar após uma utilização intensiva. Depois, aperte a porca de vedação até que o vazamento pare ou diminua. Isto permitirá uma utilização adicional de cerca de 378 litros antes que seja necessária uma substituição.

Retire el espaciador de la tuerca de la garganta (220) cuando haya filtraciones por las empaquetaduras después del uso excesivo. Luego apriete la tuerca de la empaquetadura hasta que la filtración se detenga o se reduzca. Ello permite aproximadamente 378 litros adicionales de funcionamiento antes de que sea necesario cambiar las empaquetaduras.

Εξαρτήματα / Parti / Peças / Piezas – 243183

Ref No.	Part No.	Description	Qty.
201	243174	ROD, piston	1
202	180656	SEAL, throat	1
203	193047	NUT, packing	1
204*	176757	GLAND, female, throat	1
205*	176754	GLAND, male, throat	1
206	243176	CYLINDER, pump	1
207*	105444	BALL, sst, 0.3125 in.	1
208*	195129	GLAND, male, piston	1
209*	180073	GLAND, female, piston	1
210*	105552	SEAL, u-cup	1
211*	186652	WASHER, backup	1
212	243181	VALVE, piston	1
213	195135	GUIDE, ball	1
214†	195134	SPACER, ball guide	1
215†	243190	KIT, seat, carbide includes 214, 217 and 218	1
216	195133	VALVE, intake (foot)	1
217*†	195136	PACKING, o-ring	1
218*†	105445	BALL, sst, 0.5000 PTFE	1
220	195368	SPACER, throat, nut	1
221*	176755	V-PACKING, leather, throat	2
222*	192710	V-PACKING, throat, V-Max™ UHMWPE, blue	3
223*	176744	V-PACKING, leather, piston	2
224*	192712	V-PACKING, piston V-Max™ UHMWPE, blue	3

* Συμπεριλαμβάνεται επίσης στο Kit 243192

† Συμπεριλαμβάνεται επίσης στο Kit 243190

* Incluso nel Kit 243192

† Incluso anche nel Kit 243190

* También incluido no Kit 243192

† También incluido no Kit 243190

* También incluida en Kit 243192

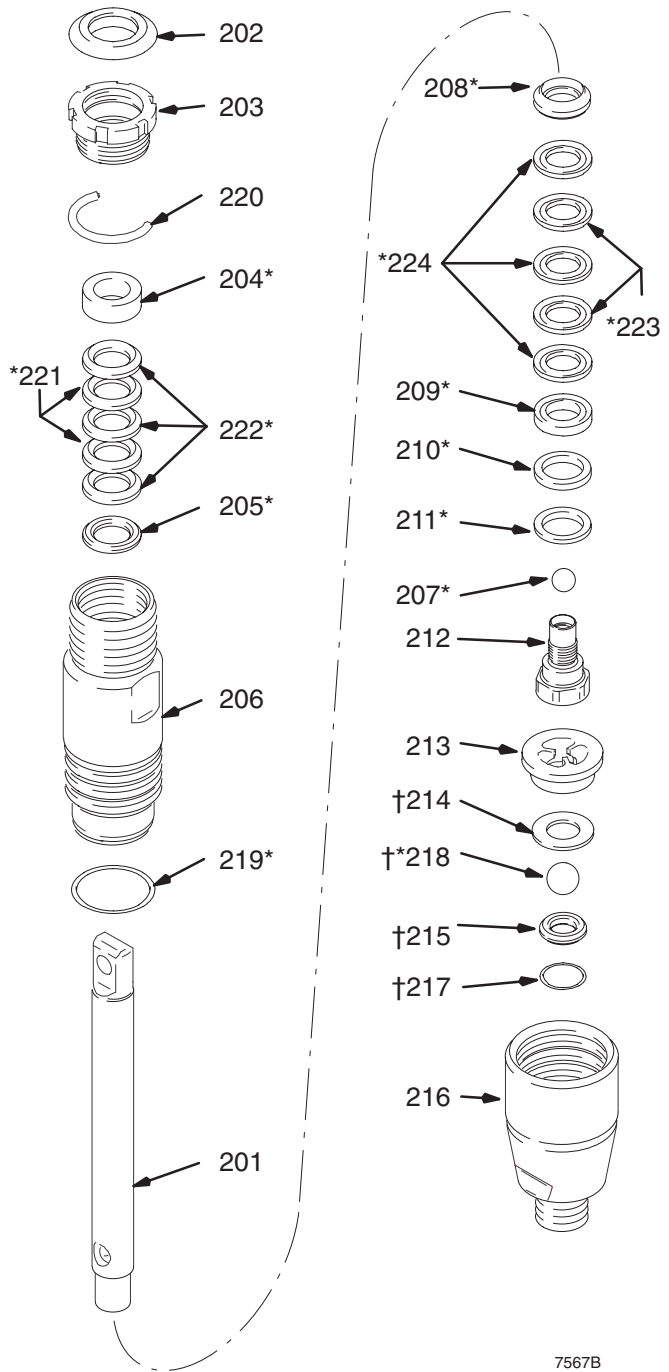
† También incluida en Kit 243190

Τεχνικά Στοιχεία / Dati tecnici / Dados Técnicos

Datos técnicos

Μέγιστη πίεση εργασίας / Pressione massima d'esercizio /
Pressão máxima de trabalho de /
Presión máxima de operación 3600 psi (250 bar, 24,8 MPa)
Διάμετρος εισόδου ρευστού / Dimensioni ingresso fluido /
Dimensões da entrada de líquido /
Tamaño de la entrada de fluido 3/4 npt(m)
Διάμετρος εξόδου ρευστού / Dimensioni uscita del fluido /
Dimensões da saída de líquido /
Tamaño de la salida de fluido 1/4 npt(f)

Διαβρεχόμενα μέρη ανοξείδωτος χάλυβας, PTFE, δέρμα,
πολυουρεθάνη, ανθρακοχάλυβας
με επίστρωση υδραργύρου, καρβίδιο βολφραμίου,
επίστρωση χρωμίου, UHMWPE, Delrin®, πολυαιθυλένιο
Parti a contatto del fluido acciaio inossidabile, PTFE, cuoio,
poliuretano, acciaio al carburo zincato, carburo al tungsteno,
placcatura al cromo, UHMWPE, Delrin®, polietilene
Peças lubrificadas aço inoxidável, PTFE, couro,
poliuretano, aço carbono zincado, carboneto de
tungstênio, cromagem, UHMWPE, Delrin®, polietilene
Piezas húmedas acero inoxidable, PTFE®,
cuero, poliuretano, acero al carbono enchapado en cinc,
carburo de tungsteno, enchape en cromo,
UHMWPE, polietileno Delrin®,



7567B

ΣΗΜΕΙΩΣΗ: Οι ονομασίες Delrin® και PTFE αποτελούν σήματα κατατεθέντα της Du Pont Company. Η ονομασία Loctite® αποτελεί σήμα κατατεθέν της Loctite Company.

NOTA: Delrin® e PTFE são marcas registradas da Du Pont Company. Loctite® é uma marca registrada da Loctite Company.

NOTA: Delrin® y PTFE son marcas registradas de Du Pont Company. Loctite® es una marca registrada de Loctite Company.

NOTA: Delrin® and PTFE sono marchi registrati della Du Pont Company. Loctite® è un marchio registrato della Loctite Company.

Βασική Εγγύηση Graco Garanzia Standard Graco Garantia Standard da Graco Garantía Estándar Graco

Graco warrants all equipment referenced in this document which is manufactured by Graco and bearing its name to be free from defects in material and workmanship on the date of sale by an authorized Graco distributor to the original purchaser for use. With the exception of any special, extended, or limited warranty published by Graco, Graco will, for a period of twelve months from the date of sale, repair or replace any part of the equipment determined by Graco to be defective. This warranty applies only when the equipment is installed, operated and maintained in accordance with Graco's written recommendations.

This warranty does not cover, and Graco shall not be liable for general wear and tear, or any malfunction, damage or wear caused by faulty installation, misapplication, abrasion, corrosion, inadequate or improper maintenance, negligence, accident, tampering, or substitution of non-Graco component parts. Nor shall Graco be liable for malfunction, damage or wear caused by the incompatibility of Graco equipment with structures, accessories, equipment or materials not supplied by Graco, or the improper design, manufacture, installation, operation or maintenance of structures, accessories, equipment or materials not supplied by Graco.

This warranty is conditioned upon the prepaid return of the equipment claimed to be defective to an authorized Graco distributor for verification of the claimed defect. If the claimed defect is verified, Graco will repair or replace free of charge any defective parts. The equipment will be returned to the original purchaser transportation prepaid. If inspection of the equipment does not disclose any defect in material or workmanship, repairs will be made at a reasonable charge, which charges may include the costs of parts, labor, and transportation.

THIS WARRANTY IS EXCLUSIVE, AND IS IN LIEU OF ANY OTHER WARRANTIES, EXPRESS OR IMPLIED, INCLUDING BUT NOT LIMITED TO WARRANTY OF MERCHANTABILITY OR WARRANTY OF FITNESS FOR A PARTICULAR PURPOSE.

Graco's sole obligation and buyer's sole remedy for any breach of warranty shall be as set forth above. The buyer agrees that no other remedy (including, but not limited to, incidental or consequential damages for lost profits, lost sales, injury to person or property, or any other incidental or consequential loss) shall be available. Any action for breach of warranty must be brought within two (2) years of the date of sale.

GRACO MAKES NO WARRANTY, AND DISCLAIMS ALL IMPLIED WARRANTIES OF MERCHANTABILITY AND FITNESS FOR A PARTICULAR PURPOSE, IN CONNECTION WITH ACCESSORIES, EQUIPMENT, MATERIALS OR COMPONENTS SOLD BUT NOT MANUFACTURED BY GRACO. These items sold, but not manufactured by Graco (such as electric motors, switches, hose, etc.), are subject to the warranty, if any, of their manufacturer. Graco will provide purchaser with reasonable assistance in making any claim for breach of these warranties.

In no event will Graco be liable for indirect, incidental, special or consequential damages resulting from Graco supplying equipment hereunder, or the furnishing, performance, or use of any products or other goods sold hereto, whether due to a breach of contract, breach of warranty, the negligence of Graco, or otherwise.

ΓΙΑ ΠΕΛΑΤΕΣ ΤΗΣ GRACO ΒΡΑΖΙΛΙΑΣ/ΚΑΝΑΔΑ/ΚΟΛΟΜΒΙΑΣ

Τα μέρη αναγνωρίζουν την εντολή τους για τη σύνταξη στην αγγλική γλώσσα του παρόντος εγγράφου, καθώς και του συνόλου των λοιπών εγγράφων, κοινοποιήσεων και νομικών πράξεων, τα οποία υπογράφονται, δίδονται, ή θεσπίζονται σύμφωνα με το παρόν ή σε άμεση ή έμμεση σχέση με το παρόν.

FOR GRACO BRAZILIAN/CANADIAN/COLUMBIAN CUSTOMERS

The Parties acknowledge that they have required that the present document, as well as all documents, notices and legal proceedings entered into, given or instituted pursuant hereto or relating directly or indirectly hereto, be drawn up in English.

PARA CLIENTES BRASILEIROS DA GRACO

As partes confirmam que solicitaram que o presente documento, assim como todos os demais documentos, notas e processos legais inseridos, atribuídos ou instituídos de acordo com o mesmo ou relacionados direta ou indiretamente com este documento, sejam redigidos em inglês.

PARA CLIENTES COLOMBIANOS GRACO

Las partes reconocen que han exigido que el presente documento, como asimismo toda la documentación, notificaciones o procedimientos legales en que se incurra, o bien se instituyan en cumplimiento con el presente documento o en relación directa o indirecta con el mismo, sean redactados en inglés.

ΕΠΙΠΛΕΟΝ ΚΑΛΥΨΗ / COPERTURA GARANZIA AGGIUNTIVA / COBERTURA DE GARANTIA ADICIONAL / COBERTURA ADICIONAL DE LA GARANTÍA

Η Graco προσφέρει επαυξημένη εγγύηση και εγγύηση για φθορά για προϊόντα που περιγράφονται στο "Πρόγραμμα Εγγύησης Εξοπλισμών Graco".

La Graco non fornisce una garanzia estesa e garanzia contro l'usura per i prodotti descritti nel "Programma di garanzia per prodotti per professionisti Graco".

A Graco fornece prorrogação de garantia e garantia de desgaste para os produtos descritos no "Graco Contractor Equipment Warranty Program" (Programa de garantia de equipamento do empreiteiro da Graco).

Graco ofrece una garantía extendida y una garantía de desgaste para los productos consignados en el "Programa de Garantía de Equipo Graco para Contratistas".

ΓΙΑ ΠΑΡΑΓΓΕΛΙΕΣ Ή ΣΥΝΤΗΡΗΣΗ ΤΟΥ ΕΞΟΠΛΙΣΜΟΥ ΣΑΣ, αποταθείτε στον τοπικό σας διανομέα Graco,
ή καλέστε 1-888-690-2894 για να βρείτε τον πλησιέστερο διανομέα.
PER FARE UN ORDINE O PER ASSISTENZA, rivolgersi al distributore Graco,
oppure chiamare il numero 1-800-690-2894 per identificare il distributore più vicino.
PARA EFETUAR ENCOMENDAS OU PARA ASSISTÊNCIA TÉCNICA, contate o seu distribuidor da Graco.
PARA REMITIR UN PEDIDO O SOLICITAR SERVICIO, póngase en contacto con el distribuidor de Graco.

Το σύνολο των στοιχείων που περιέχονται στο παρόν έγγραφο υπό μορφή κειμένου και εικόνων αποτελούν τις πλέον πρόσφατες πληροφορίες σχετικά με τα προϊόντα μας κατά τη χρονική στιγμή της έκδοσης. Η Graco διατηρεί το δικαίωμα να προβεί σε αλλαγές άνευ πρότερης ειδοποίησης.
Tutte le informazioni e le illustrazioni contenute in questo documento sono basate sulle informazioni più aggiornate disponibili al momento della pubblicazione. La Graco si riserva il diritto di apportare modifiche in qualunque momento senza preavviso.
Todos os dados escritos e visuais contidos neste documento refletem as mais recentes informações sobre o produto disponíveis na época da publicação. A Graco reserva-se o direito de efetuar alterações em qualquer momento sem aviso prévio.
Toda el material escrito y visual contenido en este documento refleja la información de producto más reciente manejada al momento de la publicación. Graco se reserva el derecho de introducir cambios en cualquier momento sin aviso.

Κέντρα Πωλήσεων: Μιννεάπολη, Νητρώιτ
Γραφεία Εξωτερικού: Βέλγιο, Κορέα, Χονγκ Κονγκ, Ιαπωνία
Uffici vendite: Minneapolis, Detroit
Uffici nel resto del mondo: Belgio, Corea, Hong Kong, Giappone
Escritórios de Vendas: Minneapolis, Detroit
Escritórios Estrangeiros: Bélgica, Coréia, Hong Kong, Japão
Oficinas de venta: Minneapolis, Detroit
Oficinas en el exterior: Bélgica, Corea, Hong Kong, Japón
**GRACO N.V.; Industrieterrein — Oude Bunders;
Slakweidestraat 31, 3630 Maasmechelen, Belgium
Tel.: 32 89 770 700 – Fax: 32 89 770 777**

ΤΟ ΠΑΡΟΝ ΕΚΤΥΠΩΘΗΚΕ ΣΤΙΣ ΗΠΑ 309053 Σεπτέμβριος 1999
STAMPATO NEGLI USA 309053 Settembre 1999
IMPRESSO NOS EUA 309053 Setembro de 1999
IMPRESO EN EE.UU. 309053 Septiembre de 1999