

**REPARATION –  
KORJAUS –  
REPARASJON –  
REPARATION**

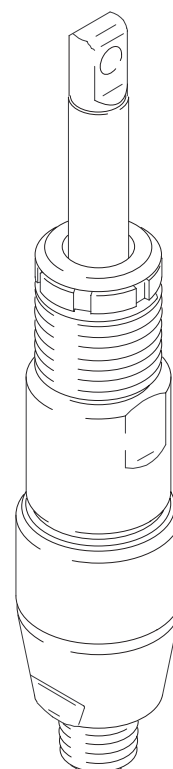


**309053**

Rev. A  
A-versio

**395/455/495st Pro™  
Stempelpumpe  
Mäntäpumppu  
Stempelpumpe  
Kolvpump**

*Maksimalt arbejdstryk 3600 psi (252 bar, 25 MPa)  
Suurin käyttöpainne 3600 psi (252 bar, 25 MPa)  
Maksimalt arbejdstrykk 3600 psi (252 bar, 25 MPa)  
252 bar, 25 MPa (3600 psi) maximalt arbetstryck*



**243183**

05963

**GRACO N.V.; Industrieterrein — Oude Bunders;  
Slakweidestraat 31, 3630 Maasmechelen, Belgium  
Tel.: 32 89 770 700 – Fax: 32 89 770 777  
©COPYRIGHT 1999, GRACO INC.**

## ⚠ ADVARSEL

**Fare for brand og eksplosion:** Damp fra opløsningsmidler eller maling kan eksplodere eller antænde.

**Forebyggelse af risiko for brand og eksplosion:**

- **Må kun anvendes på steder med særligt gode udluftningsforhold.**
- Fjern alle antændelseskilder, f.eks. vågeblus og cigaretter og undgå statiske buedannelser fra plastforhæng. Sæt ikke stik i stikkontakter, tag ikke stik ud, og tænd og sluk ikke lys i sprøjteområdet.
- Forbind sprøjten, den genstand, der sprøjtes, samt spande med maling og opløsningsmiddel til jord.
- Hold pistolen godt fast mod siden af en jordforbundet metalspand, når pistolens aftrækker aktiveres.
- Anvend kun elektrisk ledende airless slanger.
- Anvend ikke 1,1,1-trichloroethan, methylenklorid, andre halogen-substituerede kulbrinteopløsninger eller væsker, der indeholder sådanne opløsningsmidler, i tryksat udstyr, der er fremstillet af aluminium. Dette kan medføre en kemisk reaktion, der kan indebære risiko for eksplosion.



## ⚠ VAARA

**Tulipalon ja räjähdysriski vaara:** Liuotin- ja maalihöyryt voivat syttyä tai räjähtää.

**Ehkäise tulipalo- ja räjähdysriski seuraavasti:**

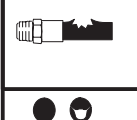
- **Käytä laitetta ainoastaan sellaisissa tiloissa, joissa on erittäin hyvä ilmanvaihto.**
- Poista kaikki sytytyslähteet, kuten sytytysliekit, savukkeet ja muovisten suoja-verhojen staattinen sähkö. Älä kytke äläkä irrota virtajohtoja tai käytä valokatkaisimia ruiskutusalueella.
- Maadoita maaliruisku, ruiskutettava kohde, maali- ja liuotinastiat.
- Pidä pistoolia tukevasti maadoitettua astiaa vasten, kun vedät liipaisimesta.
- Käytä vain sähköä johtavaa korkeapainemaaliletua.
- Älä käytä 1,1,1-trikloorietaania, metyylidikloridia, muita halogenoituja hiilivetyliuottimia tai niitä sisältäviä nesteitä alumiinisessa paine-astiassa. Tällainen käyttö saattaa aiheuttaa kemiallisen reaktion ja mahdollisesti räjähdysriskin.

**Fare for væskeinjicering og højt tryk:** Sprøjt fra eller utætheder i højtryksudstyr kan medføre, at væske injiceres ind i kroppen.

**For at forebygge risikoen for væskeinjicering skal følgende altid overholdes:**

- Aktivér aftrækkersikringen, når sprøjten ikke anvendes.
- Hold sikker afstand til dyser og eventuelle lækager.
- Foretag aldrig sprøjtearbejde uden en dyseholder.
- Foretag **TRYKAFSLÅNING**, hvis du indstiller sprøjtearbejdet eller udfører vedligeholdelsesarbejde.
- Brug ikke komponenter, der er normeret til mindre end sprøjtes **maksimale arbejdstryk**.
- Lad aldrig børn betjene dette udstyr.

**Hvis væske under højt tryk trænger gennem huden,** kan skaden se ud som blot et "almindeligt snitsår", men den skal behandles som en alvorlig personskade! Søg lægehjælp øjeblikkeligt.



**Nesteen tunkeutumisen ja korkean paineen aiheuttama vaara:** Korkeapainesuihkusta tai vuotoista voi tunkeutua nestettä kehoon.

**Ehkäise tunkeutumisvammat seuraavasti:**

- Lukitse liipaisimen vammistussalpa, kun lopetat ruiskutuksen.
- Pysy kaukana suuttimesta ja vuotoista.
- Älä koskaan ruiskuta ilman suuttimen suojusta.
- Suorita **PAINEENPOISTO**, jos lopetat ruiskutuksen tai alat huoltaa maaliruiskua.
- Älä käytä osia, joiden nimellinen paineenkesto on pienempi kuin maaliruiskun **suurin käyttöpain**.
- Älä anna tätä laitetta koskaan lasten käyttöön.

**Jos korkeapaineinen neste lävistää ihon,** vamma saattaa näyttää "pelkältä haavalta". Kyseessä on kuitenkin vakava vamma! Hakeudu välittömästi lääkärin hoitoon.

## ⚠ ADVARSEL

**Brann- og eksplosjonsfare:** Gasser fra løsningsmidler og maling kan antennes og eksplodere.

**Unngå brann og eksplosjon ved å ta følgende forholdsregler:**

- **Det må alltid være meget god ventilasjon der sprøyten brukes.**
- Fjern alt som kan antenne; slik som åpen ild, sigaretter og plastduker, som kan danne elektrostatiske gnister. El-kabler må ikke kobles til eller fra strømuttak og elektriske lysbrytere må ikke slås av eller på i arbeidsområdet.
- Sprøyten, gjenstanden som skal sprøytes, og alle spann med maling og løsningsmiddel må jordes.
- Hold pistolen godt mot siden av et jordnet spann mens avtrekkeren trekkes inn og væsken sprøytes ned i spannet.
- Bruk kun elektrisk ledende høytrykkslanger.
- Ikke bruk 1,1,1- triklor-etan, metylenklorid, andre halogeniserte hydro-karbonløsningsmidler eller væsker som inneholder slike løsningsmidler i aluminiumsutstyr under trykk. Slik bruk av løsningsmidler/ væsker kan resultere i at det oppstår en farlig kjemisk reaksjon som kan forårsake eksplosjon.



## ⚠ VARNING

**Brand- och explosionsrisk:** Ångor från lösningsmedel och färg kan antändas eller explodera.

**Undvik risken för brand och explosion genom att:**

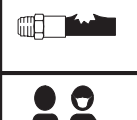
- **Bara spruta i ett välventilerat utrymme.**
- Avlägsna alla gnistkällor, t ex sparlågor, cigaretter och gnistor av statisk elektricitet från plastdraperier. Sätt inte i och ta inte ur elkontakter och slå inte av och på strömbrytare i sprutboxen.
- Jorda sprutan, arbetsstycket, färg- och lösningsmedelskärl.
- Hålla pistolen stadigt mot kanten när den trycks av ner i det jordade kärlet.
- Enbart använda ledande högtrycksfärgslang.
- Använd inte 1,1,1-trikloroetan, metylenklorid, andra klorerande kolväten eller vätskor som innehåller sådan lösningsmedel i tryck-utrustning som innehåller aluminiumkomponenter. Det kan leda till en kemisk reaktion med risk för explosion.

**Fare for væskeinjeksjon forårsaket av høyt trykk:** Sprut eller lekkasje under høyt trykk kan sprøyte væske inn i kroppen.

**Unngå væskeinjeksjon ved å alltid ta følgende forholdsregler:**

- Sett på avtrekkersikringen når du ikke sprøyter.
- Hold kroppen unna dysen og lekkasjer.
- Bruk aldri sprøyten uten at dyseholderen sitter på.
- **AVLAST TRYKKET** når du stopper sprøytearbeidet eller før du utfører service på sprøyten.
- Bruk aldri komponenter med mindre trykkapasitet enn sprøytes **maksimale arbeidstrykk**.
- La aldri barn få bruke denne sprøyten.

**Hvis du skulle få høytrykksvæske under huden,** kan skaden kanskje se ut som et "vanlig sår". Dette er imidlertid en alvorlig skade! Søk legehjelp øyeblikkelig.



**Risk för vätskeinträngning och höga tryck:** Strålar med högt tryck kan tränga in i kroppen.

**Skydda mot vätskeinträngning genom att alltid:**

- Låsa avtryckarspärren när du inte sprutar.
- Hålla er på avstånd från munstycke och läckor.
- Aldrig spruta utan munstycksskydd.
- **AVLASTA TRYKKET** om sprutningen avbryts och om service utförs på sprutan.
- Använd inte komponenter med lägre märktryck än sprutans **maximala arbetstryck**.
- Låt aldrig barn använda apparaten.

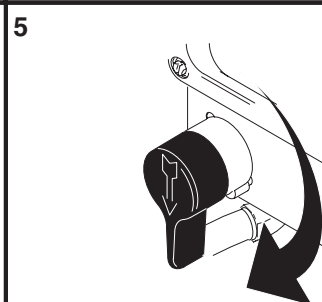
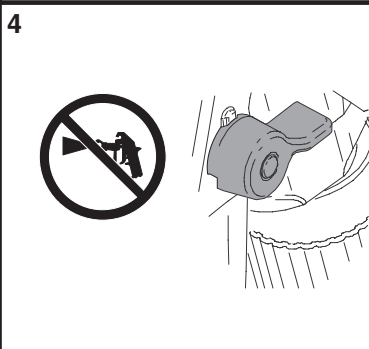
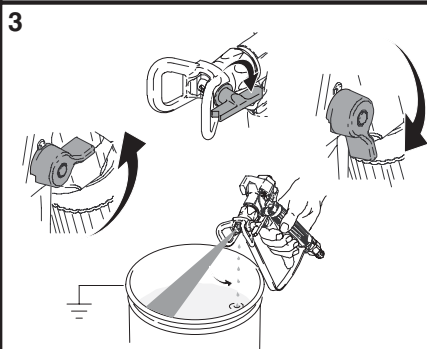
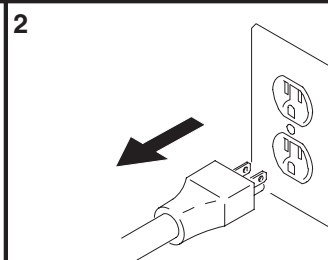
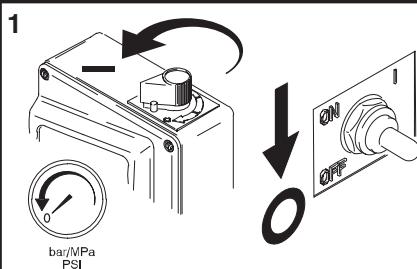
**Har vätska trängt in genom huden,** kan skadan se ut som "bara ett sår". Men det är en allvarlig skada! Sök omedelbart läkare.

# TRYKFLASTNING / PAINEENPOISTO TRYKK AVLASTNING / TRYCKAVLASTNING

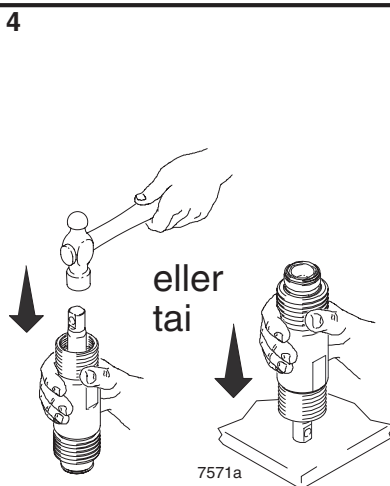
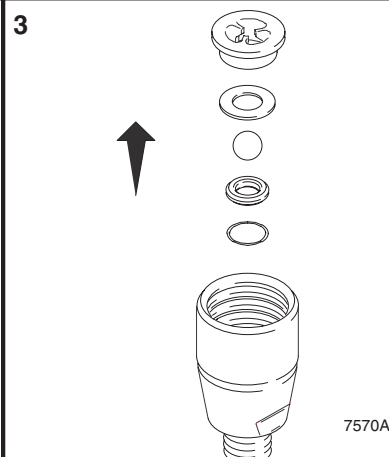
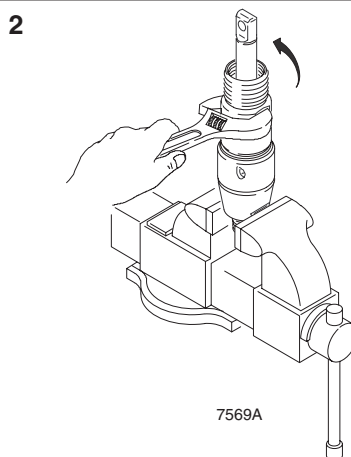
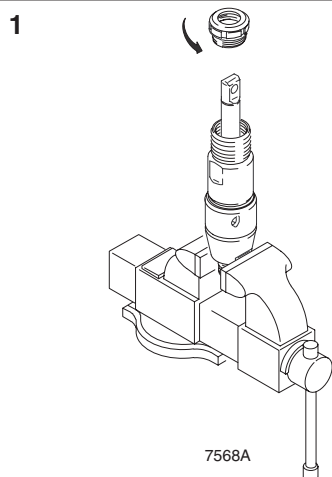


Følg trin 1–5, når du standser sprøjtearbejdet.  
Noudata kohtien 1–5 ohjeita, kun lopetat ruiskutuksen.

Følg 1–5 når du stopper sprøytingen.  
Gör enligt 1–5 när sprutningen avbryts.



## DEMONTERING / PURKAMINEN / DEMONTERING / DEMONTERING

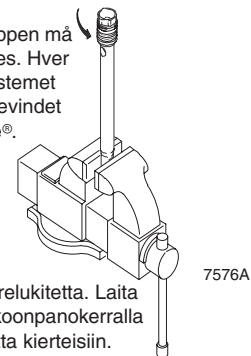


**RISIKO FOR  
BESKADIGELSE AF  
KOMPONENTER  
OSAN VAURIOITUMISVAARA  
SKADERISIKO  
FOR KOMPONENTER  
RISKER FÖR KOMPONENTSKADOR**



Stempelventilens gevind må ikke rengøres. Hvis stempelventilens gevind rengøres, kan den specielle gevindlåselse blive ødelagt, hvilket kan medføre, at stempelventilen går løs under drift, hvilket kan ødelægge pumpen og forårsage alvorlig personskade. / Älä puhdistaa männän venttiilin kierteitä. Männän venttiilin kierteiden puhdistaminen voi tuhota kierteiden lukituskohdan ja saada männän venttiilin löystymään käytön aikana, jolloin seurauksena on pumpuvaurio ja mahdollisesti vakava tapaturma. / Stempelventilens gjenger må ikke rengjøres da dette kan ødelegge gjengelåsen, slik at stempelventilen løsner under drift. Hvis stempelventilen løsner, vil pumpen skades og operatøren kan få alvorlige skader som resultat. / Rengör inte kolvventilgångorna. Det kan skada gänglåsningen och göra att kolvventilen lossnar under drift, orsaka skador på pumpen och allvarliga kroppsskador.

5  
Gevindelåselappen må ikke demonteres. Hver femte gang systemet samles, skal gevindet påføres Loctite®.



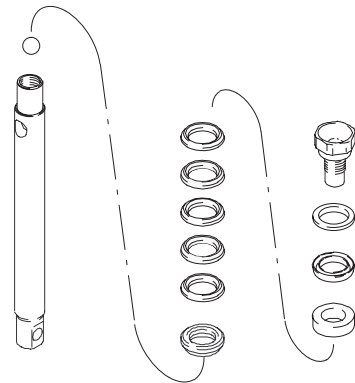
Älä poista kierrelukitetta. Laita viidennellä kokoonpanokerralla Loctite®-luktetta kierteisiin.

Gjengelåsen må ikke fjernes. Ha Loctite® på gjengene ved femte demontering.

Ta inte bort gänglåsningen. Applicera Loctite® på gängorna vid femte hopmonteringen.

## DEMONTING / PURKAMINEN DEMONTING / DEMONTERING

6



7

Afmontér og kassér halspakningerne og bøsningerne fra cylinderen.

Poista kaulatiivisteet ja tiivisteholkit sylinteristä ja heitä ne pois.

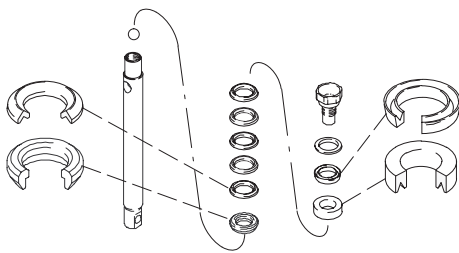
Ta pakninger og pakningsringer av sylindere og kast dem.

Demontera och kasta halstätningar och glander från cylindern.



7573B

## MONTERING / KOKOONPANO / MONTERING / MONTERING



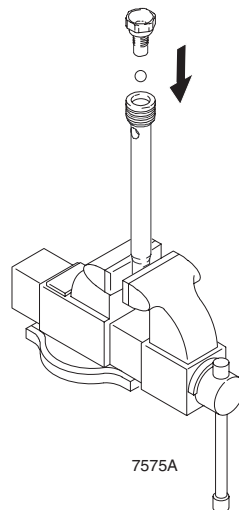
Lad læderpakningerne trække i olie (SAE 30W) i mindst 1 time før montering.

Liota nahkatiivisteitä SAE 30W -öljyssä 1 tunti ennen kokoonpanoa.

La lærpakningene ligge i bløt i SAE 30W olje i 1 time før de monteres.

Dränk in lädertätningar i SAE 30W-olja under en timma före montering.

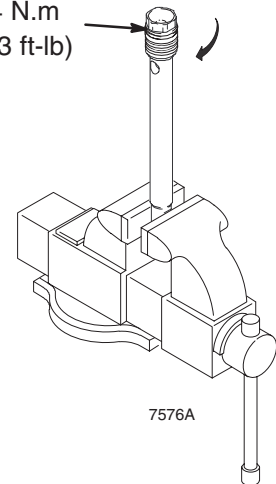
2



7575A

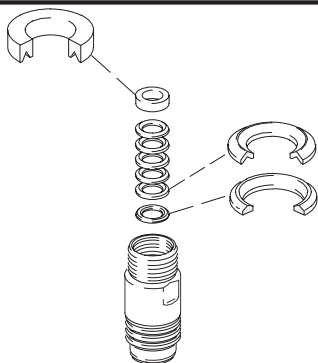
3

$37 \pm 4$  N.m  
( $27 \geq 3$  ft-lb)



7576A

4

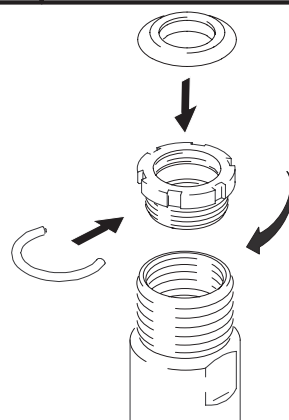


Lad læderpakningerne trække i olie (SAE 30W) i mindst 1 time før montering.

Liota nahkatiivisteitä SAE 30W -öljyssä 1 tunti ennen kokoonpanoa.

La lærpakningene ligge i bløt i SAE 30W olje i 1 time før de monteres.

Dränk in lädertätningar i SAE 30W-olja under en timma före montering.

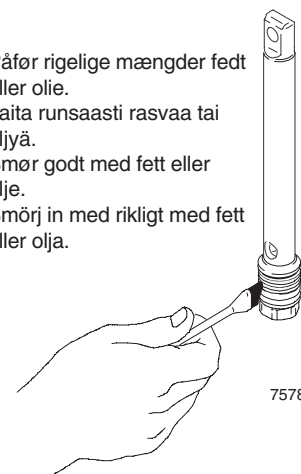


7581A

Tilspænd kun, indtil der mærkes modstand. Tilspænd ikke yderligere.

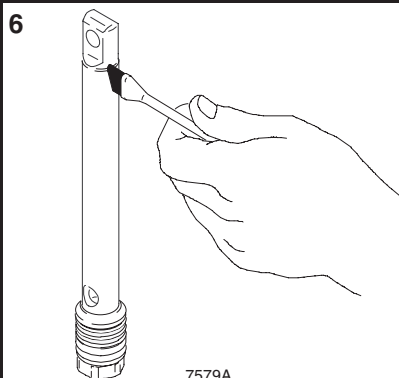
Kiristä vain siihen asti, kun tuntuu vastusta. Stram kun til du kjenner motstand og stopp. Dra bara åt tills det tar emot och stoppa.

Påfør rigelige mængder fedt eller olie. Laita runsaasti rasvaa tai öljyä. Smør godt med fett eller olje. Smörj in med rikligt med fett eller olja.

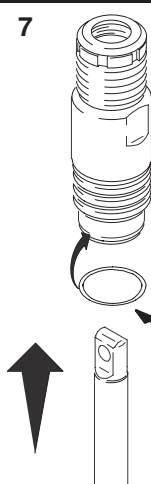


7578A

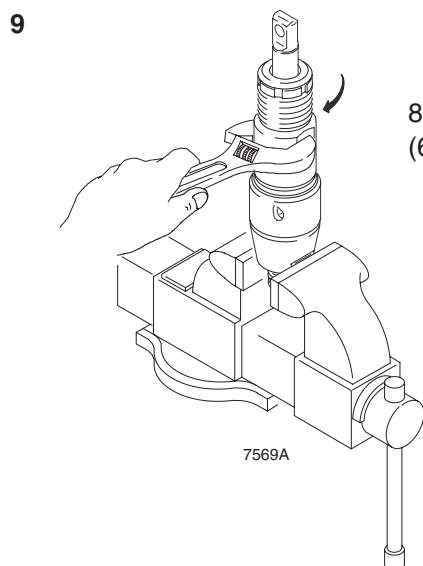
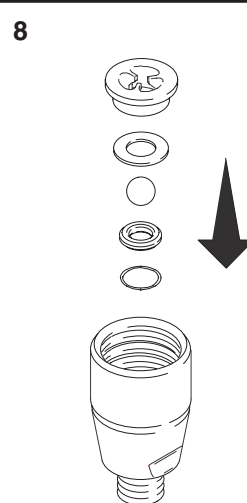
# MONTERING / KOKOONPANO / MONTERING / MONTERING



Smør de øverste 5 cm af stempelstangen. Rasvaa 5 cm männänvarresta ylhäältä päin. Smør de øverste 5 cm på stempelstangen. Fetta in kolvstångens översta fem centimeter.

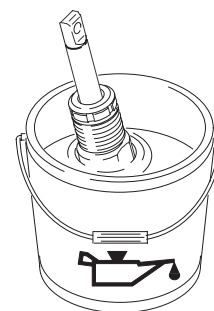


Smør og placér på den udvendige ringrille. Rasvaa ja aseta ulkopuoliseen rengasuraan. Smør og sett i det utvendige o-ring sporet. Fetta in och montera i spåret på utsidan.

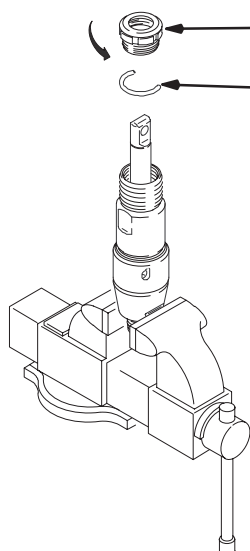


$81 \pm 7 \text{ N.m}$   
( $60 \geq 5 \text{ ft-lb}$ )

## 10 Opbevaring / Säilytys opbevaring / Förvaring



## JUSTERING AF HALSJUSTERINGSSTYKKE / KAULATIIVISTEEN SÄÄTÖ JUSTERING AV HALSPAKNINGER / JUSTERING AV HALSTÄTNINGAR



203 Fjern halsmøtrikkens afstandsstykke (220), når pumpepakninger begynder at lække efter lang tids anvendelse. Derefter skal pakningsomløberen tilspændes, indtil udsivningen standser eller aftager. Dette giver ca. 380 liters yderligere drift, før pakningerne skal udskiftes.

7568A

Irrota kaulamutterin välirengas (220), jos pumpun tiivisteet alkavat vuotaa runsaan käytön jälkeen. Kiristä sitten tiivistemutteria alaspäin, kunnes vuoto lakkaa tai vähenee. Näin saadaan käyttöaikaa jakettua noin 380 litralle ennen kuin tiivisteet on uusittava.

Ta mellomstykket (220) av halspakkemutteren når det blir lekkasje fra pumpens pakninger etter mye bruk. Stram så pakkemutteren helt til lekkasjen stopper eller avtar. Pumpen kan da pumpe ca. 380 liter ekstra før pakningene må skiftes.

Ta bort halsmutterdistansen (220) när pump-tätningarna börjar läcka efter lång användning. Dra sedan åt tät-muttern tills läckaget stoppas eller minskar. Detta medger ytterligare cirka 380 liters pumpning innan ompackning krävs.

# Dele / Osat / Deler / Reservdelar – 243183

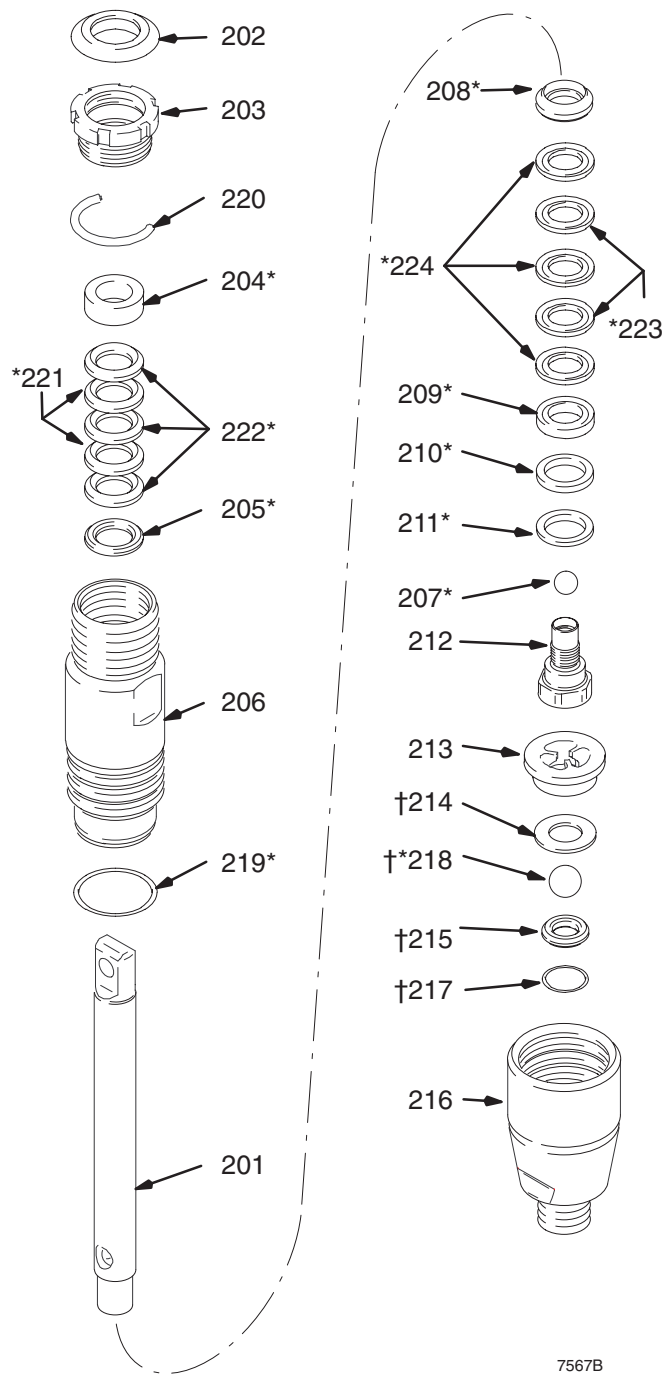
Ref No.	Part No.	Description	Qty.
201	243174	ROD, piston	1
202	180656	SEAL, throat	1
203	193047	NUT, packing	1
204*	176757	GLAND, female, throat	1
205*	176754	GLAND, male, throat	1
206	243176	CYLINDER, pump	1
207*	105444	BALL, sst, 0.3125 in.	1
208*	195129	GLAND, male, piston	1
209*	180073	GLAND, female, piston	1
210*	105552	SEAL, u-cup	1
211*	186652	WASHER, backup	1
212	243181	VALVE, piston	1
213	195135	GUIDE, ball	1
214†	195134	SPACER, ball guide	1
215†	243190	KIT, seat, carbide includes 214, 217 and 218	1
216	195133	VALVE, intake (foot)	1
217*†	195136	PACKING, o-ring	1
218*†	105445	BALL, sst, 0.5000 in.	1
219*	108526	O-RING, PTFE	1
220	195368	SPACER, throat, nut	1
221*	176755	V-PACKING, leather, throat	2
222*	192710	V-PACKING, throat, V-Max™ UHMWPE, blue	3
223*	176744	V-PACKING, leather, piston	2
224*	192712	V-PACKING, piston V-Max™ UHMWPE, blue	3

- \* Er også indeholdt i sættet 243192
- † Er også indeholdt i sættet 243190
- \* Sisältyy myös sarjaan 243192
- † Sisältyy myös sarjaan 243190
- \* Er også inkludert i sett 243192
- † Er også inkludert i sett 243190
- \* Ingår också i sats 243192
- † Ingår också i sats 243190

## Tekniska data

### Tekniska data / Tekniset tiedot / Tekniske data

Maksimalt arbejdstryk / Suurin käyttöpainne / Maksimalt arbeidstrykk / .  
 Maximalt arbetstryck ..... 3600 psi (250 bar, 24,8 MPa)  
 Væskeindgangsstørrelse / Nesteen sisääntuloaukon koko / Dimensjon  
 væskeinntak / Dimension væskeinntag ..... 3/4 npt-gevind (han)  
 Væskeafgangsstørrelse / Nesteen ulostuloaukon koko / Dimensjon  
 væskeutløp / Dimension væskeutløpp ..... 1/4 npt-gevind (hun)  
 Våddele ..... Rustfritt stål, PTFE, læder,  
 polyurethan, forsinket kulstofstål, hårdmetal,  
 krom, UHMWPE, Delrin®, polyetylen  
 Kastuvat osat ..... ruostumaton teräs, PTFE, nahka,  
 polyuretaani, sinkitty hiiliteräs, kovametalli,  
 kromaus, UHMWPE, Delrin®, polyeteeni  
 "Våte deler" ..... rustfritt stål, PTFE, lær,  
 polyuretan, sinkbelagt karbonstål, wolframkarbid,  
 kromoverdrag, UHMWPE, Delrin®, polyetylen  
 Material i delar som kommer i  
 kontakt med vætskan ..... rostfritt stål, PTFE, læder,  
 polyuretan, förzinkat kolstål, wolframkarbid,  
 förkromning, UHMWPE, Delrin®, polyetylen



7567B

**BEMÆRK:** Delrin® og PTFE er registrerede varemærker tilhørende DuPont Company. Loctite® er et registreret varemærke tilhørende Loctite Company.

**HUOM:** Delrin® j PTFE ovat Du Pont Companyn rekisteröimiä tavaramerkkejä. Loctite® on Loctite Companyn rekisteröimä tavaramerkki.

**OBS:** Delrin® og PTFE er registrerte varemerker som tilhører Du Pont Company. Loctite® er et registrert varemerke som tilhører Loctite Company.

**OBS.:** Delrin® och PTFE är registrerade varumärken som tillhör Du Pont Company. Loctite® är ett registrerat varumärke som tillhör Loctite Company.

# Graco Standardgaranti Gracon Normaalitakuu Graco Standard Garanti Graco Standardgaranti

Graco warrants all equipment referenced in this document which is manufactured by Graco and bearing its name to be free from defects in material and workmanship on the date of sale by an authorized Graco distributor to the original purchaser for use. With the exception of any special, extended, or limited warranty published by Graco, Graco will, for a period of twelve months from the date of sale, repair or replace any part of the equipment determined by Graco to be defective. This warranty applies only when the equipment is installed, operated and maintained in accordance with Graco's written recommendations.

This warranty does not cover, and Graco shall not be liable for general wear and tear, or any malfunction, damage or wear caused by faulty installation, misapplication, abrasion, corrosion, inadequate or improper maintenance, negligence, accident, tampering, or substitution of non-Graco component parts. Nor shall Graco be liable for malfunction, damage or wear caused by the incompatibility of Graco equipment with structures, accessories, equipment or materials not supplied by Graco, or the improper design, manufacture, installation, operation or maintenance of structures, accessories, equipment or materials not supplied by Graco.

This warranty is conditioned upon the prepaid return of the equipment claimed to be defective to an authorized Graco distributor for verification of the claimed defect. If the claimed defect is verified, Graco will repair or replace free of charge any defective parts. The equipment will be returned to the original purchaser transportation prepaid. If inspection of the equipment does not disclose any defect in material or workmanship, repairs will be made at a reasonable charge, which charges may include the costs of parts, labor, and transportation.

**THIS WARRANTY IS EXCLUSIVE, AND IS IN LIEU OF ANY OTHER WARRANTIES, EXPRESS OR IMPLIED, INCLUDING BUT NOT LIMITED TO WARRANTY OF MERCHANTABILITY OR WARRANTY OF FITNESS FOR A PARTICULAR PURPOSE.**

Graco's sole obligation and buyer's sole remedy for any breach of warranty shall be as set forth above. The buyer agrees that no other remedy (including, but not limited to, incidental or consequential damages for lost profits, lost sales, injury to person or property, or any other incidental or consequential loss) shall be available. Any action for breach of warranty must be brought within two (2) years of the date of sale.

**GRACO MAKES NO WARRANTY, AND DISCLAIMS ALL IMPLIED WARRANTIES OF MERCHANTABILITY AND FITNESS FOR A PARTICULAR PURPOSE, IN CONNECTION WITH ACCESSORIES, EQUIPMENT, MATERIALS OR COMPONENTS SOLD BUT NOT MANUFACTURED BY GRACO.** These items sold, but not manufactured by Graco (such as electric motors, switches, hose, etc.), are subject to the warranty, if any, of their manufacturer. Graco will provide purchaser with reasonable assistance in making any claim for breach of these warranties.

In no event will Graco be liable for indirect, incidental, special or consequential damages resulting from Graco supplying equipment hereunder, or the furnishing, performance, or use of any products or other goods sold hereto, whether due to a breach of contract, breach of warranty, the negligence of Graco, or otherwise.

## **FOR GRACO BRAZILIAN/CANADIAN/COLUMBIAN CUSTOMERS**

The Parties acknowledge that they have required that the present document, as well as all documents, notices and legal proceedings entered into, given or instituted pursuant hereto or relating directly or indirectly hereto, be drawn up in English.

## **FOR GRACO'S KUNDER I BRASIL/CANADA/COLUMBIA**

Partene bekrefter at de har bedt om at dette dokumentet så vel som alle andre dokumenter, beskjeder og rettsaker som blir ført, enten som direkte eller indirekte resultat av dette, skal være skrevet på engelsk.

## **UDVIDET GARANTIDÆKNING / LISÄTAKUU / TILLEGSGGARANTI / UTÖKAT GARANTIÅTAGANDE**

Graco yder udvidet garanti og garanti mod slid på de produkter, der er beskrevet i "Gracos garantiprogram for entreprenørustyr".

Graco myöntää jatkotakuun ja kulumistakuun tuotteille, jotka on esitetty "Gracon urakointilaitteiden takuehdoissa".

Graco gir forlenget garanti og slitasjegaranti for produktene beskrevet i "Graco Contractor Equipment Warranty Program" (Graco's garantiprogram for kontraktørustyr).

Graco erbjuder utökat garantiåtagande och slitagegaranti för produkterna som beskrivs i "Garantiprogram för Gracos produkter för entreprenadutrustning".

**BESTILLING OG SERVICE:** Kontakt din Graco-forhandler,  
eller ring på 1-800-690-2894 for at få oplyst nærmeste forhandler.  
**JOS HALUAT TEHDÄ TILAUKSEN TAI SAADA HUOLTOPALVELUA,** ota yhteys omaan Graco-jälleenmyyjääsi,  
tai kysy lähin jälleenmyyjä numerosta (09) 836 2950.  
**FOR BESTILLING AV PRODUKTER ELLER SERVICE,** ta kontakt med din Gaco-forhandler,  
eller ring 1-800-690-2894 for å få navnet på din nærmeste forhandler.  
Kontakta er Graco-distributör **FÖR BESTÄLLNING OCH FÖR ATT FÅ SERVICEASSISTANS** eller ring  
001-800-690-2894 för att få information om närmaste distributör.

*Dette dokument - såvel tekst som illustrationer - afspejler de senest tilgængelige produktoplysninger på tidspunktet for offentliggørelsen heraf.  
Graco forbeholder sig ret til at foretage ændringer uden forudgående varsel.  
Kaikki tämän asiakirjan sisältämät tekstit ja kuvat ovat viimeisimpien painatushetkellä käytettävissä olevien tuotetietojen mukaiset.  
Graco varaa itselleen oikeuden muutoksiin.  
All data i bilder og tekst i dette dokumentet er basert på produktinformasjonen som var tilgjengelig da dokumentet ble publisert.  
Graco forbeholder seg retten til å foreta forandringer når som helst og uten forutgående varsel.  
All skriven och avbildad information i detta dokument utgår från den senaste produktinformationen som fanns tillgänglig vid publiceringen.  
Graco förbehåller sig rätten till ändringar utan särskilt meddelande.*

**Salgskontorer:** Minneapolis, Detroit  
**Internationale kontorer:** Belgien, Korea, Hong Kong og Japan  
**Myntipisteet:** Minneapolis, Detroit  
**Muut toimipaikat:** Belgia, Korea, Hongkong, Japani  
**Salgskontorer:** Minneapolis, Detroit  
**Kontorer i utlandet:** Belgia, Korea, Hong Kong, Japan  
**Försäljningskontor:** Minneapolis, Detroit  
**Övriga kontor:** Belgien, Korea, Hong Kong, Japan  
**GRACO N.V.; Industrieterrein — Oude Bunders;  
Slakweidestraat 31, 3630 Maasmechelen, Belgium  
Tel.: 32 89 770 700 – Fax: 32 89 770 777**

TRYKT I USA 309053, september 1999  
PAINETTU YHDYSVALLOISSA 309053 syyskuussa 1999  
TRYKT I USA 309053 September 1999  
TRYCKT I USA 309053 September 1999