

# VEJLEDNING – KÄYTTÖOHJEET INSTRUKSJONER – ANVISNINGAR



# 309092

Rev. D  
D-versio

## Airless Silver-sprøjtepistol; Silver-korkeapaineruiskutus pistooli; Silver høytrykk (airless) sprøytepistol; Silver Airless sprutpistol

Maksimalt arbejdstryk 5000 psi (345 bar, 34,5 MPa)

Suurin käyttöpainne 5000 psi (345 bar, 34,5 MPa)

Maksimalt arbeidstrykk 5000 psi (345 bar, 34,5 MPa)

345 bar, 34,5 MPa (5000 psi) maximalt arbetstryck

### 235460, C

Standard (ikke-vendbar/drypfri) Dripless™ -dyseholder og 2-fingers aftrækker. Sprøjtedyse medfølger ikke. Bestilles særskilt.

Tavallinen (käätymätön) Dripless™ suuttimen suojus; 2 sormen liipaisin. Ei ruiskutuspuutinta; tilattava erikseen.

Standard (ikke vendbar) Dripless™ dyseholder; 2-fingers avtrekker. Uten dyse; må bestilles separat.

Standard (ej vändbart) Dripless™ munstycksskydd, 2-fingersavtryckare. Inget sprutmunstycke, beställ separat.

### 235461, B

Standard (ikke-vendbar/drypfri) Dripless™ -dyseholder og 4-fingers aftrækker. Sprøjtedyse medfølger ikke. Bestilles særskilt.

Tavallinen (käätymätön) Dripless™ suuttimen suojus; 4 sormen liipaisin. Ei ruiskutuspuutinta; tilattava erikseen.

Standard (ikke vendbar) Dripless™ dyseholder; 4-fingers avtrekker. Uten dyse; må bestilles separat.

Standard (ej vändbart) Dripless™ munstycksskydd, 4-fingersavtryckare. Inget sprutmunstycke, beställ separat.

### 235462, C

Høj finishkvalitet. Standard (ikke-vendbar/drypfri) Dripless™ -dyseholder og 2-fingers aftrækker. Sprøjtedyse medfølger ikke. Bestilles særskilt.

Viimeistelyyn. Tavallinen (käätymätön) Dripless™ suuttimen suojus; 2 sormen liipaisin. Ei ruiskutuspuutinta; tilattava erikseen.

Fine Finish. Standard (ikke vendbar) Dripless™ dyseholder; 2-fingers avtrekker. Uten dyse; må bestilles separat.

Slutbehandling. Standard (ej vändbart) Dripless™ munstycksskydd, 2-fingersavtryckare. Inget sprutmunstycke, beställ separat.

### 243283, A

HandTite™ -dyseholder, 517 RAC™ 5 SwitchTip™ og 2-fingers aftrækker.

HandTite™ suuttimen suojus, 517 RAC™ 5 SwitchTip™ -suutin; 2 sormen liipaisin.

HandTite™ dyseholder, 517 RAC™ 5 SwitchTip™ dyse; 2-fingers avtrekker.

HandTite™ munstycksskydd, 517 RAC™ 5 SwitchTip™, 2-fingersavtryckare.

### 235464, C

RAC-dyseholder (industriell udgave), 617 SwitchTip og 2-fingers aftrækker.

Tehokas RAC suuttimen suojus, 617 SwitchTip-suutin; 2 sormen liipaisin.

Heavy Duty RAC dyseholder, 617 SwitchTip dyse; 2-fingers avtrekker.

Heavy Duty RAC munstycksskydd, 617 SwitchTip; 2-fingersavtryckare.

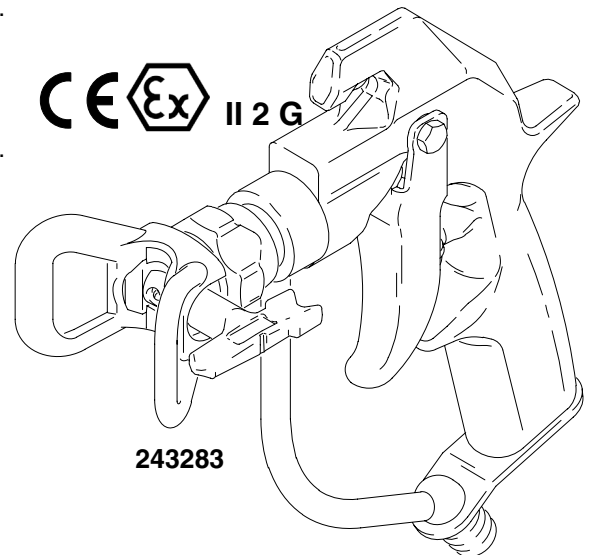
### 238591, A

RAC-dyseholder (industriell udgave), 619 SwitchTip og 4-fingers aftrækker.

Tehokas RAC suuttimen suojus, 619 SwitchTip-suutin; 4 sormen liipaisin.

Heavy Duty RAC dyseholder, 619 SwitchTip dyse; 4-fingers avtrekker.

Heavy Duty RAC munstycksskydd, 619 SwitchTip; 4-fingersavtryckare.



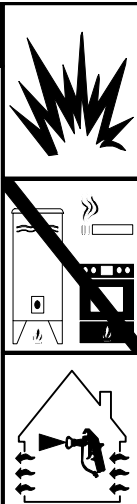
Alle modeller fås ikke i alle lande.  
Kaikkia malleja ei myydä kaikissa maissa.  
Alle modeller er ikke tilgjengelige i alle land.  
Alla modeller kan inte fås i alla länder.

## ⚠ ADVARSEL

**Fare for brand og eksplosion:** Dampene fra opløsningsmidler eller maling kan eksplodere eller antænde.

**Forebyggelse af risiko for brand og eksplosion:**

- Må kun anvendes på steder med særligt gode udluftningsforhold.
- Fjern alle antændelseskilder, f.eks. vågeblus og cigaretter, og undgå statiske buedannelser fra plastforhæng. Sæt ikke stik i stikkontakter, tag ikke stik ud, og tænd og sluk ikke lys i sprøjteområdet.
- Forbind sprøjten, den genstand, der sprøjtes, samt spande med maling og opløsningsmiddel til jord.
- Hold pistolen godt fast mod siden af en jordforbundet metalspand, før pistolens aftrækker aktiveres.
- Anvend kun elektrisk ledende airflow slanger.
- Anvend ikke 1,1,1-trichloroethan, methylenklorid, andre halogen-substituerede kulbrinteopløsningsmidler eller væsker, der indeholder sådanne opløsningsmidler, i tryksat udstyr, der er fremstillet af aluminium. Dette kan medføre en kemisk reaktion, der kan indebære risiko for eksplosion.



## ⚠ VAARA

**Tulipalon ja räjähdysvaara:** Liuotin- ja maalihöyryt voivat syttyä tai räjähtää.

**Ehkäise tulipalo- ja räjähdysvaara seuraavasti:**

- Käytä laitetta ainoastaan sellaisissa tiloissa, joissa on erittäin hyvä ilmanvaihto.
- Poista kaikki sytytyslähteet, kuten sytytysliekit, savukkeet ja muovisten suojaverhojen staattinen sähkö. Älä kytke äläkä irrota virtajohtoja tai käytä valokatkaisimia ruiskutusalueella.
- Maadoita maaliruisku, ruiskutettava kohde, maali- ja liuotinastiat.
- Pidä pistoolia tukevasti maadoitettua astiaa vasten, kun vedät liipaisimesta.
- Käytä ainoastaan sähköä johtavaa korkeapainemaalausletkua.
- Älä käytä 1,1,1-trikloroetaania, metyylidikloridia, muita halogenoituja hiilivetyliuottimia tai niitä sisältäviä nesteitä alumiinisessa paineastiassa. Tällainen käyttö saattaa aiheuttaa kemiallisen reaktion ja mahdollisesti räjähdyksen.

**Fare for væskeinjicering og højt tryk:** Sprøjt eller utætheder fra højtryksudstyr kan medføre, at væske injiceres ind i kroppen.

**For at forebygge risikoen for væskeinjicering skal følgende altid overholdes:**

- Aktivér aftrækkersikringen, når sprøjten ikke anvendes.
- Hold sikker afstand til dysen og eventuelle lækager.
- Foretag aldrig sprøjtearbejde uden en dyseholder.
- Foretag **TRYKAFLASTNING**, hvis du indstiller sprøjtearbejdet eller før du foretager eftersyn af sprøjten.
- Brug ikke komponenter, der er normeret til mindre end sprøjtes **maksimale arbejdstryk**.
- Lad aldrig børn betjene dette udstyr.
- Du skal sørge for at stå godt fast, da der er risiko for tilbageslag, når der trykkes på aftrækkeren.

**Hvis væske under højtryk trænger gennem huden,** kan skaden se ud som et "almindeligt snitsår", men den skal behandles som en alvorlig personskade! Søg lægehjælp øjeblikkeligt.



**Nesteen tunkeutumisen ja korkean paineen aiheuttama vaara:** Korkeapainesuihkusta tai vuotoista voi tunkeutua nestettä kehoon.

**Ehkäise tunkeutumisvammat seuraavasti:**

- Lukitse liipaisimen varmistussalpa, kun lopetat ruiskutuksen.
- Pysy kaukana suuttimesta ja vuotoista.
- Älä koskaan ruiskuta ilman suuttimen suojusta.
- Suorita **PAINENPOISTO**, jos lopetat ruiskutuksen tai alat huoltaa maaliruiskua.
- Älä käytä osia, joiden nimellinen paineenkesto on pienempi kuin maaliruiskun **suurin käyttöpain**.
- Älä anna tätä laitetta koskaan lasten käyttöön.
- Ole varuillasi pistoolin rekyylin varalta liipaisinta vedettäessä.

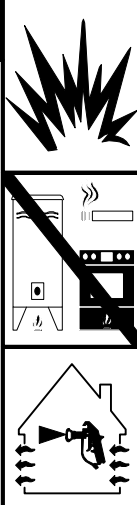
**Jos korkeapaineinen neste lävistää ihon,** vamma saattaa näyttää "pelkältä haavalta". Kyseessä on kuitenkin vakava tapaturma! Hakeudu välittömästi lääkärin hoitoon.

## ⚠ ADVARSEL

**Brann- og eksplosjonsfare:** Gasser fra løsningsmidler og maling kan antennes og eksplodere.

**Unngå brann og eksplosjon ved å ta følgende forholdsregler:**

- Det må alltid være meget god ventilasjon der sprøyten brukes.
- Fjern alt som kan antenne; slik som åpen ild, sigaretter og plastduser, som kan danne elektrostatisk gnister. El-kabler må ikke kobles til eller fra strømuttak og elektriske lysbrytere må ikke slås av eller på i arbeidsområdet.
- Sprøyten, gjenstanden som skal sprøytes, og alle spenn med maling og løsningsmiddel må jordes.
- Hold pistolen godt mot siden av et jordet spenn mens avtrekkeren trekkes inn og væsken sprøytes ned i spannet.
- Bruk kun elektrisk ledende høytrykkslanger.
- Ikke bruk 1,1,1-trikloro-etan, metylenklorid, andre halogeniserte hydrokarbonløsningsmidler eller væsker som inneholder slike løsningsmidler i aluminiumsutstyr under trykk. Slik bruk av løsningsmidler/væsker kan resultere i at det oppstår en farlig kjemisk reaksjon som kan forårsake eksplosjon.



## ⚠ VARNING

**Brand- och explosionsrisk:** Ångor från lösningsmedel och färg kan antändas eller explodera.

**Undvik brand och explosion genom att:**

- Bara spruta i ett välventilerat utrymme.
- Avlägsna alla gnistkällor, t ex sparlågor, cigaretter och gnistor av statisk elektricitet från plastdraperier. Sätt inte i och ta inte ur elkontakter och slå inte av och på strömbrytare i sprutboxen.
- Jorda sprutan, arbetsstycket, färg- och lösningsmedelskär.
- Hålla pistolen stadigt mot kanten när den trycks av ner i det jordade kärlet.
- Enbart använda ledande högtrycksfärgslang.
- Använd inte 1,1,1-trikloroetan, metylenklorid, andra klorerande kolväten eller vätskor som innehåller sådan lösningsmedel i tryckutrustning som innehåller aluminiumkomponenter. Det kan leda till en kemisk reaktion med risk för explosion.

**Fare for væskeinjeksjon forårsaket av høyt trykk:** Sprut eller lekkasje under høyt trykk kan sprøyte væske inn i kroppen.

**Unngå væskeinjeksjon ved å alltid ta følgende forholdsregler:**

- Sett på avtrekkersikringen når du ikke sprøyter.
- Hold kroppen unna dysen og lekkasjer.
- Bruk aldri sprøyten uten at dyseholderen sitter på.
- **AVLAST TRYKKET** når du stopper sprøytearbeidet eller før du utfører service på sprøyten.
- Bruk aldri komponenter med mindre trykkapasitet enn sprøytes **maksimale arbeidstrykk**.
- La aldri barn få lov til å bruke denne pistolen.
- Vær forberedt på at pistolen kan gi tilbakeslag når avtrekkeren trekkes inn.

**Hvis du skulle få høytrykksvæske under huden,** kan skaden kanskje se ut som et "vanlig sår". Dette er imidlertid en alvorlig skade! Søk legehjelp øyeblikkelig.



**Risk för vätskeinträngning och höga tryck:** Strålar med högt tryck kan tränga in i kroppen.

**Skydda mot vätskeinträngning genom att alltid:**

- Låsa avtryckarspärren när du inte sprutar.
- Hålla er på avstånd från munstycke och läckor.
- Aldrig spruta utan munstycksskydd.
- **AVLASTA TRYKKET** om sprutningen avbryts och om service utförs på sprutan.
- Använd inte komponenter med lägre märktryck än sprutans **maximala arbetstryck**.
- Låt aldrig barn använda apparaten.
- Stå stadigt, pistolen kan ge rekyl när den trycks av.

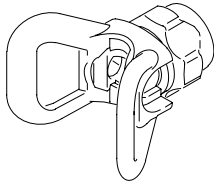
**Har vätska trängt in genom huden,** kan skadan se ut som "bara ett sår". Men det är en allvarlig skada! Sök omedelbart läkare.

# BETJENINGSANORDNINGER / HALLINTALAITTEET KONTROLLER / REGLAGE

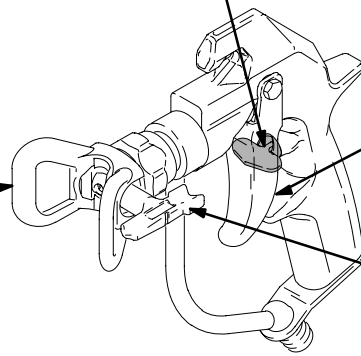
Aftrækkerlås / Liipaisimen lukitus / Avtrekkersikring / Avtryckarspär



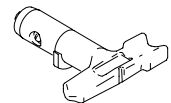
Dyseholder / Suuttimen  
suojus / Dyseholder /  
Munstycke



Aftrækker / Liipaisin  
Avtrekker / Avtryckare



Dyse / Suutin  
Dyse / Munstycke



9622A

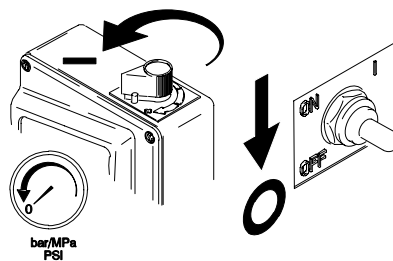
# TRYKAFLASTNING / PAINEENPOISTO TRYKK AVLASTNING / TRYCKAVLASTNING



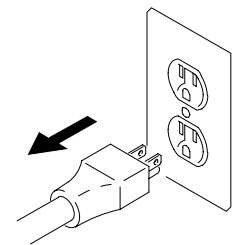
Følg trin 1–5, når du  
standser sprøjtearbejdet.  
Noudata kohtien 1–5  
ohjeita, kun lopetat  
ruiskutuksen.

Følg 1–5 når du stopper sprøytingen.  
Gör enligt 1–5 när sprutningen avbryts.

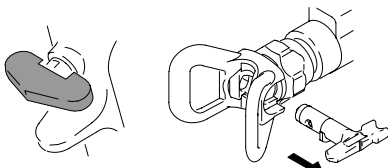
1



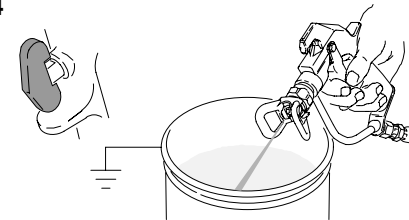
2



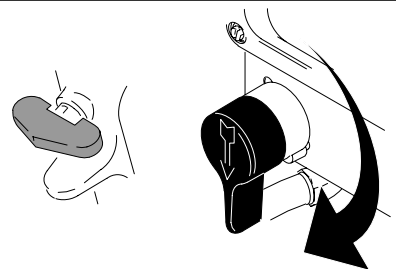
3



4



5

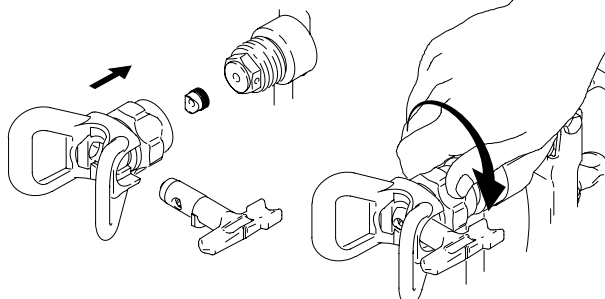


# INSTALLATION / ASENNUS / MONTERING / INSTALLATION

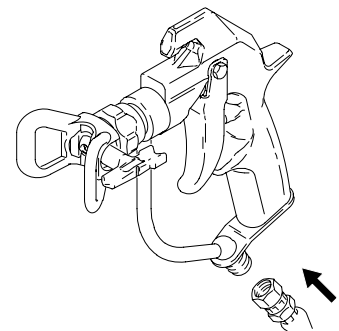
1



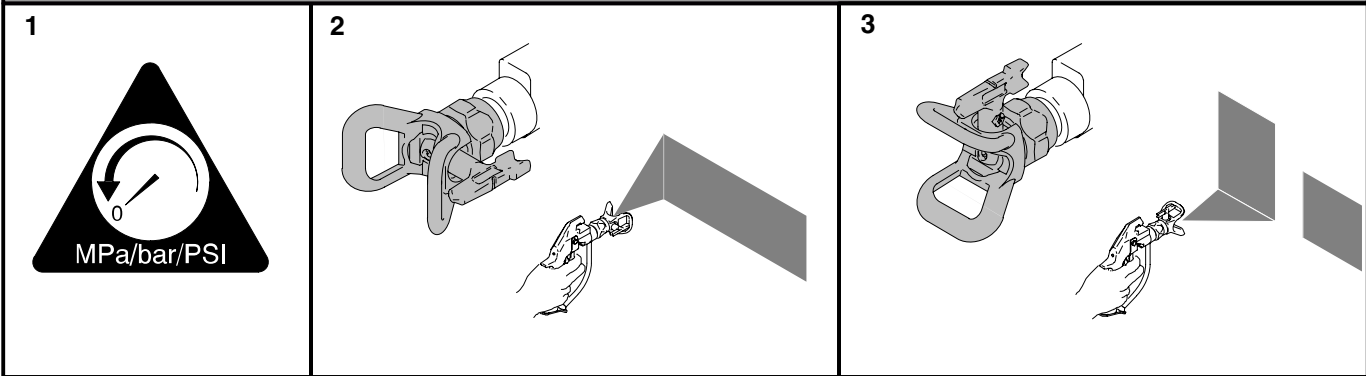
2



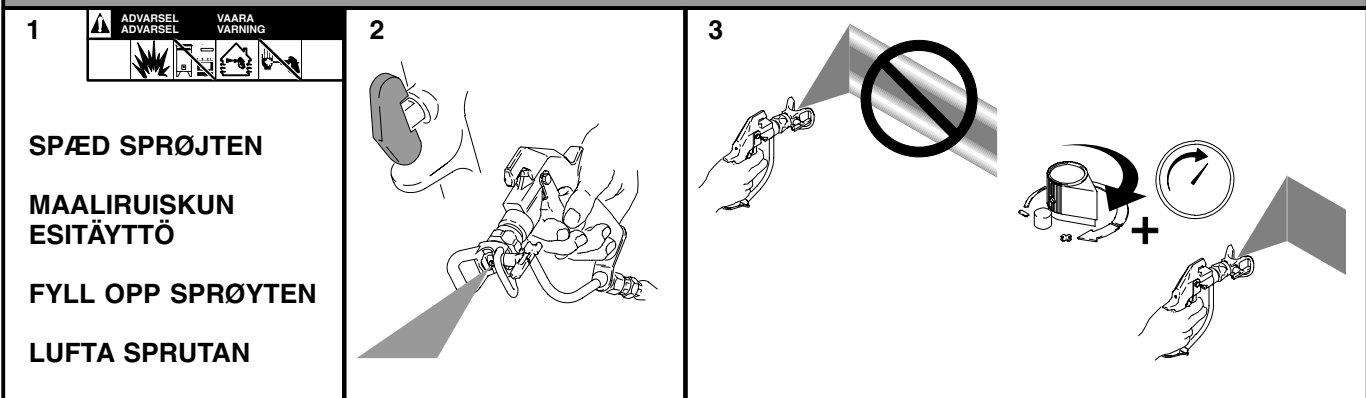
3



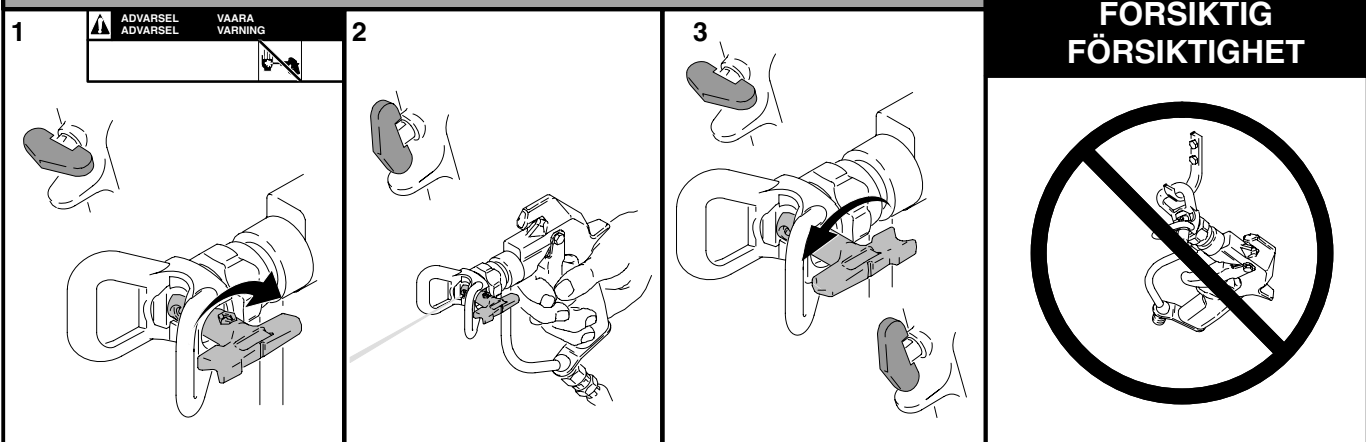
# INDSTILLING AF DYSERETNING / SUIHKUN SUUNTAUS OPPRETTING AV SPRAY / RIKTA IN STRÅLEN



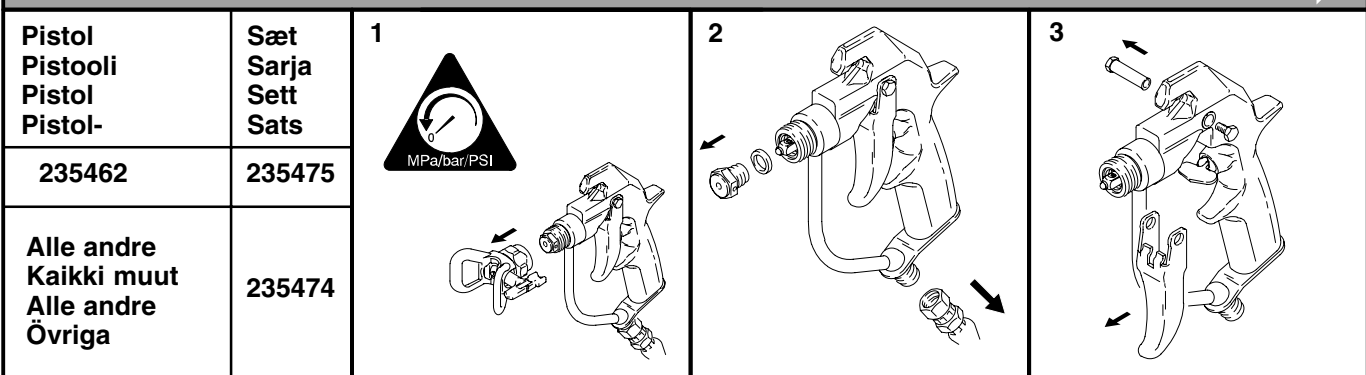
# JUSTERING AF SPRØJTEVIFTE / SUIHKUN SÅTÖ JUSTERING AV SPRAY / JUSTERA STRÅLEN



# FJERNELSE AF TILSTOPNING / TUKOKSEN POISTO FJERNING AV TILSTOPPING / RENSA

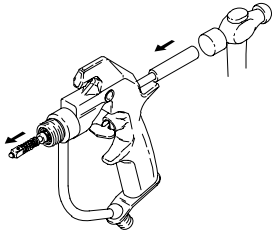


# UDSKIFTNING AF NÅL / NEULAN VAIHTO SKIFTE AV NÅL / BYT UT NÅLEN

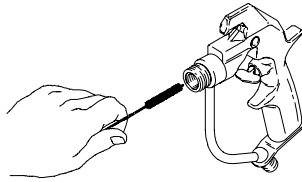


# UDSKIFTNING AF NÅL / NEULAN VAIHTO SKIFTE AV NÅL / BYT UT NÅLEN

4

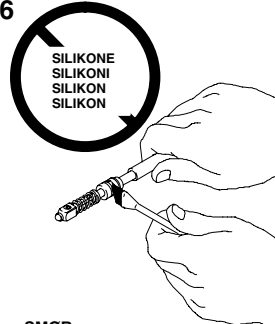


5



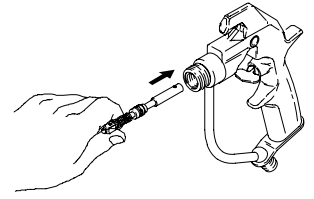
RENGØR  
PUHDISTA  
RENGJØR  
RENGÖR

6



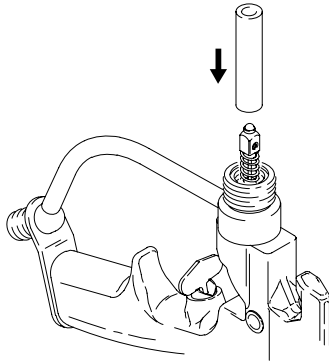
SMØR  
RASVAA  
SMØRES  
FETT

7

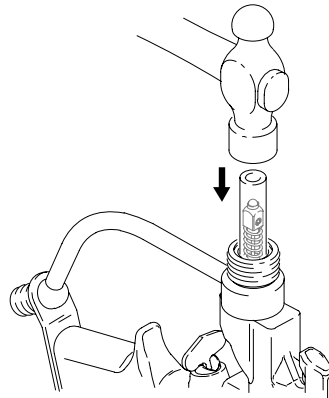


NY  
UUSI  
NY  
NYTT

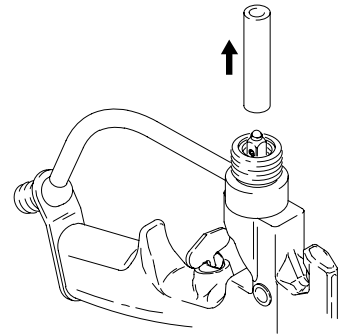
9



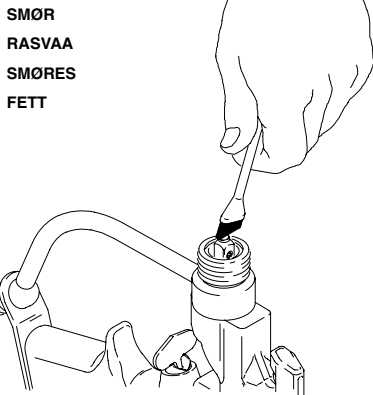
10



11

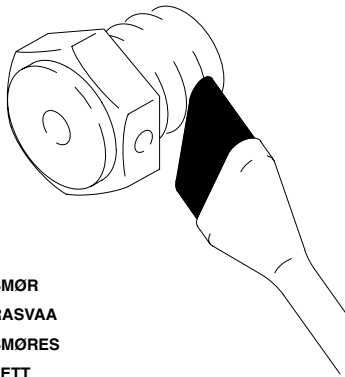


12



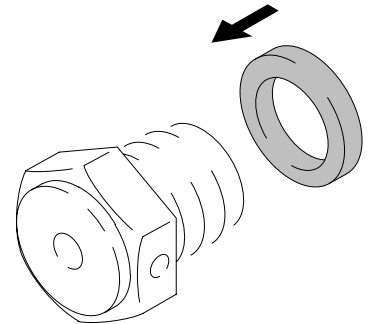
SMØR  
RASVAA  
SMØRES  
FETT

13

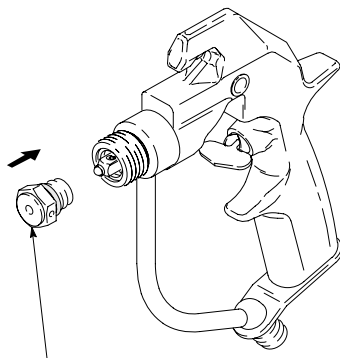


SMØR  
RASVAA  
SMØRES  
FETT

14

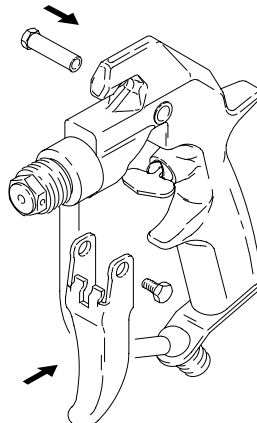


15

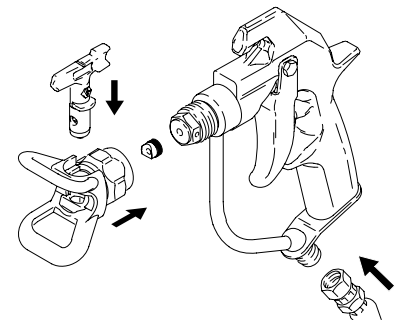


20–25 ft-lb / 27–34 N.m

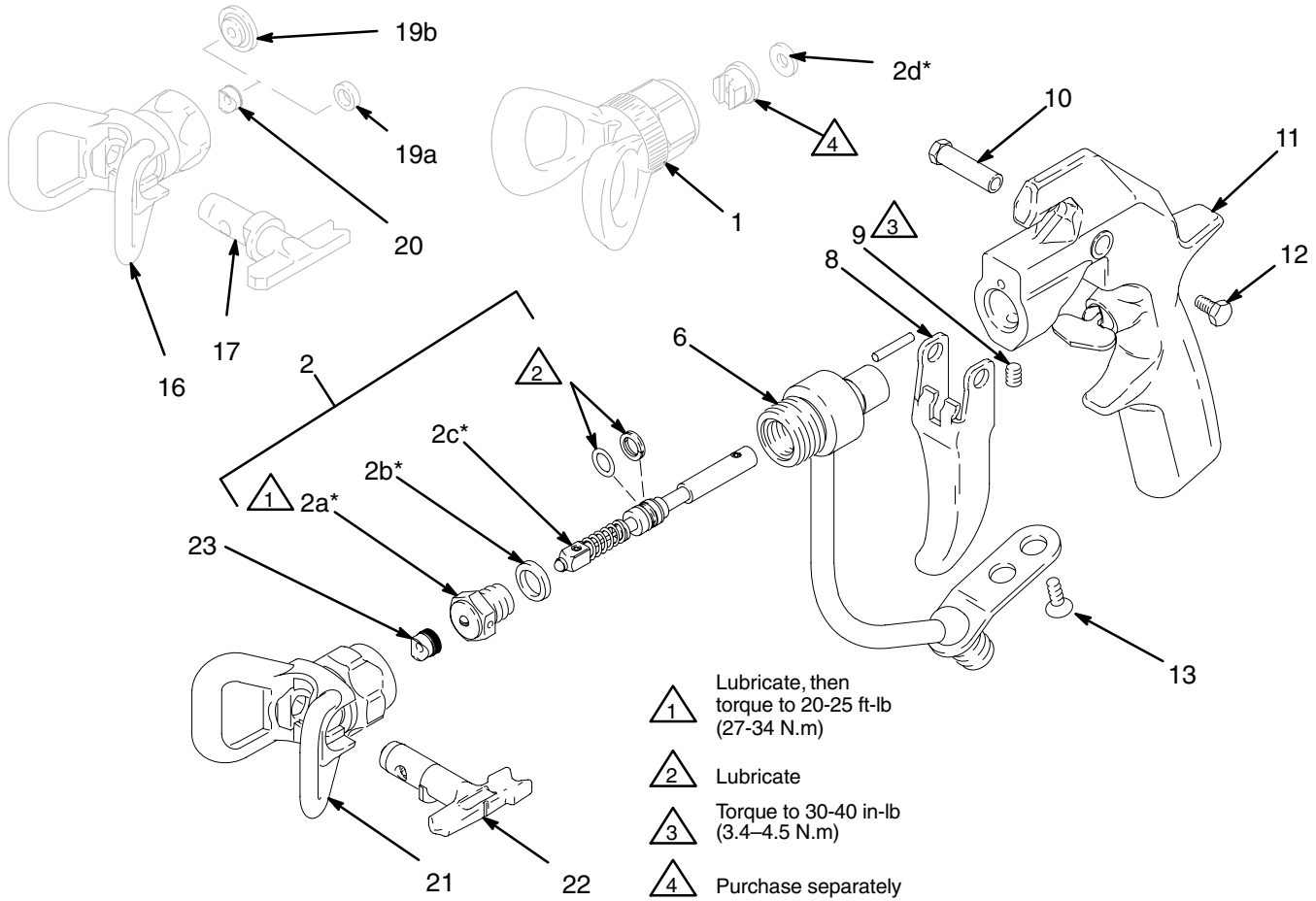
16



17



# Dele / Osat / Deler / Reservdelar



9626A

**235460, C:** Standard (non-reversing) DripLess™ Tip Guard: 2-finger trigger. *Includes items 1 to 15.*

**235461, B:** Standard (non-reversing) DripLess™ Tip Guard; 4-finger trigger. *Includes items 1 to 15.*

Ref No.	Part No.	Description	Qty.
1	220251	STANDARD TIP GUARD	1
2	235474	NEEDLE KIT <i>Includes items 2a to 2d</i>	1
2a*	◇	DIFFUSER/SEAT	1
2b*	◇	GASKET, copper	1
2c*	◇	NEEDLE	1
2d*	166969	TIP GASKET	1
6	235482	FLUID HOUSING, two finger	1
8	187985	TRIGGER, two finger	1
9	102207	SETSCREW, 1/4-20	1
10	187965	PIVOT PIN	1
11	235471	GUN HANDLE	1
12	203953	SCREW, hex washer hd, 10-24	1
13	107091	SCREW, 1/4-20	2
14▲	187987	WARNING TAG <i>not shown</i>	1
15▲	222385	WARNING CARD <i>not shown</i>	1

Ref No.	Part No.	Description	Qty.
1	220251	STANDARD TIP GUARD	1
2	235474	NEEDLE KIT <i>Includes items 2a to 2d</i>	1
2a*	◇	DIFFUSER/SEAT	1
2b*	◇	GASKET, copper	1
2c*	◇	NEEDLE	1
2d*	166969	TIP GASKET	1
6	235483	FLUID HOUSING, four finger	1
8	188127	TRIGGER, four finger	1
9	102207	SETSCREW, 1/4-20	1
10	187965	PIVOT PIN	1
11	235471	GUN HANDLE	1
12	203953	SCREW, hex washer hd, 10-24	1
13	107091	SCREW, 1/4-20	2
14▲	187987	WARNING TAG <i>not shown</i>	1
15▲	222385	WARNING CARD <i>not shown</i>	1

# Dele / Osat / Deler / Reservdelar

## 235462, C

Fine-Finish (non-reversing) DripLess™ Tip Guard; 2-finger trigger. *Includes 1 to 15.*

Ref No.	Part No.	Description	Qty.
1	220247	FINE FINISH TIP GUARD	1
2	235475	NEEDLE KIT <i>Includes items 2a to 2d</i>	1
2a†	◇	PRE-ORIFICE SEAT	1
2b†	◇	GASKET, copper	1
2c†	◇	NEEDLE	1
2d†	162863	TIP GASKET	1
6	235482	FLUID HOUSING, two finger	1
8	187985	TRIGGER, two finger	1
9	102207	SETSCREW, 1/4-20	1
10	187965	PIVOT PIN	1
11	235471	GUN HANDLE	1
12	203953	SCREW, hex washer hd, 10-24	1
13	107091	SCREW, 1/4-20	2
14▲	187987	WARNING TAG <i>not shown</i>	1
15▲	222385	WARNING CARD <i>not shown</i>	1

## 243283, A

HandTite™ Tip Guard; 2-finger trigger. *Includes 2 to 23.*

Ref No.	Part No.	Description	Qty.
2	235474	NEEDLE KIT <i>Includes items 2a to 2c</i>	1
2a*	◇	DIFFUSER/SEAT	1
2b*	◇	GASKET, copper	1
2c*	◇	NEEDLE	1
6	235482	FLUID HOUSING, two finger	1
8	187985	TRIGGER, two finger	1
9	102207	SETSCREW, 1/4-20	1
10	187965	PIVOT PIN	1
11	235471	GUN HANDLE	1
12	203953	SCREW, hex washer hd, 10-24	1
13	107091	SCREW, 1/4-20	2
14▲	187987	WARNING TAG <i>not shown</i>	1
15▲	222385	WARNING CARD <i>not shown</i>	1
18▲	187346	WARNING SHEET <i>not shown</i>	1
21	243161	HandTite™ Tip Guard	1
22	286517	RAC 5 SwitchTip, Size 517	1
23	243281	OneSeal™ (5-pack)	1

The following information applies to all parts lists:

\* *Included in Repair Kit 235474, purchased separately. Kit includes installation tool.*

† *Included in Repair Kit 235475, purchased separately. Kit includes installation tool.*

◇ *Part not sold separately*

▲ *Replacement Danger and Warning labels, tags and cards are available at no cost.*

## 235464, C

Heavy Duty RAC® tip; 2-finger fluid housing, 2-finger trigger. *Includes 2 to 20.*

Ref No.	Part No.	Description	Qty.
2	235474	NEEDLE KIT <i>Includes items 2a to 2c</i>	1
2a*	◇	DIFFUSER/SEAT	1
2b*	◇	GASKET, copper	1
2c*	◇	NEEDLE	1
2d*	166969	TIP GASKET	1
6	235482	FLUID HOUSING, two finger	1
8	187985	TRIGGER, two finger	1
9	102207	SETSCREW, 1/4-20	1
10	187965	PIVOT PIN	1
11	235471	GUN HANDLE	1
12	203953	SCREW, hex washer hd, 10-24	1
13	107091	SCREW, 1/4-20	2
14▲	187987	WARNING TAG <i>not shown</i>	1
15▲	222385	WARNING CARD <i>not shown</i>	1
16	222674	HEAVY DUTY RAC tip assembly	1
17	GHD617	HEAVY DUTY SwitchTip, Size 617	1
19		GASKET, tip guard	1
19a	221176	GASKET, black (5 pack); includes 20 Use with water based coatings	1
19b	224081	GASKET, yellow (5 pack); includes 20 Use with solvent based coatings	1
20	◇	SEAT, cylinder; included with 19	1

Ref No.	Part No.	Description	Qty.
---------	----------	-------------	------

## 238591, A

Heavy Duty RAC® tip; 4-finger trigger. *Includes 2 - 20.*

2	235474	NEEDLE KIT <i>Includes items 2a to 2c</i>	1
2a*	◇	DIFFUSER/SEAT	1
2b*	◇	GASKET, copper	1
2c*	◇	NEEDLE	1
2d*	166969	TIP GASKET	1
6	235483	FLUID HOUSING, four finger	1
8	188127	TRIGGER, four finger	1
9	102207	SETSCREW, 1/4-20	1
10	187965	PIVOT PIN	1
11	235471	GUN HANDLE	1
12	203953	SCREW, hex washer hd, 10-24	1
13	107091	SCREW, 1/4-20	2
14▲	187987	WARNING TAG <i>not shown</i>	1
15▲	222385	WARNING CARD <i>not shown</i>	1
16	237162	HEAVY DUTY RAC tip assembly	1
17	GHD619	HEAVY DUTY SwitchTip, Size 619	1
19		GASKET, tip guard	1
19a	221176	GASKET, black (5 pack); includes 20 Use with water based coatings	1
19b	224081	GASKET, yellow (5 pack); includes 20 Use with solvent based coatings	1
20	◇	SEAT, cylinder	1

# Gracon normaalitakuu

## Gracos standardgaranti

### Graco Standard Garanti

### Graco standardgaranti

Graco warrants all equipment referenced in this document which is manufactured by Graco and bearing its name to be free from defects in material and workmanship on the date of sale by an authorized Graco distributor to the original purchaser for use. With the exception of any special, extended, or limited warranty published by Graco, Graco will, for a period of twelve months from the date of sale, repair or replace any part of the equipment determined by Graco to be defective. This warranty applies only when the equipment is installed, operated and maintained in accordance with Graco's written recommendations.

This warranty does not cover, and Graco shall not be liable for general wear and tear, or any malfunction, damage or wear caused by faulty installation, misapplication, abrasion, corrosion, inadequate or improper maintenance, negligence, accident, tampering, or substitution of non-Graco component parts. Nor shall Graco be liable for malfunction, damage or wear caused by the incompatibility of Graco equipment with structures, accessories, equipment or materials not supplied by Graco, or the improper design, manufacture, installation, operation or maintenance of structures, accessories, equipment or materials not supplied by Graco.

This warranty is conditioned upon the prepaid return of the equipment claimed to be defective to an authorized Graco distributor for verification of the claimed defect. If the claimed defect is verified, Graco will repair or replace free of charge any defective parts. The equipment will be returned to the original purchaser transportation prepaid. If inspection of the equipment does not disclose any defect in material or workmanship, repairs will be made at a reasonable charge, which charges may include the costs of parts, labor, and transportation.

**THIS WARRANTY IS EXCLUSIVE, AND IS IN LIEU OF ANY OTHER WARRANTIES, EXPRESS OR IMPLIED, INCLUDING BUT NOT LIMITED TO WARRANTY OF MERCHANTABILITY OR WARRANTY OF FITNESS FOR A PARTICULAR PURPOSE.**

Graco's sole obligation and buyer's sole remedy for any breach of warranty shall be as set forth above. The buyer agrees that no other remedy (including, but not limited to, incidental or consequential damages for lost profits, lost sales, injury to person or property, or any other incidental or consequential loss) shall be available. Any action for breach of warranty must be brought within two (2) years of the date of sale.

**GRACO MAKES NO WARRANTY, AND DISCLAIMS ALL IMPLIED WARRANTIES OF MERCHANTABILITY AND FITNESS FOR A PARTICULAR PURPOSE, IN CONNECTION WITH ACCESSORIES, EQUIPMENT, MATERIALS OR COMPONENTS SOLD BUT NOT MANUFACTURED BY GRACO.** These items sold, but not manufactured by Graco (such as electric motors, switches, hose, etc.), are subject to the warranty, if any, of their manufacturer. Graco will provide purchaser with reasonable assistance in making any claim for breach of these warranties.

In no event will Graco be liable for indirect, incidental, special or consequential damages resulting from Graco supplying equipment hereunder, or the furnishing, performance, or use of any products or other goods sold hereto, whether due to a breach of contract, breach of warranty, the negligence of Graco, or otherwise.

#### **GRACON SUOMEN ASIAKKAAT**

Osapuolet myöntävät vaatineensa, että nykyinen asiakirja sekä kaikki siihen suoraan tai epäsuorasti liittyvät asiakirjat, tiedotukset ja käynnistettyjen, tiedoksiannettujen tai vireille pantujen oikeustoimien asiakirjat laaditaan englanniksi.

#### **TIL GRACOS KUNDER I DANMARK**

Parterne anerkender, at de har krævet, at nærværende dokument samt alle dokumenter, varsler og søgsmål, der er tiltrådt, givet eller indledes som følge heraf eller direkte eller indirekte i forbindelse hermed, udfærdiges på engelsk.

#### **FOR GRACOS NORSKE KUNDER**

Partene bekrefter at de har bedt om at dette dokumentet så vel som alle andre dokumenter, beskjeder og rettsaker som blir ført, enten som direkte eller indirekte resultat av dette, skal være skrevet på engelsk.

#### **FOR GRACO SWEDISH CUSTOMERS**

The Parties acknowledge that they have required that the present document, as well as all documents, notices and legal proceedings entered into, given or instituted pursuant hereto or relating directly or indirectly hereto, be drawn up in English.

#### **LISÄTAKUU / UDVIDET GARANTIDÆKNING / TILLEGGSGARANTI / UTÖKAT GARANTIÅTAGANDE**

Graco myöntää jatkotakuun ja kulumistakuun tuotteille, jotka on mainittu "Gracon urakointilaitteiden takuuehdoissa".

Graco yder udvidet garanti og garanti mod slid på de produkter, der er beskrevet i "Gracos garantiprogram for entreprenørudstyr".

Graco gir forlenget garanti og slitasjegaranti for produktene beskrevet i "Graco Contractor Equipment Warranty Program" (Graco's garantiprogram for kontraktørutstyr).

Graco erbjuder utökad garanti och slitagegaranti för produkter som beskrivs i "Garantiåtagande gällande Gracoutrustning för entreprenörer".



# Tekniset tiedot / Tekniske data

## Tekniske data / Teknisk specifikation

Category	Data
Maximum working pressure	5000 psi (345 bar, 34.5 MPa)
Fluid orifice size	235462: 0.037 in. (0.94 mm) All others: 0.090 in. (2.3 mm)
Wetted parts	Stainless steel, Polyethylene, Polyurethane, Nylon, PTFE
Weight	18 oz (510 g)
Inlet	1/4 npsm(m)
Maximum material temperature	120°F (50°C)
* Sound pressure level	78 dBa
* Sound power level	87 dBa

\* Mitattu ruiskutettaessa ominaispainoltaan 1,36 vesiohenteista maalia 517-suuttimen läpi 207 bar (20,7 MPa) paineella ISO 3744 mukaisesti.

\* Målt ved sprøjtning med vandbaseret maling - vægtfylde 1,36 gennem en 517 dyse ved 3000 psi (207 bar, 20,7 MPa) i henhold til ISO 3744.

\* Målt under sprøyting av vannbasert maling – egenvekt 1,36 gjennom en 517 dyse ved 3000 psi (207 bar, 20,7 MPa) i henhold til ISO 3744.

\* Mått vid sprutning av vattenburen färg- densitet 1,36 genom ett 517-munstycke vid 207 bar, 20,7 MPa (3000 psi) enligt ISO 3744.

**BESTILLING OG SERVICE:** Kontakt din Graco-forhandler,  
eller ring på følgende nummer 1-800-690-2894 for at få oplyst nærmeste forhandler.  
**JOS HALUAT TEHDÄ TILAUKSEN TAI SAADA HUOLTOPALVELUA,** ota yhteys omaan Graco-jälleenmyyjääsi,  
tai kysy lähin jälleenmyyjä numerosta (09) 836 2950.

**FOR BESTILLING AV PRODUKTER ELLER SERVICE,** ta kontakt med din Graco-forhandler,  
eller ring 1-800-690-2894 for å få navnet på din nærmeste forhandler.

**BESTÄLLNING AV SERVICE,** vänd er till er Graco-distributör,  
eller ring USA 1-800-690-2894 för att få reda på närmaste distributör.

*Dette dokument - såvel tekst som illustrationer - afspejler de senest tilgængelige produktoplysninger på tidspunktet for offentliggørelsen heraf. Graco forbeholder sig ret til at foretage ændringer uden forudgående varsel.*

*Kaikki tämän asiakirjan sisältämät tekstit ja kuvat ovat viimeisimpien painatusheikellä käytettävissä olevien tuotetietojen mukaiset. Graco varaa itselleen oikeuden muutoksiin.*

*All data i bilder og tekst i dette dokumentet er basert på produktinformasjonen som var tilgjengelig da dokumentet ble publisert. Graco forbeholder seg retten til å foreta forandringer når som helst og uten forutgående varsel.*

*All skriven och avbildad information i detta dokument utgår från den senaste produktinformationen som fanns tillgänglig vid publiceringen. Graco förbehåller sig rätten till ändringar utan särskilt meddelande.*

**Salgskontorer:** Minneapolis  
**Internationale kontorer:** Belgien, Korea, Hong Kong og Japan  
**Myyntipisteet:** Minneapolis  
**Muut toimipaikat:** Belgia, Korea, Hongkong, Japani  
**Salgskontorer:** Minneapolis  
**Kontorer i utlandet:** Belgia, Korea, Hong Kong, Japan  
**Försäljningskontor:** Minneapolis  
**Övriga kontor:** Belgien, Korea, Hong Kong, Japan

**GRACO N.V.; Industrieterrein — Oude Bunders;  
Slakweidestraat 31, 3630 Maasmechelen, Belgium**

**Tel.: 32 89 770 700 – Fax: 32 89 770 777**

**<http://www.graco.com>**

TRYKT I USA 309092 07/2003 Revised 09/2004  
PAINETTU YHDYSVALLOISSA 309092 07/2003 Revised 09/2004  
TRYKT I USA 309092 07/2003 Revised 09/2004  
TRYCKT I USA 309092 07/2003 Revised 09/2004