

200-LITERS STANDARDTROMLE Skraberingsæt

309196D

Rev. D

**Beregnet til ligesidede tromler med
en indvendig diameter på 571 mm**

Model 243279

Dobbelt-T-skrabere

Maksimal temperatur: 150°C

Model 245668

T-skrabere/dampslange

Maksimal temperatur: 190°C

Model C31007

Silikoneslange/dampslange

Maksimal temperatur: 204°C

Model 234995

Fjeder-/slangeskrabere

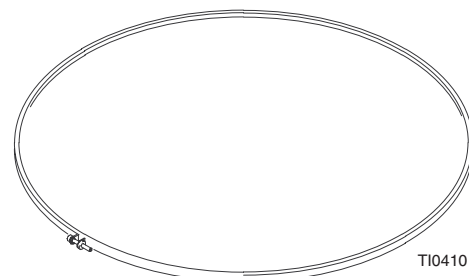
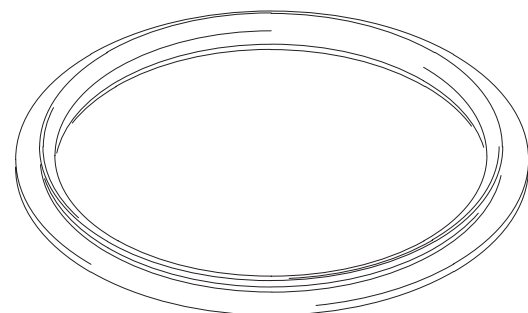
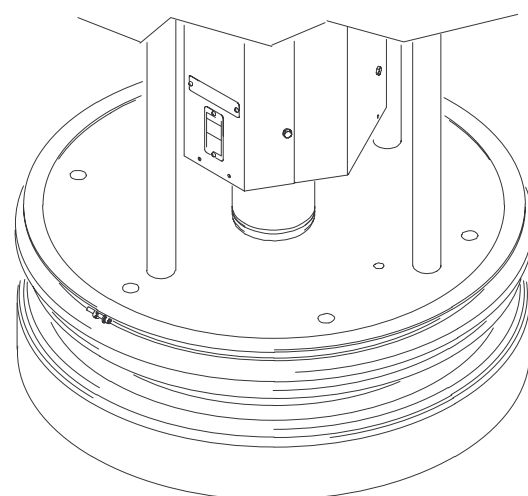
Maksimal temperatur: 232°C

Indholdsfortegnelse

Symboler	2
Advarsler	2
Relaterede udgivelser	2
Installation	3
Dele	7
Tekniske data	11
Gracos standardgaranti	12



Læs advarslerne og vejledningen.



T10410

Symboler

Advarselssymbol



Dette symbol gør brugeren opmærksom på risikoen for alvorlig personskade eller død, hvis vejledningen ikke følges.

Forsigtighedssymbol



Dette symbol gør brugeren opmærksom på risikoen for beskadigelse eller ødelæggelse af udstyr, hvis vejledningen ikke følges.

! ADVARSEL



FARE VED VARME FLADER OG VARM VÆSKE

Varm væske kan medføre alvorlige brandsår og kan gøre udstyrets overflader meget varme.

- Bær altid beskyttelseshandsker og arbejdstøj ved betjening af dette udstyr i et opvarmet system.
- Rør ikke ved metalkølelegemet, når overfladen er varm.
- Lad udstyret køle helt af, før det efterses.

Nogle opvarmede systemer er beregnet til dosering af opvarmede materialer i polyurethan (PUR). PUR-systemer er forsynet med ventilationshætter og kræver korrekt ventilation og specialkonstruerede systemkomponenter.



FARE I FORBINDELSE MED BEVÆGELIGE DELE

Bevægelige dele som f.eks. hæverttallerkenen og pumpeindtaget kan klemme eller afribe fingre.

- Hold sikker afstand til alle bevægelige dele, når udstyret startes eller betjenes.
- Hold hænder og fingre i sikker afstand til spædestemplet under arbejdet og når pumpen er fyldt med luft.
- Hold sikker afstand til hæverttallerken, pumpevæskeindtag og væskebeholderens læbe, når stødhæverten løftes eller sænkes.

Relaterede udgivelser

Formularnavn

Installation og drift af Therm-O-Flow

Formularnummer

309180

Installation

Dobbelt-T-skrabersæt 243279

Rengør pakningsrillerne som følger:

1. Brug et værktøj af træ eller plast for at undgå at beskadige skraberne. Fjern alt materiale fra pakningsrillerne.
2. Smør rillerne i hæverttallerkenen, båndene og skraberne før samling.

Monter skraberingspakningerne som følger:

BEMÆRK: Skraberne er mærket øverst og nederst.

1. Træk den øverste skraber over pressepladesamlingen. Rul den første skraber (10) ned til den øverste ringrille som vist på figur 1.
2. Monter det første øvre bånd (20) over skraberingsen, idet det placeres i skraberens øverste rille.

⚠ FORSIGTIG

Undgå at overspænde skruen i båndet. Hvis skruen overspændes, bliver skraberingsen deformeret.

3. Fastgør det øverste bånd ved hjælp af skruen i båndet.
4. Monter det andet øvre bånd på bunden af skraberingsen på skraberingsens øverste rille.

5. Fastgør det øverste bånd ved hjælp af skruen i båndet.
6. Rul den anden skraber op fra bunden af tallerkenen til den nederste ringrille.
7. Monter det første nedre bånd over skraberingsen på den nederste rille, idet det placeres i den nederste skraberens øverste rille.

⚠ FORSIGTIG

Undgå at overspænde skruen i båndet. Hvis skruen overspændes, bliver skraberingsen deformeret.

8. Fastgør det nedre bånd ved hjælp af skruen i båndet.
9. Monter det andet nedre bånd på bunden af skraberingsen på skraberingsens nederste rille.
10. Fastgør det nedre bånd ved hjælp af skruen i båndet.

⚠ FORSIGTIG

Kontrollér, at skraberne er smurt. Hvis de ikke er smurt, kan skraberne blive revet i stykker.

11. Smør hæverttallerkenens skraber med et smøremiddel, der er kompatibelt med det materiale, der skal pumpes.

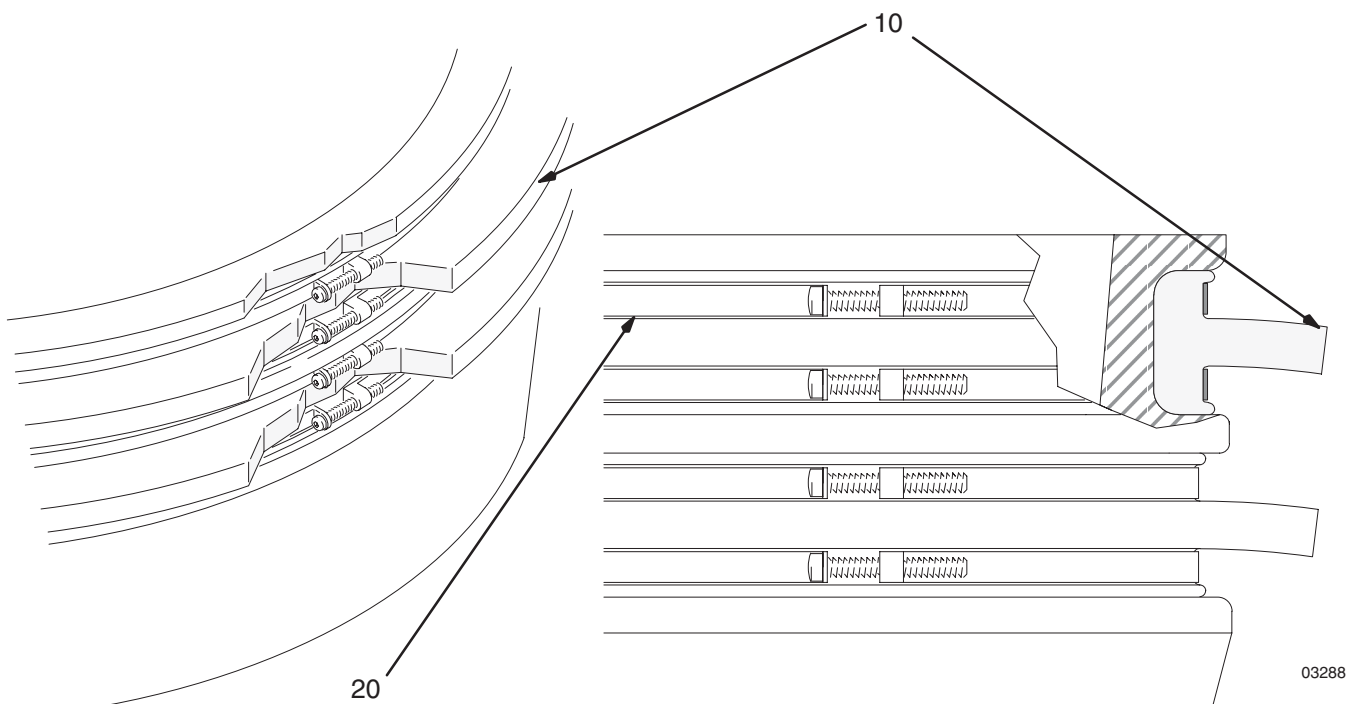


Fig. 1

03288

Installation

T-skraber-/dampslangesæt 245668

Rengør pakningsrillerne som følger:

1. Brug et værktøj af træ eller plast for at undgå at beskadige skraberen. Fjern alt materiale fra pakningsrillerne.
2. Smør rillerne i hæverttallerkenen, båndene og skraberne før samling.

Monter skraberingspakningerne som følger:

BEMÆRK: Den øverste skraber er T'et, den nederste er slangen.

1. Træk T-skraber over pressepladesamlingen. Rul T-skraberingen (10) ned til den øverste ringrille som vist på figur 2.
2. Monter det første øvre bånd (20) over skraberingen, idet det placeres i skraberens øverste rille.

⚠ FORSIGTIG

Undgå at overspænde skruen i båndet. Hvis skruen overspændes, bliver skraberingen deformeret.

3. Fastgør det øverste bånd ved hjælp af skruen i båndet.
4. Monter det andet øvre bånd på bunden af skraberingen på skraberens øverste rille.
5. Fastgør det øverste bånd ved hjælp af skruen i båndet.

⚠ FORSIGTIG

Kontrollér, at skraberne er smurt. Hvis de ikke er smurt, kan skraberne blive revet i stykker.

6. Saml og tilskær båndet som vist på fig. 2.
7. Monter skruedonkraften i hullet. Sæt tape omkring tappen i hullet.
8. Monter slangen og båndet, således at slangens vinklede ender trykkes mod hinanden.
9. Efter montering af spændestykket skal slangen bearbejdes med en plasthammer for at lukke mellemrummet ved enderne helt.
10. Slangesømmen skal være på linje med forbindelsesstanghullerne [$\pm 25,4$ mm].

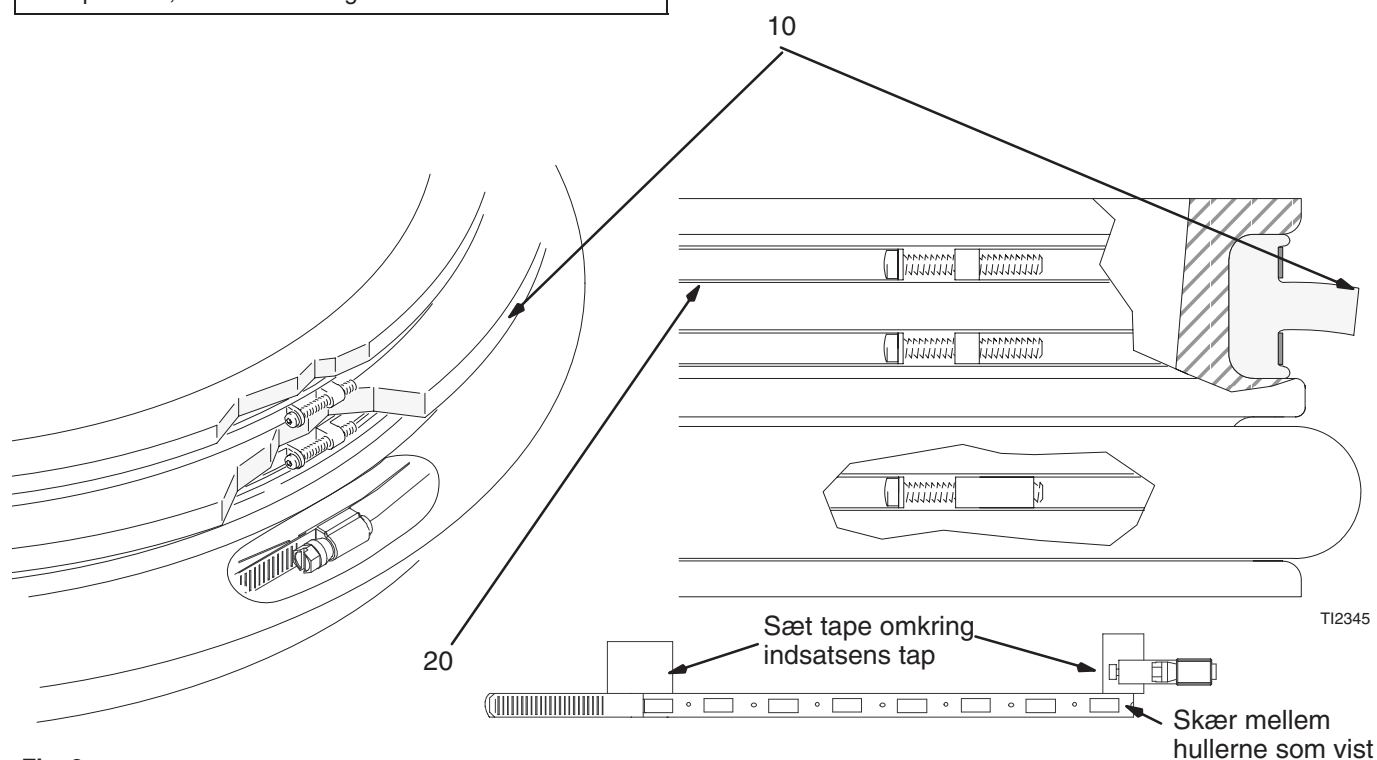


Fig. 2

Installation

Silikoneslange-/dampslangesæt C31007

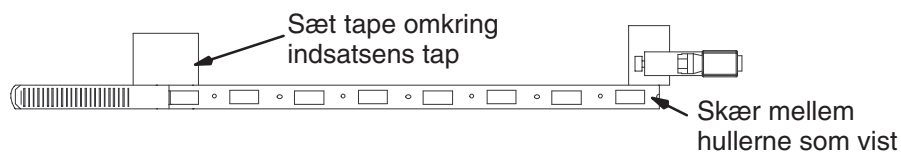
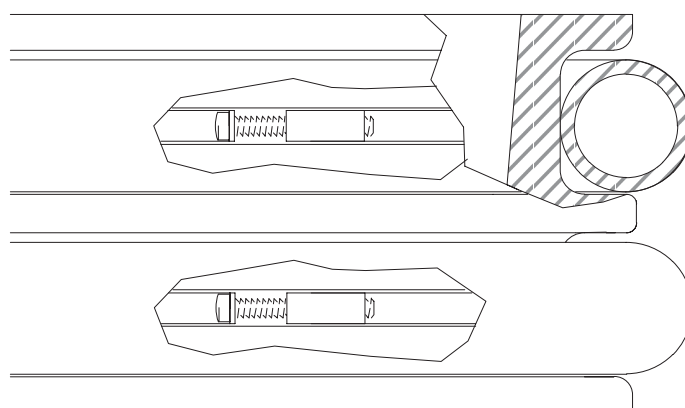
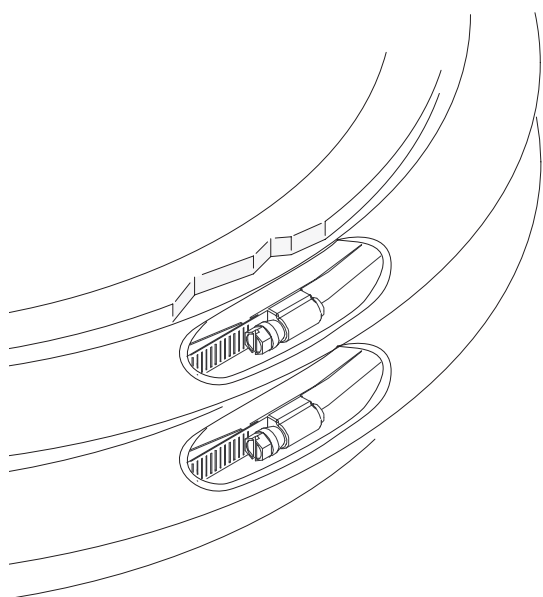
Rengør pakningsrillerne som følger:

1. Brug et værktøj af træ eller plast for at undgå at beskadige skraberne. Fjern alt materiale fra pakningsrillerne.
2. Smør rillerne i hæverttallerkenen, båndene og skraberne før samling.

Monter skraberingspakningerne som følger:

BEMÆRK: Den øverste skraber er den grønne slange, den nederste er den sorte slange.

1. Saml og tilskær båndet som vist på fig. 3.
2. Monter skrueonkraften i hullet. Sæt tape omkring tappen i hullet.
3. Monter slangen og båndet, således at slangens vinklede ender trykkes mod hinanden.
4. Efter montering af spændestykket skal slangen bearbejdes med en plashammer for at lukke mellemrummet ved enderne helt.
5. Slangesømmen skal være 180° væk og på linje med forbindelsesstangens huller [$\pm 25,4$ mm].



T12345

Fig. 3

Installation

Fjeder-/slangeskrabersæt 234995

Rengør pakningsrillerne som følger:

1. Brug et værktøj af træ eller plast for at undgå at beskadige skraberne. Fjern alt materiale fra pakningsrillerne.
2. Smør rillerne i hævertallerkenen, fjedrene og skraberne før samling.

Monter skraberingspakningerne som følger:

1. Monter slangen og fjederen, således at slangens vinklede ender trykkes mod hinanden.
2. Efter montering af fjederen (fig. 4) skal slangen bearbejdes med en plasthammer for at lukke mellemrummet ved enderne helt.
3. Slangesømmen skal være 180° væk og på linje med forbindelsesstangens huller [$\pm 25,4$ mm].

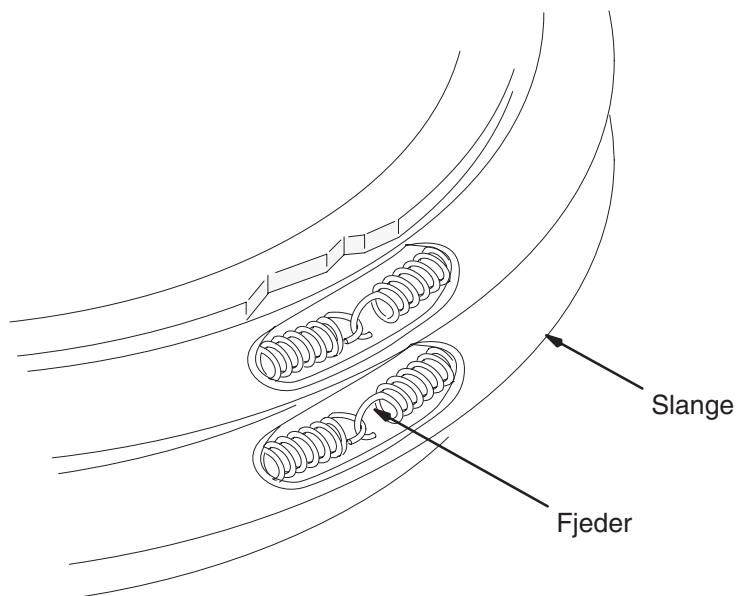


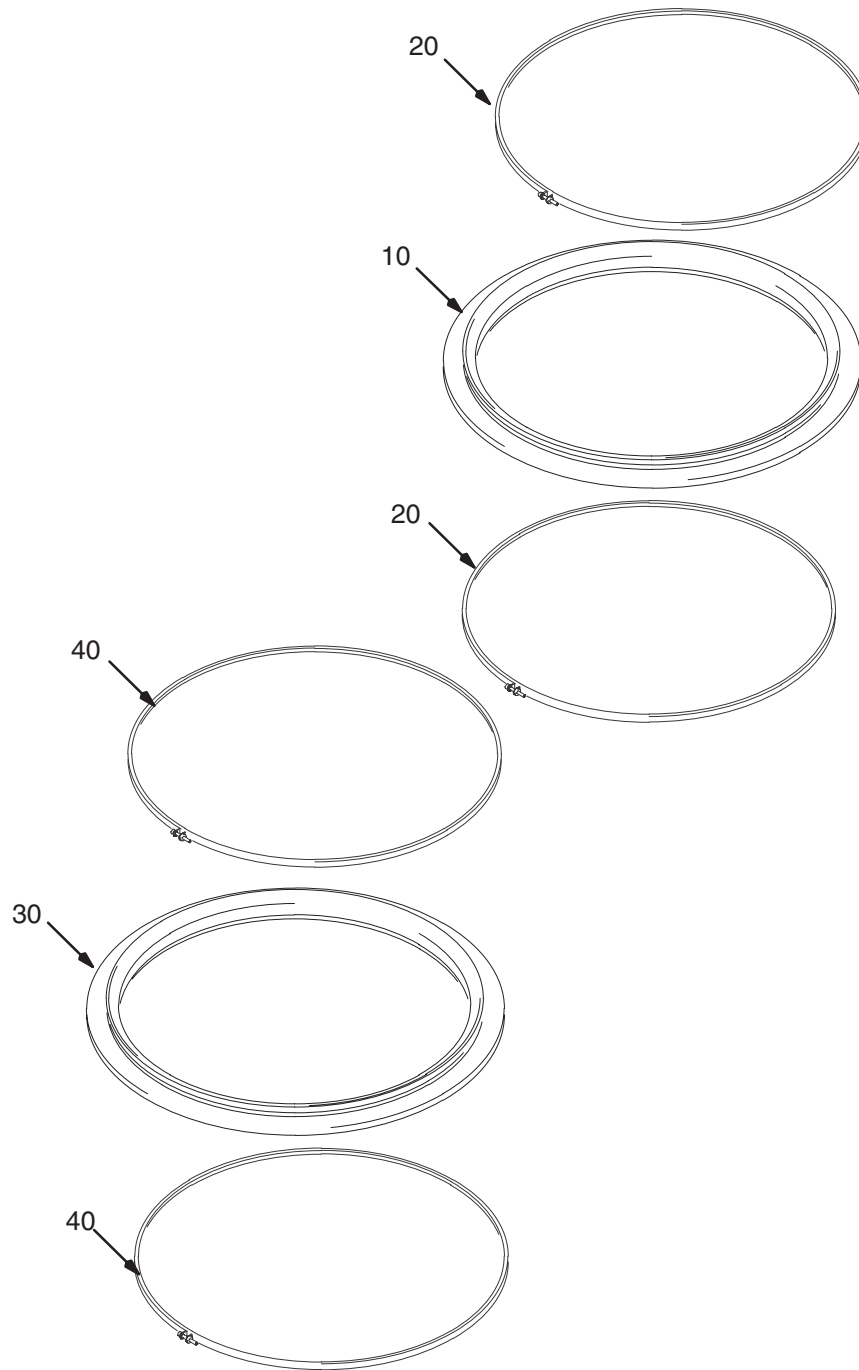
Fig. 4

ti1595a

Dele

Model 243279

Dobbelt-T-skrabere



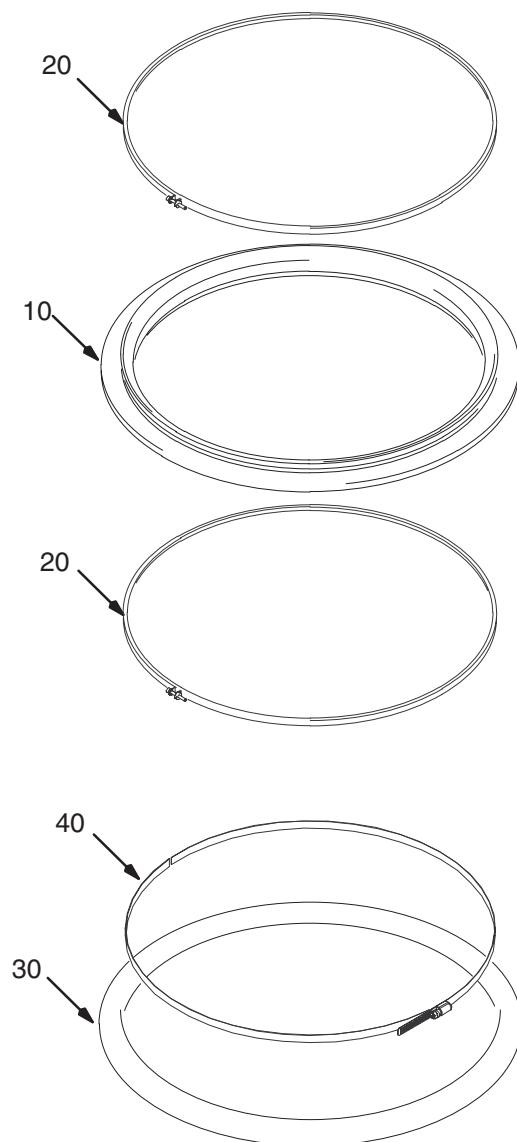
T10410

Ref. nr.	Delnr.	Beskrivelse	Antal	Ref. nr.	Delnr.	Beskrivelse	Antal
10	115656	PAKNING, skraberings-, øvre	1	30	115655	PAKNING, skraberings-, nedre	1
20	115658	BÅND, skraberings-, øvre	2	40	115657	BÅND, skraberings-, nedre	2

Dele

Model 245668

T-skraber/dampslange



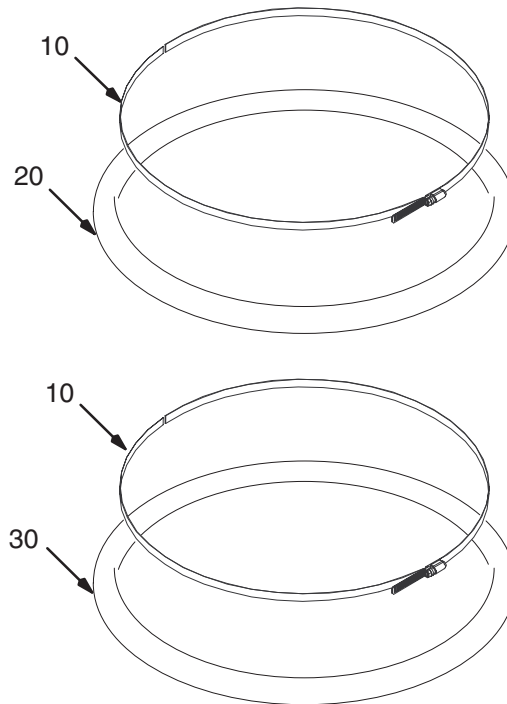
TI2346

Ref. nr.	Delnr.	Beskrivelse	Antal	Ref. nr.	Delnr.	Beskrivelse	Antal
10	115656	PAKNING, T-skraber	1	30	C31005	SLANGE, følge-, nedre	1
20	115658	BÅND, skraberings-, øvre	2	40	C33040	SPÆNDESTYKKE, sæt, enkelt pakning	1

Dele

Model C31007

Silikoneslange/dampslange



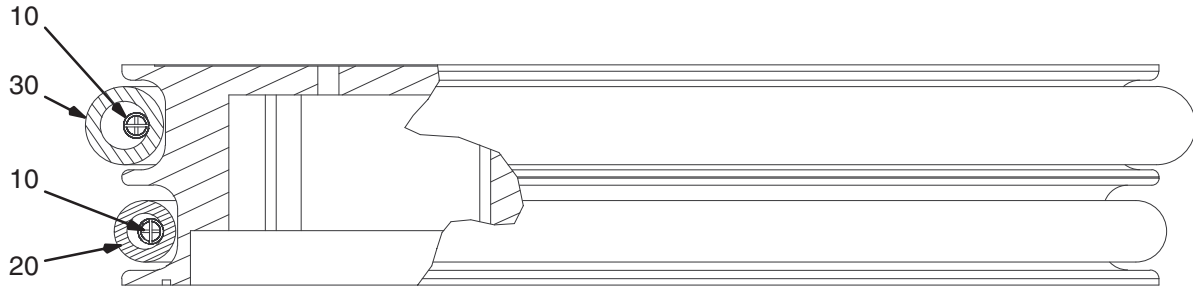
T12346

Ref. nr.	Delnr.	Beskrivelse	Antal	Ref. nr.	Delnr.	Beskrivelse	Antal
10	C31002	SPÆNDESTYKKE, fælg-	2	30	C31005	SLANGE, følge-, nedre	1
20	C31003	SLANGE, følge-, øvre	1				

Dele

Model 234995

Fjeder-/slangeskrabere



ti1594a

Ref. nr.	Delnr.	Beskrivelse	Antal	Ref. nr.	Delnr.	Beskrivelse	Antal
10	119415	FJEDER, skraberholde-	2	30	119413	SLANGE, følge-, øvre,	1
20	119414	SLANGE, følge-, nedre; 19 mm	1			25,4 mm	

Tekniske data

Spændebånd, rustfrit stål

Model	Øvre skraber	Nedre skraber	Maksimal temperatur
243279	hvid silikone, T-form	hvid silikone, T-form	150° C
245668	hvid silikone, T-form	sort dampslange (klorbutyl)	190° C
C31007	grøn silikoneslange	sort dampslange (klorbutyl)	204° C
234995	EPDM-slange	EPDM-slange	232° C

Gracos Standardgaranti

Graco garanterer, at alt udstyr, som er fremstillet af Graco, og som bærer Gracos navn, er fri for materiale- eller fabrikationsfejl på den dato, hvor det sælges til den oprindelige køber med anvendelse for øje. Med undtagelse af eventuelle særlige, udvidede eller begrænsede garantier, der måtte blive udstedt af Graco, påtager Graco sig i en periode på tolv måneder fra købsdatoen at reparere eller udskifte enhver del af udstyret, som Graco finder at være fejlbehæftet. Denne garanti gælder kun, når udstyret installeres, betjenes og vedligeholdes i henhold til de af Graco anbefalede skriftlige anvisninger.

Denne garanti dækker ikke – og Graco påtager sig intet ansvar for – almindelig slitage eller eventuelle funktionsfejl, beskadigelser eller slitage, der skyldes ukorrekt installation, anvendelse til forkerte formål, slid, korrosion, utilstrækkelig eller forkert vedligeholdelse, forsømmelighed, uheld, ikke-autoriserede tekniske indgreb eller udskiftning med komponentdele, der ikke er fremstillet af Graco. Graco påtager sig endvidere intet ansvar for funktionsfejl, beskadigelse eller slitage, der måtte skyldes, at det af Graco leverede udstyr ikke er foreneligt med konstruktioner, tilbehør, udstyr eller materialer, der ikke er leveret af Graco, eller som måtte skyldes ukorrekt konstruktion, fremstilling, installation, betjening eller vedligeholdelse af systemer, tilbehør, udstyr og materialer, der ikke er leveret af Graco.

Denne garanti er betinget af, at det udstyr, der hævdes at være fejlbehæftet, indsendes franko til en autoriseret Graco forhandler til undersøgelse af den påståede fejl. Hvis den påståede fejl kan accepteres, foretager Graco reparation eller udskiftning af alle defekte dele uden beregning. Udstyret vil derefter blive sendt franko til den oprindelige køber. Såfremt en undersøgelse af udstyret ikke måtte afsløre nogen materiale- eller fabrikationsfejl, vil reparationen blive udført mod et rimeligt gebyr, der kan omfatte udgifter til dele, arbejds løn og forsendelse.

DENNE GARANTI ER DEN ENESTE, OG DEN TRÆDER I STEDET FOR ENHVER ANDEN GARANTI, DET VÆRE SIG UDTRYKKELIG ELLER STILTIENDE, HERUNDER MEN IKKE BEGRÆNSET TIL GARANTI OM SALGBARHED ELLER GARANTI OM EGNETHED TIL ET BESTEMT FORMÅL.

Gracos eneste forpligtelse og købers eneste afhjælpningsret i tilfælde af garantibrud er som ovenfor beskrevet. Køberen accepterer, at denne ikke har nogen anden afhjælpningsret (herunder, men ikke begrænset til, dermed forbunden eller deraf følgende erstatning for driftstab, tabt arbejdsfortjeneste, personskade eller tingskade eller noget andet deraf afledt eller følgende tab). Ethvert søgsmål for garantibrud skal anlægges inden to (2) år fra købsdatoen.

Graco giver ingen garantiydelse og frasiger sig enhver garantiydelse for salgbarhed og egnethed til et bestemt formål i forbindelse med tilbehør, udstyr, materialer eller komponenter, der sælges af, men ikke er fremstillet af Graco. Sådanne genstande, der sælges men ikke er fremstillet af Graco (f.eks. elektromotorer, kontakter, slanger osv.), er omfattet af sådanne eventuelle garantier, som ydes af producenterne af disse genstande. Graco vil i rimeligt omfang bistå køberen i forbindelse med krav, der rejses som følge af brud på sådanne garantiforpligtelser.

Graco påtager sig under ingen omstændigheder erstatningsansvar for indirekte, afledte, særlige eller sekundære skader som følge af Gracos levering af udstyr i forbindelse hermed eller som følge af leverance, ydelse eller anvendelse af produkter eller andre varer, der sælges i forbindelse hermed, uanset om sådanne skader skyldes kontraktbrud, garantibrud, forsømmelighed fra Gracos side eller andre forhold.

FOR GRACOS KUNDER I CANADA

Parterne anerkender, at de har krævet, at nærværende dokument samt alle dokumenter, varsler og søgsmål, der er tiltrådt, givet eller indledes som følge heraf eller direkte eller indirekte i forbindelse hermed, udfærdiges på engelsk. Les parties reconnaissent avoir convenu que la rédaction du présent document sera en Anglais, ainsi que tous documents, avis et procédures judiciaires exécutés, donnés ou intentés à la suite de ou en rapport, directement ou indirectement, avec les procédures concernées.

Dette dokument – såvel tekst som illustrationer – afspejler de senest tilgængelige produktoplysninger på tidspunktet for offentliggørelsen heraf. Graco forbeholder sig ret til at foretage ændringer uden forudgående varsel.

Gracos hovedkontor: Minneapolis
Internationale kontorer: Belgien, Kina, Korea og Japan

**GRACO N.V.; Industrieterrein — Oude Bunders;
Slakweidestraat 31, 3630 Maasmechelen, Belgium
Tel.: 32 89 770 700 – Fax: 32 89 770 777**

TRYKT I BELGIEN 309196 06/2002, revideret 06/2004